

Ensure that the hooks do not come in contact with the roof rail. (Risk of permanent deformation damage)

Vérifiez avant d'ouvrir le coffre du véhicule si les crochets entrent en contact avec le longeron de toit. (Risque de déformation permanente)

Verifique que los ganchos no entren en contacto con el riel de techo. (se puede deformar permanentemente)



CAUTION

IT IS YOUR RESPONSIBILITY TO ENSURE THE SAFE AND PROPER USE OF THIS PRODUCT

Improper attachment or misuse of this product may be **HAZARDOUS** and may result in damage to your A1124XT, bicycles, vehicle, or vehicles driving behind you as a result of colliding with or trying to avoid the fallen bicycles and A1124XT. Some vehicles cannot safely accept any rear deck carrier. This bike rack has been conceived to protect the paint of the vehicle if properly mounted.

SAFE & PROPER USE OF YOUR TRUNK-MOUNTED BICYCLE CARRIER

Always secure your bicycle(s) to the bicycle carrier with the 80" strap. **DO NOT** let bicycle tires hang near the exhaust pipe. The hot exhaust could melt and destroy the tires. If an A1124XT mounting strap appears worn or frayed, **REPLACE IT. WORN STRAP ARE DANGEROUS.** **NEVER PLACE MORE THAN 3 BICYCLES** (totalling 132lb/60Kg). Inspect and check your A1124XT before each use, both before and after placing bicycles on the A1124XT, as the bicycles weight may cause the straps to loosen initially. Tighten all straps and hubs each time you inspect the carrier and bicycles. **CHECK** the tightness of all straps and adjustable hubs at regular intervals during use, more frequently on bumpy roads, and immediately if the bicycles shift position. Remove the A1124XT when not in use.



ATTENTION

IL REVIENT AU CLIENT D'UTILISER CE PRODUIT DE FAÇON SÛRE ET ADÉQUATE

Une mauvaise installation ou utilisation de ce produit peut présenter un **DANGER** en plus d'endommager votre A1124XT, les bicyclettes, votre véhicule ou les véhicules qui vous suivent en cas de manoeuvre visant à éviter les bicyclettes et porte-vélos qui se seraient détachés. L'installation sécuritaire d'un porte-vélos sur coffre arrière peut-être impossible sur certains véhicules. Ce porte-vélos à été conçu pour protéger la peinture du véhicule si installé correctement.

UTILISATION SÛRE ET ADÉQUATE DU PORTE-VÉLOS

Toujours fixer les bicyclette au moyen de la courroie de 80". **NE JAMAIS** laisser les pneus de bicyclettes suspendus près du tuyau d'échappement. La chaleur des gaz d'échappement pourrait les abîmer. Si le porte-vélos A1124XT présente une courroie de fixation usée ou effilochée, on doit **LA REMPLACER. LES COURROIES USÉES SONT DANGEREUSES.** **NE JAMAIS PLACER PLUS DE 3 BICYCLETES** (pour un total de 60Kg/132lb). Inspecter et vérifier le porte-vélos avant utilisation, avant et après y avoir installé les bicyclettes, puisque leur poids peut entraîner un desserrage des courroies. **Serrer toutes les courroies lors de chaque inspection du porte-vélos et des bicyclettes.** **VÉRIFIER régulièrement la solidité des courroies en cours d'utilisation, plus fréquemment sur les chemins cahoteux, et immédiatement en cas de déplacement des bicyclettes sur le porte-vélos.**



ADVERTENCIA

EL USO SEGURO Y ADECUADO DE ESTE PRODUCTO ES EXCLUSIVA RESPONSABILIDAD DEL CLIENTE

El ajuste inadecuado o el uso indebido de este producto puede ser **PELIGROSO** ya que el A1124XT y/o las bicicletas podrían caerse y en ese caso podría dañarse el producto, las bicicletas, el vehículo o los vehículos que vienen detrás suyo como resultado del choque con los elementos caídos o el intento por evitarlo. Algunos vehículos no están preparados para la instalación segura de una plataforma de transporte trasera. Este portabicicletas ha sido diseñado de forma tal que no daña la pintura de su vehículo si se lo instala correctamente.

EL USO SEGURO Y ADECUADO DEL PORTABICICLETAS DE BAÚL

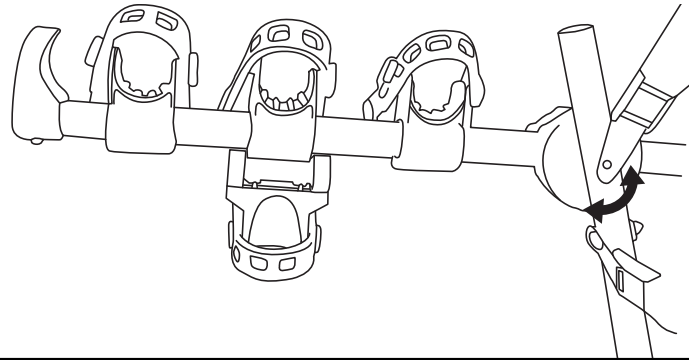
Asegure siempre su(s) bicicleta(s) al portabicicletas con la correa de 80 pulgadas. **NO PERMITA** que las ruedas de su bicicleta queden suspendidas cerca del caño de escape dado que el calor podría fundirlas y destruirlas. Si alguna de las correas de sujeción del A1124XT está rota o gastada, **REEMPLACELA. LAS CORREAS GASTADAS SON PELIGROSAS.** **NO COLOQUE MÁS DE 3 BICICLETAS EN EL PORTABICICLETAS** (Peso máx. 132lb/60kg). Revise y verifique su A1124XT antes de cada uso, es decir antes y después de colocar las bicicletas dado que al principio, el peso de éstas podría aflojar las correas de sujeción. Cada vez que revise el portabicicletas y las bicicletas, ajuste todas las correas y pivotes. Asegúrese de **VERIFICAR** regularmente, durante el uso, el ajuste de todas las correas y pivotes. Realice dicha verificación con mayor frecuencia cuando transite por calles de adoquín e inmediatamente si observa que las bicicletas cambiaron de posición. Cuando no use el A1124XT, retírelo.

Choose the illustration that most closely approximates the installation of the A1124XT on your vehicle.
Selon le type de véhicule (avec coffre ou hayon) l'installation s'effectuera comme indiqué sur les illustrations.
Elija la ilustración más parecida a la instalación del A1124XT en su vehículo.



2

Loosen the two adjustable hub assemblies by untightening the two knobs.
Détendre les deux moyeux réglables en desserrant les molettes.
Afloje las dos perillas para soltar las estructuras de los dos pivotes regulables.

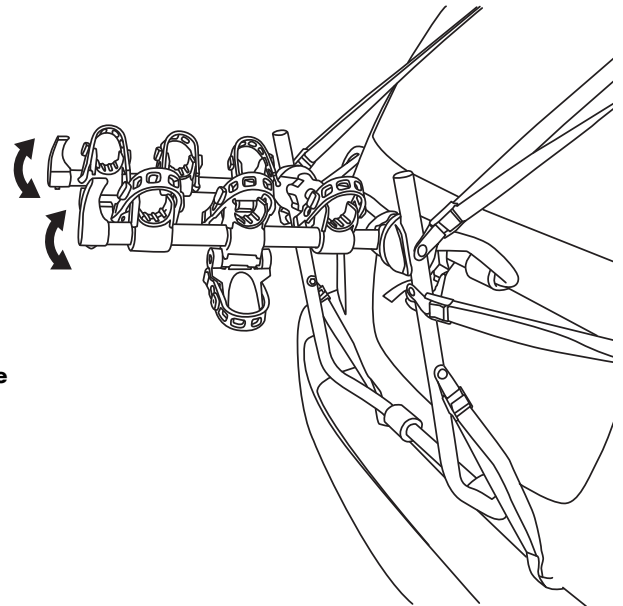


3

Move the upper support leg until the A1124XT is set approximately to the same angle as in Step 2 that closely resembles your vehicle.
Déplacer la patte d'appui supérieur jusqu'à ce que le A1124XT présente environ le même angle qu'à l'illustration de l'étape 2 ressemblant le plus à votre véhicule.
Hold the A1124XT in place to check for correct adjustment.
Only the upper support leg may rest on glass.
Tighten the hubs by tightening the two knobs.

Déplacer la patte d'appui supérieur jusqu'à ce que le A1124XT présente environ le même angle qu'à l'illustration de l'étape 2 ressemblant le plus à votre véhicule.
Retenir le A1124XT en place pour vérifier sa position.
Seule la patte d'appui supérieur peut reposer sur la lunette arrière.
Serrer les moyeux en serrant les molettes.

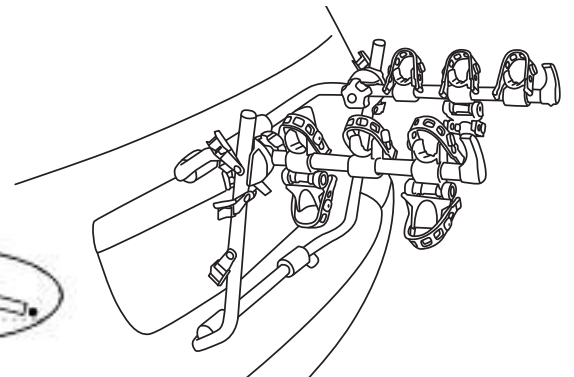
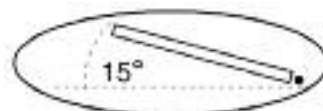
Desplace la barra de apoyo superior hasta colocar al A1124XT aproximadamente en el mismo ángulo del paso 2 que más se asemeje a su vehículo.
Sostenga el A1124XT en el lugar para verificar que el ajuste sea el adecuado.
Solamente la barra de apoyo superior puede apoyarse en la luneta.
Para asegurar los pivotes, ajuste las dos perillas.

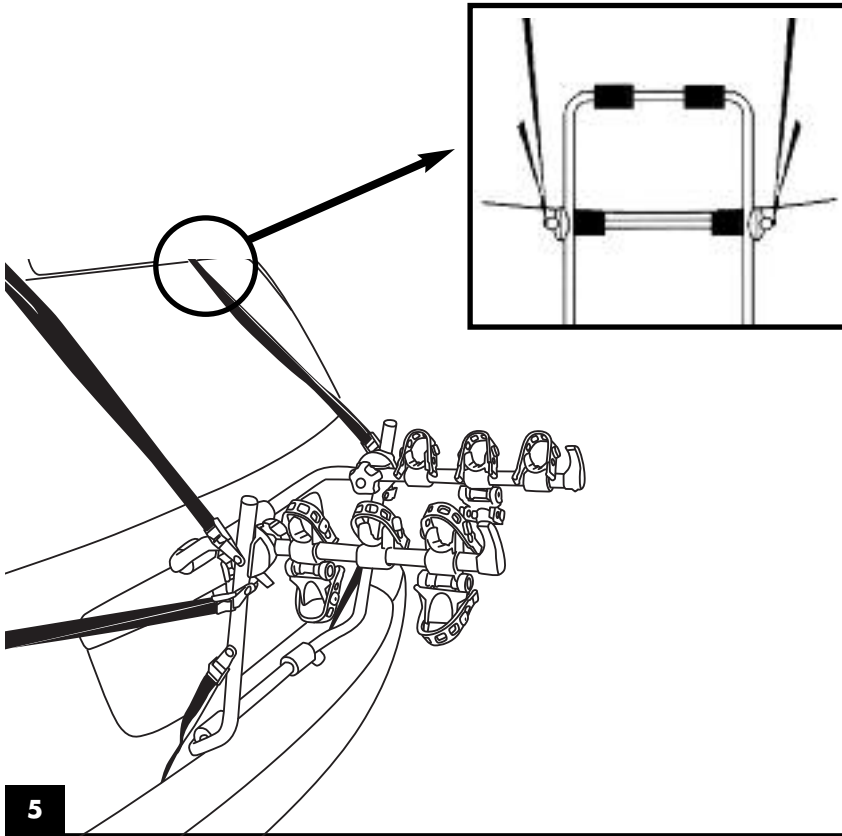


The bike support arms should be angled slightly upward about 15°.

Les bras d'appui devraient être inclinés légèrement vers le haut, d'environ 15°.

Los brazos de apoyo de la bicicleta deberían estar levemente elevados con un ángulo aproximado de 15°.





ATTACH UPPER HOOKS

Once you have the A1124XT assembled to its proper setting, place it on the vehicle. Now attach the two upper hooks into the slot at the leading edge of the trunk or hatch lid. Adjust the straps lengths so the A1124XT stays in place on the car in the desired position. The bike support arms should now be tilted slightly upward as Step 4.

FIXATION DES CROCHETS SUPÉRIEURS

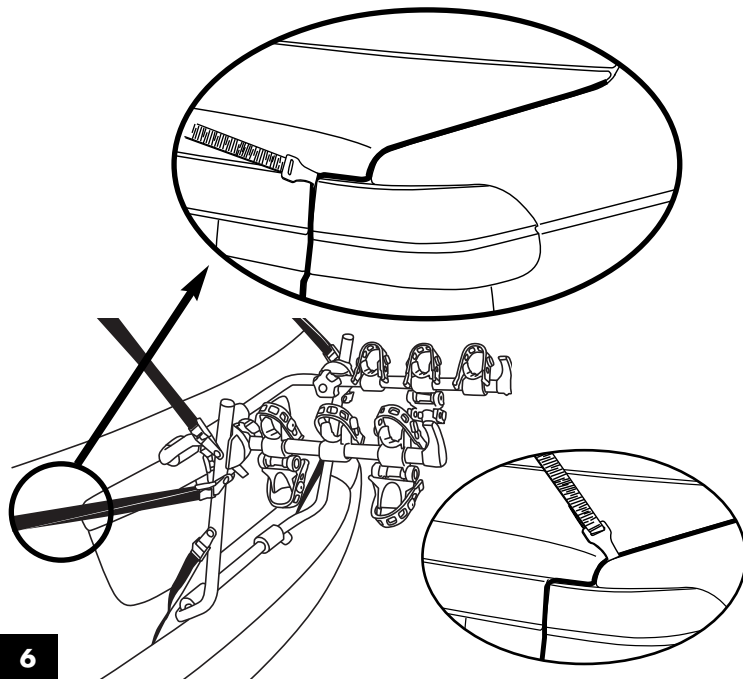
Placer le A1124XT sur le véhicule après l'avoir assemblé et bien ajusté. Fixer ensuite les deux crochets supérieurs dans la fente sur le rebord avant du coffre ou du hayon. Ajuster la longueur des courroies de façon à ce que le A1124XT demeure en place à la position désirée sur le véhicule. Les bras d'appui de bicyclette devraient alors se trouver légèrement inclinés vers le haut tel qu'indiqué à l'étape 4.

COLOCACIÓN DE LOS GANCHOS

Luego de armar y ajustar correctamente el A1124XT, colóquelo sobre su vehículo. A continuación inserte los dos ganchos superiores en la ranura del reborde del baúl o tapa. Regule el largo de las correas para que la posición del A1124XT en el vehículo sea la deseada. Los brazos de apoyo de la bicicleta ahora deberían estar apenas inclinados hacia arriba como en el paso 4.



CAUTION: Make sure that all the hooks are attached to metal, not fiberglass, plastic or glass.
ATTENTION: S'assurer que tous les crochets soient retenus au métal et non aux fibres de verre, au plastique ou à la vitre.
PRECAUCIÓN: Asegúrese de fijar todos los ganchos a las estructuras metálicas y no a las de fibra de vidrio, plástico o vidrio.



ATTACH LATERAL HOOKS

Position the lateral hooks to the outside edge of the trunk lip, hatch lip or rear door lip. The hook location will be determined when the straps are under tension. The straps should always be at a 90° angle from the attached edge.

FIXATION DES CROCHETS LATÉRAUX

Positionner les crochets latéraux dans l'ouverture du côté supérieur de la lèvre du coffre, du hayon ou de la portières. Le positionnement des crochets est défini une fois que la courroie est sous-tension. Les courroies doivent être à un angle de 90° de la surface d'attache.

COLOCACIÓN DE LOS GANCHOS LATERALES

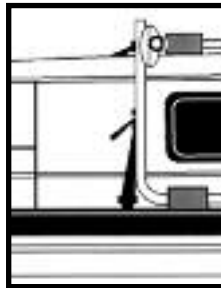
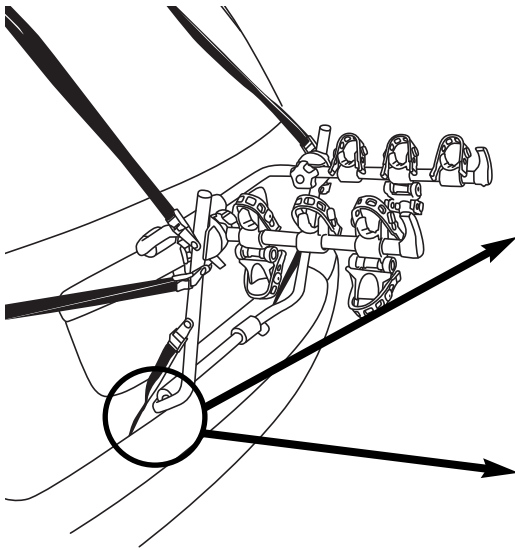
Coloque los ganchos laterales en la parte exterior del borde del baúl, tapa o puerta trasera. La tensión de las correas determinará la ubicación de los ganchos. Entre las correas y el borde de enganche el ángulo siempre debería ser de 90°.

ATTACH LOWER HOOKS

Attach the two lower strap hooks, the preferred location is the bottom edge of the trunk/hatch. If this location is not working, try the underside of the bumper (if the bumper is secure enough), or metal frame members under the vehicle. Be sure that the strap is not rubbing against sharp objects that could cut the straps. **TIGHTEN ALL STRAPS.**

FIXATION DES CROCHETS INFÉRIEURS

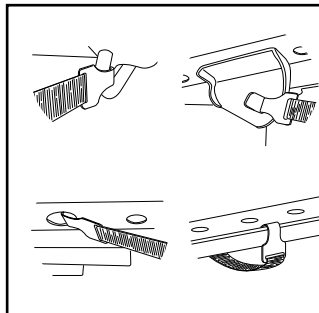
Fixer les deux crochets inférieurs, de préférence au rebord inférieur du coffre arrière ou du hayon. Si on ne peut à cet endroit, essayer le dessous du pare-chocs (si celui-ci est très rigide), ou le châssis de métal sous le véhicule. S'assurer que les courroies ne frottent contre aucun objet effilé où elles pourraient s'user. **SERRER SOLIDEMENT TOUTES LES COURROIES.**



COLOCACIÓN DE LOS GANCHOS INFERIORES

Coloque los dos ganchos inferiores de la correa preferentemente en el borde inferior del baúl/tapa. Si esto no funciona, intente colocarlos en la cara interna del paragolpes (siempre y cuando éste sea lo suficientemente seguro) o de los elementos metálicos del chasis del vehículo. Asegúrese de que la correa no roce contra objetos filosos que pudieran cortarlas. **AJUSTE BIEN TODAS LAS CORREAS.**

OR/OU



Left and right tow hooks under the vehicle.
Crochets de remorquages gauche et droit sous le véhicule.
El remolque izquierdo y derecho engancha bajo el vehículo.

Holes or edge of the metal bumper, behind the plastic bumper cover.
Dans les trous ou la bordure du pare-chocs en métal sous le véhicule.
Agujeros o borde del parachoques metálico, detrás de la cubierta de parachoques plástica.

7

MOUNTING BICYCLES ONTO YOUR TRUNK-MOUNTED BICYCLE CARRIER

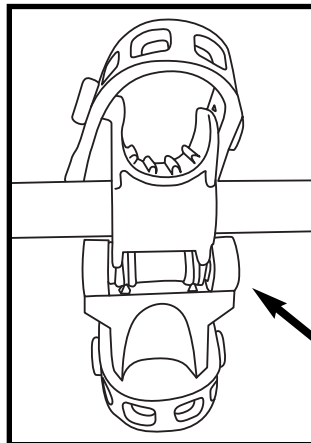
Place the bicycle(s) onto the A1124XT support arms in the bicycle cradles. Make sure to cover the pedal closest to the vehicle to help prevent it from scratching the vehicle. Position or placement direction of the bicycles will vary according to the type of bicycle and size frame. Secure the bicycle(s) to the A1124XT support leg with the 80" strap.



Rear of vehicle
Arrière du véhicule
Parte posterior de la bicicleta

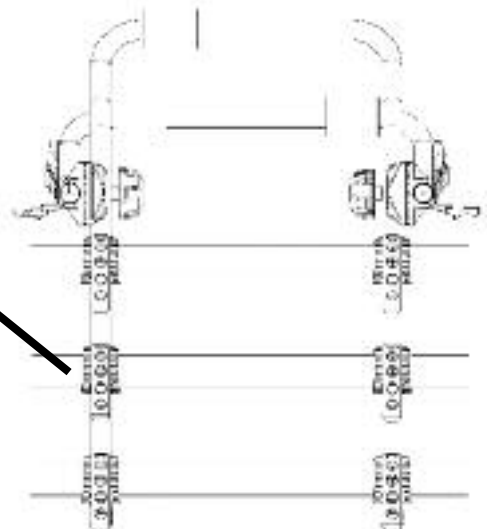
INSTALLATION DES BICYCLETES SUR LE PORTE-VÉLOS POUR HAYON ARRIÈRE

Placer les bicyclettes sur les bras du A1124XT, dans les berceaux de caoutchouc prévus à cet effet. S'assurer de recouvrir la pédale située près du véhicule pour éviter toute égratignure. La position ou le sens d'installation des bicyclettes peut varier en fonction du type de bicyclette et du format du cadre. Attacher les vélos à votre A1124XT à l'aide de la courroie de 80".



COLOCACIÓN DE LAS BICICLETAS SOBRE EL PORTABICICLETAS DE BAÚL

Coloque la(s) bicicleta(s) en los caballetes del A1124XT sobre los brazos de apoyo. Asegúrese de cubrir el pedal más cercano al vehículo para evitar rayones. La posición u orientación de las bicicletas dependerá del tipo de bicicleta y del tamaño de su cuadro. Asegure la bicicleta a la barra de apoyo del A1124XT con la correa de 80".



Making figure 8 shapes around the last bicycle frame and the A1124XT arms with the 80" strap (see illustration).

We recommend to use extra shock cord or rope on the bicycles to prevent the wheels from turning and to prevent the frames from swaying into each other.

Do not allow the bicycle tires to rest close to the exhaust pipe to prevent them from melting.

RE-TIGHTEN ALL STRAPS AND HUB ASSEMBLIES AS THE EXTRA LOAD OF PLACING THE BICYCLE(S) ON THE A1124XT MAY HAVE LOOSENED THE STRAPS.

Check the bicycle(s) and A1124XT at regular intervals during use, more frequently on bumpy roads, and immediately if the bicycle(s) shift position.

Enrouler les sangles en 8 autour du dernier vélo et des bras du A1124XT avec la sangle de 80". Voir illustration.

On recommande d'utiliser des sangles supplémentaires afin d'empêcher la rotation des roues ainsi que le mouvement entre les vélos et le A1124XT.

Éviter que les pneus de la bicyclette ne se trouvent près du tuyau d'échappement pour éviter leur dégradation.

RESSERRER TOUTES LES COURROIES ET LES DEUX MOYEUX, PUISQUE LA CHARGE ADDITIONNELLE SUBIE LORS DE L'INSTALLATION DES BICYCLETES SUR LE A1124XT PEUT AVOIR ENTRAÎNÉ UN DESSERREMENT DES COURROIES.

Vérifier régulièrement les bicyclettes et le A1124XT en cours d'utilisation, plus fréquemment sur les chemins cahoteux, et immédiatement en cas de déplacement des bicyclettes sur le support.

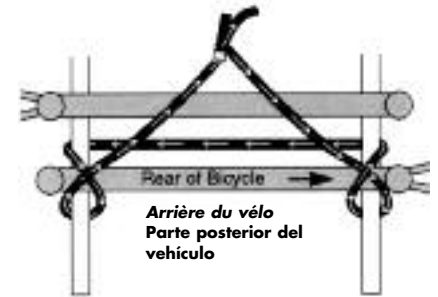
Asegure las bicicletas pasando las sogas alrededor del cuadro de la última bicicleta y los brazos del A1124XT de modo de formar un 8 (ver la ilustración). Recomendamos usar sogas adicionales altamente resistentes para sujetar las bicicletas, evitando así el movimiento de las ruedas y la superposición de cuadros.

Asegúrese de que las ruedas de su bicicleta no queden cerca del caño de escape para evitar que se fundan.

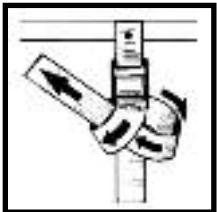
VUELVA A AJUSTAR TODAS LAS CORREAS Y PIVOTES DADO QUE EL PESO DE LAS BICICLETAS AL COLOCARLAS EN EL A1124XT PUEDE AFLOJAR LAS CORREAS.

Verifique la colocación de la(s) bicicleta(s) y del A1124XT regularmente durante el uso.

Realice dicha verificación con mayor frecuencia cuando transite por calles de adoquín e inmediatamente si observa que las bicicletas cambiaron de posición.



8B



For maximum security, we recommend that a simple knot be tied at the end of the buckle.

The trunk-mounted bicycle carrier should be removed when not in use to avoid additional wear on both the vehicle and the carrier.

Pour une sécurité maximale, faire un noeud avec les sangles à l'arrière des attaches de sangles.

On recommande d'enlever le A1124XT après utilisation pour éviter toute usure additionnelle du véhicule et du A1124XT.

Para mayor seguridad, recomendamos anudar los extremos de las hebillas.

Se aconseja retirar el portabicicletas cuando no esté en uso para evitar su desgaste y el del vehículo.

8C



Safety Procedures & Warranty

Procédures de sécurité & Garantie

Reglas de Seguridad y Garantía

Read and follow instructions supplied with your bicycle carrier.

IT IS YOUR RESPONSIBILITY TO ENSURE THE SAFE AND PROPER USE OF THIS PRODUCT.

Improper attachment or misuse of this product may be HAZARDOUS and may result in damages to your bicycle carrier, bicycles, vehicle, or vehicles driving behind you, due to collision or swerving to avoid fallen bicycles and bike rack.



SAFE & PROPER USE OF YOUR REAR MOUNTED BICYCLE CARRIER.

- Not intended for off-road use.
- Not intended for tandems & recumbents.
- Do not install on a trailer or other towed vehicle.
- Always secure your bicycle(s) to the bicycle carrier with additional rope or shock cords.
- Do not let bicycle tires hang near the exhaust pipe. The hot exhaust could melt and destroy the tires.
- INSPECT AND CHECK your bicycle carrier before each use, both before and after placing bicycles.
 - Tighten all bolts and knobs each time you inspect the bicycle carrier and bicycles.
- CHECK the tightness of all bikes at regular intervals during use, more frequently on bumpy roads, and immediately if the bicycles shift position.
- **Remove the bike carrier when not in use.**
- Some states/provinces may not allow the licence plate to be obscured.
 - Please verify with your local Registry of Motor Vehicles for more information.



NEVER EXCEED THE MAXIMUM BIKE LOAD ON THE BICYCLE CARRIERS

The maximum bike load is noted in the installation manual.

Veuillez lire et suivre les instructions fournies avec votre porte-vélos.

LE CLIENT DOIT S'ASSURER D'UTILISER CE PRODUIT DE FAÇON SÛRE ET ADÉQUATE.

Une installation ou une utilisation inadéquate de ce produit peut présenter un DANGER en plus d'endommager votre porte-vélos, les bicyclettes, votre véhicule ou les véhicules qui vous suivent en cas de collision ou de manœuvre visant à éviter les bicyclettes et le porte-vélos qui se seraient détachés.



UTILISATION SÛRE ET ADÉQUATE DU PORTE-VÉLOS

- N'est pas prévu pour une utilisation tout-terrain.
- N'est pas prévu pour les tandems ni les vélos à position allongée.
- Ne l'installez pas sur une remorque ou un véhicule remorqué.
- Fixez TOUJOURS les bicyclettes au porte-vélos au moyen de cordes ou de câbles non élastiques supplémentaires.
- ÉVITEZ EN TOUT TEMPS que les pneus de bicyclette se trouvent trop près du tuyau d'échappement.
 - La chaleur des gaz d'échappement pourrait les abîmer.
- INSPECTEZ et VÉRIFIEZ le porte-vélos avant toute utilisation, avant et après y avoir installé les bicyclettes.
- Serrez tous les boulons et toutes les molettes lors de chaque inspection du porte-vélos et des bicyclettes.
- VÉRIFIEZ régulièrement la solidité des bicyclettes en cours d'utilisation, plus fréquemment sur les chemins cahoteux, et immédiatement en cas de déplacement des bicyclettes sur le porte-vélos.
- **Retirez le porte-vélos du véhicule lorsque vous ne l'utilisez pas.**
- Certains états/provinces ne tolèrent pas que la plaque d'immatriculation soit masquée.
 - Veuillez communiquer avec la Société de l'assurance automobile du Québec ou le bureau des véhicules automobiles de votre région pour obtenir plus d'information.



N'EXCÉDEZ JAMAIS LE NOMBRE MAXIMUM DE BICYCLETES SUR LE PORTE-VÉLOS.

Le nombre maximum des vélos est indiqué dans le manuel d'installation

Lea y siga las instrucciones que se incluyen con el portabicicletas.

USTED ES RESPONSABLE DEL USO ADECUADO Y SEGURO DE ESTE PRODUCTO.

Instalar o usar inadecuadamente este producto puede ser PELIGROSO y podría ocasionar daños al portabicicletas, a las bicicletas, a su vehículo o a otros vehículos que choquen o intenten eludir las bicicletas y/o el soporte caído.



USO ADECUADO Y SEGURO DEL PORTABICICLETAS INSTALADO EN LA PARTE TRASERA DEL VEHÍCULO

- No está diseñado para uso fuera de carretera.
- No está diseñado para tandems ni bicicletas reclinadas.
- No lo instale en un trailer ni otro vehículo a remoque.
- Utilice siempre sogas o cuerdas elásticas adicionales para asegurar las bicicletas al portabicicletas.
- ASEGÚRESE de que las ruedas de la bicicleta no estén cerca del caño de escape, ya que el calor podría fundirlas o arruinarlas.
- REVISE y CONTROLE el portabicicletas y asegure todos los pernos y perillas antes y después de colocar las bicicletas.
- VERIFIQUE a intervalos regulares, el ajuste de las bicicletas al portabicicletas; con mayor frecuencia, en caminos con baches e inmediatamente, si las bicicletas cambiaran de posición.
- **Si no utiliza el portabicicletas, desinstálelo.**
- Algunos estados/provincias prohíben que la placa de matrícula esté tapada.
 - Consulte la información en el Registro de Automotores local.



NO COLOQUE MÁS BICICLETAS QUE LAS PERMITIDAS EN LOS PORTABICICLETAS INSTALADOS EN EL GANCHO DE REMOLQUE.

Consulte en el manual de instalación la cantidad máxima permitida.