



telcoma
automations

VEDO180

ISTVEDO180
V. 01.2008



I ISTRUZIONE PER L'INSTALLAZIONE DELLA
FOTOCPELLULA DA ESTERNO REGOLABILE 180°

F INSTRUCTIONS POUR L'INSTALLATION DE LA
PHOTOCÉLULE POUR L'EXTÉRIEUR RÉGLABLE

E INSTRUCCIONES PARA LA INSTALACIÓN DE LA
FOTOCÉLULA DE EXTERIORES REGULABLE 180°

GB INSTALLATION INSTRUCTIONS FOR THE EXTERNAL
180° ADJUSTABLE PHOTOCELL

D INSTALLATIONSANLEITUNGEN FÜR DIE UM 180°
VERSTELLBARE OBERFLUR-FOTZELLE

NL AANWIJZINGEN VOOR HET INSTALLEREN VAN EEN
FOTOCÉL VOOR BUITEN, AFSTELBAAR OVER 180°

Telcoma srl - Via L. Manzoni, 11 - Z.I. Campidui - 31015 Conegliano - (TV) Italy
Tel. +39 0438-451099 - Fax +39 0438-451102 - Part. IVA 00809520265

[Http://www.telcoma.it](http://www.telcoma.it) E-mail: info@telcoma.it

VEDO180

I	ITALIANO	pag.	6
F	FRANÇAIS	pag.	11
E	ESPAÑOL	pag.	16
GB	ENGLISH	pag.	21
D	DEUTSCH	pag.	26
NL	NEDERLANDS	pag.	31

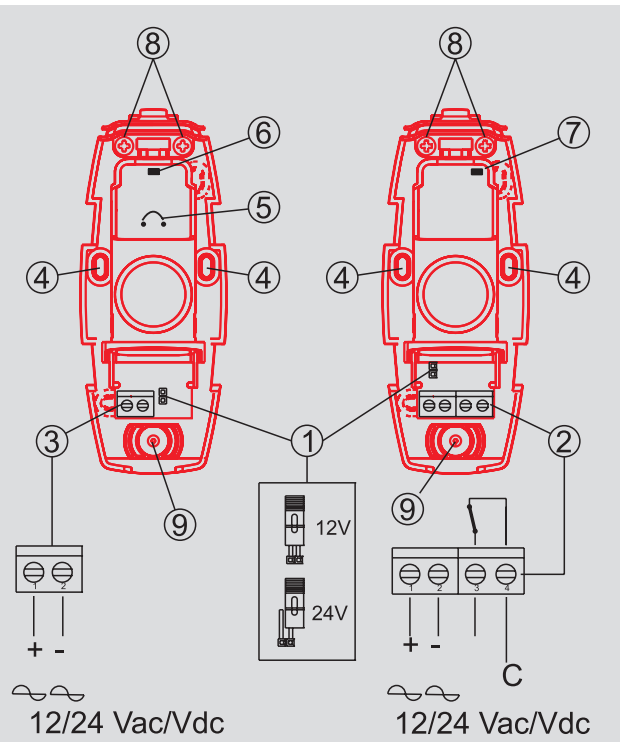


Fig. 1/Abb.1

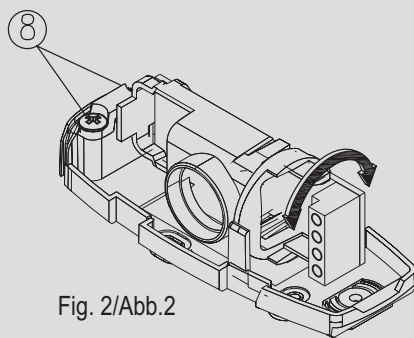


Fig. 2/Abb.2

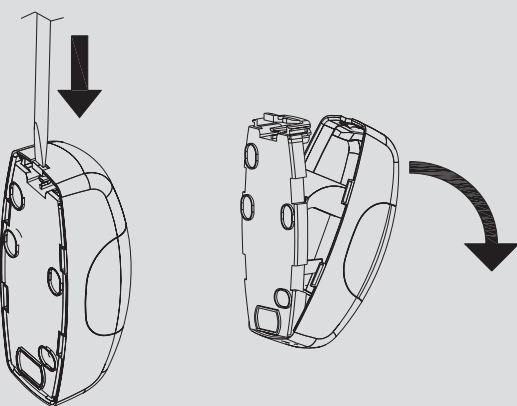


Fig. 3/Abb. 3

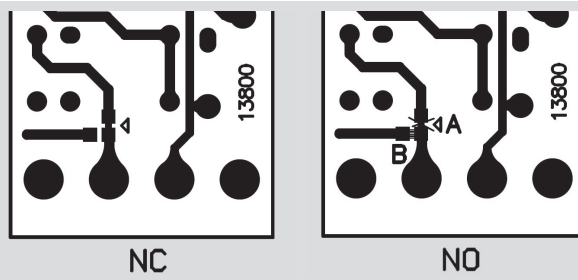


Fig. 4/Abb. 4

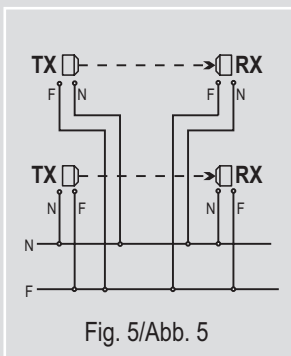


Fig. 5/Abb. 5

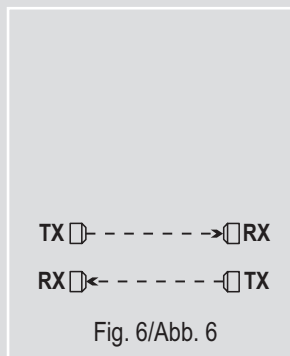


Fig. 6/Abb. 6

CARATTERISTICHE

VEDO180, è una fotocellula di ridotte dimensioni di semplice e veloce installazione. Internamente è possibile regolare il fascio all'infrarosso di oltre 180° in senso orizzontale in modo da poterla posizionare anche in punti che sarebbero impossibili per le normali fotocellule. Inoltre la particolare lente autocentrante corregge eventuali errori di alcuni gradi anche in senso verticale.

L'alimentazione può essere a 12 o 24V sia in continua che in alternata. VEDO180 è dotata anche della funzione di sincronismo per installazioni a doppia coppia fotocellule (vedi capitolo "sincronismo")

DATI TECNICI

Portata	m	25*
Alimentazione	Vac/Vdc	12/24±10%
Consumo Rx (24 Vac)	mA	40
Consumo Tx (24 Vac)	mA	50
Corrente max contatti relé	A	1
Tensione max contatti relé	Vdc	30
Temperatura funzionamento	°C	-10+70
Grado di protezione	IP	44
Larghezza	mm	44
Lunghezza	mm	102
Altezza	mm	34

* La portata è strettamente subordinata alle condizioni ambientali esterne. In presenza di nebbia, polvere o pioggia, la portata può ridursi anche del 70%.

DESCRIZIONE DELLE PARTI

Fig.1

1. Selezione alimentazione
2. Morsettiera collegamenti ricevitore
1 e 2 alimentazione
3 e 4 contatto normalmente chiuso (N.C.)
3. Morsettiera collegamenti trasmettitore
1 e 2 alimentazione
4. Fori di fissaggio
5. Ponticello sincronismo
6. Led acceso in presenza alimentazione sul trasmettitore
7. Led acceso quando il trasmettitore e ricevitore non sono allineati
8. Viti di fissaggio corpo interno
9. Entrata cavi

INSTALLAZIONE

Togliere il coperchio delle fotocellule aiutandosi con un cacciavite come indicato in fig.3

Posizionare trasmettitore e ricevitore in asse tra loro e fissare la base plastica con almeno 2 viti nei fori di fissaggio

(part. 4 Fig. 1).

Effettuare i collegamenti elettrici sulle morsettiere seguendo la figura 1.

Accertarsi di selezionare l'esatta alimentazione mediante il ponticello (part. 1 di Fig. 1).

Il contatto della fotocellula ricevitore quando è alimentata e allineata con il trasmettitore è normalmente chiuso (N.C.). Se necessitasse il contatto normalmente aperto (N.O.) togliere l'elettronica dal supporto plastico, tagliare la pista A ed eseguire la saldatura B come indicato in figura 4.

Per avere un buon funzionamento della fotocellula bisogna evitare di installare il ricevitore nelle immediate vicinanze di fari d'illuminazione o in prossimità di controlli elettronici a Triac o altre fonti di disturbo elettrico.

CENTRATURA OTTICA

Le fotocellule VEDO180 sono orientabili di oltre 180° in senso orizzontale.

Allentare leggermente le viti di fissaggio 8 delle figure 1 e 2, ruotare i corpi interni delle fotocellule sino a quando non si allineano, quindi richiudere delicatamente le viti.

A fotocellule allineate il led rosso del ricevitore (part. 7 di fig 1) si spegne.

Leggere differenze di centratura in senso verticale vengono compensate da un sistema a lente autocentrante.

SINCRONISMO

Negli impianti con due coppie di fotocellule molto vicine, i raggi di una coppia di fotocellule potrebbero interferire sull'altra causando dei mal funzionamenti; a questo scopo, **se è disponibile l'alimentazione alternata**, è consigliabile attivare il sincronismo.

Per attivare il sincronismo tagliare i ponticelli in entrambi i trasmettitori (part. 5 di fig. 1) ed invertire l'alimentazione su una coppia di fotocellule, vedi figura 5. Nel caso non sia possibile attivare il sincronismo bisogna evitare di sistemare i due ricevitori su uno stesso lato e i trasmettitori sull'altro, ma alternare ricevitore con trasmettitore, fig.6.

RACCOMANDAZIONI FINALI

Effettuare i cablaggi o modifiche ai collegamenti non prima di aver tolto l'alimentazione.

La non osservanza delle suddette istruzioni, può pregiudicare il buon funzionamento delle apparecchiature.

La ditta TELCOMA declina ogni responsabilità per eventuali malfunzionamenti e/o danni dovuti derivanti dalla loro inosservanza.

La ditta TELCOMA srl si riserva la facoltà insindacabile di apportare, in qualsiasi momento, le modifiche che si rendessero necessarie ai fini di un miglioramento estetico e/o funzionale del prodotto.

I

GARANZIA

La presente garanzia copre gli eventuali guasti e/o anomalie dovuti a difetti e/o vizi di fabbricazione.

La garanzia decade automaticamente in caso di manomissione o errato utilizzo del prodotto.

Durante il periodo di garanzia la ditta TELCOMA srl si impegna a riparare e/o sostituire le parti difettate e non manomesse. Restano a intero ed esclusivo carico del cliente il diritto di chiamata, nonché le spese di rimozione, imballo e trasporto del prodotto per la riparazione o la sostituzione.

SMALTIMENTO

Questo prodotto è formato da vari componenti che potrebbero a loro volta contenere sostanze inquinanti.

Non disperdere nell'ambiente!

Informarsi sul sistema di riciclaggio o smaltimento del prodotto attenendosi alle norme di legge vigenti a livello locale.



DICHIARAZIONE CE

Il sottoscritto Augusto Silvio Brunello, legale rappresentante della ditta TELCOMA S.r.l., dichiara che il prodotto **VEDO180** impiegato come fotocellula per apricancello: è conforme ai requisiti essenziali Direttiva 89/336 (EMC: EN 61000-6-3 + EN 61000-6-1) e Direttiva 73/23 (LVD: EN 60335-1) e successive modifiche, se impiegato per gli usi preposti.

Il prodotto sopra indicato si intende parte integrante di una delle configurazioni di installazione tipiche, come riportato nei nostri cataloghi generali.

Conegliano, 05/06/2006

F**CARACTÉRISTIQUES**

VEDO180, est une photocellule de dimensions réduites, simple et rapide à installer. À l'intérieur, il est possible de régler le faisceau à infrarouge de plus de 180° dans le sens horizontal de manière à pouvoir la positionner à des endroits ne permettant pas le fonctionnement de photocellules ordinaires. De plus, la lentille particulière autocentrante corrige les éventuelles erreurs de quelques degrés aussi dans le sens vertical.

Elle peut être alimentée à 12 ou à 24 V aussi bien en courant continu qu'en courant alternatif. VEDO180 possède également la fonction de synchronisation pour les installations avec deux paires de photocellules (voir chapitre « synchronisation »)

DONNÉES TECHNIQUES

Portée	m	25*
Alimentation	Vca/Vcc	12/24±10%
Consommation Rx (24 Vca)	mA	40
Consommation Tx (24 Vca)	mA	50
Courant max. contacts relais	A	1
Tension max. contacts relais	Vcc	30
Température de fonctionnement	°C	-10+70
Indice de protection	IP	44
Largeur	mm	44
Longueur	mm	102
Hauteur	mm	34

* La portée est étroitement liée aux conditions ambiantes extérieures. En présence de brouillard, poussière ou pluie, la portée peut arriver à se réduire de 70%.

F

DESCRIPTION DES PARTIES

Fig.1

1. Sélection alimentation
2. Bornier connexions récepteur
1 et 2 alimentation
3 et 4 contact normalement fermé (N.F.)
3. Bornier connexion émetteur
1 et 2 alimentation
4. Trous de fixation
5. Cavalier synchronisation
6. Led allumée en présence d'alimentation sur l'émetteur
7. Led allumée quand l'émetteur et le récepteur ne sont pas alignés
8. Vis de fixation corps interne
9. Entrée câbles

F**INSTALLATION**

Enlever le couvercle des photocellules en s'aidant d'un tournevis comme l'indique la fig.3.

Positionner l'émetteur et le récepteur dans le même axe et fixer la base plastique avec au moins 2 vis dans les trous de fixation

(détail 4 Fig. 1).

Effectuer les connexions électriques sur les borniers suivant les indications de la figure 1.

Contrôler de sélectionner l'alimentation exacte à l'aide du cavalier (détail 1 Fig. 1).

Le contact de la photocellule récepteur quand elle est alimentée et alignée avec l'émetteur est normalement fermé (N.F.). Si l'on souhaite avoir le contact normalement ouvert (N.O.) enlever l'électronique du support plastique et couper la piste A puis effectuer la soudure B comme l'indique la figure 4.

Pour avoir un bon fonctionnement de la photocellule, il faut éviter d'installer le récepteur à proximité immédiate de projecteurs d'éclairage ou de contrôles électroniques à Triac ou d'autres sources de parasites électriques.

CENTRAGE OPTIQUE

Les photocellules VEDO180 sont orientables de plus de 180° dans le sens horizontal.

Desserrer légèrement les vis de fixation 8 des figures 1 et 2, tourner les corps internes des photocellules jusqu'à ce qu'ils s'alignent, puis resserrer délicatement les vis.

Quand les photocellules sont alignées, la led rouge du récepteur (détail 7 fig. 1) s'éteint.

De légères différences de centrage dans le sens vertical sont compensées par un système à lentille autocentrante.

F

SYNCHRONISATION

Dans les installations avec deux paires de photocellules très proches, les rayons d'une paire de photocellules pourraient interférer sur l'autre en causant des problèmes de fonctionnement ; dans ce cas, **si l'alimentation en courant alternatif est disponible**, il est conseillé d'activer la synchronisation.

Pour activer la synchronisation éliminer les cavaliers dans les deux émetteurs (détail 5 fig. 1) et inverser l'alimentation sur une paire de photocellules, voir figure 5. S'il n'est pas possible d'activer la synchronisation, il faut éviter de placer les deux récepteurs sur le même côté et les émetteurs de l'autre et alterner un récepteur avec un émetteur, fig.6.

RECOMMANDATIONS FINALES

N'effectuer les câblages ou les modifications des raccordements qu'après avoir coupé l'alimentation.

Le non-respect de ces instructions peut altérer le bon fonctionnement des appareils.

La société TELCOMA décline toute responsabilité en cas d'éventuels fonctionnements défectueux et/ou de dommages dérivant de leur inobservation.

La société TELCOMA S.r.l. se réserve la faculté, de plein droit, d'apporter à tout moment les modifications nécessaires en vue d'une amélioration esthétique et/ou fonctionnelle du produit.

F

GARANTIE

La présente garantie couvre les pannes et/ou les anomalies éventuelles dues à des défauts et/ou vices de fabrication.

La garantie cesse automatiquement en cas de modification ou d'utilisation incorrecte du produit.

Durant la période de garantie, la société TELCOMA S.r.l. s'engage à réparer et/ou à remplacer les parties défectueuses et non modifiées. Le droit d'appel, ainsi que les frais de retrait, d'emballage et de transport du produit pour la réparation ou le remplacement restent entièrement et exclusivement à la charge du client.

MISE AU REBUT

Ce produit est constitué de divers composants qui pourraient à leur tour contenir des substances polluantes.

Ne pas jeter dans la nature ! S'informer sur le système de recyclage ou de mise au rebut du produit en respectant les normes locales en vigueur.



DÉCLARATIONS CE

Je, soussigné Augusto Silvio Brunello, représentant légal de la société TELCOMA S.r.l., déclare que le produit VEDO180 utilisé comme photocellule pour automatisme de portail: est conforme aux exigences essentielles de la Directive 89/336 (EMC: EN 61000-6-3 + EN 61000-6-1) et de la Directive 73/23 (LVD: EN 60335-1) et modifications successives, s'il est employé pour les utilisations prévues.

Le produit susmentionné s'entend partie intégrante d'une des configurations d'installation typiques, comme l'indiquent nos catalogues généraux.

Conegliano, 05/06/2006

E**CARACTERÍSTICAS**

VEDO180 es una fotocélula de dimensiones reducidas, fácil y rápida de instalar. En su interior es posible regular el haz de infrarrojo a más de 180° en el sentido horizontal, para poderla colocar también en puntos que sería imposible para las fotocélulas normales. La lente autocentradora especial corrige posibles errores de algunos grados, incluso en el sentido vertical.

La alimentación puede ser de 12 ó 24V, tanto continua como alterna. VEDO180 está dotada de la función de sincronización para instalaciones de dos pares de fotocélulas (véase el capítulo "sincronización")

DATOS TÉCNICOS

Alcance	m	25*
Alimentación	Vac/Vdc	12/24±10%
Consumo receptora (24 Vac)	mA	40
Consumo transmisora (24 Vac)	mA	50
Corriente máx. contactos relé	A	1
Tensión máx. contactos relé	Vdc	30
Temperatura de funcionamiento	°C	-10+70
Grado de protección	IP	44
Anchura	mm	44
Longitud	mm	102
Altura	mm	34

* El alcance depende de las condiciones ambientales exteriores. Ante la presencia de niebla, polvo o lluvia, el alcance puede disminuir un 70%.

E

DESCRIPCIÓN DE LAS PARTES

Fig.1

1. Selección alimentación
2. Regleta conexiones receptora 1 y 2 alimentación
3 y 4 contacto normalmente cerrado (N.C.)
3. Regleta conexiones transmisora 1 y 2 alimentación
4. Orificios de fijación
5. Puente de sincronización
6. Led encendido con alimentación activa en la transmisora
7. Led encendido cuando la transmisora y receptora están
desalineadas
8. Tornillos de fijación cuerpo interior
9. Entrada de cables

E

INSTALACIÓN

Quite la tapa de las fotocélulas utilizando un destornillador, tal como indicado en la fig.3

Coloque la transmisora y la receptora alineadas entre sí y fije la base de plástico con 2 tornillos en los orificios de fijación (det. 4 Fig. 1).

Efectúe las conexiones eléctricas en las regletas, respetando los pasos de la figura 1.

Asegúrese de seleccionar la alimentación exacta mediante el puente (det. 1 de Fig. 1).

El contacto de la fotocélula receptora, cuando está alimentada y alineada con la transmisora, está normalmente cerrado (N.C.). Si fuera necesario el contacto normalmente abierto (N.A.) quite la electrónica del soporte de plástico, corte la pista A y realice la soldadura B, tal como indicado en la figura 4.

Para que la fotocélula funcione correctamente, no hay que instalar la receptora cerca de faros de iluminación o cerca de controles electrónicos con Triac, u otras fuentes de perturbación eléctrica.

CENTRADO ÓPTICO

Las fotocélulas VEDO180 pueden orientarse a más de 180° en sentido horizontal.

Afloje ligeramente los tornillos de fijación 8 de las figuras 1 y 2, gire los cuerpos internos de las fotocélulas hasta que se aflojen; apriete delicadamente los tornillos.

Con las fotocélulas alineadas, el led rojo de la receptora (det. 7 de fig 1) se apaga.

Diferencias ligeras de centrado en sentido vertical son compensadas por un sistema de lente autocentradora.

E

SINCRONIZACIÓN

En las instalaciones con dos pares de fotocélulas muy cercanas, los rayos de un par de fotocélulas podrían interferir sobre el otro, provocando un funcionamiento incorrecto; a tal fin, **si está disponible la alimentación alterna**, se aconseja activar la sincronización.

Para activar la sincronización, corte los puentes de ambas transmisoras (det. 5 de fig. 1) e invierta la alimentación en un par de fotocélulas, véase la figura 5. Si no fuera posible activar la sincronización, no hay que colocar las dos receptoras en un mismo lado ni las transmisoras en el otro, sino que hay que alternar una receptora con una transmisora, fig.6.

RECOMENDACIONES FINALES

No efectúe el cableado ni las modificaciones a las conexiones sin haber cortado la alimentación.

La inobservancia de dichas instrucciones puede afectar el funcionamiento correcto de los equipos.

TELCOMA no se asume ninguna responsabilidad por posibles problemas de funcionamiento o daños causados por su inobservancia.

TELCOMA S.r.l. se reserva el derecho de efectuar las modificaciones que considere necesario en cualquier momento, a fin de mejorar estética y funcionalmente sus productos.

E

GARANTÍA

La presente garantía cubre las averías o anomalías provocadas por defectos o vicios de fabricación.

La garantía pierde automáticamente validez en el caso de modificaciones o uso incorrecto del producto.

Durante el período de garantía, TELCOMA S.r.l. se obliga a reparar o sustituir las piezas defectuosas y que no hayan sido modificadas. Quedan a cargo del cliente el derecho de llamada y los gastos de desmontaje, embalaje y transporte del producto para su reparación o sustitución.

ELIMINACIÓN

Este producto está formado de varios componentes que, a su vez, podrían contener sustancias contaminantes.

¡No los abandone en el medio ambiente!

Infórmese sobre el sistema de reciclaje o eliminación del producto, respetando las normas vigentes locales.



DECLARACIÓN DE CONFORMIDAD CE

El suscripto, Augusto Silvio Brunello, Representante legal de la firma TELCOMA S.r.l., declara que el producto VEDO180 utilizado como fotocélula para dispositivos para abrir cancelas: responde a los requisitos esenciales de la Directiva 89/336 (CEM: EN 61000-6-3 y EN 61000-6-1) y Directiva 73/23 (LVD: EN 60335-1) y siguientes actualizaciones, si es utilizado para los usos previstos.

El producto antedicho forma parte integrante de una de las configuraciones típicas de instalación, tal como indicado en nuestros catálogos generales.

Conegliano, 05/06/2006



GB

CHARACTERISTICS

VEDO 180 is a quick and easy to install small sized photocell. Internally the infrared range can be horizontally adjusted to over 180° so that it can be positioned in places that normal photocells could never be positioned. Furthermore, the self-centring lenses also correct possible vertical errors of a few degrees.

The power supply can be either 12V or 24V ac or dc. VEDO180 also has the synchronism function for the installation of two photocell pairs (see chapter "synchronism").

TECHNICAL SPECIFICATIONS

Range	m	25*
Power supply	Vac/Vdc	12/24±10%
Consumption Rx (24 Vac)	mA	40
Consumption Tx (24 Vac)	mA	50
Relay contacts max. current	A	1
Relay contacts max. voltage	Vdc	30
Operating temperature	°C	-10+70
Protection class	IP	44
Width	mm	44
Length	mm	102
Height	mm	34

* The range is subject to the external environmental conditions. The range can therefore be reduced by 70% in the presence of fog, dust or rain.

GB

PARTS DESCRIPTION

Fig. 1

1. power supply selector
2. Receiver connection terminal block 1 and 2 power supply
3 and 4 normally closed contact (N.C.)
3. Transmitter connection terminal block 1 and 2 power supply
4. Fixing holes
5. Synchronism jumper
6. Led on when transmitter is powered
7. Led on when the transmitter and receiver are out of alignment
8. Internal casing fixing screws
9. Cable entrance

GB

INSTALLATION

Remove the photocell cover with a screwdriver as shown in fig. 3.

Position the transmitter and receiver in line with each other and fix the plastic base with at least 2 screws through the fixing holes (detail 4 Fig. 1).

Following fig. 1, make the electrical connection on the terminal block.

Make sure that the correct power supply is selected by means of the jumper (detail 1 Fig. 1).

The contact of the receiver photocell is normally closed (N.C.) when powered and aligned with the transmitter.

If the contact needs to be normally open (N.O.), remove the electronics from the plastic support and cut track A and carry out welding B as shown in figure 4.

In order for the photocell to work correctly, avoid installing the receiver close to spotlights, Triac electronic controls or other sources of electric disturbance.

OPTIC ALIGNMENT

The VEDO180 photocells can be horizontally adjusted to over 180°.

Slacken screw 8 in figures 1 and 2, rotate the internal parts of the photocells until they are out of alignment, then carefully tighten the screws.

The red led of the receiver (detail 7 fig. 1) is off when the photocells are aligned.

Slight vertical alignment differences are compensated by a self-centring lens system.

GB

SYNCHRONISM

The beams from a pair of photocell in a system with two pairs of photocells that are close together could interfere on the other pair causing malfunction; in this case it is advised to activate the synchronism **if an alternating power supply is available**.

To activate the synchronism, cut the jumpers in both transmitters (detail 5 fig. 1) and invert the power supply on one of the photocell pairs, see figure 5. If it is not possible to activate the synchronism, then avoid positioning the two receivers on the same side and the transmitters on the other, and alternate the receivers and transmitters, fig. 6.

FINAL ADVICE

Do not perform any wiring or modifications to the connections prior to having isolated the power supply.

The non-observance of the said instructions could prejudice the correct function of the equipment.

TELCOMA decline any responsibility for possible malfunction and/or damage due to their non-observance.

TELCOMA srl reserve the right to make modifications at any time they deem necessary in order to improve the aesthetical and/or functional aspect of the product.

GB

GUARANTEE

The present guarantee covers possible faults and/or irregularities due to manufacturing defects and/or faults.

The guarantee will automatically expire in the event of tampering or misuse of the product.

During the guarantee period TELCOMA srl pledge to repair and/or replace defective and non-tampered parts. The call charges, as well as the collection, packaging and transportation costs of the product for repair or replacement are at the clients full and exclusive expense.

DISPOSAL

This product is made up of various parts that could contain polluting substances.

Avoid release to the environment!

Enquire about the local recycling or disposal systems in compliance with present laws and regulations.



EC DECLARATION

The undersigned, Augusto Silvio Brunello, legal representative of TELCOMA S.r.l., declares that the product VEDO180 used as a gate automation photocell: Is in accordance with the essential requirement of Directive 89/336 (EMC: EN 61000-6-3 + EN 61000-6-1) and Directive 73/23 (LVD: EN 60335-1) and subsequent modifications, if implemented for the said use.

The above mentioned product is an integral part of the typical installation configurations as illustrated in our general catalogue.

Conegliano, 05/06/2006



D**MERKMALE**

VEDO180 ist eine relativ kleine Fotozelle, die einfach und schnell installiert werden kann. Ihr Infrarotstrahl kann von innen um mehr als 180° horizontal verstellt werden, so dass ihre Installation auch an Stellen möglich ist, wo normale Fotozellen nicht angewendet werden können. Weiterhin berichtigt die selbstzentrierende Linse eventuelle Fehler auch in vertikaler Richtung um mehrere Grade.

Die Versorgung kann sowohl in Gleichspannung als auch in Wechselspannung 12 oder 24V sein. VEDO180 ist auch mit der Synchro-Funktion für die Installation von zwei Fotozellenpaaren ausgestattet (siehe Kap. "Synchronismus")

TECHNISCHE DATEN

Reichweite	m	25*
Versorgung	Vac/Vdc	12/24±10%
Verbrauch Rx (24 Vac)	mA	40
Verbrauch Tx (24 Vac)	mA	50
Höchststrom, Relaiskontakte	A	1
Höchstspannung, Relaiskontakte	Vdc	30
Betriebstemperatur	°C	-10+70
Schutzart	IP	44
Breite	mm	44
Länge	mm	102
Höhe	mm	34

* Die Reichweite hängt stark von den Bedingungen der Außenumgebung ab und kann sich bei Nebel, Staub oder Regen um sogar 70% verringern.

D**BESCHREIBUNG DER BESTANDTEILE**

Abb.1

1. Auswahl der Versorgung
2. Klemmleiste Empfängeranschlüsse
1 und 2 Versorgung
3 und 4 gewöhnlich geschlossener Kontakt (NC-Kontakt)
3. Klemmleiste für Senderanschlüsse
1 und 2 Versorgung
4. Befestigungslöcher
5. Synchronismus-Überbrückung
6. Led eingeschaltet bei Vorhandensein der Versorgung am Sender
7. Led eingeschaltet, wenn Sender und Empfänger nicht gefluchtet sind
8. Schrauben zur Befestigung des Innenkörpers
9. Kabeleingang

D

INSTALLATION

Den Deckel mit Hilfe eines Schraubenziehers von den Fotozellen nehmen – siehe Abb. 3

Sender und Empfänger untereinander auf derselben Achse anbringen und die Plastikbasis mit mindestens 2 Schrauben in den Befestigungslöchern festschrauben (Detail 4, Abb. 1).

Die elektrischen Anschlüsse an den Klemmleisten gemäß Abbildung 1 ausführen.

Sicher stellen, dass die korrekte Versorgung mittels Überbrückung gewählt ist (Detail 1, Abb. 1).

Der Kontakt des Empfängerteils der Fotozelle ist gewöhnlich geschlossen (NC-Kontakt), wenn der Empfänger gespeist und mit dem Sender gefluchtet ist. Sollte ein gewöhnlich geöffneter Kontakt (NO-Kontakt) erforderlich sein, die Elektronik von der Plastikhalterung nehmen, die Bahn A durchschneiden und die Schweißung B wie in Abbildung 4 gezeigt ausführen.

Damit die Fotozelle korrekt funktioniert, sollte der Empfänger nicht in der unmittelbaren Nähe einer Beleuchtung oder elektronischer Triac-Steuervorrichtungen oder sonstiger elektrischer Störungsquellen installiert werden.

ZENTRIEREN DES STRAHLS

Die Fotozellen VEDO180 können horizontal um mehr als 180° verstellt werden.

Die Befestigungsschrauben 8 in den Abbildungen 1 und 2 leicht lösen und die Innenkörper der Fotozellen drehen, bis sie gefluchtet sind, dann die Schrauben behutsam festziehen.

Die rote LED am Empfänger (Detail 7, Abb. 1) schaltet aus, nachdem die Fotozellen gefluchtet sind.

Geringfügige vertikale Zentrierungsfehler werden durch die selbstzentrierende Linse ausgeglichen.

D

SYNCHRONISMUS

In Anlagen mit zwei sehr nah angebrachten Fotozellenpaaren könnten die Strahlen des einen Fotozellenpaars mit jenen des anderen interferieren und Betriebsstörungen verursachen. Um dies zu vermeiden, kann - **falls die Versorgung mit Wechselspannung erfolgt** - die Synchro-Funktion aktiviert werden.

Zur Aktivierung des Synchronismus, die Überbrückungen an beiden Sendern durchschneiden (Detail 5, Abb. 1) und die Versorgung an einem Fotozellenpaar umkehren - siehe Abbildung 5. Falls die Synchro-Funktion nicht aktiviert werden kann, dürfen die beiden Empfänger auf derselben Seite und die Sender auf der anderen nicht angebracht werden, sondern Empfänger und Sender sind abwechselnd zu installieren – siehe Abb. 6.

ABSCHLIEßENDE HINWEISE

Verdrahtungen oder Änderungen an den Anschlüssen dürfen erst nach Abschaltung der Versorgung ausgeführt werden.

Die Nichtbeachtung der obigen Anweisungen kann den korrekten Betrieb der Apparaturen beeinträchtigen.

Die Firma TELCOMA übernimmt keinerlei Haftung für eventuelle Betriebsstörungen und/oder Schäden infolge der Nichtbeachtung der Anweisungen.

Die Firma TELCOMA srl behält es sich vor, nach ihrem unanfechtbaren Urteil jederzeit Änderungen anzubringen, die für eine ästhetische und/oder funktionelle Verbesserung des Produktes notwendig sein sollten.

D

GARANTIE

Die vorliegende Garantie deckt eventuelle Mängel und/oder Störungen aufgrund von Fabrikationsfehlern.

Die Garantie wird im Fall von Handhabung oder falscher Benutzung des Produktes automatisch ungültig.

Die Firma TELCOMA srl verpflichtet sich während der Garantiezeit, defekte und nicht gehandhabte Teile zu reparieren und/oder zu ersetzen. Voll und ausschließlich zu Lasten des Kunden gehen die Rufgebühr sowie die Kosten für Entfernung, Verpackung und Beförderung des Produktes für die Reparatur bzw. den Ersatz.

Damit die Fotozelle korrekt funktioniert, sollte der Empfänger nicht in der unmittelbaren Nähe einer Beleuchtung oder elektronischer Triac-Steuervorrichtungen oder sonstiger elektrischer Störquellen installiert werden.

ENTSORGUNG

Dieses Produkt besteht aus verschiedenen Komponenten, die Schadstoffe enthalten könnten.

Nicht in die Umwelt geben! Informieren Sie sich, wie Sie das Produkt wiederverwerten oder entsorgen können und halten Sie sich an die örtlich gültigen Vorschriften.



CE-ERKLÄRUNG

Der Unterzeichnete Augusto Silvio Brunello, Gesetzlicher Vertreter der Firma TELCOMA S.r.l., erklärt, dass das Produkt VEDO180, eingesetzt als Fotozelle für Toröffner: mit den wichtigsten Anforderungen der Richtlinie 89/336 (EMC: EN 61000-6-3 + EN 61000-6-1) und der Richtlinie 73/23 (LVD: EN 60335-1) und späteren Änderungen konform ist, falls für den vorgesehenen Zweck eingesetzt.

Das oben genannte Produkt ist Bestandteil einer der typischen Anlagenkonfigurationen, so wie in unseren Generalkatalogen angegeben.

Conegliano, 05/06/2006

A handwritten signature in black ink, which appears to read "Augusto Silvio Brunello".

KENMERKEN

VEDO180, is een compacte fotocel die snel en eenvoudig geïnstalleerd kan worden. Het is mogelijk de infraroodbundel binnenin over ruim 180° in het horizontale vlak af te stellen zodat de fotocel ook daar aangebracht kan worden waar dat voor normale fotocellen onmogelijk zou zijn. Bovendien corrigeert de speciale zelfcenterende lens ook in het verticale vlak eventuele fouten van enkele graden.

De stroomvoorziening van de fotocel kan plaatsvinden op 12 of 24V, zowel gelijkstroom als wisselstroom. VEDO180 is ook voorzien van een synchronisatiefunctie voor installaties met een dubbel stel fotocellen (zie hoofdstuk "synchronisme")

TECHNISCHE GEGEVENS

Bereik	m	25*
Stroomvoorziening	Vac/Vdc	12/24±10%
Verbruik Rx (24 Vac)	mA	40
Verbruik Tx (24 Vac)	mA	50
Max. stroom contacten relais	A	1
Max. spanning contacten relais	Vdc	30
Werkings temperatuur	°C	-10+70
Beschermingsklasse	IP	44
Breedte	mm	44
Lengte	mm	102
Hoogte	mm	34

* Het bereik is sterk afhankelijk van weersinvloeden en ander omstandigheden buiten. In geval van mist, stof of regen kan het bereik dan ook met 70% afnemen.

BESCHRIJVING VAN DE ONDERDELEN

afb.1

1. Selectie stroomvoorziening
2. Klemmenstrip aansluitingen ontvanger
1 en 2 stroomvoorziening
3 en 4 contact normaal dicht (N.C.)
3. Klemmenstrip aansluitingen zender
1 en 2 stroomvoorziening
4. Boringen voor bevestiging
5. Bruggetje synchronisme
6. Led brandt bij spanning op de zender
7. Led brandt wanneer zender en ontvanger niet uitgelijnd zijn
8. Bevestigingsschroeven intern gedeelte
9. Ingang voor kabels

INSTALLATIE

Haal met behulp van een schroevendraaier het dekplaatje van de fotocellen af, zoals dat op afb.3 is aangegeven

Plaats zender en ontvanger op één lijn en bevestig de plastic basis met tenminste 2 schroeven in de bevestigingsboringen (onderdeel 4 afb. 1).

Voer de elektrische aansluitingen op de klemmenstrips volgens afbeelding 1 uit.

Zorg ervoor de juiste stroomvoorziening te selecteren het bruggetje (onderdeel 1 van afb. 1).

Het contact van de fotocel ontvanger is, wanneer het onder spanning staat en met de zender uitgelijnd is, normaal dicht (N.C.). Mocht het nodig zijn dat het contact normaal open (N.O.) is, dan dient u de elektronica van de plastic steun te halen, het kanaaltje A te verbreken en de soldering B uit te voeren zoals dat op afbeelding 4 is aangegeven.

Voor een goede werking van de fotocel mag u de ontvanger niet in de onmiddellijke nabijheid van schijnwerpers plaatsen of vlakbij elektronische aansturingen op Triac of andere elektrische storingsbronnen.

OPTISCHE CENTRERING

De fotocellen VEDO180 kunt u over meer dan 180° in het horizontale vlak richten.

Draai de bevestigingsschroeven 8 van de afbeeldingen 1 en 2 enigszins los, draai de interne delen van de fotocellen totdat ze op één lijn liggen en draai daarna de schroeven zachtjes vast.

Wanneer de fotocellen uitgelijnd zijn, gaat het rode ledlampje van de ontvanger (onderdeel 7 van afb. 1) uit.

Geringe verschillen in centrering in het verticale vlak worden gecompenseerd door een systeem met zelfcenterende lens.

SYNCHRONISME

Bij installaties waarbij twee stel fotocellen heel dichtbij elkaar geplaatst zijn, zouden de stralen van het ene stel fotocellen het andere kunnen beïnvloeden waardoor er storingen zouden kunnen ontstaan; om dit te voorkomen, verdient het aanbeveling het synchronisme te activeren **indien er wisselstroom aanwezig is**.

Om het synchronisme te activeren dient u in beide zenders de bruggetjes (onderdeel 5 van afb. 1) te verbreken en de stroomvoorziening op één stel fotocellen om te draaien, zie afbeelding 5. Indien het niet mogelijk is het synchronisme te activeren, dient u ervoor te zorgen dat de twee ontvangers niet aan één kant en de zenders op de andere kant geplaatst worden, maar ontvanger en zender met elkaar af te wisselen, afb.6.

SLOTBEPALINGEN

Sluit geen kabels aan en breng geen veranderingen in de aansluitingen aan voordat u de spanning van het systeem hebt gehaald.

Wanneer u de hierboven gegeven aanwijzingen niet in acht neemt, kan dit tot gevolg hebben dat de apparatuur niet goed werkt.

De firma TELCOMA wijst elke aansprakelijkheid van de hand voor eventuele storingen en/of schade als gevolg van het feit dat de aanwijzingen niet in acht zijn genomen.

De firma TELCOMA srl behoudt zich het recht voor volgens haar definitief oordeel, op elk door haar gewenst moment, die wijzigingen aan te brengen welke zij nodig acht in verband met een verbetering, qua uiterlijk dan wel qua functie van het product.

NL

GARANTIE

Deze garantie dekt eventuele storingen en/of abnormaliteiten die te wijten zijn aan defecten en/of fabricagefouten.

De garantie komt automatisch te vervallen indien er veranderingen aan het product zijn aangebracht of als dit verkeerd gebruikt is.

Tijdens de garantieperiode verplicht de firma TELCOMA srl zich defecte onderdelen waaraan geen veranderingen zijn aangebracht, te repareren en/of te herstellen. Voor rekening van de klant komt het voorrijrecht, als ook de kosten voor verwijdering, verpakking en vervoer van het product met betrekking tot reparatie of vervanging.

AFVALVERWERKING

Dit product bestaat uit verschillende onderdelen die op hun beurt vervuilende stoffen zouden kunnen bevatten.

Laat ze niet in het milieu achter!

Win informatie in over systemen van recycling of afvalverwerking voor dit product en houd u daarbij aan de wettelijke bepalingen zoals die op de plaats van gebruik van kracht zijn.

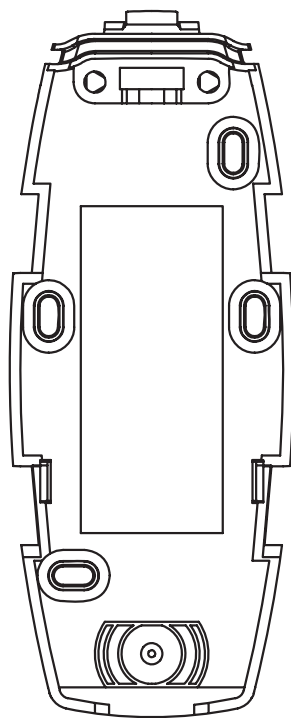


EG-VERKLARING

Ondergetekende Augusto Silvio Brunello, Wettelijk vertegenwoordiger van de firma TELCOMA S.r.l., verklaart dat het product VEDO180 bij gebruik als fotocel voor een poortopener: in overeenstemming is met de essentiële vereisten van Richtlijn 89/336 (EMC: EN 61000-6-3 + EN 61000-6-1) en Richtlijn 73/23 (LVD: EN 60335-1) en daaropvolgende wijzigingen, indien gebruikt voor het doel waarvoor het bestemd is.

Het hierboven beschreven product vormt integrerend deel met een van de typische installatieconfiguraties, zoals die in onze algemene catalogi voorkomen.

Conegliano, 05/06/2006



- I DIMA PER IL FISSAGGIO
- F PATRON POUR LE FIXAGE
- E PATRON PARA FIJAR
- GB PROFILE TO FIX
- D PROFILUM ZUR BEFESTIGUNG
- NL BOORMAL



Telcoma srl - Via L. Manzoni, 11 - Z.I. Campidui - 31015 Conegliano - (TV) Italy
Tel. +39 0438 451099 - Fax +39 0438 451102 - Part. IVA 00809520265

[Http://www.telcoma.it](http://www.telcoma.it) E-mail: info@telcoma.it