

Manual de instalación, funcionamiento y mantenimiento

8104.082/.181 Major



Índice

Introducción y seguridad.....	3
Introducción.....	3
Terminología y símbolos de seguridad.....	3
Garantía del producto.....	4
Seguridad.....	5
Seguridad para el usuario.....	5
Seguridad ambiental.....	7
Transporte y almacenamiento.....	9
Inspección de la entrega.....	9
Inspección del paquete.....	9
Examinar la unidad.....	9
Directrices para el transporte.....	9
Elevación.....	9
Rangos de temperatura para el transporte, manejo y almacenamiento.....	10
Pautas de almacenamiento.....	10
Descripción del producto.....	12
Diseño de la bomba.....	12
Equipo de supervisión.....	12
Reguladores de nivel.....	13
Placa de características.....	13
Instalación.....	16
Instalar la bomba.....	16
Instalar.....	17
Efectuar las conexiones eléctricas.....	18
Precauciones específicas de productos.....	20
Conexión del cable del motor a la bomba.....	20
Diagramas de cables.....	21
Diagramas de cables, versión MSHA.....	23
Compruebe la rotación del impulsor: bombas sin protección del motor integrada.....	24
Compruebe la secuencia de fases: bombas que incorporan protección para el motor.....	25
Funcionamiento.....	27
Ponga en marcha la bomba.....	27
Limpiar la bomba.....	28
Mantenimiento.....	29
Valores del par de apriete.....	30
Mantenimiento.....	31
Inspección.....	31
Revisión general.....	33
Cambie el aceite.....	33
Cambiar el impulsor.....	35
Extraiga el impulsor N, H.....	35
Instale el impulsor N, H.....	36

Resolución de problemas	40
La bomba de tipo SMART™ no arranca.....	41
La bomba no arranca.....	41
La bomba no se detiene al utilizar un sensor de nivel.....	42
La bomba se pone en marcha y se para en una secuencia rápida.....	43
La bomba funciona pero el guardamotor salta.....	44
La bomba no saca agua o saca muy poca.....	45
Referencias técnicas	47
Límites de aplicación.....	47
Características del motor específico, versión estándar.....	48
Características del motor específico, versión MSHA.....	49
Dimensiones y pesos.....	49
Curvas de rendimiento.....	52

Introducción y seguridad

Introducción

Finalidad de este manual

Este manual está concebido para ofrecer la información necesaria sobre:

- Instalación
- Funcionamiento
- Mantenimiento



ATENCIÓN:

Lea este manual atentamente antes de instalar y utilizar el producto. El uso incorrecto de este producto puede provocar lesiones personales y daños a la propiedad, y puede anular la garantía.

NOTA:

Guarde este manual para obtener referencia en el futuro y manténgalo disponible en la ubicación de la unidad.




Terminología y símbolos de seguridad

Acerca de los mensajes de seguridad

Es fundamental que lea, comprenda y siga los mensajes y las normativas de seguridad antes de manipular el producto. Se publican con el fin de prevenir estos riesgos:

- Accidentes personales y problemas de salud
- Daños en el producto
- Funcionamiento defectuoso del producto

Niveles de riesgo

Nivel de riesgo	Indicación
 PELIGRO:	Una situación peligrosa que, si no se evita, provocará la muerte o lesiones graves.
 ADVERTENCIA:	Una situación peligrosa que, si no se evita, puede provocar la muerte o lesiones graves.
 ATENCIÓN:	Una situación peligrosa que, si no se evita, puede provocar lesiones leves o moderadas.
NOTA:	<ul style="list-style-type: none"> • Una situación potencial que, si no se evita, podría provocar estados no deseados. • Una práctica que no está relacionada con las lesiones personales.

Categorías de riesgo

Las categorías de riesgo pueden estar dentro de niveles de riesgo o dejar que símbolos específicos sustituyan los símbolos ordinarios de nivel de riesgo.

Los riesgos eléctricos se indican mediante el siguiente símbolo específico:



RIESGO ELÉCTRICO:

Estos son ejemplos de otras categorías que podrían producirse. Están dentro de los niveles ordinarios de riesgo y pueden utilizar símbolos complementarios:

- Riesgo de aplastamiento
- Riesgo de corte
- Riesgo de arco eléctrico

Garantía del producto

Cobertura

Grindex se compromete a resolver las siguientes averías en los productos vendidos por Grindex siempre que:

- Las averías se deban a defectos de diseño, de los materiales o de la mano de obra.
- Las averías se notifiquen a un representante de Grindex durante el periodo de garantía.
- El producto se utilice únicamente en las condiciones especificadas en este manual.
- Que el equipo de monitorización incorporado en el producto esté bien conectado y que funcione
- Todos los trabajos de mantenimiento y reparación los realice el personal autorizado por Grindex.
- Se utilicen repuestos originales de Grindex.

Limitaciones

La garantía no cubre las averías provocadas por:

- Un mal mantenimiento
- Instalación incorrecta
- Modificaciones o cambios en el producto o instalaciones efectuadas sin consultar a Grindex
- Una mala reparación
- El uso y desgaste normales

Grindex no se responsabiliza de:

- Daños personales
- Daños en el material
- Pérdidas económicas

Reclamación de garantía

Los productos de Grindex son de alta calidad y se espera de ellos un funcionamiento fiable y una larga vida de servicio. Sin embargo, en caso de reclamación por garantía, póngase en contacto con el representante de Grindex más cercano.

Piezas de repuesto

Grindex garantiza que mantendrá existencias de las piezas de repuesto durante 10 años una vez se interrumpa la fabricación de este producto.

Seguridad



ADVERTENCIA:

- El operador debe conocer las precauciones de seguridad a fin de evitar lesiones.
- Cualquier dispositivo contenedor de presión puede explotar, romperse o descargar su contenido si la presión es excesiva. Tome todas las medidas necesarias para evitar que la presión sea excesiva.
- La operación, la instalación o el mantenimiento de la unidad que se realicen de cualquier manera que no sea la indicada en este manual pueden provocar daños al equipo, lesiones graves o la muerte. Esto incluye las modificaciones realizadas en el equipo o el uso de piezas no suministradas por Grindex. Si tiene alguna duda con respecto al uso previsto del equipo, póngase en contacto con un representante de Grindex antes de continuar.
- En este manual se identifican claramente los métodos aceptados para desmontar las unidades. Es necesario seguir estos métodos. El líquido atrapado puede expandirse rápidamente y producir una violenta explosión y lesiones. No aplique nunca calor a los impulsores, hélices o los dispositivos de retención para facilitar su extracción.
- No cambie la aplicación de servicio sin la aprobación de un representante autorizado de Grindex.



ATENCIÓN:

Debe cumplir las instrucciones que se incluyen en este manual. De lo contrario, puede sufrir daños o lesiones físicas, o pueden producirse demoras.

Seguridad para el usuario

Normas de seguridad generales

Se aplican las siguientes normas de seguridad:

- Siempre mantenga limpia la zona de trabajo.
- Preste atención a los riesgos que entraña el gas y los vapores en la zona de trabajo.
- Evite los peligros eléctricos. Tenga presentes los riesgos de sufrir una descarga eléctrica y los peligros del arco eléctrico.
- Tenga siempre en cuenta el riesgo de ahogarse, accidentes eléctricos y quemaduras.

Equipo de seguridad

Utilice equipo de seguridad conforme a la reglamentación de la compañía. Utilice el siguiente equipo de seguridad en la zona de trabajo:

- Casco duro
- Gafas de seguridad (preferiblemente con protectores laterales)
- Zapatos protectores
- Guantes protectores
- Máscara antigas
- Protección auditiva
- Kit de primeros auxilios
- Dispositivos de seguridad

NOTA:

No ponga en marcha nunca una unidad a menos que los dispositivos de seguridad estén instalados. Consulte también información específica acerca de los dispositivos de seguridad en otros capítulos de este manual.

Conexiones eléctricas

Las conexiones eléctricas deben ser realizadas por electricistas titulados de acuerdo con todas las normativas locales, estatales, nacionales e internacionales. Para recibir más información sobre los requisitos, consulte los apartados dedicados a las conexiones eléctricas.

Líquidos peligrosos

El producto está diseñado para ser utilizado en líquidos que pueden resultar peligrosos para la salud. Respete las siguientes reglas cuando trabaje con el producto:

- Asegúrese de que todo el personal que trabaja con líquidos que supongan un peligro biológico esté vacunado contra las enfermedades a las que pueda estar expuesto.
- Mantenga una limpieza personal estricta.

Lavarse la cara y los ojos


Siga estos procedimientos con los agentes químicos o los líquidos peligrosos que entren en contacto con los ojos o con la piel:

Estado	Acción
Agentes químicos o líquidos peligrosos en los ojos	<ol style="list-style-type: none"> 1. Mantenga los párpados separados con los dedos. 2. Aclárese los ojos con colirio o agua corriente durante un mínimo de 15 minutos. 3. Solicite atención médica.
Agentes químicos o líquidos peligrosos en la piel	<ol style="list-style-type: none"> 1. Quítese las prendas contaminadas. 2. Lávese la piel con agua y jabón durante por lo menos 1 minuto. 3. Solicite atención médica, si es necesario.

Requisitos de MSHA

De acuerdo con el código de EE.UU. de normativas federales, es necesario cumplir los siguientes requisitos para mantener el permiso de Mine Safety and Health Administration (MSHA) de este equipo:

Área temática	Requisitos
Seguridad general	<ul style="list-style-type: none"> • Deben hacerse inspecciones frecuentes. • Todas las piezas eléctricas, el cable portátil y la instalación eléctrica deben mantenerse en condiciones seguras. • No debe haber aberturas en los cajetines de las partes eléctricas. • El bastidor de la máquina debe estar conectado a tierra de manera efectiva. • Los cables de fuerza no deben utilizarse para la puesta a tierra. • La tensión de servicio ha de equivaler a la tensión nominal del motor.

Área temática	Requisitos
Servicio y reparación	<ul style="list-style-type: none"> • Las inspecciones, el servicio y las reparaciones solamente sólo se permiten cuando el cable portátil se ha desconectado de la alimentación eléctrica. • El trabajo tiene que ser realizado por personal cualificado (preferentemente, el fabricante o su agente) para asegurar que la bomba sea restablecida a su estado original de seguridad con respecto a todos los circuitos cortafuegos. • Las piezas de repuesto deben ser exactamente iguales a las proporcionadas por el fabricante. • Cuando se modifican las entradas de los cables en la bomba o el control, deben volver a montarse de la forma que está aprobada. <div style="display: flex; align-items: center; margin-top: 10px;">  <div> <p>PELIGRO:</p> <p>Si no se puede restablecer el equipo aceptable a su estado original de seguridad, se anulará la aprobación de la Administración de Seguridad y Salud de Minas (MSHA, por sus siglas en inglés). La generación de un riesgo de seguridad someterá al propietario/operador de una mina a citaciones y sanciones conforme a la ley.</p> </div> </div>
Sujetadores de fijación	Todos los pernos, tuercas, tornillos y tapas roscadas deben apretarse y asegurarse adecuadamente.
Cables	Es necesario utilizar un cable portátil que sea resistente al fuego. Tiene que llevar un número de identificación asignado por MSHA y estar debidamente protegido por un interruptor automático del circuito. Debe tenerse especial cuidado en el manejo del cable para preservarlo de daños mecánicos y del desgaste.
Manejo	Los productos equipados con poliuretano no pueden utilizarse en seco en lugares peligrosos.

Seguridad ambiental

Área de trabajo

Mantenga siempre la estación limpia para evitar emisiones.

Normativas de residuos y emisiones

Tenga en cuenta estas normativas de seguridad acerca de residuos y emisiones:

- Elimine todos los residuos de manera adecuada.
- Manipule y elimine el líquido procesado de acuerdo con las normativas ambientales vigentes.
- Limpie todos los derrames de acuerdo con los procedimientos de seguridad y de protección ambiental.
- Comunique todas las emisiones ambientales a las autoridades pertinentes.

Instalación eléctrica

Para conocer los requisitos de reciclaje de la instalación eléctrica, consulte a la compañía eléctrica local.

Pautas para el reciclaje

Siempre recicle de acuerdo con las pautas que se establecen a continuación:

1. Respete las leyes y reglamentaciones locales relativas al reciclaje si la compañía de reciclaje autorizada acepta la unidad o las piezas.
2. Si la primera pauta no es aplicable, devuelva la unidad o las piezas al representante de Grindex más cercano.

Transporte y almacenamiento

Inspección de la entrega

Inspección del paquete

1. Revise el paquete y compruebe que no falten piezas y que ninguna esté dañada en la entrega.
2. Anote las piezas dañadas y las faltantes en el recibo y en el comprobante de envío.
3. Presente una reclamación contra la empresa de transporte si existiera algún inconveniente.
Si el producto se ha recogido en un distribuidor, haga la reclamación directamente al distribuidor.

Examinar la unidad

1. Saque todo el material empaquetado.
Deseche todos los materiales de empaquetado según las normativas locales.
2. Examine el producto para determinar si faltan piezas o si alguna pieza está dañada.
3. Afloje los tornillos, tuercas y cintas del producto en caso necesario.
Para su seguridad personal, tenga cuidado cuando manipule clavos y correas.
4. Póngase en contacto con el representante local de ventas si hay algún problema.

Directrices para el transporte

Precauciones



PELIGRO:

Desconecte y bloquee la energía eléctrica antes de instalar la bomba o realizar el mantenimiento de la unidad.



ADVERTENCIA:

- Manténgase apartado de las cargas suspendidas.
- Respete las normativas de prevención de accidentes en vigor.

Posición y ajuste

Puede transportar la unidad horizontal o verticalmente. Compruebe que esté bien sujeta durante el transporte y que no puede rodar ni caerse.

Elevación



ADVERTENCIA:

Riesgo de aplastamiento.

- Eleve siempre la unidad por los puntos de elevación designados.
- Use un equipo de elevación adecuado y asegúrese de que el producto está bien sujeto.
- Lleve un equipo de protección personal adecuado.
- Manténgase apartado de los cables y las cargas suspendidas.

Es necesario inspeccionar el equipo de elevación antes de empezar a trabajar.

Rangos de temperatura para el transporte, manejo y almacenamiento

Manejo a temperatura de congelación

A temperaturas por debajo de la congelación, el producto y todo el equipo de instalación, incluido el aparato de elevación, debe manejarse con mucho cuidado.

Asegúrese de calentar el producto hasta una temperatura por encima del punto de congelación antes de ponerlo en marcha. Evite girar el impulsor/la hélice a mano a temperaturas inferiores al punto de congelación. El método recomendado para calentar la unidad es sumergirla en el líquido que se bombeará o mezclará.

NOTA:

No emplee nunca una llama directa para descongelar la unidad.

Unidad en la situación de entrega

Si la unidad aún está en la condición en la que salió de fábrica (no se han quitado los materiales de empaquetado), el rango de temperatura aceptable durante el transporte, el manejo y el almacenamiento es: de -50 °C (-58 °F) a $+60\text{ °C}$ ($+140\text{ °F}$).

Si la unidad ha estado expuesta a temperaturas de congelación, deje que alcance la temperatura ambiente del sumidero antes de ponerla en funcionamiento.

Elevación de la unidad para sacarla del líquido

Normalmente, la unidad está protegida contra la congelación mientras está en funcionamiento o dentro del líquido, pero el impulsor/la hélice y la junta del eje pueden congelarse al levantar la unidad y sacarla del líquido a una temperatura ambiente bajo cero.

Las unidades equipadas con un sistema de refrigeración interno están llenas de una mezcla de agua y 30% de glicol. Esta mezcla permanece líquida a temperaturas hasta -13 °C (9 °F). Por debajo de -13 °C (9 °F), la viscosidad aumenta de forma que la mezcla de glicol pierde sus propiedades de fluido. Sin embargo, la mezcla de agua y glicol no se solidificará totalmente y, por tanto, no se producirán daños en el producto.

Siga estas indicaciones para evitar la congelación del equipo:

1. Si procede, vacíe todo el líquido bombeado.
2. Compruebe todos los líquidos usados para lubricación o refrigeración, incluidas las mezclas de agua-glicol y aceite, para ver si hay agua. Cámbielos si es necesario.

Pautas de almacenamiento

Zona de almacenamiento

El producto debe almacenarse en un lugar cubierto, seco, fresco y sin suciedad ni vibraciones.

NOTA:

- Proteja el producto de la humedad, las fuentes de calor y los daños mecánicos.
 - No coloque elementos pesados sobre el producto empaquetado.
-

Almacenamiento a largo plazo

Si la unidad se almacena durante más de seis meses, tenga en cuenta lo siguiente:

- Antes de ponerla en marcha después del almacenamiento, examínela prestando especial atención a las juntas y a la entrada del cable.
- Gire el impulsor/hélice cada dos meses para evitar que las juntas se agarroten.

Descripción del producto

Productos incluidos

Modelo de bomba	Aprobaciones
Major 8104.181	Estándar
Major 8104.082	

Diseño de la bomba

La bomba es sumergible y funciona con un motor eléctrico.

Uso previsto

El producto está diseñado para mover agua residual, sedimentos, agua sin procesar y agua limpia. Respete siempre los límites indicados en [Límites de aplicación](#) (página 47). Si tiene alguna duda respecto al uso previsto del equipo, póngase en contacto con un representante de Grindex antes de continuar.



ADVERTENCIA:

En entornos explosivos o inflamables, utilice únicamente productos con aprobación Ex o MSHA.

NOTA:

No utilice la bomba en líquidos muy corrosivos.

Si desea más información sobre el pH, consulte [Límites de aplicación](#) (página 47).

Tamaño de las partículas

La bomba puede manejar líquidos que contienen partículas que corresponden a orificios en el filtro.

Número de orificios	Dimensiones del orificio
300	Diámetro de 10,0 mm (0,39 pulg.)

Para más información sobre el filtro, consulte [Dimensiones y pesos](#) (página 49).

Clase de presión

N	Carga hidráulica media
H	Carga hidráulica alta

Tipo de impulsor

Resistente al desgaste

Equipo de supervisión

Para el equipo de control de la bomba se aplica lo siguiente:

- El estátor cuenta con termocontactos conectados en serie que activan la alarma en caso de sobrecalentamiento.
- Los termocontactos se abren a 140 °C (284 °F) y se cierran a 105 °C (221 °F)
- La bomba también puede equiparse como reguladores de nivel.

Reguladores de nivel

Acerca de los reguladores de nivel

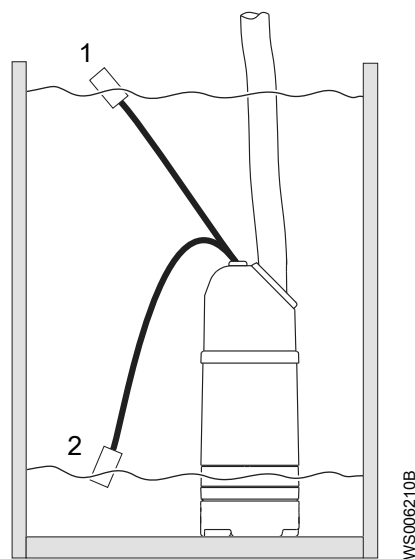
La puesta en marcha y la parada de la bomba a diferentes niveles del agua pueden realizarse de forma manual o automática. Si se requiere que sean automáticas, puede pedirse un regulador de nivel (como opción). La opción sólo está disponible para las bombas estándar.

Características

A continuación se indican algunas de las características de los reguladores de nivel:

- El regulador puede ajustarse con niveles diferentes según la longitud del cable.
- Una abrazadera situada en el asa de elevación sujeta en posición el cable regulador del nivel.
- Si se requiere un bombeo continuo, basta colocar el regulador en un soporte especial de goma sobre la conexión de descarga para eliminar la función de regulación del nivel.

Ilustración



1. Conectado
2. No conectado

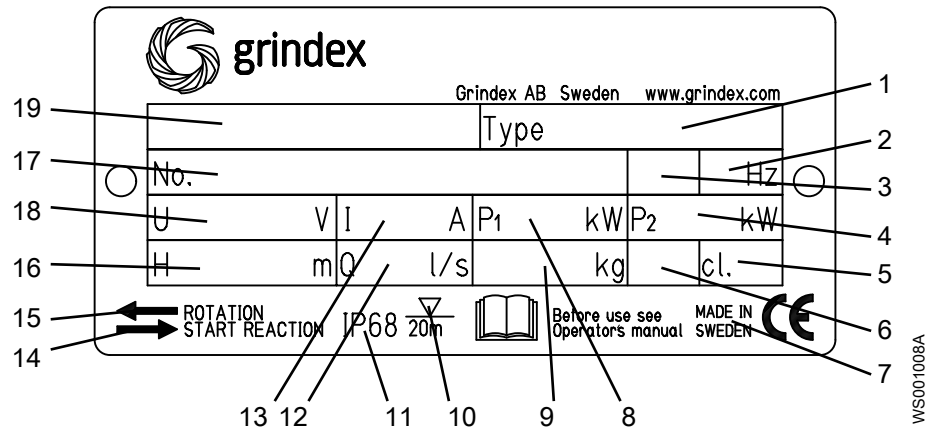
Imagen 1: Funcionalidad del regulador del nivel

Placa de características

Introducción

La placa de características es una etiqueta metálica situada en la carcasa principal de la bomba. En ella aparecen las especificaciones del producto.

Placa de características



1. Número del tipo de bomba
2. Frecuencia
3. Fases, tipo de corriente
4. Potencia nominal del eje
5. Clase de aislamiento
6. Letra de código de rotor bloqueado
7. País de origen
8. Consumo máximo de potencia
9. Peso del producto
10. Profundidad máxima de inmersión
11. Clase de protección
12. Capacidad máxima
13. Corriente nominal
14. Dirección de la reacción de puesta en marcha
15. Dirección de rotación del impulsor
16. Altura máxima
17. Número de serie
18. Tensión nominal
19. Modelo de bomba

Placa de advertencia

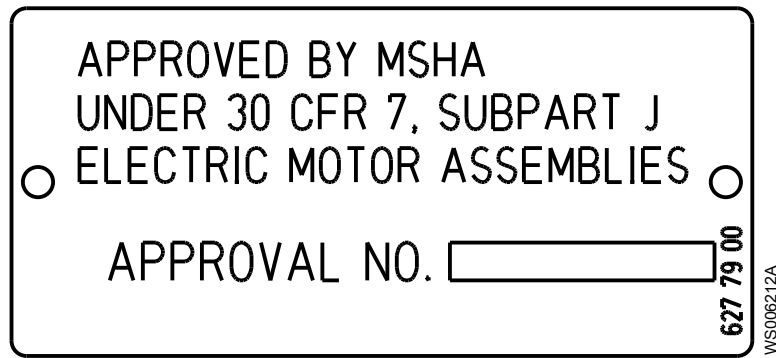
Las bombas que no incorporan protección para el motor tienen una placa de características adicional.

Esta bomba se debe utilizar con una protección contra las sobrecargas separada conforme con las características técnicas.



WS006204A

Placa de aprobación MSHA



Instalación

Instalar la bomba



PELIGRO:

Desconecte y bloquee la energía eléctrica antes de instalar la bomba o realizar el mantenimiento de la unidad.



ADVERTENCIA:

- No instale el equipo de arranque en una zona explosiva a menos que tenga la clasificación a prueba de explosión.
- No instale productos aprobados por CSA en ubicaciones clasificadas como peligrosas en el código eléctrico nacional, ANSI/NFPA 70-2005.
- Ventile el tanque de una estación de aguas residuales de acuerdo con las normativas locales.
- Asegúrese de que la unidad no pueda rodar o caer y ocasionar daños personales o materiales.



ADVERTENCIA:

Peligro de electrocución. Asegúrese de que el cable y su entrada no hayan sufrido daños durante el transporte antes de instalar la bomba.

NOTA:

- No aplique nunca fuerza a la tubería para realizar una conexión con una bomba.

Son de aplicación estos requisitos:

- Utilice el plano dimensional de la bomba, para comprobar que la instalación es la apropiada.
- Disponga una barrera apropiada alrededor de la zona de trabajo, por ejemplo, una barandilla.
- Compruebe si existe riesgo de explosión, antes de soldar o utilizar herramientas eléctricas de mano.
- Extraiga todos los residuos del sistema de tuberías de entrada antes de instalar la bomba.
- Compruebe siempre la rotación del impulsor antes de bajar la bomba al líquido bombeado.

Prevención de la sedimentación

Para evitar la sedimentación cuando el líquido bombeado contiene partículas sólidas, la velocidad del líquido en la línea de descarga debe superar cierto valor. Elija a la velocidad mínima aplicable en la tabla y escoja las dimensiones apropiadas para la línea de descarga.

Mezcla	Velocidad mínima, en metros por segundo (pies por segundo)
Agua y grava gruesa	4 (13)
Agua y grava	3,5 (11)
Agua y arena, tamaño de partículas <0,6 mm (0,024 pulgadas)	2,5 (8,2)

Mezcla	Velocidad mínima, en metros por segundo (pies por segundo)
Agua y arena, tamaño de partículas <0,1 mm (0,004 pulgadas)	1,5 (4,9)

Para instalaciones más permanentes en que el líquido bombeado está muy contaminado, se recomienda una instalación de pozo de bombeo.

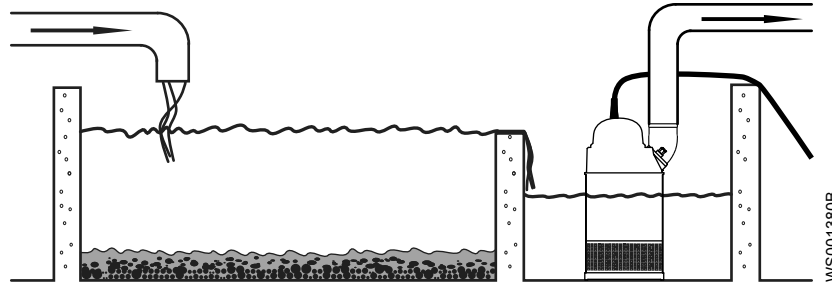
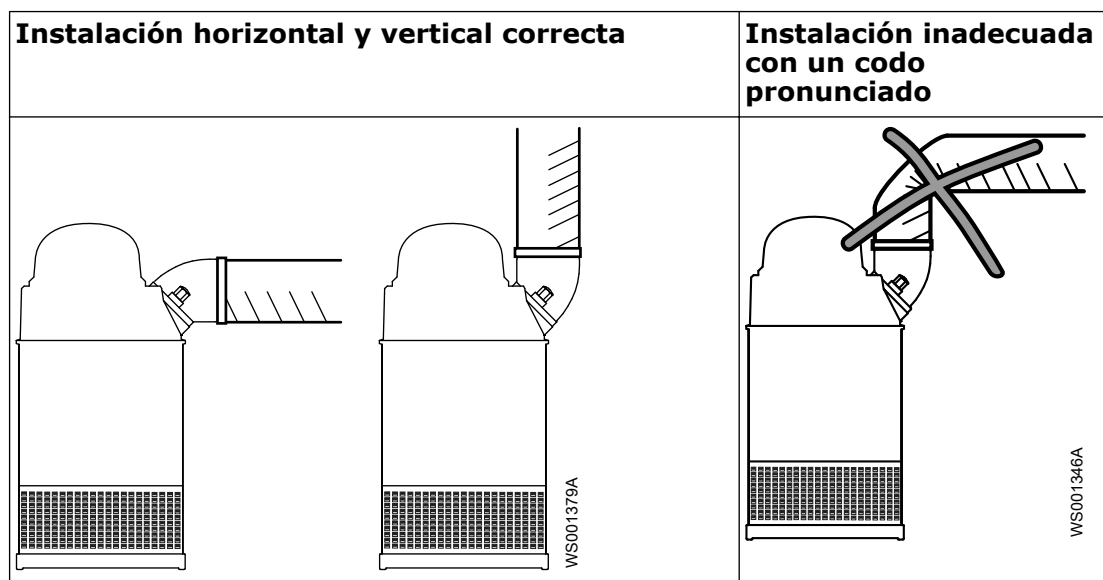


Imagen 2: Instalación de pozo de bombeo

Requisitos de la línea de descarga

La línea de descarga puede discurrir en horizontal o en vertical, pero no puede tener codos pronunciados.



Pasadores



ADVERTENCIA:

- Utilice únicamente sujetadores del tamaño y el material adecuados.
- Reemplace todos los sujetadores corroídos.
- Asegúrese de que todos los sujetadores están bien apretados y de que no falta ninguno.

Instalar

La bomba es portátil y está diseñada para funcionar total o parcialmente sumergida en el líquido bombeado. La bomba cuenta con conexión para manguera o tubería.

Estos requisitos e instrucciones sólo son aplicables cuando la instalación se realiza de acuerdo con el plano dimensional.

1. Tienda el cable de manera que no quede demasiado doblado ni pellizcado ni pueda ser succionado por la bomba.

2. Conecte la tubería de descarga.

La línea de descarga puede discurrir en horizontal o en vertical, pero no puede tener codos pronunciados.

3. Baje la bomba al pozo de bombeo.

El cable no debe utilizarse para este propósito. Para bajar o subir la bomba, debería sujetar una cuerda o elemento similar al asa o a las argollas (pernos de ojo).

Si la bomba pesa mucho, debe utilizarse una grúa. Suspendeda la bomba por el asa de elevación o por los pernos de ojo con cadenas o cables.

4. Coloque la bomba sobre la base y asegúrese de que no puede volcar ni hundirse.

La base debería consistir en un tablón, un lecho de grava gruesa o un bidón de aceite recortado y perforado.

Como alternativa, la bomba puede suspenderse de la cadena de elevación para que quede situada inmediatamente sobre el fondo del pozo. Asegúrese de que la bomba no puede rotar durante el arranque o el funcionamiento.

5. Conecte el cable del motor, el motor de arranque y el equipo de supervisión según las instrucciones que vienen por separado.

Major MSHA: Asegúrese de que sea correcta la rotación del impulsor. Para obtener más información, consulte [Compruebe la rotación del impulsor: bombas sin protección del motor integrada](#) (página 24).

Major: Asegúrese de que sea correcta la secuencia de fases. Para obtener más información, consulte [Compruebe la secuencia de fases: bombas que incorporan protección para el motor](#) (página 25).

Efectuar las conexiones eléctricas

Precauciones generales



RIESGO ELÉCTRICO:

- Un electricista cualificado debe supervisar todo el trabajo eléctrico. Cumpla todas las normativas y códigos locales.
- Antes de comenzar a trabajar en la unidad, asegúrese de que ésta y el panel de control se encuentren aislados del suministro eléctrico y no puedan recibir tensión. Esto se aplica también al circuito de control.
- Una fuga en las piezas eléctricas puede causar daños en el equipo o que se fundan los fusibles. Mantenga el extremo del cable del motor sobre el nivel del líquido.
- Asegúrese de que todos los conductores no usados estén aislados.
- Existe riesgo de descarga eléctrica o explosión si las conexiones eléctricas no se establecen correctamente o si el producto está dañado o defectuoso.

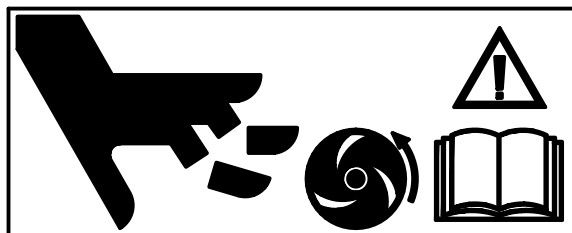


ADVERTENCIA:

No instale el equipo de arranque en una zona explosiva a menos que tenga la clasificación a prueba de explosión.

**ATENCIÓN:**

Si la bomba está equipada con control automático de nivel o un contacto interno, existe el riesgo de que se ponga en marcha de repente.



WS006209A

Requisitos

Estos requisitos generales son de aplicación para una instalación eléctrica:

- Si va a conectar la bomba a la red eléctrica pública, notifique a la autoridad de suministro antes de realizar la instalación. Cuando la bomba está conectada a la red pública puede que las luces parpadeen al ponerla en marcha.
- La tensión y la frecuencia de la red debe coincidir con las especificaciones indicadas en la placa de características. Si la bomba puede conectarse a distintas tensiones, la tensión conectada se indica con un adhesivo amarillo situado junto a la entrada del cable.
- Los fusibles y los disyuntores deben tener los valores nominales adecuados y la protección contra sobrecarga de la bomba (interruptor de protección del motor) debe conectarse y establecerse en la corriente nominal indicada en la placa de características y en el esquema de conexiones, si procede. Recuerde que en el arranque directo la corriente de puesta en marcha puede ser entre seis y diez veces superior a la corriente nominal.
- La potencia de los fusibles y los cables debe cumplir las regulaciones y normas locales.
- Si se recomienda un funcionamiento intermitente, asegúrese de que la bomba disponga de un equipo de supervisión que admita dicho funcionamiento.
- Los termocontactos/termistores deben estar en uso.

Cables

Estos son los requisitos que debe observar cuando instale cables:

- Los cables deben estar en buen estado, no estar doblados ni aplastados.
- El revestimiento también debe estar en buen estado y no presentar muescas ni estar hundido (con marcas, etc.) en el orificio de entrada del cable.
- El manguito de junta y las arandelas del orificio de entrada del cable deben coincidir con el diámetro exterior del cable.
- El radio de codo mínimo no debe ser inferior al valor indicado.
- Si algún cable ya se ha utilizado antes, pele el extremo al volverlo a instalar para que el sello de entrada del cable no se cierre en el mismo punto. Si está dañada la funda exterior del cable, cambie el cable. Póngase en contacto con un taller de servicio de Grindex.
- Tenga presente la caída de tensión en los cables largos. La tensión nominal de la unidad del motor es la tensión medida en el punto de conexión de los cables de la bomba.
- El cable blindado debe utilizarse de conformidad con los requisitos de la CEE si se utiliza una unidad de frecuencia variable (VFD). Para obtener más información, póngase en contacto con su representante de Grindex (proveedor de VFD).
- Para los cables SUBCAB, la lámina de cobre de par trenzado debe estar reforzada.

Puesta a tierra



RIESGO ELÉCTRICO:

- Debe conectar a tierra todo el equipo eléctrico. Esto es aplicable al equipo de la bomba, el motor y cualquier equipo de supervisión. Compruebe que el conector de tierra está conectado correctamente realizando una prueba.
 - Si el cable del motor se desconecta por error, el conductor a tierra debería ser el último conductor en desconectarse de su terminal. Asegúrese de que el conductor de la conexión a tierra sea más largo que los conductores de fase. Esto se aplica a los dos extremos del cable del motor.
 - Peligro de quemaduras y descarga eléctrica. Debe conectar un dispositivo de protección de error de puesta a tierra a los conectores con toma de tierra si es probable que las personas entren en contacto físico con la bomba o los líquidos bombeados.
-

Longitud del conductor de tierra

El conductor de tierra debe ser de 270 mm (4.010.6 pulg.) más largo que los conductores de fase de la caja de derivaciones de la unidad.

Precauciones específicas de productos



RIESGO ELÉCTRICO:

Esta información es válida únicamente para los productos de la versión estándar: Si la bomba dispone de regulador de nivel y un cable con toma a tierra: compruebe que la toma a tierra se efectúe en el punto de conexión correspondiente usando una orejeta de cables y un tornillo. Conecte el cable con toma a tierra desde el interruptor de nivel al otro tornillo en el punto de conexión CG.

Conexión del cable del motor a la bomba



ATENCIÓN:

Una fuga en las piezas eléctricas puede causar daños en el equipo o que se fundan los fusibles. Mantenga el extremo del cable del motor sobre el nivel del líquido.

1. Consulte la placa de datos para averiguar qué conexiones requiere la alimentación eléctrica.
 2. Conecte los conductores de cable del motor, incluida la toma de tierra, al terminal o la unidad de arranque.
 3. Compruebe que la bomba esté correctamente conectada a tierra.
 4. Apriete fuertemente la entrada del cable en su posición inferior.
El manguito de junta y las arandelas deben concordar con el diámetro exterior de los cables.
-

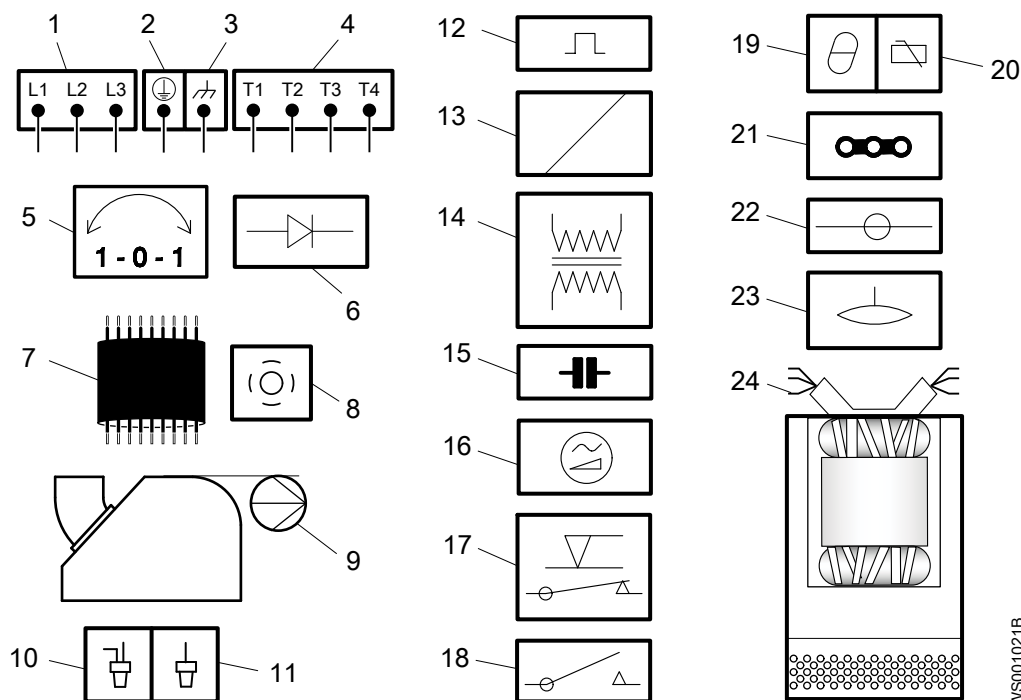


ADVERTENCIA:

No instale el equipo de arranque en una zona explosiva a menos que tenga la clasificación a prueba de explosión.

Diagramas de cables

Ubicación de las conexiones



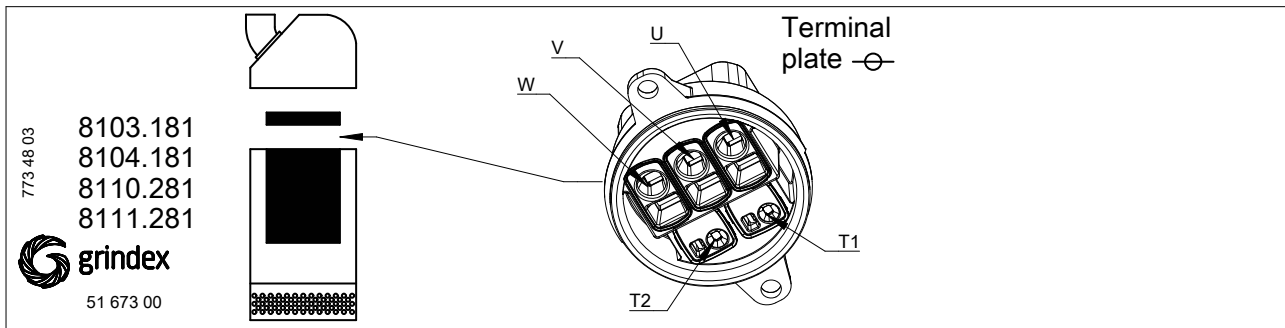
1	Equipo de arranque y red de distribución eléctrica (L1, L2, L3)	13	Serpetín
2	Tierra	14	Transformador
3	Toma a tierra operativa	15	Condensador
4	Conductores de control (T1, T2, T3, T4)	16	Motor de arranque suave
5	Corrector de fase	17	Regulador de nivel
6	Diodo	18	Unidad de contacto, relé de arranque o relé térmico
7	Cable del motor	19	Detector térmico en el estátor
8	Pantalla	20	Detector térmico en el cojinete principal
9	Bomba	21	Puente
10	Conexión crimpada	22	Tablero de terminales, placa de terminales
11	Aislamiento crimpado	23	Sensor de fugas
12	Protector del motor	24	Conductores del estátor (U1, U2, U5, U6, V1, V2, V5, V6, W1, W2, W5, W6, Z1, Z5, Z6)

Código de color estándar

Código	Descripción
BN	Marrón
BK	Negro

Código	Descripción
WH	Blanco
OG	Naranja
GN	Verde
GNYE	Verde/Amarillo
RD	Rojo
GY	Gris
BU	Azul
YE	Amarillo

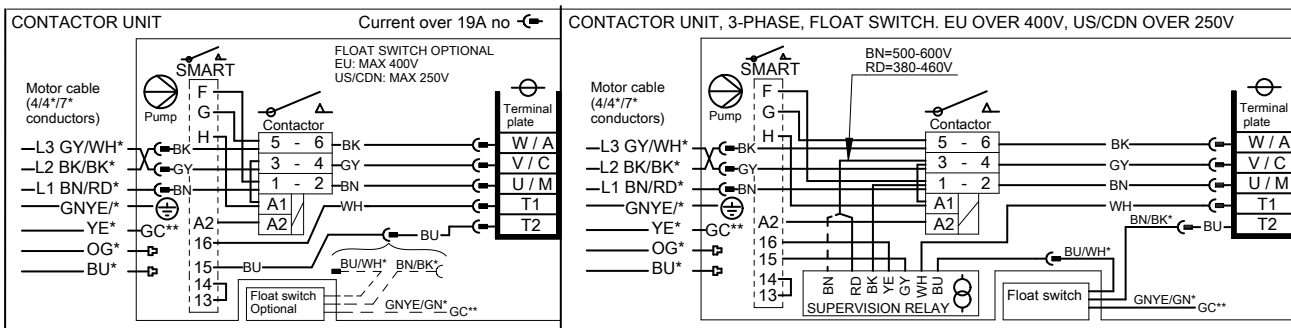
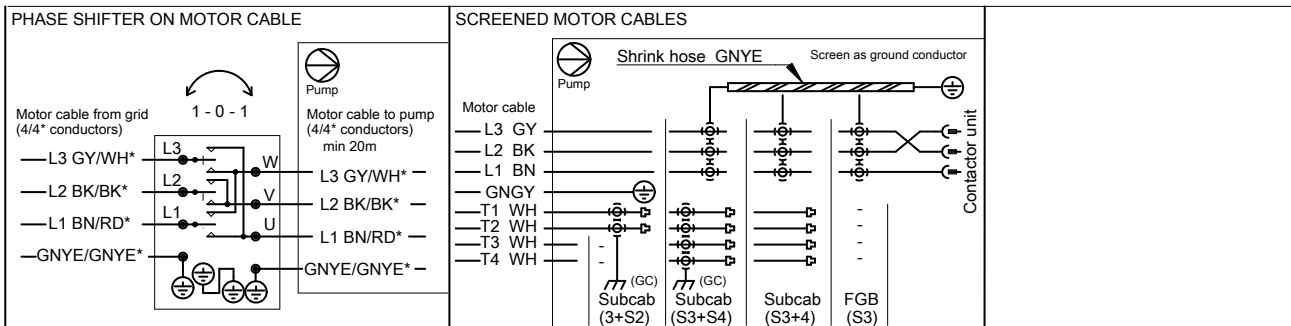
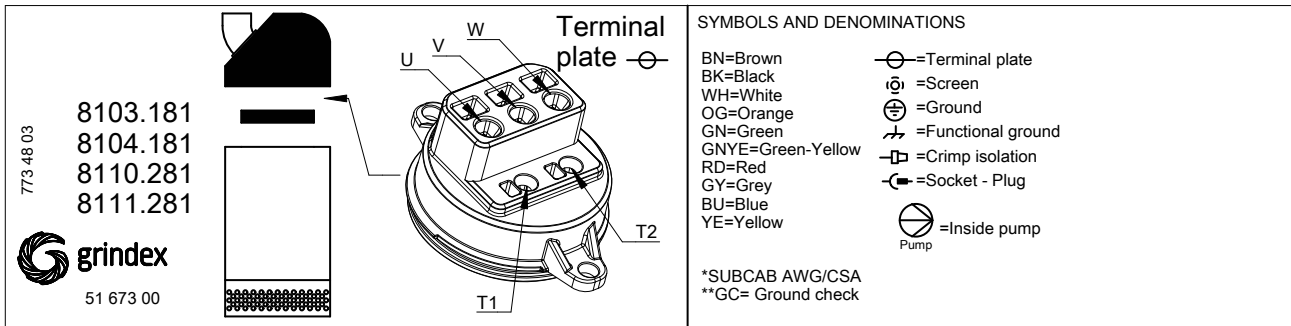
Conexión de los conductores del estátor y los termocontactos a la placa de terminales



STATOR LEADS AND THERMAL CONTACTS									STATOR LEADS
Terminal plate	3 leads Y	6 leads D	6 leads Y	9 leads Y serial	9 leads Y //	12 leads Y //	12 leads D serial	12 leads D //	
W	W	W1 V2	W1	W1	W1 W5	W1 W5	W1 V6	W1 W5 V2 V6	U1,U5 RD
V	V	V1 U2	V1	V1	V1 V5	V1 V5	V1 U6	V1 V5 U2 U6	U2,U6 GN
U	U	U1 W2	U1	U1	U1 U5	U1 U5	U1 W6	U1 U5 W2 W6	V1,V5 BN
T1	T1	T1	T1	T1	T1	T1	T1	T1	V2,V6 BU
T2	T2	T2	T2	T2	T2	T2	T2	T2	W1,W5 YE
			W2 V2 U2	W2↔W5 V2↔V5 U2↔U5	W2 V2 U2	W2↔W6 V2↔V6 U2↔U6	W2↔W5 V2↔V5 U2↔U5		W2,W6 BK
									T1,T2 WH/YE

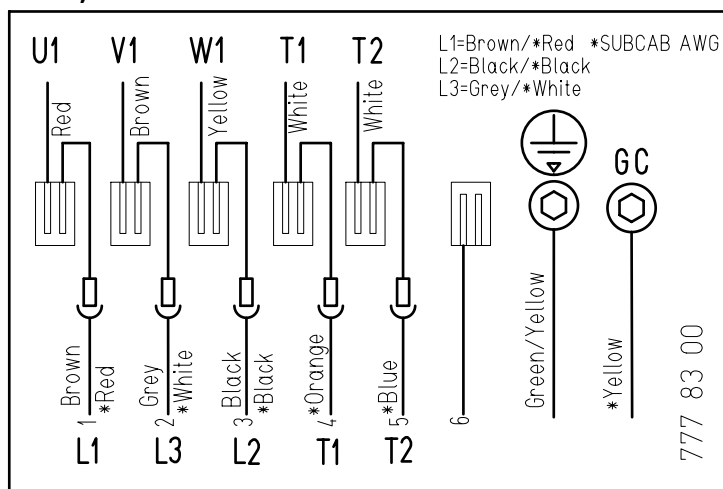
WS004924B

Conexión del cable del motor y la unidad de arranque a la placa de terminales

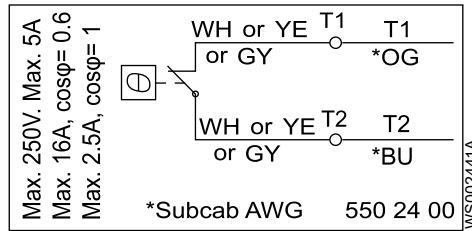


Diagramas de cables, versión MSHA

Motor 60 Hz, trifásico, 440-480 V Y o 575-600 V Y



WS004859A



Compruebe la rotación del impulsor: bombas sin protección del motor integrada

Siga este procedimiento si el producto no tiene el control de rotación SMART™.



ADVERTENCIA:

La sacudida inicial será fuerte.

Compruebe la dirección de rotación cada vez que vuelva a conectar el cable y después de un fallo de suministro de la fase o un fallo total.

1. Encienda el motor.
2. Apague el motor.
3. Verifique que el impulsor gira en la dirección correcta.

Viendo la bomba desde arriba, el impulsor debe girar hacia la derecha. En la puesta en marcha, la bomba se moverá en dirección opuesta a la dirección de rotación del impulsor.

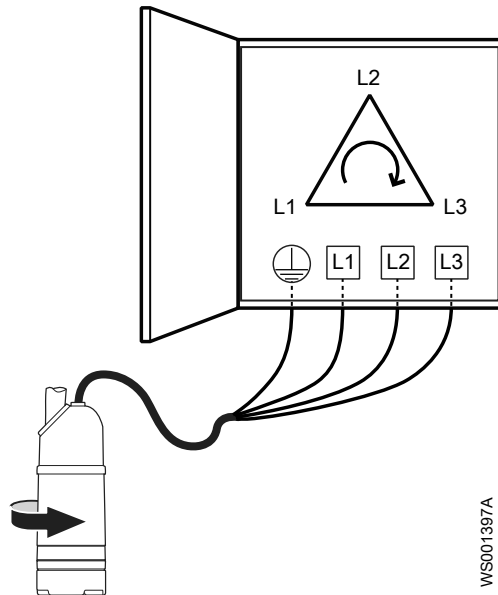


Imagen 3: Reacción de arranque

4. Si el impulsor gira en la dirección incorrecta, haga lo siguiente:
 - Si el motor tiene una conexión trifásica, intercambie dos conductores de fase y repita este proceso desde el paso 1.

Para las bombas trifásicas con arrancadores externos o sin guardamotor integrado, las fases deben alternarse en el terminal de salida del arrancador.

Compruebe la secuencia de fases: bombas que incorporan protección para el motor

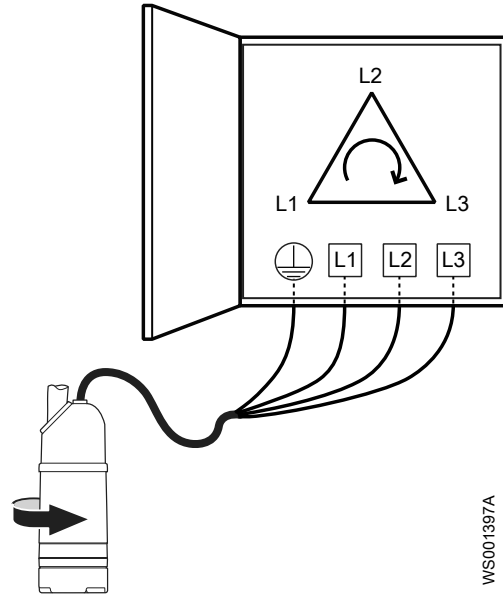
Siga este procedimiento si el producto no tiene el control de rotación SMART™.



ADVERTENCIA:

La sacudida inicial será fuerte.

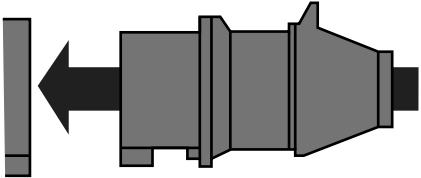
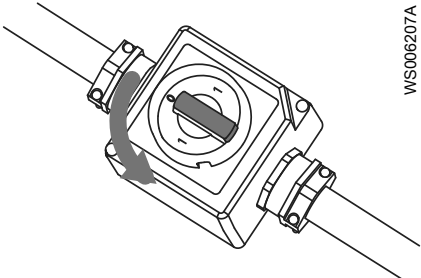
Viendo la bomba desde arriba, el impulsor debe girar hacia la derecha. En la puesta en marcha, la bomba se moverá en dirección opuesta a la dirección de rotación del impulsor.



WS001397A

Imagen 4: Reacción de arranque

1. Conecte la bomba a la alimentación de esta forma:

Estado	Acción
La bomba tiene un enchufe CEE con variador de fase interno.	Conecte el enchufe. 
La bomba tiene un variador de fase con interruptor de encendido/apagado.	Gire el mando del variador de fase en una u otra dirección. 

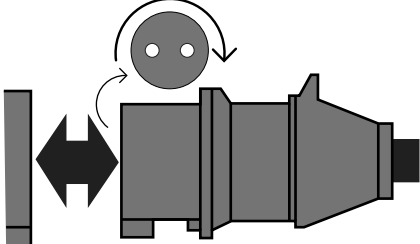
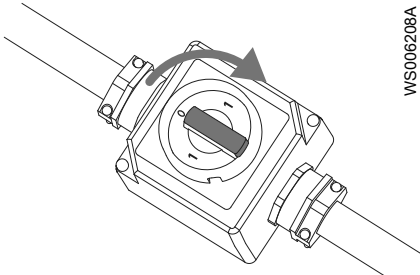
WS006205A

WS006207A

Estado	Acción
La bomba no tiene enchufe CEE con variador de fase interno ni un variador de fase con interruptor de encendido/apagado.	<ol style="list-style-type: none"> 1. Conecte la bomba a la alimentación. 2. Encienda la alimentación eléctrica.

La bomba debería ponerse en funcionamiento. Si no lo hace, continúe en el próximo paso.

2. Si la bomba no arranca y los fusibles están bien, cambie dos fases:

Estado	Acción
La bomba tiene un enchufe CEE con variador de fase interno.	<ol style="list-style-type: none"> 1. Desenchufe el cable. 2. Cambie dos fases. 3. Espere a que el motor se pare. 4. Conecte el enchufe.  <p style="text-align: right; font-size: small;">WS006206A</p>
La bomba tiene un variador de fase con interruptor de encendido/apagado.	<ol style="list-style-type: none"> 1. Gire el mando del variador de fase a la posición neutra. 2. Espere a que el motor se pare. 3. Gire el botón en la dirección opuesta a la de antes.  <p style="text-align: right; font-size: small;">WS006208A</p>
La bomba no tiene enchufe CEE con variador de fase interno ni un variador de fase con interruptor de encendido/apagado.	Trasponga dos conductores de fase en el borde de salida del motor de arranque.

NOTA:

No invierta la secuencia de fases con la bomba en funcionamiento. Puede dar lugar a una rotación incorrecta, que podría dañar la electrónica del motor y las piezas rotativas.

La bomba debería ponerse en funcionamiento. Si no lo hace, acuda a un electricista certificado para que compruebe el suministro eléctrico y las conexiones.

Funcionamiento

Precauciones



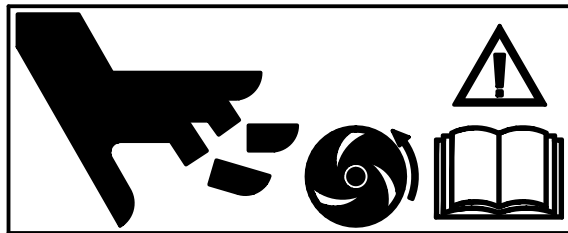
ADVERTENCIA:

- No ponga en marcha nunca la bomba sin que los dispositivos de seguridad estén instalados.
- No ponga en marcha nunca la bomba con la línea de descarga bloqueada o la válvula de descarga cerrada.
- Asegúrese de que tener una vía de escape despejada.
- No trabaje nunca solo.



ATENCIÓN:

Si la bomba está equipada con control automático de nivel o un contacto interno, existe el riesgo de que se ponga en marcha de repente.



WS006209A

Distancia respecto a las zonas húmedas



RIESGO ELÉCTRICO:

- Peligro de descarga eléctrica. Asegúrese de que nadie se acerca a menos de 20 m (65 pies) de la unidad cuando esté en contacto con el líquido bombeado o mezclado.
- Peligro de descarga eléctrica. Esta bomba no se ha probado para el uso en piscinas. Para el uso en piscinas se aplican reglas de seguridad especiales.

Nivel de ruidos

NOTA:

El nivel de ruido de este producto es inferior a 70 dB. Sin embargo, el nivel de ruido de 70 dB puede excederse en algunas instalaciones y en ciertos momentos del funcionamiento durante la curva de rendimiento. Asegúrese de que cumple los requisitos sobre niveles de ruido en el entorno donde instale la bomba. De lo contrario, puede sufrir pérdida auditiva o infringir las leyes locales.

Ponga en marcha la bomba



PELIGRO:

Si necesita trabajar con la bomba, asegúrese de que esté aislada del suministro eléctrico y no pueda recibir tensión.



ADVERTENCIA:

- Asegúrese de que la unidad no pueda rodar o caer y ocasionar daños personales o materiales.
 - En algunas instalaciones, la bomba y el líquido que la rodea pueden calentarse. Tenga presente el riesgo de quemaduras.
 - Asegúrese de que ninguna persona esté cerca de la unidad al arrancarla. La bomba se sacudirá en dirección opuesta a la rotación del impulsor.
-

NOTA:

Asegúrese de que la rotación del impulsor sea la correcta. Si desea más información, consulte el apartado "Comprobación de la rotación del impulsor".

1. Inspeccione la bomba Compruebe que no haya daños físicos en la bomba o los cables.
2. Compruebe el nivel de aceite en la cámara de aceite
3. Quite los fusibles o corte la corriente con el interruptor de circuito y compruebe que el impulsor gira sin problemas.
4. Comprobar que el equipo de monitorización (si lo hubiera) funciona.
5. Compruebe que la rotación del impulsor sea correcta.
6. Ponga en marcha la bomba.

Limpiar la bomba

La bomba debe limpiarse cuando haya estado estado funcionando con agua muy sucia. Si en la bomba se dejan residuos de barro, cemento o similar, estas sustancias pueden atascar el impulsor y la junta e impedir que la bomba funcione.

Deje que la bomba funcione durante un rato con agua limpia o enjuáguela a través de la conexión de descarga.

Mantenimiento

Precauciones



PELIGRO:

Desconecte y bloquee la energía eléctrica antes de instalar la bomba o realizar el mantenimiento de la unidad.



ADVERTENCIA:

- Respete siempre las pautas de seguridad al trabajar con la bomba. Consulte [Introducción y seguridad](#) (página 3).
 - Asegúrese de que la unidad no pueda rodar o caer y ocasionar daños personales o materiales.
 - Enjuague la unidad completamente con agua limpia antes de trabajar con ella.
 - Enjuague los componentes con agua después de desmontarlos.
-

Asegúrese de seguir los requisitos siguientes:

- Compruebe si existe riesgo de explosión antes de soldar o de utilizar herramientas eléctricas.
- Deje que todos los componentes del sistema y de la bomba se enfríen antes de manipularlos.
- Asegúrese de que el producto y sus componentes se hayan limpiado a fondo.
- No abra ninguna válvula de ventilación o de drenaje ni retire ningún tapón mientras el sistema esté presurizado. Asegúrese de que la bomba esté aislada del sistema y de que haya liberado la presión antes de desmontarla, retirar los taponos o desconectar las tuberías.

Instrucciones de mantenimiento

Durante el mantenimiento y antes de volver a montarlo, recuerde realizar siempre las tareas siguientes:

- Limpie todas las piezas a fondo; en especial los surcos de la junta tórica.
- Cambie todas las juntas tóricas, juntas y arandelas de sellado.
- Engrase todos los muelles, tornillos y juntas tóricas.

Para una protección contra la corrosión óptima, es necesario recubra las juntas tóricas y las superficies adyacentes con Exxon Mobil Unirex N3 o equivalente.

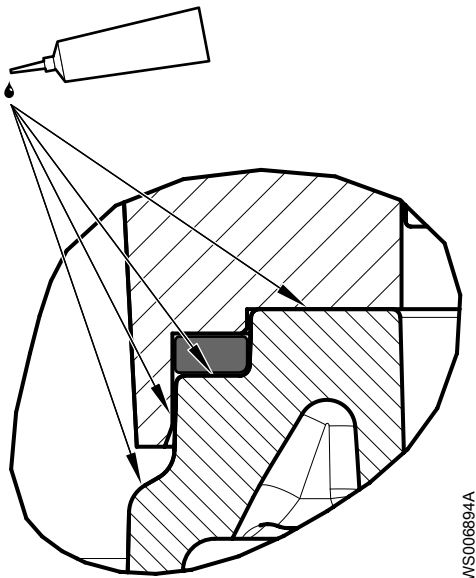


Imagen 5: Ejemplo de superficies adyacentes a juntas tóricas

Durante el nuevo montaje, compruebe siempre que las marcas de referencia estén alineadas.

Una vez rearmada la unidad del motor debe someterse a una prueba de aislamiento y una vez rearmada la bomba siempre debe funcionar en modo de prueba antes del funcionamiento normal.

Valores del par de apriete

Los tornillos y las tuercas deben lubricarse para que puedan alcanzar el par de apriete correcto. Las roscas de los tornillos que vayan a utilizarse en acero inoxidable deben recubrirse con los lubricantes apropiados para prevenir su agarrotamiento.

Si tiene alguna duda con respecto a los pares de apriete, póngase en contacto con un representante local de ventas y servicio.

Tornillos y tuercas

Tabla 1: Acero inoxidable, A2 y A4, par Nm (pies-libras)

Clase de propiedad	M4	M5	M6	M8	M10	M12	M16	M20	M24	M30
50	1,0 (0,74)	2,0 (1,5)	3,0 (2,2)	8,0 (5,9)	15 (11)	27 (20)	65 (48)	127 (93,7)	220 (162)	434 (320)
70, 80	2,7 (2)	5,4 (4)	9,0 (6,6)	22 (16)	44 (32)	76 (56)	187 (138)	364 (268)	629 (464)	1.240 (915)
100	4,1 (3)	8,1 (6)	14 (10)	34 (25)	66 (49)	115 (84,8)	248 (183)	481 (355)	—	—

Tabla 2: Acero, par Nm (pies-libras)

Clase de propiedad	M4	M5	M6	M8	M10	M12	M16	M20	M24	M30
8,8	2,9 (2,1)	5,7 (4,2)	9,8 (7,2)	24 (18)	47 (35)	81 (60)	194 (143)	385 (285)	665 (490)	1310 (966,2)
10,9	4,0 (2,9)	8,1 (6)	14 (10)	33 (24)	65 (48)	114 (84)	277 (204)	541 (399)	935 (689)	1.840 (1.357)
12,9	4,9 (3,6)	9,7 (7,2)	17 (13)	40 (30)	79 (58)	136 (100)	333 (245)	649 (480)	1120 (825,1)	2.210 (1.630)

Tornillos de cabeza hexagonal fresada

Para los tornillos de cabeza hexagonal fresada, el par máximo para todas las clases de propiedad debe ser el 80% de los valores para una clase de propiedad de 8.8 y superior.

Mantenimiento

Las inspecciones regulares y el mantenimiento de la bomba garantiza un funcionamiento más seguro.

Tipo de mantenimiento	Objetivo	Intervalo de inspección
Inspección	Para evitar interrupciones del funcionamiento y averías de la máquina. Las medidas para garantizar el rendimiento y la eficiencia de la bomba se definen y establecen para cada aplicación individual. Pueden incluir aspectos como el nivelado del impulsor, el control y la sustitución de las piezas de desgaste, el control de los ánodos de zinc y la supervisión del estátor.	Dos veces al año
Revisión general	Para comprobar que el producto tiene una larga vida útil. Incluye la sustitución de los principales componentes y las medidas tomadas durante una inspección.	Todos los años, en condiciones de funcionamiento normales

NOTA:

Puede ser necesarios intervalos más cortos cuando las condiciones de funcionamiento son extremas; por ejemplo con aplicaciones muy agresivas o corrosivas, o cuando las temperaturas del líquido exceden de 40 °C (104 °F).

Inspección

Las inspecciones regulares y el mantenimiento de la bomba garantiza un funcionamiento más seguro.

Elemento de mantenimiento	Acción
Piezas visibles en la bomba y la instalación	<ol style="list-style-type: none"> 1. Compruebe que todos los tornillos, pernos y tuercas estén bien apretados. 2. Compruebe el estado de la carcasa de la bomba, el filtro, la cubierta, las asas de elevación, los pernos de ojo, las cuerdas, las cadenas y los cables. 3. Compruebe si hay piezas desgastadas o deterioradas. 4. Ajuste o sustituya las que lo necesiten.
Tubos, válvulas y otros equipos periféricos	<ol style="list-style-type: none"> 1. Compruebe si hay piezas desgastadas o deterioradas. 2. Ajuste o sustituya las que lo necesiten.
Impulsor	<ol style="list-style-type: none"> 1. Compruebe si hay piezas desgastadas o deterioradas. 2. Ajuste o sustituya las que lo necesiten. <p>El desgaste del impulsor o de las piezas próximas requiere el ajuste fino del impulsor o la sustitución de las piezas gastadas.</p>
Aceite	<p>Compruebe el aceite:</p> <ol style="list-style-type: none"> 1. Tome una muestra de aceite. 2. Si el aceite contiene partículas, reemplace el sello mecánico. Acuda a un taller de servicio autorizado. <p>Asegúrese de que el volumen está lleno hasta el nivel correcto. Consulte Llenado del aceite (página 34). Una cantidad de agua más pequeña no es dañina para el sello mecánico.</p>
Entrada del cable	<ol style="list-style-type: none"> 1. Compruebe que se cumplen los siguientes requisitos: <ul style="list-style-type: none"> • La entrada de cables debe estar apretada con firmeza en su posición más baja. • Versión MSHA de la bomba: La entrada de cables debe estar apretada para que la holgura entre el tornillo del casquillo y la cubierta MSHA sea de >3,175 mm (1/8 pulg.). Use un calibrador de separaciones para comprobar el espacio. • Versión MSHA de la bomba: El tornillo del casquillo se bloquea para que no gire mediante un tornillo y una arandela. • El manguito de junta y las arandelas deben concordar con el diámetro exterior de los cables. 2. Corte un trozo del cable de manera que el manguito de junta obture en una nueva posición del cable. 3. Vuelva a colocar manguito de juntas si es necesario.

Elemento de mantenimiento	Acción
Volumen de inspección. ¹	<ol style="list-style-type: none"> 1. Compruebe que el tornillo de inspección esté bien apretado. 2. Extraiga el tornillo de inspección. 3. Drene todo el líquido, en caso necesario. 4. Si hay aceite en el volumen de inspección, vacíe el aceite y vuelva a comprobarlo después de una semana. Si vuelve a haber aceite en el volumen de inspección, reemplace el sello mecánico. Acuda a un taller de servicio autorizado. 5. Si hay agua en el volumen de inspección, compruebe que la junta tórica del tornillo de inspección no esté dañada.
Cable	<ol style="list-style-type: none"> 1. Sustituya el cable si la camisa exterior está dañada. 2. Asegúrese de que los cables no estén doblados ni aplastados.
Sistema de refrigeración	Si el flujo se ha restringido parcialmente en el sistema, aclárelo y límpielo.
Sensores de nivel u otros equipos de detección	<ol style="list-style-type: none"> 1. Compruebe la funcionalidad. 2. Repare o sustituya los componentes estropeados. 3. Limpie y ajuste el equipo.
Equipo de arranque	<ol style="list-style-type: none"> 1. Compruebe su estado y funcionamiento. 2. Si es necesario, acuda a un electricista.
Resistencia de aislamiento en el estátor	<ol style="list-style-type: none"> 1. Compruebe el aislamiento entre: <ul style="list-style-type: none"> • Fase-fase en el estátor • Phasetierra El aislamiento debería ser > 1 megaohmio. Utilice un megóhmetro de 1000 V CC para probar el aislamiento. 2. Si el valor resultante es < 1 megaohmio, acuda a un taller de servicio autorizado.

Revisión general

A modo de revisión general, y además de las tareas que se indican en "Inspección", lleve a cabo esta acción.

Elemento de mantenimiento	Acción
Cojinete auxiliar y principal	Cambie los cojinete usados por cojinetes nuevos.
Sello mecánico	Coloque unidades de sellado nuevas.

Cambie el aceite

Se recomienda usar un aceite de parafina con una viscosidad similar a ISO VG32. La bomba se suministra de fábrica con este tipo de aceite. En aplicaciones en las que la toxicidad tenga poca importancia, puede emplearse un aceite mineral con una viscosidad de hasta ISO VG32.

¹ Independientemente de las aplicaciones individuales, el volumen de inspección no debe inspeccionarse con una frecuencia inferior a los intervalos para aplicaciones y condiciones de funcionamiento normales con temperaturas del líquido < 40 °C (104 °F).



1. Tornillo de inspección
2. Tornillo del aceite

Imagen 6: Símbolos

Vaciar el aceite

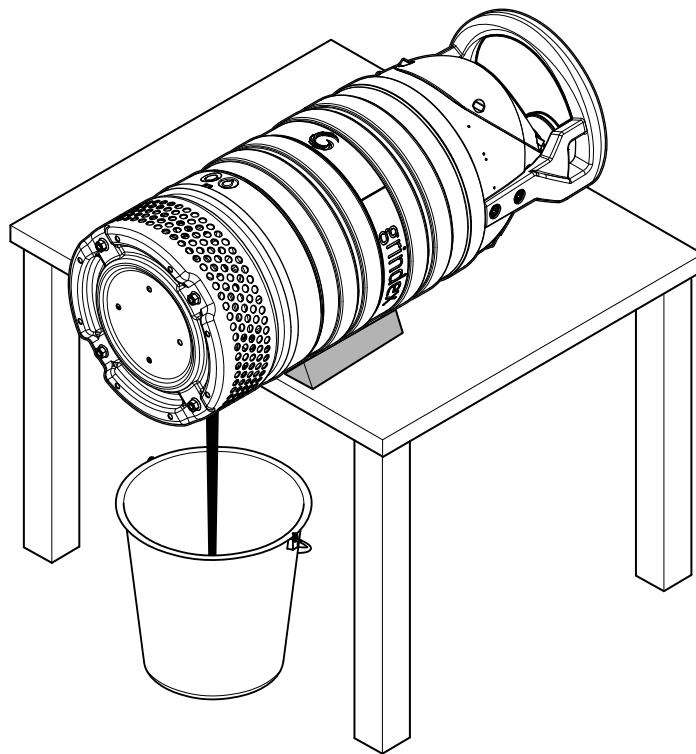
1. Ponga la bomba de lado.
Calce la bomba para impedir que ruede.
2. Retire el tornillo del aceite.
Hay dos tornillos de aceite. Puede utilizar cualquiera de los tornillos para el drenaje, pero es más fácil vaciar el aceite si se quitan ambos tornillos.



ADVERTENCIA:

El alojamiento del aceite puede estar presurizado. Coloque un trapo sobre el tapón del aceite para evitar que el aceite se pulverice.

3. Gire la bomba para que el orificio del aceite mire hacia abajo y deje que se vacíe.



WS006775A

Llenado del aceite

1. Vuelva a colocar la junta tórica del tornillo del aceite.
2. Vuelva a colocar uno de los tornillos del aceite y apriételo.
3. Gire la bomba para que el orificio del aceite mire hacia arriba y llene con aceite nuevo.
Llene hasta que el nivel de aceite alcance el orificio de entrada.
Cantidad: 0,94 L (0,99 qt)
4. Vuelva a colocar el tapón del aceite y apriételo.

Cambiar el impulsor

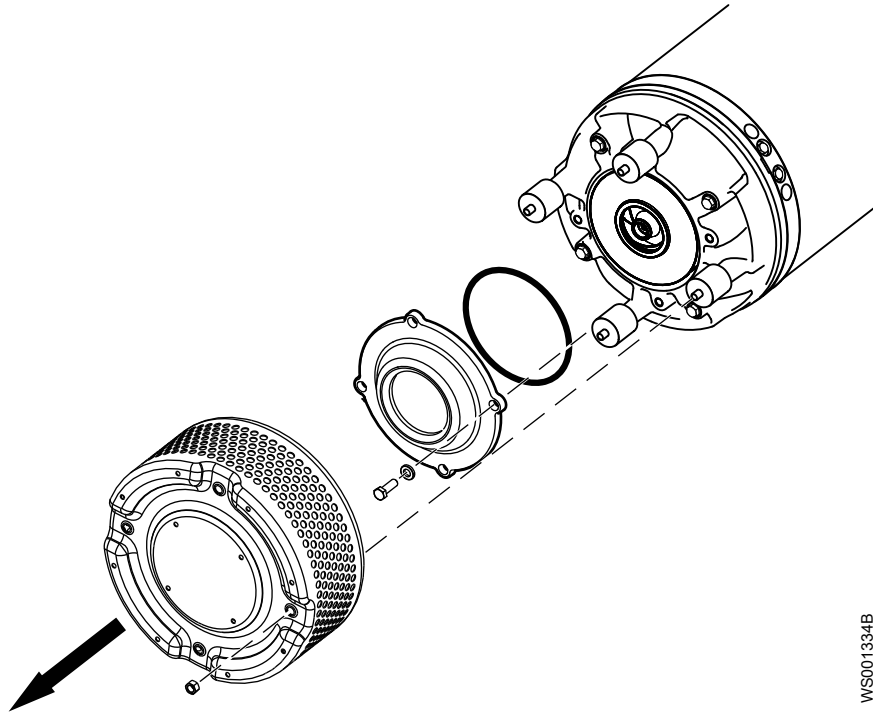
Extraiga el impulsor N, H



ADVERTENCIA:

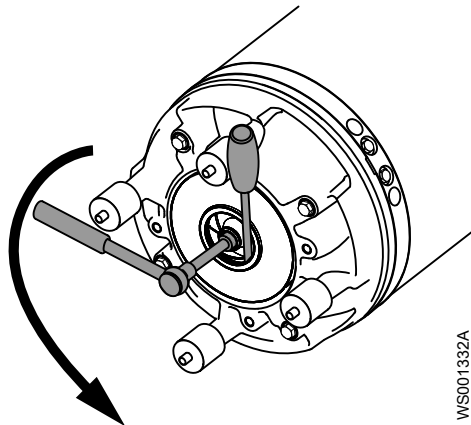
Los impulsores y la carcasa de la bomba desgastados pueden tener bordes afilados. Utilice guantes protectores.

1. Extraiga el colador.



WS001334B

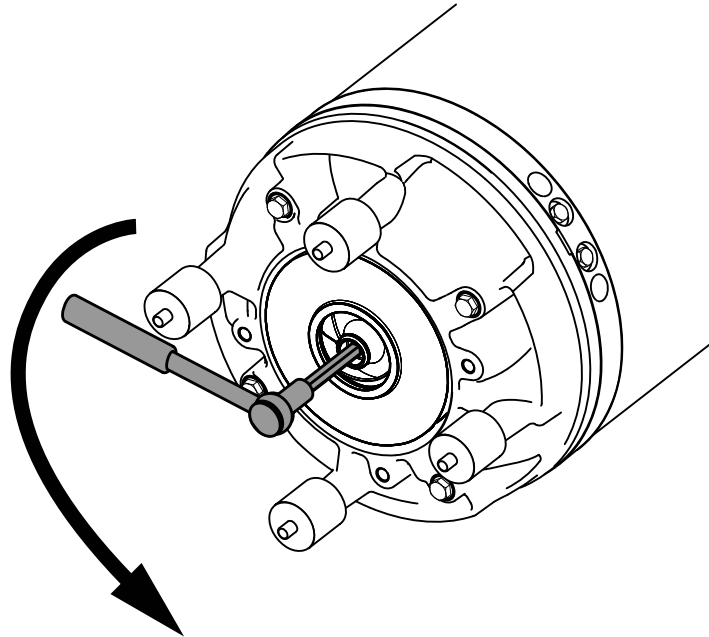
2. Extraiga la cubierta de aspiración.
3. Extraiga la junta tórica.
4. Afloje el impulsor:
 - a) Bloquee el impulsor para impedir que pueda girar. Utilice unos alicates, un destornillador u otra herramienta.
 - b) Extraiga el tornillo y la arandela del impulsor.



WS001332A

5. Saque el impulsor:
 - a) Bloquee el impulsor para impedir que pueda girar.

- Utilice unos alicates, un destornillador u otra herramienta.
- b) Gire el tornillo de ajuste hacia la izquierda hasta que el impulsor se suelte del eje.
- Utilice un adaptador de punta hexagonal (llave Allen) de 8 mm.



WS001335B

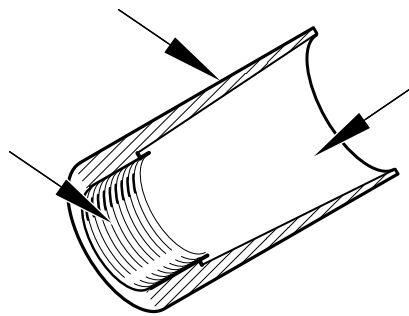
- c) Extraiga el impulsor.

Instale el impulsor N, H

1. Prepare el eje:
 - a) Pula las imperfecciones con una lija fina.
El extremo del eje debe estar limpio y carecer de rebabas.
 - b) Recubra las superficies cónica interior y cilíndrica exterior, así como la rosca del manguito cónico con una fina capa de grasa.
La lubricación correcta es con grasa para cojinetes, por ejemplo Exxon Mobil Unirex N3, Mobil Mobilith SHC 220 o equivalente.

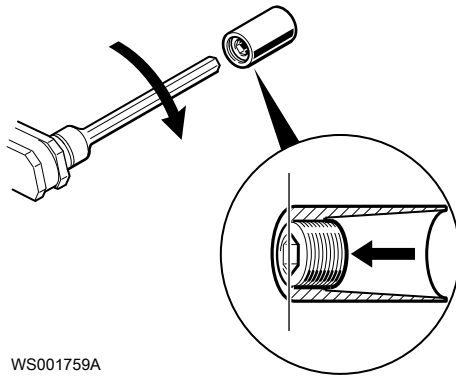
NOTA:

La grasa sobrante puede hacer que la hélice se afloje. Retire el exceso de grasa de las superficies cónicas o cilíndricas de los ejes o manguitos.



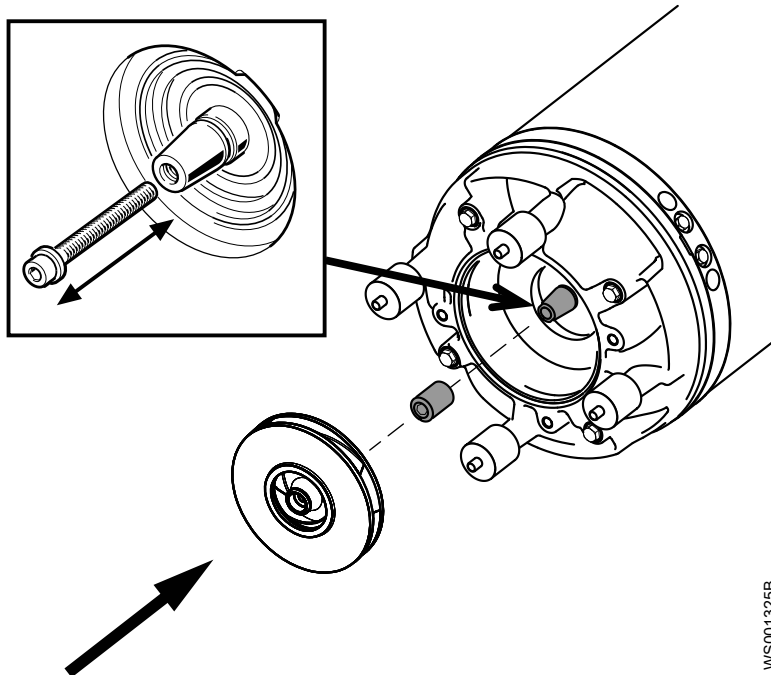
WS006895A

2. Alinee el extremo del tornillo de ajuste con el borde del manguito cónico para que queden enrasados.



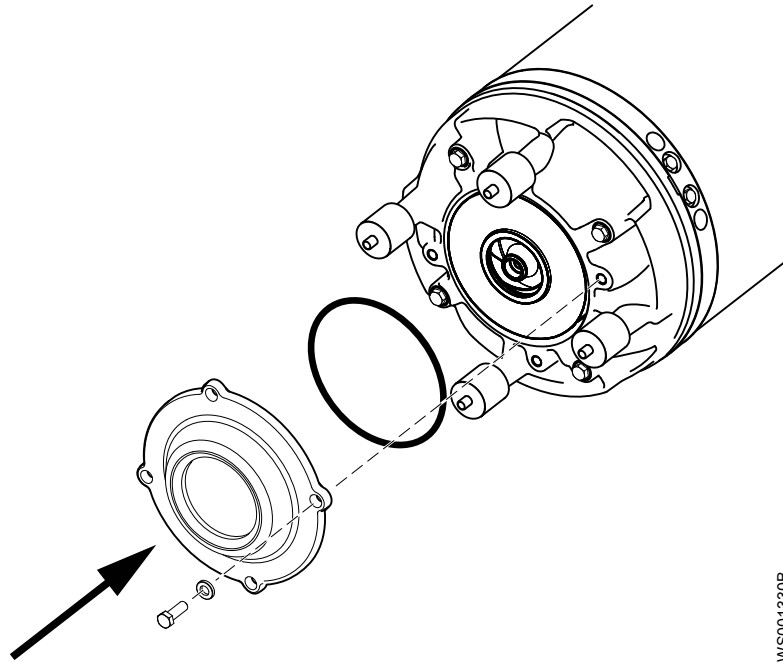
WS001759A

3. Engrase las roscas del impulsor y la arandela.
La lubricación correcta del tornillo y la arandela es con grasa para el conjunto de pernos, etc., por ejemplo, Kluber ALTEMP Q NB 50 o equivalente.
4. Compruebe que el tornillo del impulsor esté limpio y sea fácil de atornillar en el extremo del eje.
Esto es para evitar que el eje gire con el tornillo del impulsor.
5. Monte el manguito cónico en el impulsor.
Asegúrese de que el manguito cónico descansa sobre el impulsor.



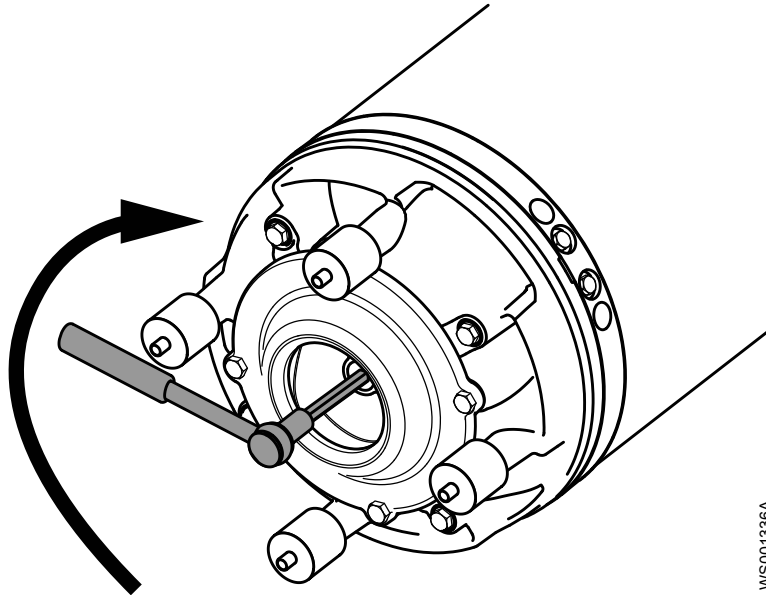
WS001325B

6. Monte el impulsor con el manguito cónico en el eje.
Asegúrese de que el manguito cónico descansa sobre el impulsor.
7. Monte la cubierta de succión con su junta tórica y apriétela.
Par de apriete: 44 Nm (32,5 pies-libras)



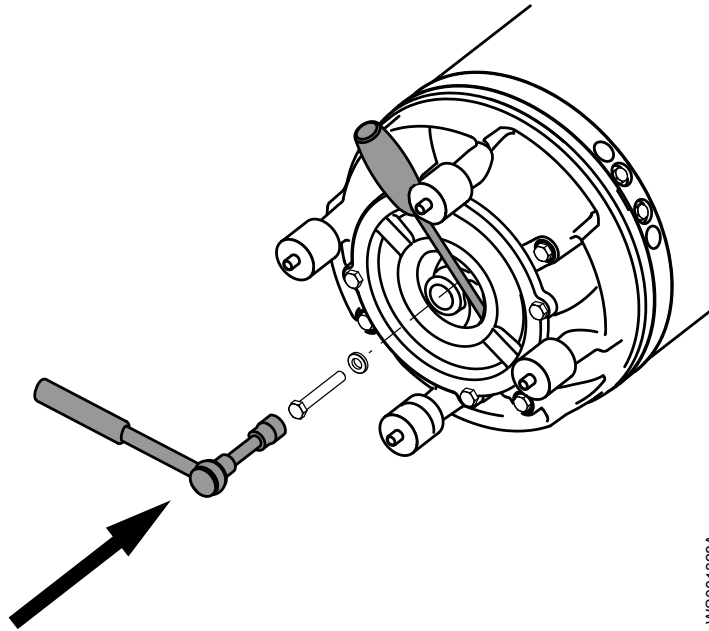
WS001330B

8. Gire el tornillo de ajuste hacia la derecha hasta que el impulsor entre en contacto con la cubierta de aspiración. Apriete un 1/8 de vuelta más, 45°. Así quedará asegurado el espacio de separación correcto entre el impulsor y la cubierta de aspiración en la siguiente fase del trabajo. Utilice un adaptador de punta hexagonal (llave Allen) de 8 mm.



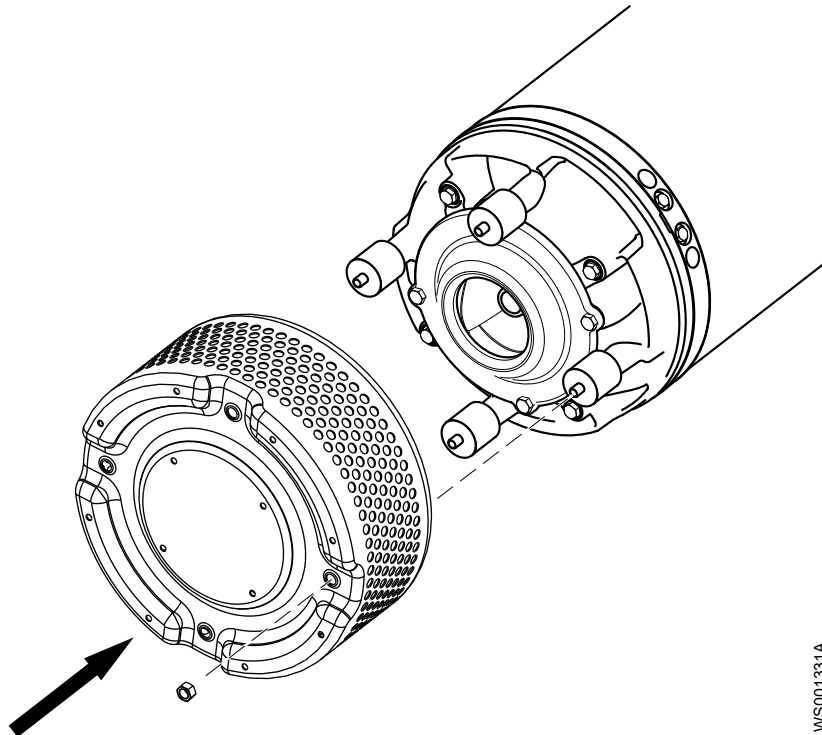
WS001336A

9. Asegure el impulsor:
- Coloque la arandela en el tornillo del impulsor.
 - Bloquee el impulsor para impedir que pueda girar. Utilice unos alicates, un destornillador u otra herramienta.
 - Apriete el tornillo del impulsor.
Par de apriete: 22 Nm (16,2 pies-libras)
 - Apriete un 1/8 de vuelta más, 45°. El tornillo se cargará hasta su límite de elasticidad y la capacidad de carga de la junta será superior.
 - Controle que el impulsor pueda girar sin impedimentos.



WS001328A

10. Monte el colador y las tuercas.
 Par de apriete: 22 Nm (16,2 pies-libras)



WS001331A

Resolución de problemas

Introducción



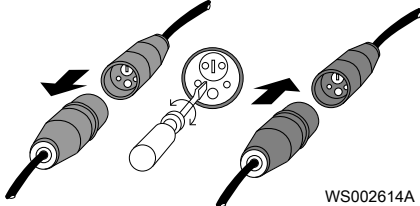
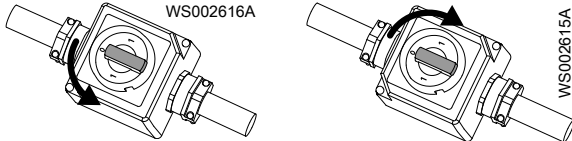
PELIGRO:

Peligro de lesiones personales. La resolución de problemas de un panel de control activo expone al personal a voltajes peligrosos. La resolución de problemas eléctricos debe realizarse por parte de un electricista cualificado. Si no se siguen estas instrucciones, pueden producirse daños personales graves, la muerte o daños materiales.

Siga estas directrices para examinar la bomba:

- Desconecte y bloquee la corriente eléctrica excepto cuando realice comprobaciones que la necesiten.
- Compruebe que no hay nadie cerca de la bomba cuando vuelva a conectar la corriente.
- Para examinar los equipos eléctricos utilice lo siguiente:
 - Multímetro universal
 - Lámpara de ensayo (medidor de continuidad)
 - Diagrama de cableado

La bomba de tipo SMART™ no arranca

Causa	Solución
La secuencia de fases puede ser incorrecta.	<p>1. Desenchufe el cable. 2. Pruebe una de las siguientes opciones:</p> <ul style="list-style-type: none"> • Cambie dos fases girando dos clavijas de contacto con un destornillador. <hr/> <p>NOTA: No desarme el enchufe.</p> <hr/>  <p style="text-align: right;">WS002614A</p> <p>Imagen 7: Enchufe CEE</p> <ul style="list-style-type: none"> • Gire el botón en la dirección opuesta 1, con una demora de 8 segundos. <hr/> <p>NOTA: No invierta la secuencia de fases con el motor en funcionamiento. En caso de hacerlo, puede producirse una rotación incorrecta, lo cual causaría daños en la electrónica del motor y en las piezas giratorias. Respete la demora de 8 segundos.</p> <hr/>  <p style="text-align: center;">WS002616A WS002615A</p> <p>Imagen 8: Interruptor de encendido/apagado del variador de fase</p> <ul style="list-style-type: none"> • Si no se utiliza guante o variador de fase, cambie dos conductores de fase en el armario.

Si el problema persiste, póngase en contacto con el taller de mantenimiento local de Grindex. Tenga siempre a mano el número de producto y de serie de la bomba cuando se ponga en contacto con Grindex. Consulte [Descripción del producto](#) (página 12).

La bomba no arranca



ADVERTENCIA:

Desconecte y bloquee la alimentación antes de proceder al mantenimiento para evitar que arranque automáticamente de manera repentina. Si no lo hace, puede sufrir lesiones graves o la muerte.

NOTA:

No interrumpa el guardamotor repetidamente si se ha desconectado. Si lo hace, puede dañar el equipo.

Causa	Solución
Se ha disparado una alarma en el panel de control.	<p>Compruebe si:</p> <ul style="list-style-type: none"> • El impulsor gira sin problemas. • Los indicadores del sensor no indican una alarma. • La protección contra sobrecarga no está desactivada. <p>Si el problema persiste: Póngase en contacto con su taller de mantenimiento local de Grindex.</p>
La bomba no arranca automáticamente, pero es posible arrancarla manualmente.	<p>Compruebe si:</p> <ul style="list-style-type: none"> • El regulador de nivel de arranque funciona. Límpielo o cámbielo si es necesario. • Todas las conexiones están en perfecto estado. • Las bobinas del relé y del contactor están intactas. • El interruptor de control (Man/Auto) hace contacto en ambas posiciones. <p>Compruebe el circuito de control y las funciones.</p>
La instalación no recibe tensión.	<p>Compruebe si:</p> <ul style="list-style-type: none"> • El interruptor principal está conectado. • Hay tensión de control en el equipo de arranque. • Los fusibles están intactos. • Hay tensión en todas las fases de la línea de suministro. • Todos los fusibles tienen potencia y están asegurados a los portafusibles. • La protección contra sobrecarga no está desactivada. • El cable del motor no está dañado.
El impulsor está atascado.	<p>Limpie:</p> <ul style="list-style-type: none"> • El impulsor • El pozo para evitar que el impulsor vuelva a obstruirse.

Si el problema persiste, póngase en contacto con el taller de mantenimiento local de Grindex. Tenga siempre a mano el número de producto y de serie de la bomba cuando se ponga en contacto con Grindex. Consulte [Descripción del producto](#) (página 12).

La bomba no se detiene al utilizar un sensor de nivel



ADVERTENCIA:

Desconecte y bloquee la alimentación antes de proceder al mantenimiento para evitar que arranque automáticamente de manera repentina. Si no lo hace, puede sufrir lesiones graves o la muerte.

Causa	Solución
La bomba no puede vaciar el pozo hasta el nivel de parada.	<p>Compruebe si:</p> <ul style="list-style-type: none"> • Hay fugas en la tubería o la conexión de descarga. • El impulsor está atascado. • Las válvulas de no retorno funcionan correctamente. • La bomba tiene la capacidad adecuada. Para recibir información: Póngase en contacto con su taller de mantenimiento local de Grindex.
El equipo de detección de nivel no funciona correctamente.	<ul style="list-style-type: none"> • Limpie los reguladores de nivel. • Compruebe el funcionamiento de los reguladores de nivel. • Compruebe el contactor y el circuito de control. • Cambie todos los elementos defectuosos.
El nivel de parada es demasiado bajo.	Aumente el nivel de parada.

Si el problema persiste, póngase en contacto con el taller de mantenimiento local de Grindex. Tenga siempre a mano el número de producto y de serie de la bomba cuando se ponga en contacto con Grindex. Consulte [Descripción del producto](#) (página 12).

La bomba se pone en marcha y se para en una secuencia rápida

Causa	Solución
La bomba se enciende debido al flujo de retorno que vuelve a llenar el sumidero hasta el nivel de inicio.	<p>Compruebe si:</p> <ul style="list-style-type: none"> • La distancia entre los niveles de inicio y parada es suficiente. • Las válvulas de no retorno funcionan correctamente. • La longitud del tubo de descarga entre la bomba y la primera válvula de no retorno es suficientemente corta.
La función de retención automática del contactor funciona mal.	<p>Compruebe:</p> <ul style="list-style-type: none"> • Las conexiones del contactor. • La tensión en el circuito de control en relación con las tensiones nominales en la bobina. • El funcionamiento del regulador de inicio-parada. • Si la caída de tensión en la línea durante la sobretensión de arranque provoca el mal funcionamiento de la función de retención automática del contactor.

Si el problema persiste, póngase en contacto con el taller de mantenimiento local de Grindex. Tenga siempre a mano el número de producto y de serie de la bomba cuando se ponga en contacto con Grindex. Consulte [Descripción del producto](#) (página 12).

La bomba funciona pero el guardamotor salta



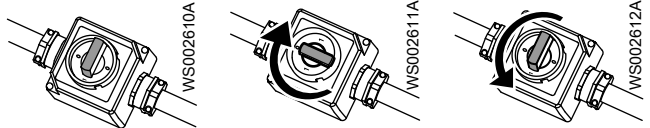

ADVERTENCIA:

Desconecte y bloquee la alimentación antes de proceder al mantenimiento para evitar que arranque automáticamente de manera repentina. Si no lo hace, puede sufrir lesiones graves o la muerte.

NOTA:

No interrumpa el guardamotor repetidamente si se ha desconectado. Si lo hace, puede dañar el equipo.

Causa	Solución
El guardamotor está predeterminado a un nivel demasiado bajo.	Establezca la protección del motor según la placa de datos y, si procede, el gráfico de cableado.
Es difícil girar el impulsor a mano.	<ul style="list-style-type: none"> • Limpie el impulsor. • Limpie el pozo. • Compruebe que el impulsor esté correctamente ajustado.
La unidad del motor no recibe tensión plena en las tres fases.	<ul style="list-style-type: none"> • Examine los fusibles. Cambie los fusibles que se hayan desactivado. • Si los fusibles están intactos, informe del problema a un electricista autorizado.
Las corrientes de las fases varían o son demasiado altas.	Póngase en contacto con su taller de mantenimiento local de Grindex.
El aislamiento entre las fases y la conexión a tierra en el estátor es defectuoso.	<ol style="list-style-type: none"> 1. Utilice un instrumento de control del aislamiento. Compruebe que el aislamiento entre las fases y entre cualquier fase y la puesta a tierra sea > 5 megaohmios con un megóhmetro de 1.000 V CC. 2. Si el aislamiento es inferior: Póngase en contacto con su taller de mantenimiento local de Grindex.
El líquido bombeado es demasiado denso.	<p>Compruebe que la densidad máxima es de 1.100 kg/m³</p> <ul style="list-style-type: none"> • Cambie a una bomba más adecuada. • Póngase en contacto con su taller de mantenimiento local de Grindex.
La temperatura ambiente supera la temperatura ambiente máxima.	La bomba no debe utilizarse para una aplicación de este tipo.
El funcionamiento de la protección contra sobrecarga es defectuoso.	Cambie la protección de sobrecarga.

Causa	Solución
<p>Puede que deba restablecerse la protección del motor SMART™.</p>	<p>Pruebe una de las siguientes opciones:</p> <ul style="list-style-type: none"> • Restablezca la protección del motor SMART™ desenchufándolo y volviéndolo a enchufar. • También puede desconectar y volver a conectar la alimentación. <div style="text-align: center;">  </div> <div style="display: flex; align-items: center;">  <div> <p>ADVERTENCIA: La bomba se reiniciará automáticamente tras la recuperación después de un corte de alimentación o fallo de fase.</p> </div> </div>

Si el problema persiste, póngase en contacto con el taller de mantenimiento local de Grindex. Tenga siempre a mano el número de producto y de serie de la bomba cuando se ponga en contacto con Grindex. Consulte [Descripción del producto](#) (página 12).

La bomba no saca agua o saca muy poca



ADVERTENCIA:

Desconecte y bloquee la alimentación antes de proceder al mantenimiento para evitar que arranque automáticamente de manera repentina. Si no lo hace, puede sufrir lesiones graves o la muerte.

NOTA:

No interrumpa el guardamotor repetidamente si se ha desconectado. Si lo hace, puede dañar el equipo.

Causa	Solución
<p>El impulsor gira en la dirección errónea.</p>	<ul style="list-style-type: none"> • Si es una bomba trifásica sin SMART™, intercambie dos conductores de fase. • Si es una bomba trifásica con SMART™, corrija el cableado interno. • Si es una bomba monofásica: Póngase en contacto con su taller de mantenimiento local de Grindex.
<p>Una o más válvulas están en la posición incorrecta.</p>	<ul style="list-style-type: none"> • Establezca de nuevo las válvulas que están en mala posición. • Cambie las válvulas en caso necesario. • Compruebe que todas las válvulas están colocadas correctamente y en función del caudal del líquido. • Compruebe que todas las válvulas se abren correctamente.
<p>Es difícil girar el impulsor a mano.</p>	<ul style="list-style-type: none"> • Limpie el impulsor. • Limpie el pozo. • Compruebe que el impulsor esté correctamente ajustado.

Causa	Solución
Las tuberías están obstruidas.	Limpie las tuberías para que el líquido fluya sin problemas.
Las tuberías y juntas pierden líquido.	Busque las fugas y séllelas.
Hay muestras de desgaste en el impulsor, la bomba y la carcasa.	Reemplace las piezas desgastadas.
El nivel del líquido es demasiado bajo.	<ul style="list-style-type: none">• Compruebe que el sensor de nivel está bien configurado.• En función del tipo de instalación, añada algún elemento para cebar la bomba, como por ejemplo una válvula de fondo.

Si el problema persiste, póngase en contacto con el taller de mantenimiento local de Grindex. Tenga siempre a mano el número de producto y de serie de la bomba cuando se ponga en contacto con Grindex. Consulte [Descripción del producto](#) (página 12).

Referencias técnicas

Límites de aplicación

Datos	Descripción
Temperatura del líquido	Temperatura máxima de 40 °C (104 °F)
pH del líquido bombeado	5–8
Densidad del líquido	Densidad máxima: 1100 kg/m ³ (9,2 libras por galón EE.UU.)
Profundidad de inmersión:	20 m (65 pies)
Otros	Para saber el peso, la corriente, la tensión, la potencia nominal y la velocidad específicos, consulte la placa de características de la bomba. Para conocer la corriente inicial, consulte Características del motor (página 47). Para información sobre otras aplicaciones, pónganse en contacto con el representante de Grindex más cercano.

Características del motor

Característica	Descripción
Tipo de motor	Motor de inducción de jaula de ardilla
Frecuencia	Versión estándar: 50 o 60 Hz Versión MSHA: 60 Hz
Alimentación	Trifásico
Método de arranque	Arranque directo
Arranques máximos por hora	30 arranques por hora distribuidos de manera uniforme
Cumplimiento del código	IEC 60034-1
Variación de la potencia nominal	±10%
Variación de la tensión sin sobrecalentamiento	±10%, siempre y cuando no esté funcionando de manera continua a plena carga.
Tolerancia del desequilibrio de tensión	2%
Máxima variación de frecuencia (para bombas con SMART™)	±3 Hz
Tipo de aislamiento del estátor	H (180 °C [360 °F])

Características del motor específico, versión estándar

Trifásico, 50 Hz

Tipo de motor:

- 2.895 rpm
- Salida nominal de 5,6 kW (7,5 hp)
- Consumo máximo de energía de 6,6 kW (8,9 hp)

Tensión, V	Corriente nominal, A	Corriente inicial, A	Factor de potencia, $\cos \varphi$
220 D	19	123	0,93
230 D	19	129	0,9
240 D	19	135	0,85
380 D	11	73	0,92
380 Y	11	71	0,9
400 D	11	78	0,87
400 Y	11	75	0,89
415 D	10	67	0,92
440 D	10	71	0,86
500 D	8,7	59	0,89
500 Y	8,6	53	0,9

Trifásico, 60 Hz

Tipo de motor:

- 3.470 rpm
- Salida nominal de 6,6 kW (8,9 hp)
- Consumo máximo de energía de 7,7 kW (10,3 hp)

Tensión, V	Corriente nominal, A	Corriente inicial, A	Factor de potencia, $\cos \varphi$
200 D	24	185	0,91
208 D	24	194	0,88
220 D	22	159	0,93
220 D en paralelo	22	154	0,91
220 Y en paralelo	22	158	0,92
230 D	21	167	0,9
230 D en paralelo	21	167	0,9
230 Y en paralelo	22	166	0,89
240 D	21	175	0,86
240 Y en paralelo	22	174	0,85
380 Y en paralelo	13	92	0,93
400 Y en paralelo	13	94	0,88
440 D	11	80	0,93
460 D	11	84	0,9

Tensión, V	Corriente nominal, A	Corriente inicial, A	Factor de potencia, $\cos \varphi$
480 D	11	88	0,86
575 D	8,5	64	0,91
575 Y	8,4	58	0,92
600 D	8,5	67	0,88
600 Y	8,4	61	0,88

Características del motor específico, versión MSHA

Trifásico, 60 Hz

Tipo de motor:

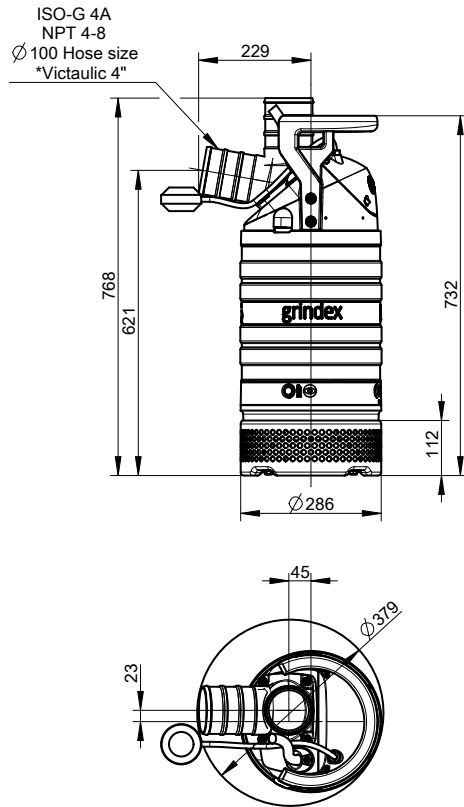
- 3.490 rpm
- Salida nominal de 6,6 kW (8,85 hp)
- Consumo máximo de energía de 7,7 kW

Tensión (V)	Intensidad de corriente nominal (A)	Intensidad de arranque (A)
440 Y	11	75
460 Y	11	79
480 Y	11	83
575 Y	8,4	58
600 Y	8,4	61

Dimensiones y pesos

Todas las dimensiones de las ilustraciones se dan en milímetros, a menos que se especifique otra unidad.

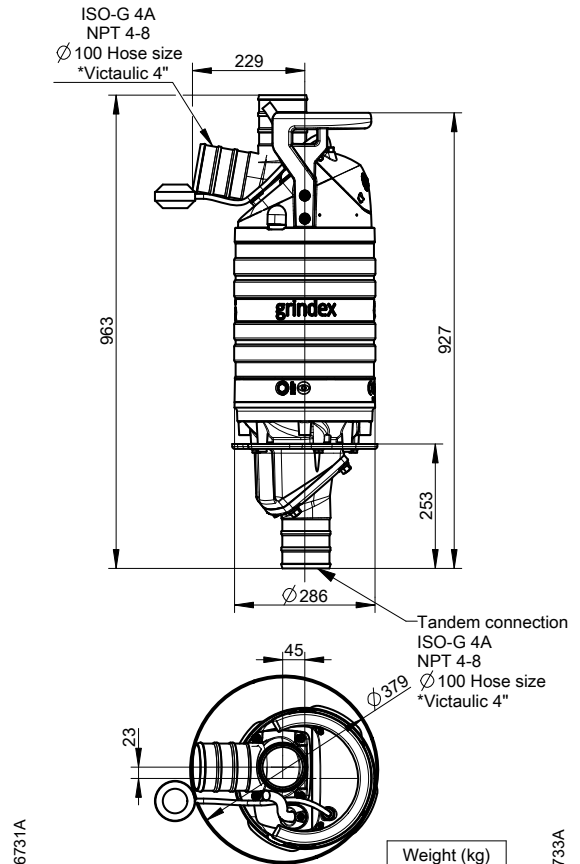
Versión estándar



*Designed for "Victaulic Coupling,
according to ANSI/AWWA C606-97
SCREEN OPENING \varnothing 10

Weight (kg)
Total
50

Imagen 9: N



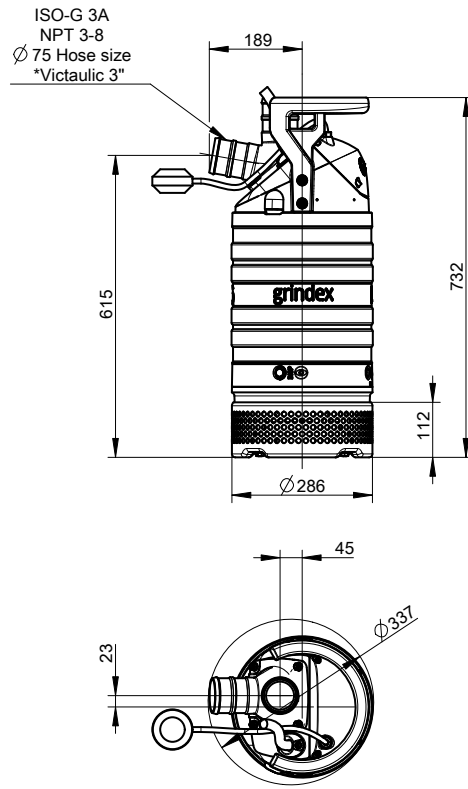
*Designed for "Victaulic Coupling,
according to ANSI/AWWA C606-97

Weight (kg)
Total
52.3

WS006731A

WS006733A

Imagen 10: N, tándem

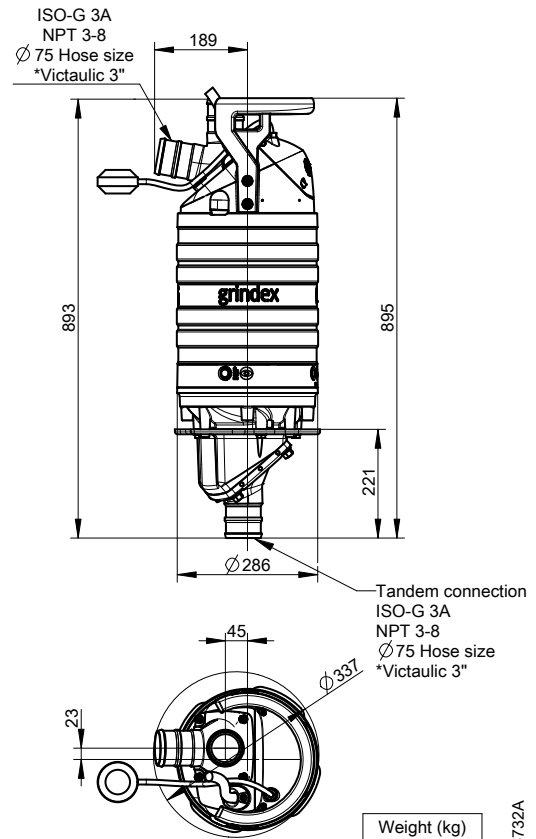


*Designed for "Victaulic Coupling, according to ANSI/AWWA C606-97

SCREEN OPENING \varnothing 10

Weight (kg)
Total
50

Imagen 11: H



*Designed for "Victaulic Coupling, according to ANSI/AWWA C606-97

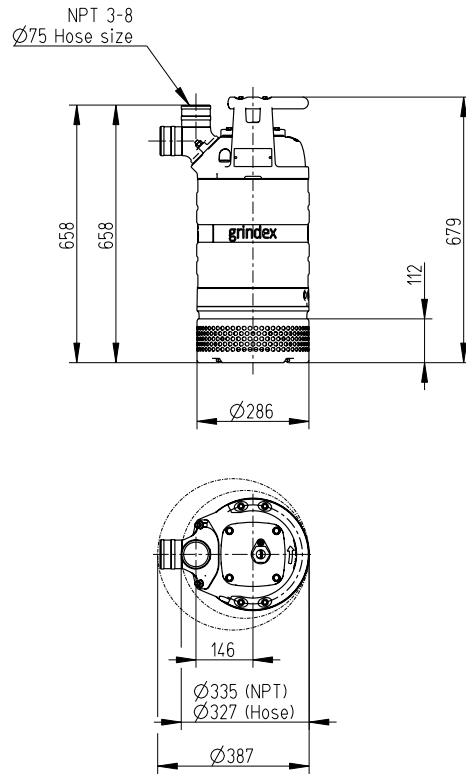
Weight (kg)
Total
52.3

Imagen 12: H, tandem

WS006730A

WS006732A

Versión MSHA



**Totalweight 8103: 49kg
 Totalweight 8104: 51kg

Screen opening Ø10

Weight (kg)
Total
**

Imagen 13: Versión MSHA

Curvas de rendimiento

Estándar de ensayo

Las bombas se prueban de acuerdo con la norma ISO 9906:2012, HI 11.6:2012.

Versión estándar de la bomba

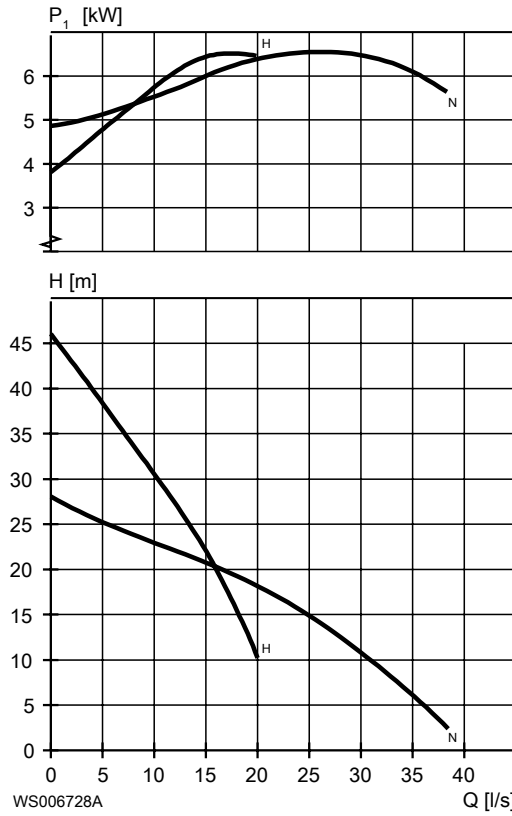


Imagen 14: 50 Hz

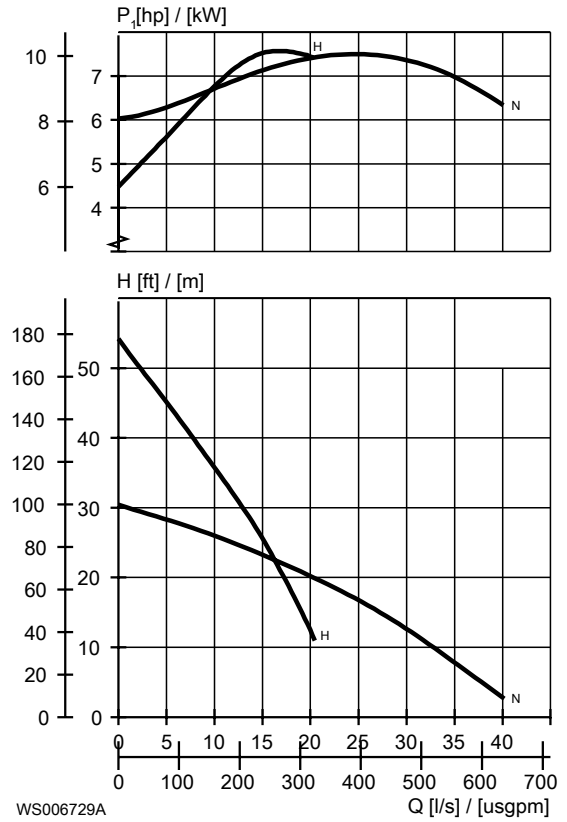
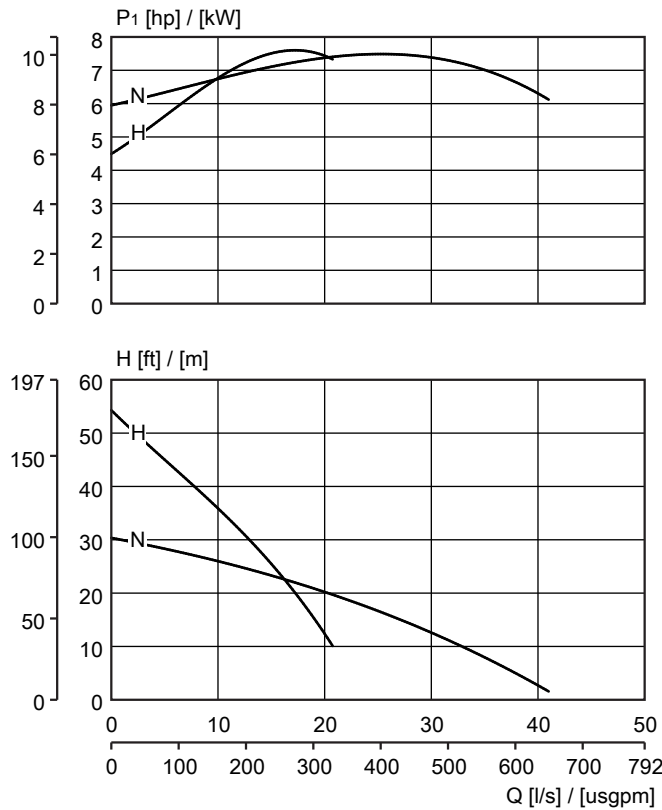


Imagen 15: 60 Hz

Versión MSHA de la bomba, 60 Hz





Grindex
Gesällvägen 33
174 87 Sundbyberg
Suecia
Tel: +46-8-606 66 00
Fax: +46-8-745 53 28
www.grindex.com

Visite nuestro sitio web para ver la última versión de este documento y más información

Las instrucciones originales están disponibles en inglés.
Todas las instrucciones que no sean en inglés son traducciones de las originales

© 2012 Grindex