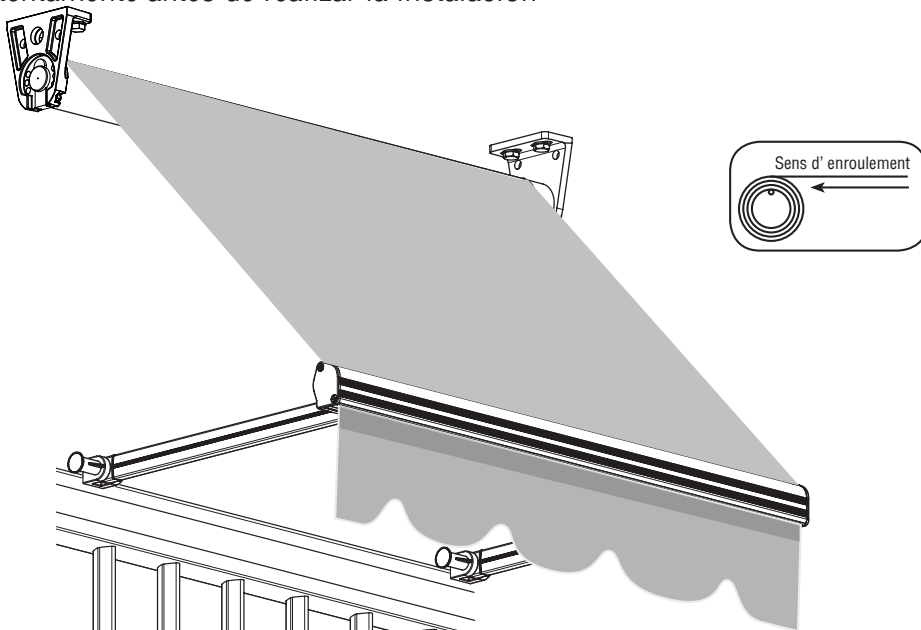
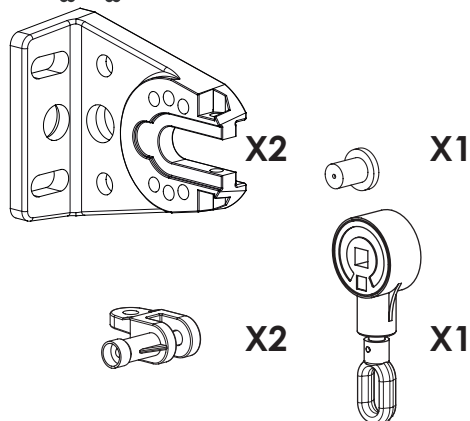


MANUAL DE INSTALACIÓN DEL TOLDO DE BALCÓN

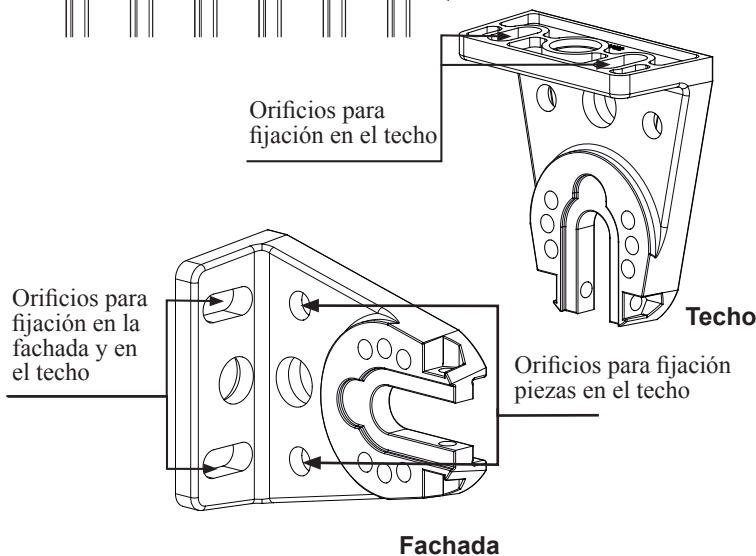
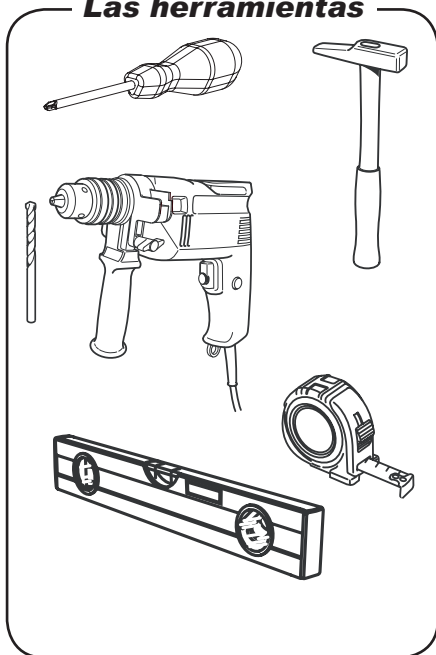
Leer atentamente antes de realizar la instalación



2 persona
para el montaje



Las herramientas

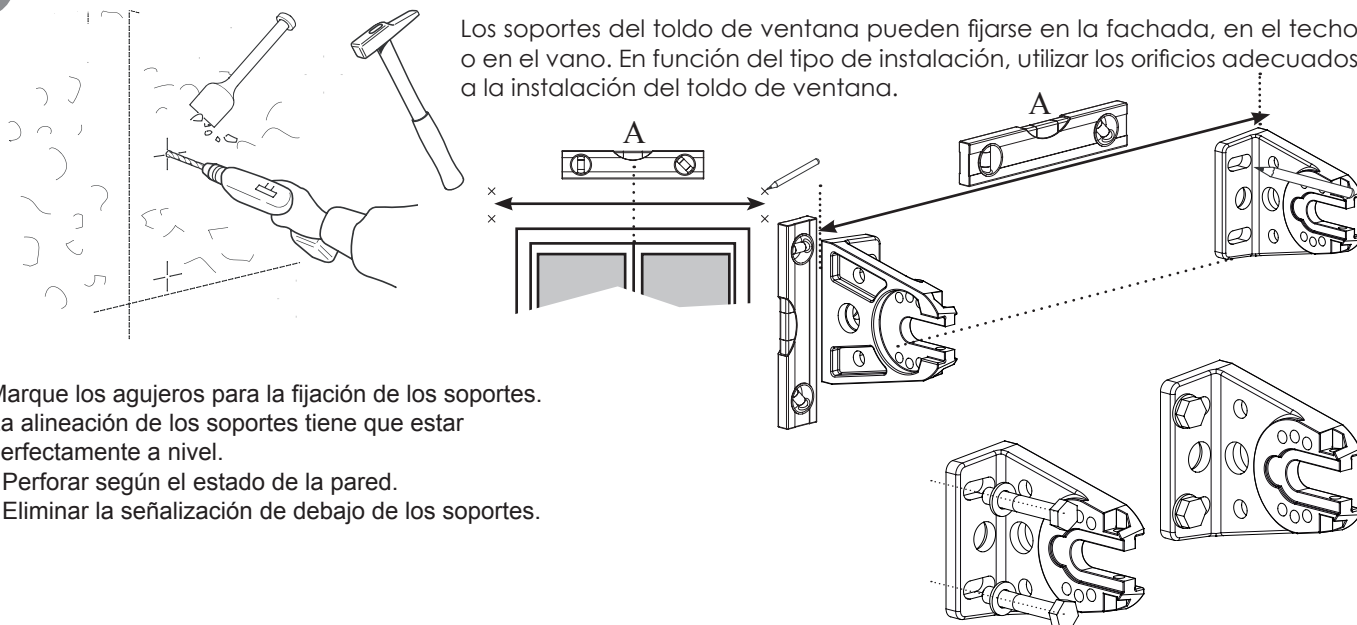


Dibujos y fotos no contractuales

1

FIJACIÓN DE LOS SOPORTES

Los soportes del toldo de ventana pueden fijarse en la fachada, en el techo o en el vano. En función del tipo de instalación, utilizar los orificios adecuados a la instalación del toldo de ventana.

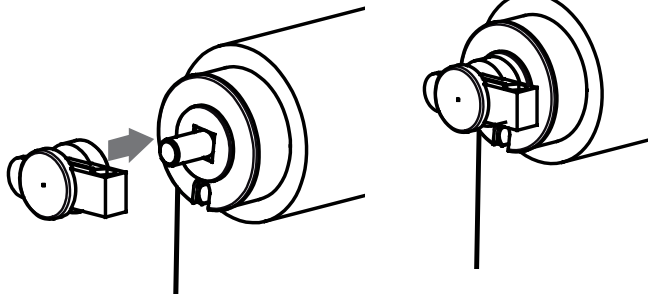


Marque los agujeros para la fijación de los soportes.
La alineación de los soportes tiene que estar perfectamente a nivel.

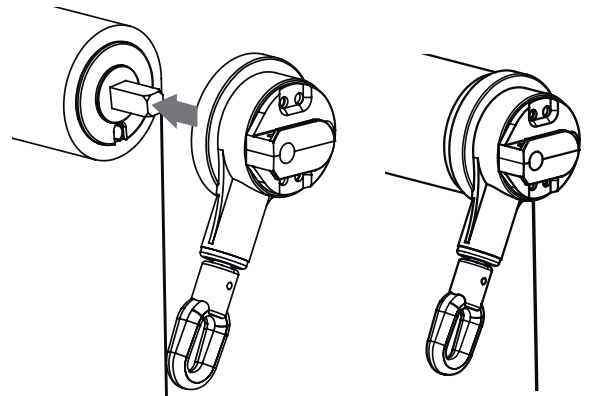
- Perforar según el estado de la pared.
- Eliminar la señalización de debajo de los soportes.

2 PREPARACIÓN DEL TUBO

A) Poner la pieza de plástico dentro del casquillo de punta.



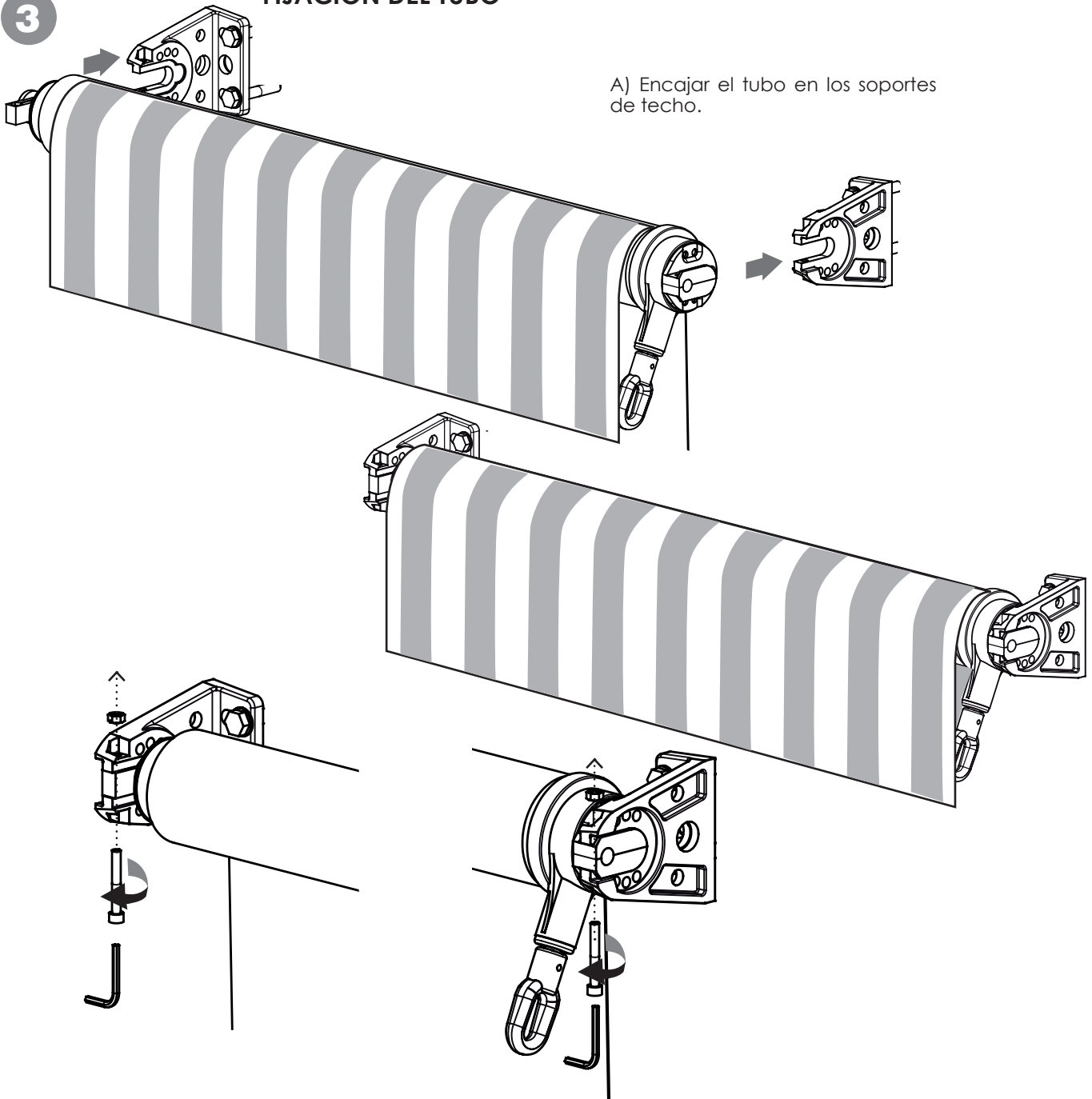
B) Poner la maquina en la pieza cuadrada del otro extremo.



3

FIJACIÓN DEL TUBO

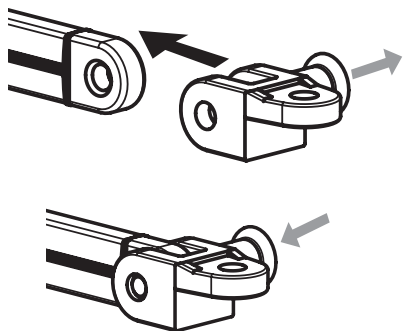
A) Encajar el tubo en los soportes de techo.



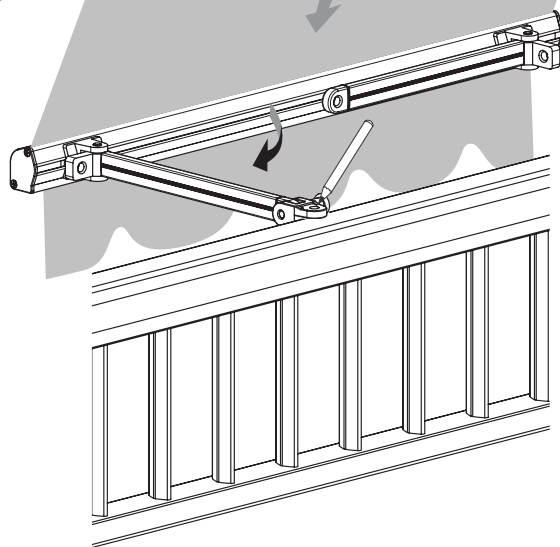
B) Atornillar cada extremo con los tornillos con tuercas con la ayuda de la llave Allen 6

4 SOPORTES DE LOS BRAZOS

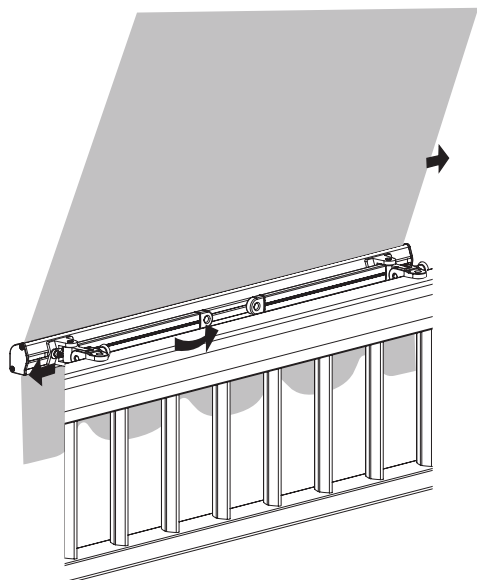
Encajar los soportes en cada uno de los brazos: tirar de la fijación rápida y soltar el eje cuando el soporte se introduzca en el brazo.



5



6 FIJACIÓN DE LA BARRA DE CARGA



Plegando los brazos, es posible fijar directamente la barra de carga al balcón.

FIJACIÓN DE LOS SOPORTES DE LOS BRAZOS

Desplegar el toldo y marcar los orificios de fijación de los soportes de los brazos.

Marcar las dimensiones de los orificios.

Taladrar y fijar los soportes de los brazos según la naturaleza de la barandilla (tornillería del soporte no incluida).

El toldo se puede manipular de 0 a 170° para una máxima protección del balcón.

No desplegar el toldo con viento o lluvia.

