



Certificado No. LRC 180457

ISO 9001

spirax sarco

5F.190-Es
Issue 6 - 2009

Intercambiadores de Calor Tipo Turflow Modelo Vep con tubos pequeños

Descripción

La nueva serie Vep son intercambiadores de calor de tubos fijados a las placas soporte y carcasa soldada, provistos de compensador de dilatación y son de un solo paso.

Construcción estándar enteramente en acero inoxidable y todo el lado de tubos en AISI 316. No posee juntas (con la excepción de las conexiones de las tuberías) ni componentes pintados.

La superficie de intercambio de calor la forman tubos corrugados rectos diseñados para fluidos con baja viscosidad y para condiciones de trabajo de circulación turbulenta. La nueva geometría con tubos pequeños permite el mejor rendimiento con potencias específicas de servicio (comparado con el volumen ocupado), poco corriente para los intercambiadores de tubos. El fluido de servicio (vapor, aceite diatérmico, glicol) circula normalmente por la carcasa del equipo.

Los haces de tubos son del tipo integral y se suministran para la conexión a las tuberías. Tienen orificios roscados especiales con tapones para el venteo y drenaje.

Diseño y fabricación son de acuerdo con "Raccolta VSR Revisione 1995 Edizione 99" y con la "Directiva de equipos a presión" 97/23/CE. Cuando corresponde los intercambiadores de calor de la serie de Vep llevan la marca CE. La categoría se realiza considerando solamente fluidos del grupo 2 (fluidos no peligrosos), de acuerdo con la sección 3.1 de la Directiva 97/23/CE. La fabricación de los intercambiadores de calor SxS de la serie Vep se lleva a cabo en la fábrica italiana del Grupo Spirax Sarco, Vía per Cinisello, 18 Nova Milanese (MI) - Italia.

Categorías de los intercambiadores Serie Vep

Definiciones de la Directiva 97/23/CE (PED):

Intercambiador de calor = equipo a presión capaz de producir agua caliente* T ≤ 110°C

Generadores de vapor = equipo a presión capaz de producir agua recalentada** T > 110°C

* El agua caliente representa un fluido del grupo 2 (no peligroso) con una presión de vapor a la temperatura máxima más baja (o igual) a 0,5 bar r.

** El agua recalentada representa un fluido del grupo 2 (no peligroso) con una presión de vapor a la temperatura máxima más alta que 0,5 bar r.



Condiciones límite

TMA – Temperatura máxima admisible

Camisa	300°C
Tubos	200°C

PMA – Presión máxima admisible

Temperatura (°C)	Presión (bar r)	
	Carcasa	Tubos
-10 ≤ T ≤ 200	12	12
200 < T ≤ 300	6	12

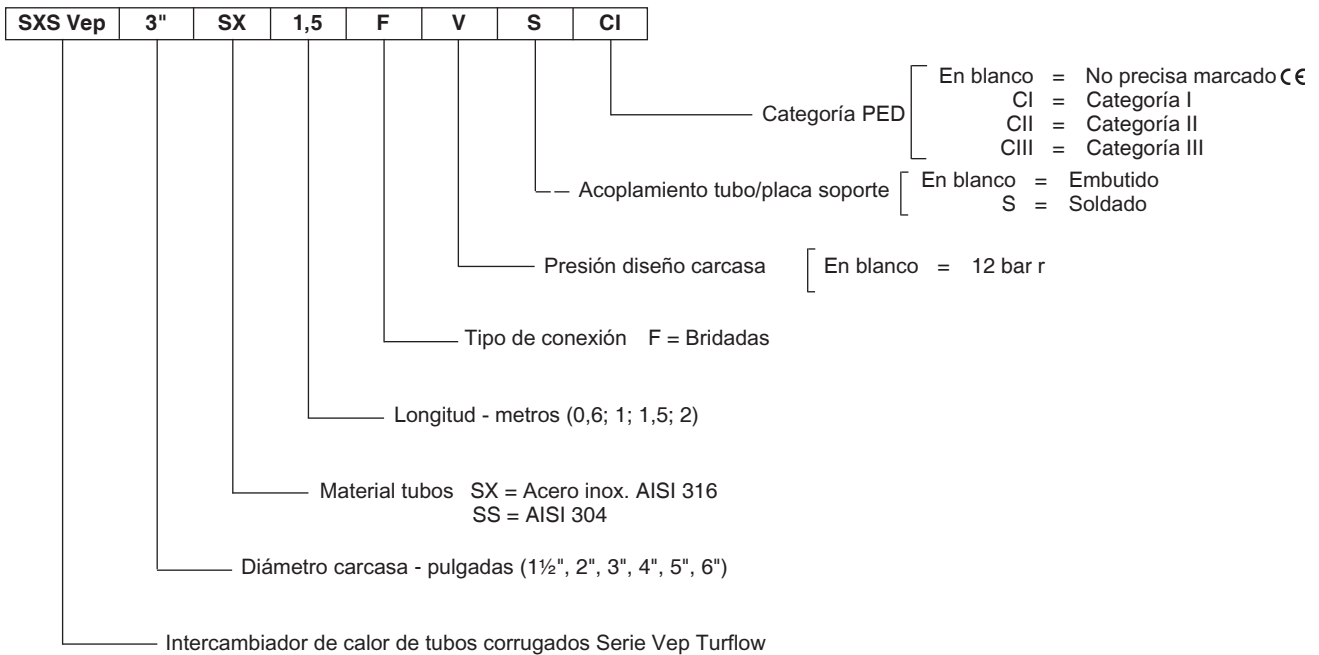
La prueba hidráulica se realiza a 18 bar r en la carcasa y tubos. Esta presión cumple con la sección 7.4 del anexo 1 de la Directiva PED.

Diámetro carcasa	Categoría (fluido caliente es vapor, aceite diatérmico o agua recalentada)				Volumen (litros)							
	Longitud (m)				0,6		1		1,5		2	
	0,6	1	1,5	2	Tubo	Carcasa	Tubo	Carcasa	Tubo	Carcasa	Tubo	Carcasa
1½"	SEP	SEP	SEP	SEP	0,21	0,84	0,35	1,28	0,53	1,85	0,71	2,42
2"	SEP	SEP	SEP	SEP	0,46	1,18	0,76	1,81	1,15	2,59	1,53	3,88
3"	SEP	SEP	Cat. I	Cat. I	1,07	2,63	1,79	3,95	2,67	5,63	3,57	7,24
4"	Cat. I	Cat. I	Cat. I	Cat. I	1,88	4,13	3,14	6,25	4,71	8,88	6,28	10,5
5" *	No se fabrica	Cat. I	No se fabrica	Cat. I	No se fabrica	No se fabrica	5,18	8,5	No se fabrica	No se fabrica	10,36	16,07
6" *		Cat. I		Cat. II			16,1	24,5			15,45	22,06
8" *		Especial		Especial			Especial	Especial			Especial	Especial
10" *												

* Longitudes 0,6 y 1,5 metros no disponibles para 5" y 6" (8" y 10" bajo pedido especial para 1 y 2 metros)

Modelos estándar de la serie Vep

Los modelos estándar disponibles están definidos por la siguiente designación; se pueden designar unidades especiales para los requisitos específicos de una aplicación de proceso.



Dimensionado y selección

Spirax Sarco ha desarrollado un programa informático de modelado térmico integrado, dimensionado y selección, para seleccionar y optimizar al máximo los intercambiadores de calor de la serie Vep para encajar con precisión a las necesidades de aplicación. Nuestros técnicos experimentados le asegurarán que siempre se selecciona el intercambiador de calor correcto para su aplicación. Gracias a la experiencia y la amplia gama de productos, Spirax Sarco puede suministrar una solución completa de transferencia de calor, aconsejando sobre los sistemas de control y los accesorios más apropiados para su intercambiador de calor. Nuestros técnicos también pueden asesorarle para seleccionar y dimensionar intercambiadores de calor para la mayoría de los gases, vapores y líquidos recalentados.

Caudales en lado de los tubos

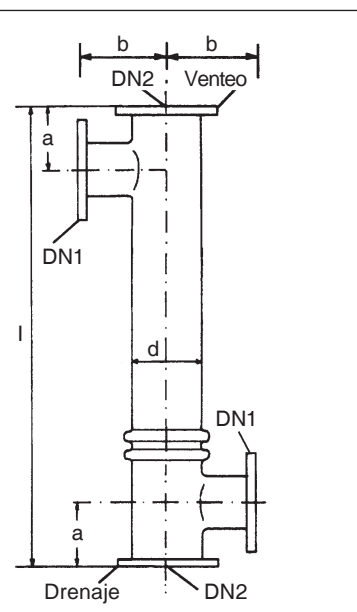
Vep Ø	Caudal (m³/h)				
	Mínimo	Bueno	Óptimo	Máximo	
1½"	1,5	2	2,5	4	5
2"	3	5	7	10	12
3"	7	11	16	23	28
4"	12	20	28	41	49
5"	20	33	47	67	81
6"	28	47	65	93	113

Materiales

Componente	Material	Designación ASTM
Carcasa	Acero Inox.	A312-TP304
Compensador dilatación	Acero Inox.	A240-TP321
Placa soporte	Acero Inox.	A182-F316/304
Bridas de conexión	Acero Inox.	A182-F304
Tubos (corrugados)	Acero Inox.	A249-TP316L

Dimensiones/pesos (aprox.) en mm y kg

Vep Ø	DN1	DN2	a	b	d	l	Wt.
1½"	32	40	94	140	48.3	600	15
						1000	17
						1500	19
						2000	21
2"	40	50	90	140	60.3	600	14
						1000	16
						1500	18
						2000	20
3"	65	80	110	160	88.9	600	27
						1000	29
						1500	32
						2000	36
4"	80	100	125	180	114.3	600	28
						1000	35
						1500	42
						2000	48
5"	80	125	125	200	141.3	1000	43
						2000	62
						1000	60
						2000	92



Tolerancia de acuerdo con UNI 6100 y TEMA: l = ± 3 mm, b = ± 3 mm, rotación brida = ± 1°, alineación de conexiones ± 1,5 mm.

Instalación, uso y mantenimiento

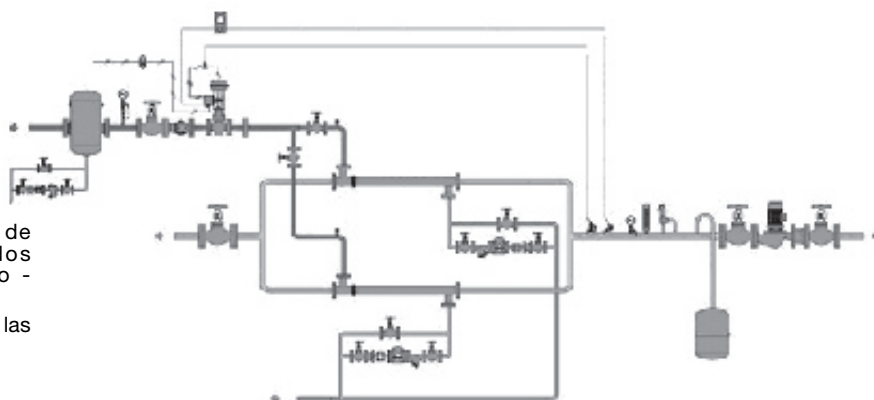
El manual de instalación y mantenimiento se suministra con el intercambiador de calor (dentro de la caja de la unidad). También acompañan toda la documentación técnica para poder conocer a fondo el producto (sección 3.4 del anexo 1 de la directiva PED) y señalar los peligros por el uso indebido del producto (sección 2.2.3 y 3.4 de la directiva PED).

Recomendamos sigan los siguientes puntos:

- La instalación depende de la aplicación y el servicio requerido, en general los intercambiadores pueden ser instalados en todas las direcciones, horizontal o vertical, pero siempre debe estar sujeto en un extremo y libre en el otro para permitir la expansión normal de los tubos según aumenta la temperatura.
- En la instalación se deben evitar que se transmitan al intercambiador fuerzas causadas por cargas estáticas o dinámicas, vibraciones y dilataciones térmicas.
- El intercambiador de calor debe trabajar bajo las condiciones de trabajo especificadas (presión y temperatura) y con fluidos compatibles químicamente.
- Cuando las condiciones de trabajo son diferentes a las calculadas, también el rendimiento del intercambiador de calor será diferente; incluso, se puede crear situaciones de peligro o daños a la unidad.
- Las presiones y caudales han de ser inferiores a los límites de diseño con tal de evitar problemas causados por las vibraciones y erosión, incluso roturas en las partes con mayor estrés por la acción dinámica de los fluidos.
- En el caso de intercambio de calor de vapor a agua, es mejor que la presión del agua sea igual o un poco superior a la del vapor para evitar la microevaporación e incrustaciones dentro del haz de tubos.
- Las buenas prácticas sugieren que nunca se interrumpa el flujo de agua cuando se suministra vapor (u otro fluido a alta temperatura) al intercambiador de calor.
- Las tuberías de conexión con un diámetro diferente deben estar correctamente instaladas.
- Comprobar la eliminación de aire en la puesta en marcha y también mientras está en operación.
- Siempre se sugiere que se aislé térmicamente, especialmente cuando la temperatura de la carcasa es muy superior a la de la intemperie. Para evitar daños durante el transporte, es mejor calorifugar directamente en la planta.
- La limpieza interna y externa de los tubos se puede realizar con productos químicos, también se debe reforzar con una limpieza mecánica dentro de los tubos.

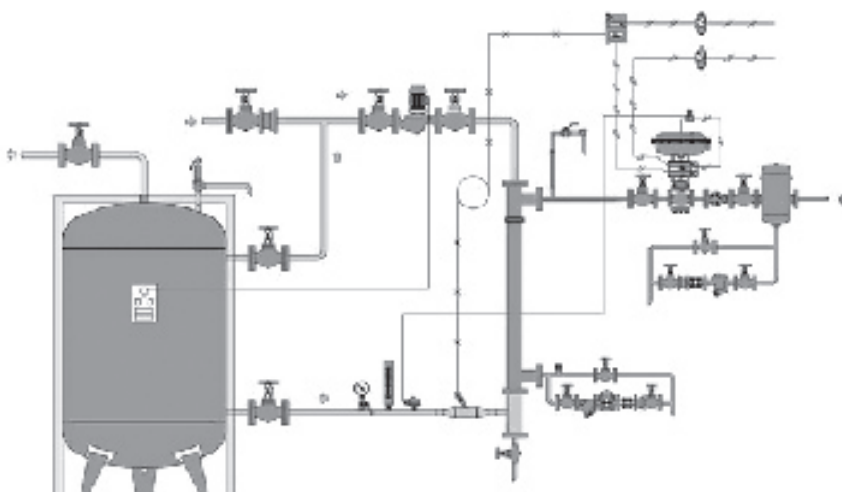
Para más información ver el manual de instalación y mantenimiento.

Aplicaciones e instalaciones típicas



Instalación típica de una planta de calentamiento de agua con dos intercambiadores de calor en paralelo - fluido primario: vapor.

La instalación debe cumplir con todas las normativas locales.



Instalación típica de agua caliente sanitaria con tanque de almacenamiento e intercambiador de calor externo.

La instalación debe cumplir con todas las normativas locales.