



1. Mida la distancia total desde la parte de abajo de la viga hasta la plataforma.



2. Con la ayuda de un poste de madera, una ligeramente la viga al poste para luego removerlo no mas de 1/4 de pulgada.



3. Determine la línea central superior y márkela en la viga.



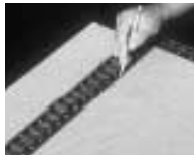
4. Cuelgue un peso desde la línea central superior para determinar la línea central inferior.



5. Marque la el punto de la línea central inferior.



6. Con la ayuda de una regla cuadrada, dibuje una línea perpendicular al borde externo de la plataforma.



7. Dibuje una línea paralela al borde externo de la plataforma.



8. Mida desde la punta superior de la columna hasta la altura que necesita, según las medidas del paso #1. Marque la distancia alrededor de la columna para usarla como referencia.



9. Con un pedazo de cartón como guía, dibuje una línea que recorra alrededor de toda la columna.



10. Corte la columna usando una sierra eléctrica circular. ATENCIÓN: debido a que la columna soporta grandes cantidades de peso, es de suma importancia que ambos extremos sean absolutamente parejos para lograr que coincidan perfectamente en el lugar de instalación. Use una lija para nivelar los extremos si es necesario.



11. Marque y haga los orificios que servirán para atornillar los soportes "L" de 1 pulgada. (Soportes "L" se venden por separado).



12. Introduzca el capitel por la punta superior de la columna, y luego haga lo mismo con la base por la punta inferior.



13. Atornille dos soportes tipo "L" en ambas puntas de la columna usando pernos tipo marquesa con tuercas y no tornillos regulares, ajuste solo lo suficiente.



14. Aplique adhesivo de construcción en ambos bordes extremos de la columna.



15. Acomode la columna en el lugar de instalación y asegúrela. Asegúrese que el peso esta centrado en el eje de la columna y distribuido de forma pareja. Asegure la columna con soportes tipo "L" en la plataforma y viga.



16. Aplique adhesivo de construcción al capitel y base.



17. Alinee la parte cuadrada de la base con la superficie inferior y presiónela para asegurarla.



18. Suba el capitel hasta toparlo con la superficie superior y presiónela para asegurarla. Puede usar tornillos para asegurar el capitel a la superficie superior, y la base a la superficie inferior (si usa tornillos, asegúrese de perforar los orificios antes de instalar los tornillos, y rellene con pasta para cubrir los tornillos).



19. Rellene el espacio entre la columna, el capitel, y la base, con adhesivo para calafateado.



20. Lije la columna suavemente con lija numero 120 (o mas suave), para ser pintada posteriormente.



21. Remueva el polvo acumulado en la columna, capitel y base, con agua y jabón.



22. Pinte la columna con pintura de alta calidad, ya sea de óleo o látex acrílico.

1. Mida la altura exacta desde el piso hasta el techo usando un peso para mayor precisión,
2. Corte la parte inferior de la columna según sea necesario, siguiendo las medidas tomadas en el paso numero 1. Use una sierra eléctrica circular o manual de precisión. **ATENCIÓN:** debido a que la columna soporta grandes cantidades de peso, es de suma importancia que ambos extremos sean absolutamente parejos para lograr que coincidan perfectamente en el lugar de instalación. Use una lija para nivelar los extremos si es necesario. Si necesita ajustar la altura de la columna, es fundamental que los cortes se hagan en la punta inferior de la columna. Para que el capitel se acomode correctamente en la columna, la punta superior de esta debe ser nivelada lo suficiente para lograr completo contacto con la superficie en la que será instalada.
3. Deslice el capitel y la base por la columna (vea figura #1). Los capitales y bases de dos piezas son instalados después de que la columna es instalada. Si la columna es instalada en donde podría acumular agua o desecho, la parte superior de la columna, incluyendo el capitel, deben ser cubiertos por cobre, aluminio, u otro material para su protección. El cobertor debe ser mas largo q el capitel, y doble los extremos hacia el interior del capitel. En ningún momento el interior de la columna tiene que ser rellenado por algún material como arena, concreto, etc..
4. Si necesita instalar la columna antes de aplicarle peso, use el kit de instalación #71760 (vea figura #2). **ATENCIÓN:** Perfore agujeros para soporte e instale pernos tipo marquesa con tuercas - **NO USE TORNILLOS REGULARES** - y asegúrelos solo lo necesario.
5. Aplique adhesivo de construcción al cobertor (si está en uso), rellene la superficie del capitel y la superficie de la base; después, acomode el eje de la columna en la posición deseada, alinee el cobertor (si está en uso), y ubique el peso sobre la columna. Finalmente, alinee el área cuadrada del capitel con la superficie inferior y presione para asegurarlo contra la superficie. Repita el procedimiento con la base.
6. Rellene con adhesivo para calafateado el espacio que queda entre la columna, y la base y capitel.
7. Todas nuestras columnas circulares son lijadas y pulidas desde fábrica. Las superficies capiteles y bases, columnas cuadradas, y el área circular en la parte inferior de las estrías en las columnas estriadas requieren lijado con lija #80 - #100. Lije hasta remover las áreas brillosas. Procure seguir las instrucciones del fabricante de su pintura.
  - Para pintura al óleo, remueva todo el polvo y tierra con cualquier químico recomendado por el fabricante de su pintura. Deje secar por completo. Use pintura de alta calidad. Si la pintura es del color que desea, entonces no necesitará agregar ningún químico adicional antes de pintar la columna
  - Para pintura de látex acrílico, es recomendable usar una pintura base de alta calidad como Sherwin-Williams, PrepRite, Anchor-Bond, y una capa final como Sherwin-Williams Super Paint. Limpie todo el polvo y tierra con algún químico como Simple Green, o alcohol isopropanol. Deje secar la columna antes de comenzar a pintar..
8. Las columnas pueden ser cortadas para cubrir postes, pilares, o cableado, usando una sierra circular. Tome en cuenta que las columnas que han sido cortadas, pierden su capacidad de soportar peso.

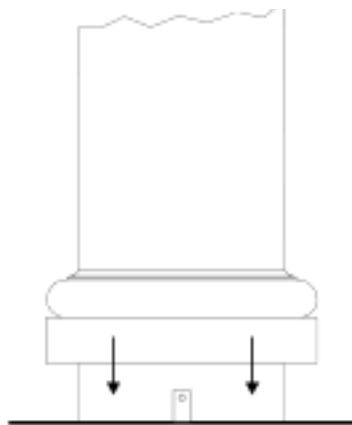


Figure 1

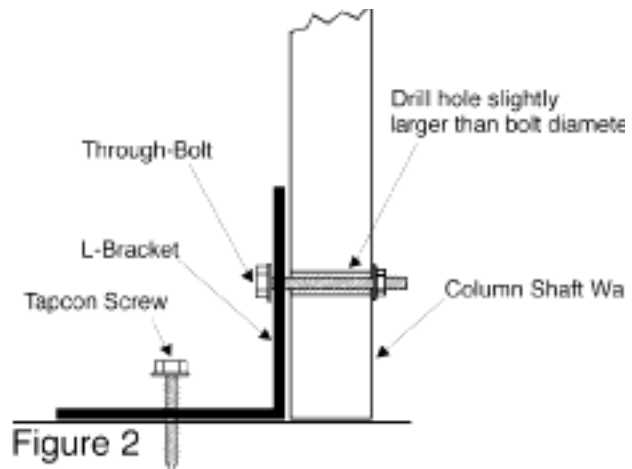
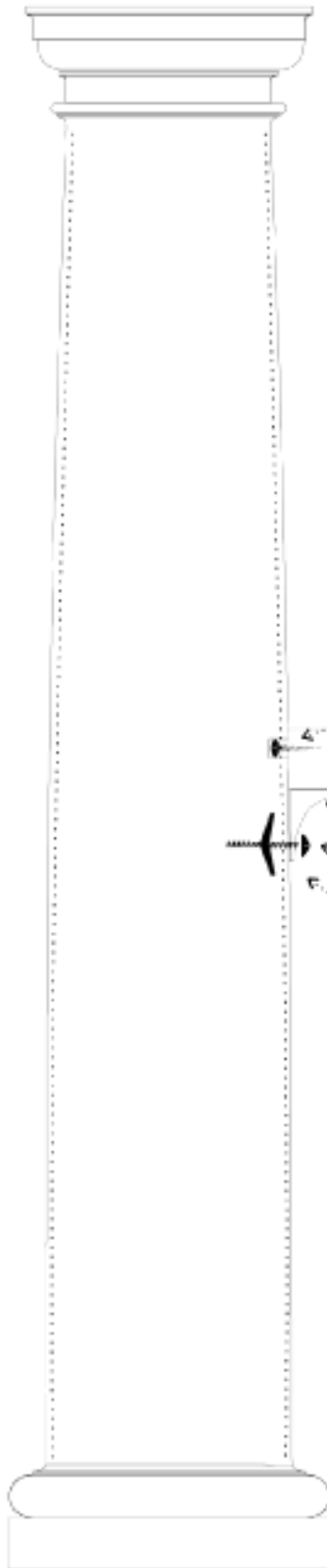


Figure 2

- \* Consulte en su ciudad acerca de los códigos de construcción que aplican en su área para determinar si las columnas Endura-Stone califican para su proyecto.
- \*\* Si instala la columna descentrada de la viga de la superficie superior, el soporte de peso de la columna disminuirá.

# Instrucciones para añadir pasamanos a las columnas Endura-Stone de Pacific Columns Kit Pasamanos a Co- lumna #71758



Stabilizer Screw  
if needed

Wood Screw

Metal Angle  
Bracket

Toggle Bolt

1. Mida la curva de la columna a la altura que desea unir el pasamanos.
2. Copie la curva de la columna en una de las extremidades del pasamanos.
3. Corte cuidadosamente esta extremidad para que coincida con precisión en la columna.
4. Añada un soporte angular de metal en la parte de abajo del pasamanos usando un tornillo de madera que sea anti-corrosivo.
5. Marque el lugar de unión en la columna.
6. Perfore un agujero en la columna que sea levemente más grande que el perno de ajuste.
7. Atornille el soporte angular de metal con el perno de ajuste. Este perno repartirá cualquier fuerza aplicada sobre una gran área dentro de la columna. Procure no apretar demasiado este perno.

(Atención: el tornillo estabilizador no viene incluido en el kit. Este tornillo sirve para prevenir q el pasamanos rote. Se perfora un agujero en la columna que tiene que ser del mismo diámetro de la cabeza del tornillo. El tornillo se pasa hasta el extremo del pasamanos, y la cabeza de este caerá en el orificio perforado en la columna, evitando que el pasamanos gire. )

## A. Artículos requeridos para la instalación

Materiales no incluidos - los siguientes materiales deben ser adquiridos antes de comenzar la instalación:

- Adhesivo estándar de construcción.
- Diluyente de petróleo (para limpieza)
- Pintura base y pintura final de alta calidad

## B. Preparación

General: para su seguridad e higiene, es recomendable trabajar en un área bien ventilada y usar equipo de protección como guantes, lentes, y un respirador aprobado por MSHA/NIOSH.

## Instalación de capiteles decorativos

Antes de instalar el capitel, corte la columna en la punta superior, justo antes del aro del cuello de la columna que sale a la superficie.

Corte a no más de 1/8" del aro y lije el nuevo corte (ver figura A).

2. Antes de cortar el extremo inferior de la columna, mida la apertura del lugar en el cual será instalada. Cuando calcule la altura total de la columna, asegúrese de incluir las alturas del capitel, la base, y el soporte. El soporte es de 1/8" a 3/16" más alto que el capitel. Luego, ajuste el extremo inferior de la columna para que coincida con la altura de la apertura DESPUÉS de cortar la parte superior de la columna.

\*Tome en consideración que la columna puede ser cortada usando una sierra circular eléctrica, o una manual de dientes finos. El capitel también puede ser ajustado usando una sierra Saw-Zall con una hoja de dientes de 10"/14".

3. Para añadir el soporte al capitel, invierta el capitel dejando la base mirando hacia arriba.

4. Corte dos pedazos de madera de 2"x6", de 1 pie de largo y póngalos en la mitad entre cada extremo opuesto de la base del capitel.

5. Marque el radio del capitel en las vigas de 2"x6" y córtelas.

6. Ponga adhesivo en la base del capital, délo vuelta, y ubíquelo en el centro del soporte de metal.

7. Con un taladro (perforador) de metales, haga 3 perforaciones de 5/32" en cada pieza de radio en la placa de metal.

8. Atornille un tornillo #10 para hoja de metal en cada uno de los orificios. Por la parte de afuera del capitel, haga una perforación de 7/64" desde la base del capitel hasta cada radio de 2"x6" y asegúrelos con un tornillo.

9. Aplique una buena porción de adhesivo entre la punta superior de la columna y la parte de abajo del capitel.

10. Posicione el capitel sobre la columna cuidadosamente, y céntrala. Capiteles de grandes tamaños podrían ser levantadas con la ayuda de un forklift.

11. Remueva el adhesivo extra si es necesario.

12. Perfore 4 orificios de 7/32" para tornillos, en la parte de arriba del aro del cuello de la columna que sale a la superficie, y por la pieza de madera de 3/4" en la parte de abajo del soporte. Estos orificios tienen que estar al mismo nivel del pedazo de madera, y los tornillos deberían ser lo suficientemente largos para penetrar la base de la capital.

13. Asegure el capitel con tornillos anti-corrosivos #10 o #12. Ajustelos solo lo necesario. El largo de los tornillos dependerá del tamaño del capitel y el aro del cuello de la columna.

14. Posicione el techo o plataforma de peso en el soporte. Como el soporte es de entre 1/8" a 3/16" más alto que el capitel, es necesario agregar golillas (rondanas) para llenar el espacio que sobra entre el techo o plataforma, y el capitel.

15. Para instalar las golillas (rondanas), perfore un orificio de 7/32" que pase por el capitel, golillas, y techo, y asegúrelos con un tornillo. Siga las instrucciones del manual de instalación de la columna.

### Artículos requeridos para la instalación

Materiales no incluidos - los siguientes materiales deben ser adquiridos antes de comenzar la instalación:

- Adhesivo standard de construcción.
- Diluyente de petróleo (para limpieza)
- Pintura base y pintura final de alta calidad

### Preparación

General: para su seguridad e higiene, es recomendable trabajar en un area bien ventilada y usar equipo de protección como guantes, lentes, y un respirador aprobado por MSHA/NIOSH.

**ATENCIÓN:** Los capiteles decorativos soportan el nivel de peso estipulado en la columna.

### C. Instalación de capiteles decorativos

\* Para esta instalación no se necesitan soportes de madera o metal, a excepción de cuando es especificado en algunos productos.

1. Antes de instalar el capitel, corte la columna en la punta superior, justo antes del aro del cuello de la columna que sale a la superficie. Corte a no más de 1/8" del aro y lije el nuevo corte (ver figura A).
2. Antes de cortar el extremo inferior de la columna, mida la apertura del lugar en el cual será instalada. Cuando calcule la altura total de la columna, asegúrese de incluir la altura del capitel. Ajuste el extremo inferior de la columna para que coincida con la altura de la apertura.

\*Tome en consideración que la columna puede ser cortada usando una sierra circular eléctrica, o una manual de dientes finos. El capitel también puede ser ajustado usando una sierra Saw-Zall con una hoja de dientes de 10"/14".

3. Aplique adhesivo de alta calidad entre el extremo superior de la columna y la parte de abajo del capitel (ver figura B).
4. Centre el capitel sobre la punta de la columna y remueva el adhesivo extra. Haga 3 perforaciones para tornillos debajo del aro del cuello de la columna hasta la base del capitel. Los tornillos tienen que ser lo suficientemente largos para penetrar la base del capitel (ver figura B).
5. Asegure el capitel con 3 tornillos inoxidable y anticorrosivos. Apriételes solo lo necesario.
6. Levante el techo o plataforma y posicione la columna ya ensamblada con el capitel en su lugar de fijación. Siga las instrucciones del manual de instalación de la columna.

### D. INSTALACIÓN DE COLUMNAS CORTADAS/DIVIDAS Y CAPITELES

**ATENCIÓN:** Las columnas y capitales divididos no soportan peso.

1. Junte las dos mitades del capitel usando un adhesivo de construcción. Selle todas las aperturas y luego finalice como descrito abajo.

### FINALIZADO

1. Selle todas las aperturas y orificios.
2. En caso de reparar el capitel, utilice adhesivo de automóvil, como Bondo.
3. Aplique pintura base de alta calidad a la columna y capitel.
4. Finalmente, pinte con pintura a gusto de alta calidad (ver figura C).

### Artículos requeridos para la instalación

Materiales no incluidos - los siguientes materiales deben ser adquiridos antes de comenzar la instalación:

- Adhesivo standard de construcción.
- Diluyente de petróleo (para limpieza)
- Pintura base y pintura final de alta calidad

### Preparación

General: para su seguridad e higiene, es recomendable trabajar en un area bien ventilada y usar equipo de protección como guantes, lentes, y un respirador aprobado por MSHA/NIOSH.

**ATENCIÓN:** Los capiteles decorativos soportan el nivel de peso estipulado en la columna.

### C. Instalación de capiteles decorativos

\* Para esta instalación no se necesitan soportes de madera o metal, a excepción de cuando es especificado en algunos productos.

1. Antes de instalar el capitel, corte la columna en la punta superior, justo antes del aro del cuello de la columna que sale a la superficie. Corte a no más de 1/8" del aro y lije el nuevo corte (ver figura A).
2. Antes de cortar el extremo inferior de la columna, mida la apertura del lugar en el cual será instalada. Cuando calcule la altura total de la columna, asegúrese de incluir la altura del capitel. Ajuste el extremo inferior de la columna para que coincida con la altura de la apertura.

\*Tome en consideración que la columna puede ser cortada usando una sierra circular eléctrica, o una manual de dientes finos. El capitel también puede ser ajustado usando una sierra Saw-Zall con una hoja de dientes de 10"/14".

3. Aplique adhesivo de alta calidad entre el extremo superior de la columna y la parte de abajo del capitel (ver figura B).
4. Centre el capitel sobre la punta de la columna y remueva el adhesivo extra. Haga 3 perforaciones para tornillos debajo del aro del cuello de la columna hasta la base del capitel. Los tornillos tienen que ser lo suficientemente largos para penetrar la base del capitel (ver figura B).
5. Asegure el capitel con 3 tornillos inoxidable y anticorrosivos. Apriételes solo lo necesario.
6. Levante el techo o plataforma y posicione la columna ya ensamblada con el capitel en su lugar de fijación. Siga las instrucciones del manual de instalación de la columna.

### D. INSTALACIÓN DE COLUMNAS CORTADAS/DIVIDAS Y CAPITELES

**ATENCIÓN:** Las columnas y capitales divididos no soportan peso.

1. Junte las dos mitades del capitel usando un adhesivo de construcción. Selle todas las aperturas y luego finalice como descrito abajo.

### FINALIZADO

1. Selle todas las aperturas y orificios.
2. En caso de reparar el capitel, utilice adhesivo de automóvil, como Bondo.
3. Aplique pintura base de alta calidad a la columna y capitel.
4. Finalmente, pinte con pintura a gusto de alta calidad (ver figura C).

INFORMACIÓN ÚTIL

Se recomienda consultar con su ciudad acerca de los códigos y reglamentos de construcción antes de comenzar a construir. Para consultas acerca de la instalación de columnas o códigos de construcción, contacte Pacific Columns antes de empezar la instalación.

También se recomienda usar guantes, casco o sombrero, y lentes para su mayor seguridad.

Pacific Columns no se hace responsable por ninguna falla en el producto causada por el no seguimiento de estas instrucciones. Los términos y condiciones establecidos en la garantía perderán validez si las instrucciones de este manual no se siguen correctamente.

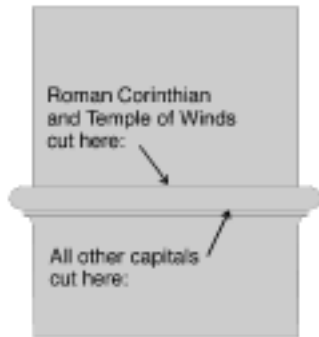


Fig. A

Fig. A - Corte la columna a la altura del aro del cuello para instalar capiteles decorativos.

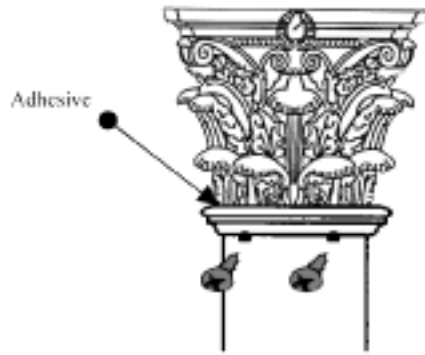


Fig. B - Aplique adhesivo entre la parte de abajo del capitel y el extremo superior de la columna.



Fig. C - Aplique pintura base de alta calidad antes de aplicar pintura final.

**Prueba de incendio Endura-Stone**

- Las columnas Endura-Stone también pasan el test de incendio y propagación de llamas.

**Descripción:**

Nuestras columnas Endura-Stone ahora pasan el test ASTM E 84-01 (Método de Test Estándar para Superficies en Llamas de Materiales de Construcción), NFPA 255, ANSI/UL 723 y UBC 8-1.

**Características y Beneficios:**

Nuestras columnas Endura-Stone también cumplen con un índice de expansión de llamas (FSI) de 15. Este índice coloca a nuestras columnas en la Clase I de la clasificación de expansión de llamas del código de incendios de 1997. Este test deja a nuestras columnas como primeras en la industria.

También, nos enorgullece recalcar que nuestras columnas cuentan con un índice de propagación de humo (SDI) de 335. Este numero esta muy por debajo del estándar permitido, el cual alcanza 450. Con esto, nuestras columnas FRP también se posicionan en el primer lugar de la industria.

Las columnas de FRP estándar tienen generalmente un índice de propagación de llamas (FSI) de 70 a 85, y de humo (SDI) de 900 a 1025.

**Usos:**

Las columnas Endura-Stone pueden ser instaladas en interiores cuyas áreas están regidas por los reglamentos de construcción que han comenzado a enforzar la sección 318 del CABO de 1995 (Código Dwelling de Una y Dos Familias), o la sección 803.3.2 del BOCA de 1996 (Código Nacional de Construcción).

**ESPECIFICACIONES****Datos del Test:**

UNROUNDED FSI 15.5

UNROUNDED SDI 335.8

FS\*AREA DE TIEMPO (Ft\*Min) 30.2

AREA DE HUMO (%\*Min) 273.2

**OBSERVACIONES DURANTE EL TEST**

TIEMPO DE ENCENDIDO (Min:Sec) 3:31

AVANCE FRONTAL MÁXIMO DE LLAMA (Ft.) 7.0

TIEMPO PARA AVANCE MÁXIMO (Min:Sec) 10:00

TEMPERATURA MÁXIMA DE EXPOSICIÓN TC(\*F): 563

TIEMPO PARA MÁXIMA TEMPERATURA (Min:Sec) 9:57

TOTAL DE COMBUSTIBLE QUEMADO (Cu.Ft.) 52.4

GOTEO (Min:Sec) NINGUNO

ENCENDIDO DE SUPERFICIE (Min:Sec) 8:15

MÁXIMO TIEMPO DE PROPAGACIÓN DESPUÉS DE APAGADO (Min:Sec) 3:00+

DESPUÉS DE SUPERFICIE (Min:Sec) 3:00+

Informe completo de los resultados disponibles si es solicitado.