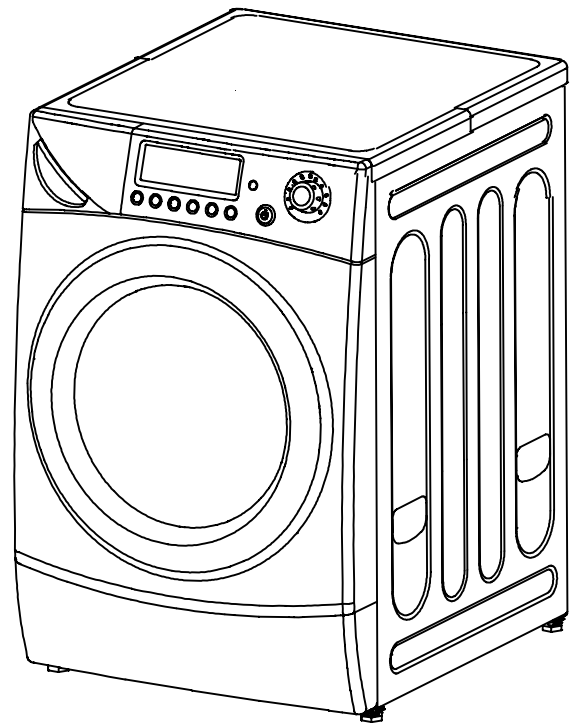


DAEWOO

Manual de instalación

Lavadora automática

Model : **DWC-ED1212**



DAEWOO
ELECTRONICS



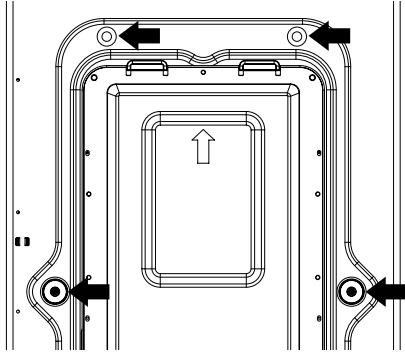
Agosto 2006

INSTRUCCIONES DE INSTALACIÓN

Quitar los tornillos de transporte

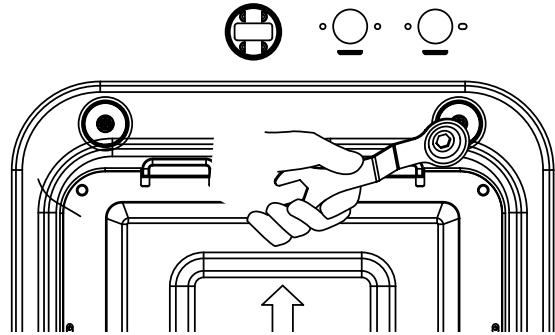
1. Antes de poner en marcha la lavadora, quite los tornillos de transporte (4 uds.) junto con la goma.

- Si no los quita, la lavadora puede vibrar en exceso, provocar ruido y funcionar incorrectamente.

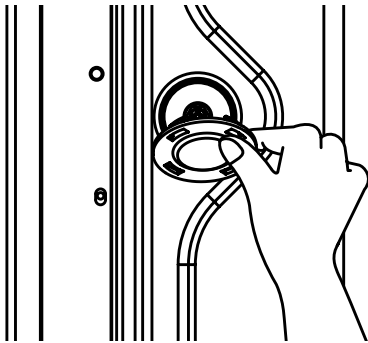


2. Desenrosque los 4 tornillos con la llave incluida en la unidad. Guarde los 4 tornillos y la llave por si tuvieran que utilizarse en el futuro.

- Si se traslada la unidad, hay que volver a ajustar los tornillos de transporte.

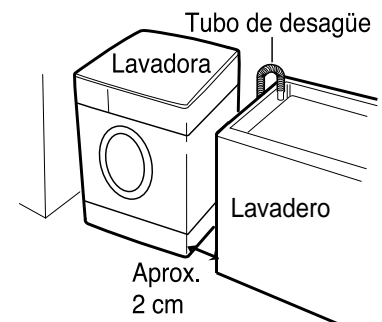


3. Tape los agujeros con los protectores suministrados.



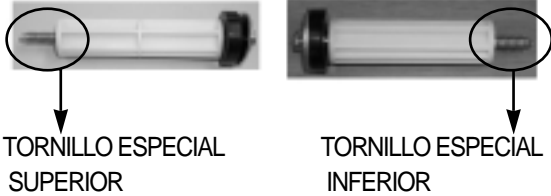
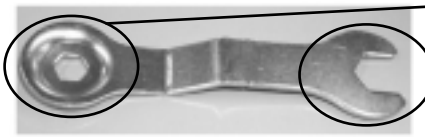
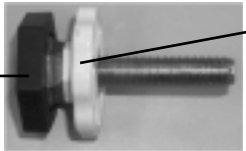
Ubicación de la lavadora

- Inspeccione el lugar donde se va a instalar la lavadora. Asegúrese de que tiene todo cuanto necesita para realizar la instalación correctamente.
- No instale ni almacene la lavadora en lugares expuestos a temperaturas inferiores a 0 °C (32 °F), ya que podrían producirse desperfectos.
- No coloque ni almacene productos de limpieza encima de la lavadora.
- Instale la lavadora sobre un suelo firme y horizontal. Si se instala sobre una superficie inadecuada, podría producir un ruido considerable, vibrar fuertemente y funcionar mal. Si la lavadora no está nivelada, ajuste las patas regulables hasta que quede en posición totalmente horizontal.
- Si la lavadora se instala en un suelo alfombrado, los orificios de ventilación no deben quedar obstruidos por la alfombra.
- Deje algo de espacio (derecha e izquierda: 2 cm, detrás: 10 cm).
- En caso de instalación en una estructura cerrada, la distancia entre la parte superior de la lavadora y la parte inferior de la placa superior debería ser de 3 mm como mínimo.




GUÍA DE INSTALACIÓN

1. PARTES Y CONFIGURACION

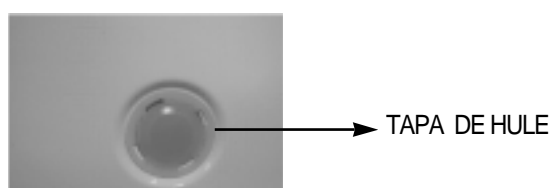
NOMBRE	FIGURA	OBSERVACIONES
TORNILLO DE TRANSPORTE SUPERIOR E INFERIOR	 <p>TORNILLO ESPECIAL SUPERIOR</p> <p>TORNILLO ESPECIAL INFERIOR</p>	<p>TORNILLO SUPERIOR L= 109mm</p> <p>TORNILLO INFERIOR L=145mm</p>
LLAVE DE SERVICIO		<p>① Use este lado para remover los tornillos</p> <p>② Use este lado para ajustar las patas niveladoras</p>
PATA NIVELADORA	 <p>GOMA</p> <p>TUERCA DE AJUSTE</p>	

2. PROCESO DE INSTALACION

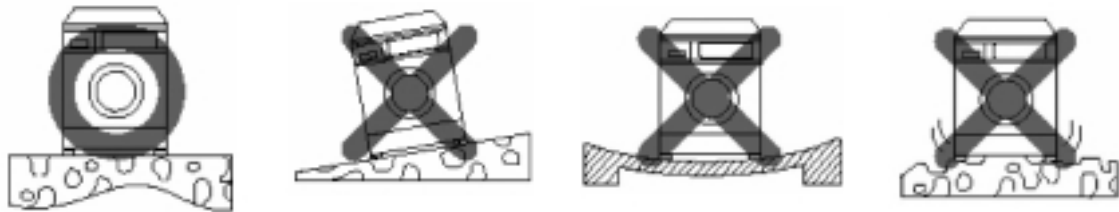
① Remueva los TORNILLOS DE TRANSPORTE

Removal Method	Remarks
	<p>Desensamble los TORNILLOS DE TRANSPORTE girando hacia la izquierda (CCW).</p> <p>Guarde los tornillos para uso futuro.</p> <p>Para fijarlos gire hacia la derecha (CW)</p>


② Inserte la tapa de hule despues de remover los tornillos.




③ Instale la LAVADORA en un piso firme y uniforme como se muestra.



④ Ajuste el nivel de la lavadora, girando con la llave de servicio la pata niveladora.

Metodo de ajuste	Observaciones
	<ul style="list-style-type: none"> ☞ Al girar la pata niveladora hacia la derecha la lavadora subira su nivel. ☞ Al girara la pata niveladora hacia la izquierda la lavadora bajara su nivel.

⑤ Después de ajustar el nivel, asegure la pata niveladora con la tuerca de ajuste.

Metodo de ajuste	Observaciones
	<ul style="list-style-type: none"> ☆ Fije la pata niveladora apretando la tuerca de ajuste para prevenir vibración.