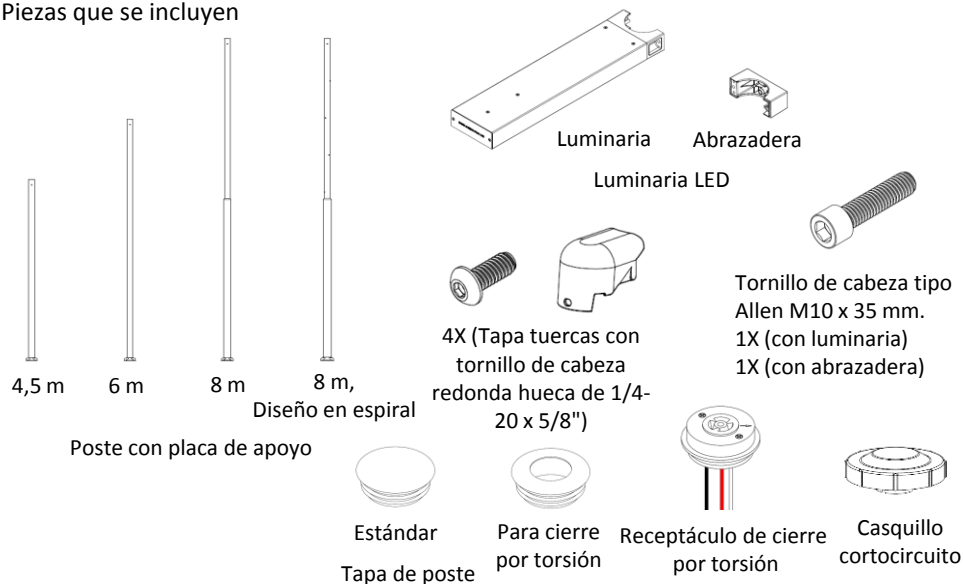


Piezas que se incluyen



Herramientas necesarias

- Anteojos de seguridad
- Llaves, 1-1/4" para poste de 4,5 m, 6 m u 8 m (5 pulgadas/6 pulgadas) o poste de 1-5/8" para 8 m (5 pulgadas/7 pulgadas)
- Herramientas de cableado y conectores
- Personal adecuado, grúa o montacargas para elevar la unidad por sobre los anclajes
- Nivel
- Control de atenuado, si es necesario
- Llaves hexagonales, 8 mm para luminaria, 5/32" para tapa tuercas
- Sensor óptico de cierre por torsión, si es necesario

**Landscape Forms no es responsable de la preparación y la cimentación del sitio. Consulte el manual de instalación del kit de anclaje de las luces Rama para colocar los pernos de anclaje.**

**ADVERTENCIA** Esta unidad es pesada. Para evitar lesiones o daños en el acabado, recomendamos el uso de una grúa o montacargas para elevar la unidad por sobre los anclajes.

**ADVERTENCIA!** Pole Luminarias deben fijarse antes o *inmediatamente* después de la instalación del poste. El no hacerlo puede causar daños por vibración al polo y anulará la garantía poste.

**ENSAMBLAR CON CUIDADO.** Para proteger el acabado durante el montaje, coloque las piezas recubiertas sin abrir en un espuma para embalaje o sobre alguna superficie donde no se dañen. No coloque ni desplace las piezas recubiertas sobre hormigón o cualquier otra superficie dura o texturada, ya que esto puede dañar el acabado y hacer que se oxide. Utilice pintura para retocar cualquier rayón causado por las herramientas de montaje.

**PROCEDIMIENTO DE INSTALACIÓN DEL POSTE DE LUZ:**

1. Eleve el poste de luz hasta su posición sobre los anclajes instalados (consulte el manual de instalación del kit de anclaje Rama) como se indica en la Fig. 1. Asegúrese de que la placa de apoyo esté apoyada en las cuatro arandelas.
2. Coloque la arandela y la tuerca hexagonal como se indica en la Fig. 2.
3. Nivele con plomada el poste y ajuste todos los anclajes.
4. Instale la abrazadera en el poste como se indica en la Fig. 3.
5. Conecte el cableado al conector resistente a la intemperie en la luminaria. Consulte el diagrama de cableado que aparece en la página 2.
6. Coloque la tapa superior en el poste (enviada con el poste). Si la unidad tiene un receptáculo de cierre por torsión, ensámblelo con la tapa superior como se indica en la Fig. 4 y conecte el cableado antes de colocar la tapa superior. Instale siempre un cortocircuito tapa o control fotoeléctrico.
7. Coloque el tapa tuercas como se indica en la Fig. 5.

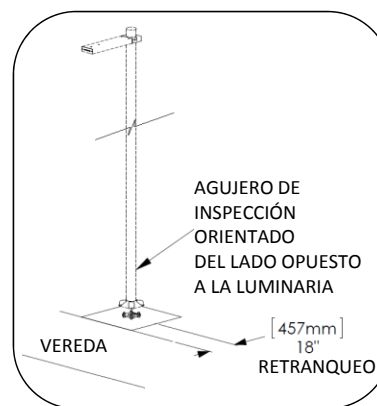


Fig. 1: Orientación del poste

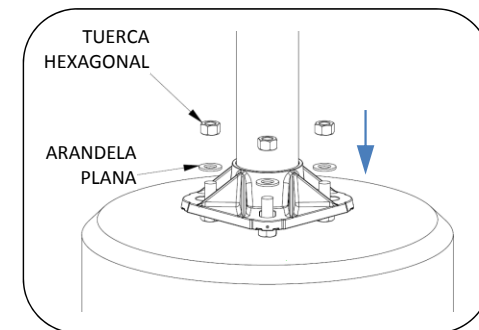


Fig. 2: Instalación del poste

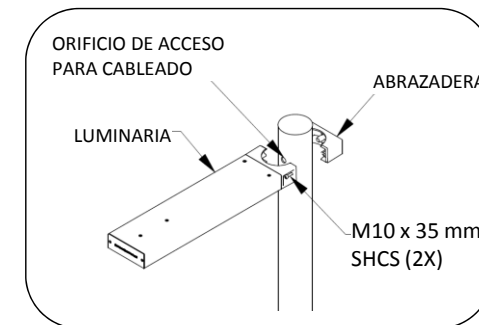


Fig. 3: Instalación de la luminaria

**PROCEDIMIENTO PARA CABLEADO DE LUMINARIAS PARA ILUMINACIÓN POR LED RAMA:**

La luminaria Rama se ensambla en la fábrica. Si abre la luminaria se anulará la garantía.

El esquema de cableado se utiliza para conectar la unidad a la alimentación eléctrica. Es responsabilidad del instalador garantizar que todas las conexiones se realicen de acuerdo con los códigos de construcción locales y NEC. El equipo de conexión no está incluido.

Los cables de entrada de línea se deben conectar al conector resistente a la intemperie como se indica en la figura. El control de atenuado opcional no está incluido.

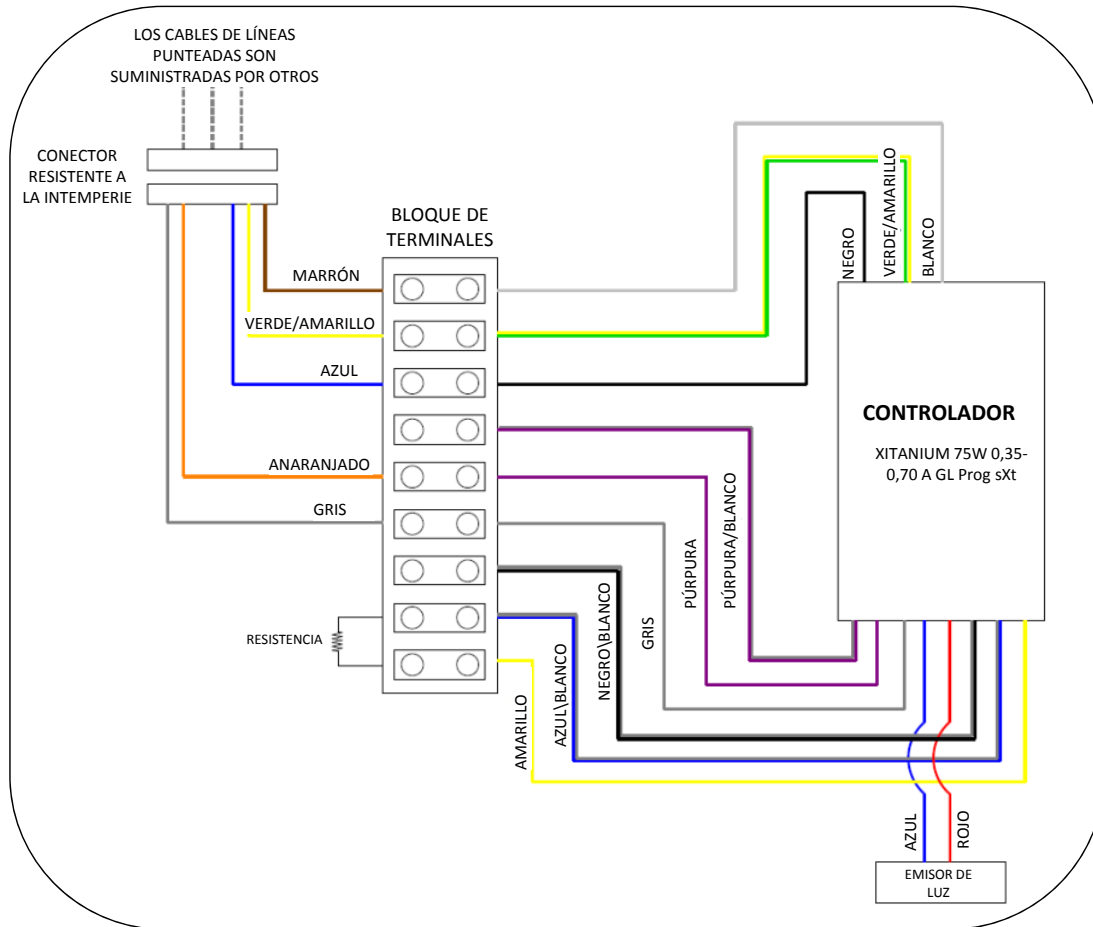


DIAGRAMA DE CABLEADO LED: sin cierre por torsión

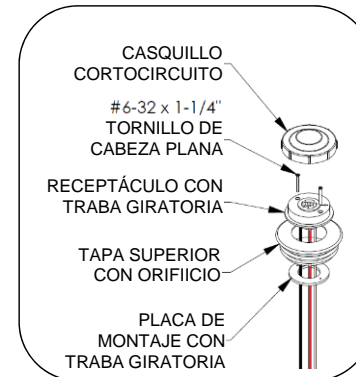


Fig. 4: Instale el receptáculo con traba giratoria en la tapa superior.

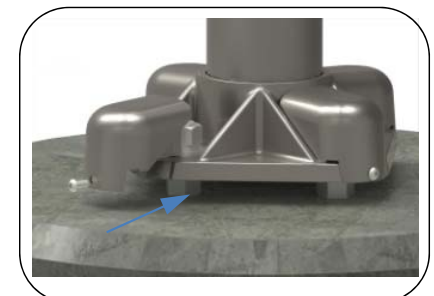


Fig. 5: Instalación de tapa tuercas

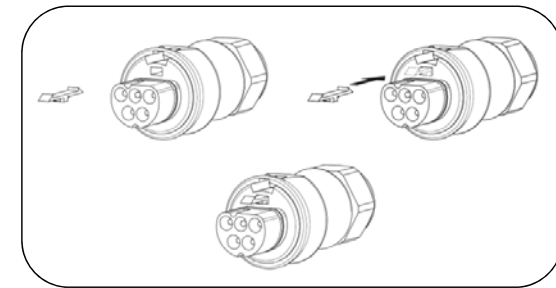


Fig. 6 – INSTALAR CLIP

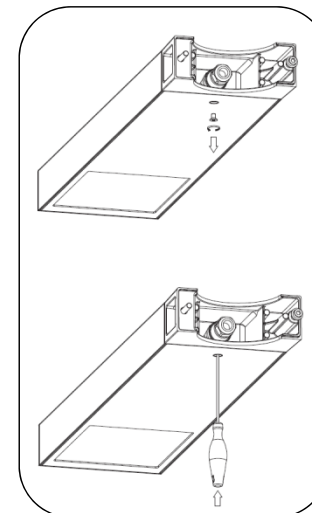


Fig. 7 – CLIP RELEASE

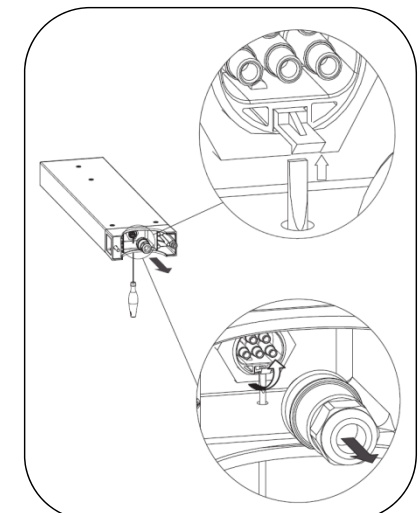


Fig. 8 – CLIP RELEASE