

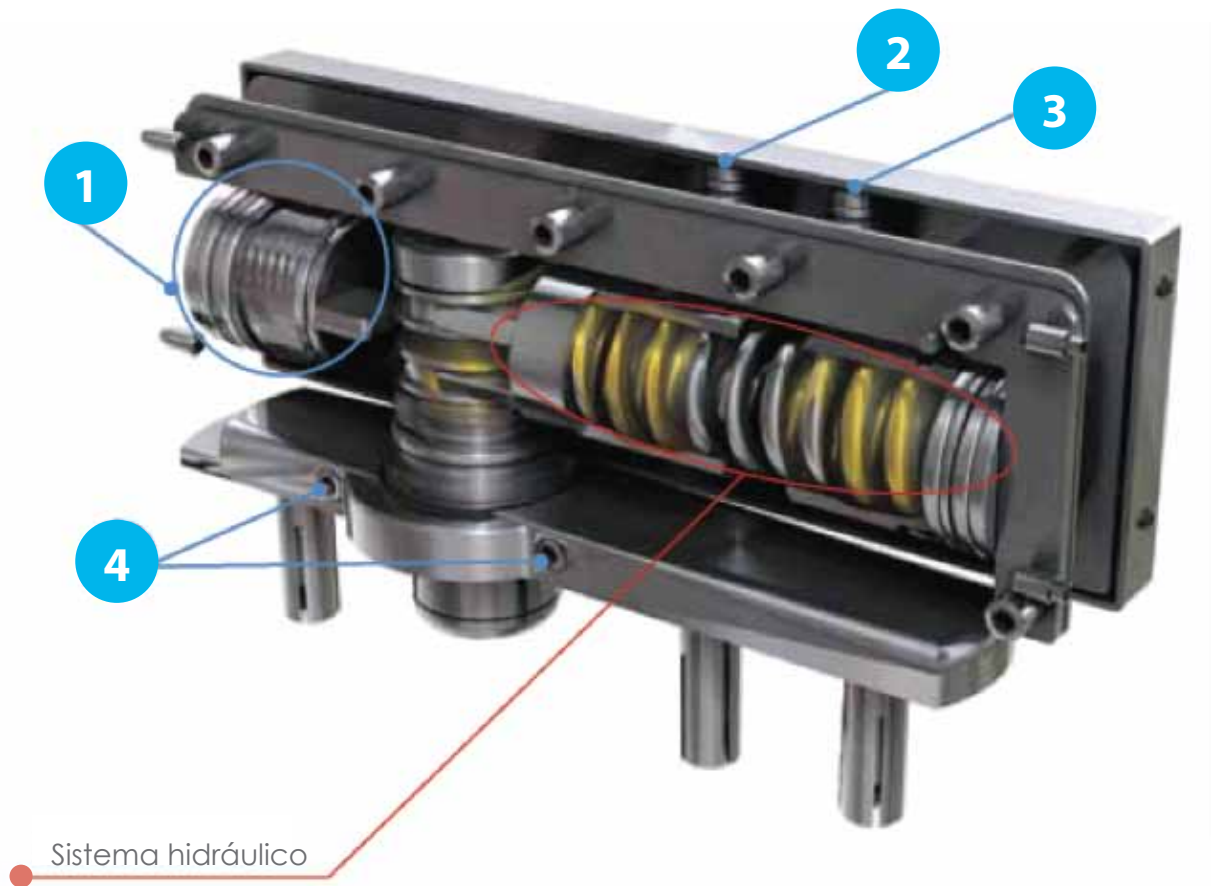
Manual de instalación



Sistema Abatible con bisagras

UNICA

Extralum pone a su disposición el sistema abatible Única, que consiste en 2 pivotes (superior e inferior), que sustituyen la función del hidráulico. Es combinable con cualquier cerradura (a piso o central) y haladera. No requiere cargadores. De uso únicamente externo.



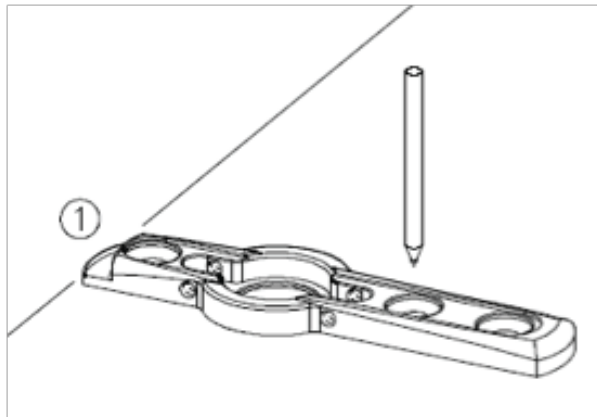
1 Freno integrado

2 Regulación del golpe final de cierre de la hoja

3 Regulación de la velocidad de cierre de la puerta

4 Regulación de la alineación de la puerta

Paso 1: Instalación bisagra inferior



1. Para la posición de las aplicaciones estándar de la placa, deslizarla a la pared (1)

2. Posicionar la placa base y marcar la ubicación del agujero como se muestra en la figura.

3. Haga uso de un nivel y/o cuerda para que el sistema quede derecho.

4. Realizar la perforación con una broca de \varnothing 8mm sobre la marca a una profundidad de 40mm.

5. Sobre la perforación \varnothing 8mm realizar la perforación con una broca de \varnothing 10mm a una profundidad de 40mm.

6. Insertar los tacos a expansión y apretar los tornillos.

7. Hacer un agujero con un nucleador de \varnothing 25 mm a una profundidad de 25 mm.

8. Inserte la bisagra.

9. Ajustar con los cuatro grandes inferiores la alineación de la puerta (\pm 30 mm con un alcance de 1000 mm). Una vez alineado bloquear el tornillo.

Paso 2: Instalación bisagra superior



1. Posicionar la placa base y marcar la ubicación del agujero.

2. Haga uso de un nivel y/o cuerda para que el sistema quede derecho.



3. Realizar la perforación con una broca de $\text{Ø} 8\text{mm}$ sobre la marca a una profundidad de 40mm.



4. Insertar los tacos a expansión y apretar los tornillos.



5. Inserte la bisagra superior en el vidrio.

Paso 3: Instalación de la puerta



1. Calce el vidrio en la bisagra inferior.
2. Ajuste el vidrio a la bisagra.



3. Inserte el vidrio en el pin superior.
4. Ajuste el vidrio a la bisagra.



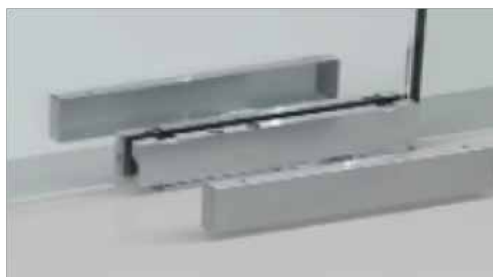
5. Coloque las tapas.
6. Ajuste las tapas.



7. Ajustar la fuerza final con clave (CH3) que actúan en la boquilla contramarcada cuando la puerta está abierta a 45 grados. Girar a la izquierda para disminuir la fuerza y la izquierda para aumentar.



8. Ajustar en la parte inferior de la bisagra también.



9. Coloque las tapas.
10. Ajuste las tapas.

Paso 3: Entrega de producto

1. Retire etiquetas de los vidrios.
2. Limpie los vidrios y accesorios de suciedad acumulada en la instalación.
3. Recoja basura y polvo en el área.
4. Retire herramientas.

Esta sencilla actividad, le permitirá apreciar más la belleza del producto que está por entregar, así como descartar manchas o rayas en el vidrio o accesorios.

Herramientas

Usted necesitará las siguientes herramientas para su instalación:

- **Cinta métrica.**
- **Lápiz.**
- **Taladro.**
- **Ventosas.**
- **Llaves allen.**
- **Nivel.**
- **Cuerda de nylon.**
- **Brocas para metal y concreto.**
- **Equipo de seguridad.**

EXTRALUM
VIDRIO Y ALUMINIO

Ante cualquier duda consulte al
Departamento de Ventas de Extralum S.A.
www.extralum.com