

**CARACTERÍSTICAS TÉCNICAS**

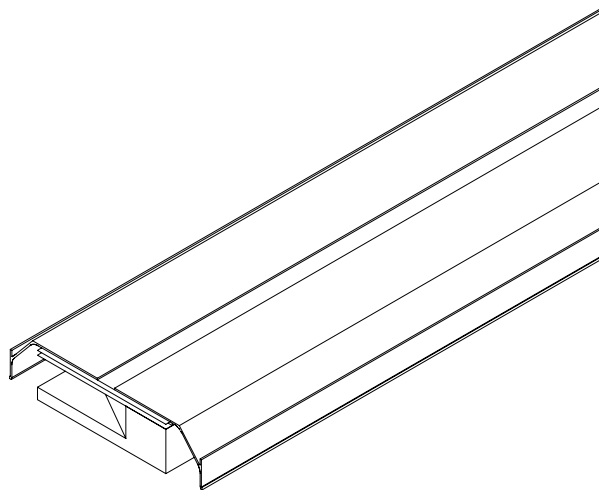
Descripción			
Dimensiones	Longitud 825 mm Altura 20 mm Apto para tabiques de 60 mm a 150 mm		
Hueco de instalación	20 mm entre cerco o batiente y premarco		
Material	Aireador: Espuma técnica Perfil superior: PVC extruido		
Color	Negro		
Características Aerodinámicas		UNE-EN 13141-1	
Anchura puerta	70 cm	80 cm	90 cm
Caudal nominal 10 Pa <sup>1</sup>	13,7 l/s	15,6 l/s	17,5 l/s
Caudal nominal 20 Pa <sup>1</sup>	19,4 l/s	22,1 l/s	24,8 l/s
Valor K	4,3	4,9	5,5
Superficie geométrica <sup>2</sup>	143 cm <sup>2</sup>	157 cm <sup>2</sup>	171 cm <sup>2</sup>
Caudal nominal CTE <sup>3</sup>	17,8 l/s	19,6 l/s	21,3 l/s
Aislamiento Acústico		UNE-EN 20140-10	
D <sub>n,e,w</sub> (dB)	29		

- <sup>1</sup> Caudal medido según UNE-EN 13141-1:2004
- <sup>2</sup> Superficie geométrica con holgura por defecto de 3 mm entre la hoja y el suelo y de 1 mm en todo el perímetro de la hoja
- <sup>3</sup> Caudal según el CTE HS-3

MANUAL DE INSTALACIÓN

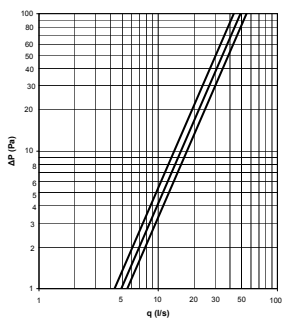
*air* paso

APA0810 - APA0815

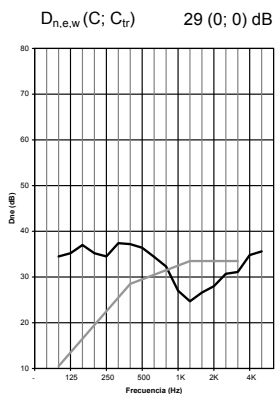


system air

**RELACIÓN CAUDAL / PRESIÓN**



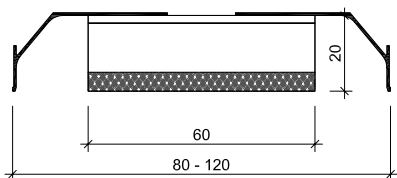
**AISLAMIENTO ACÚSTICO**



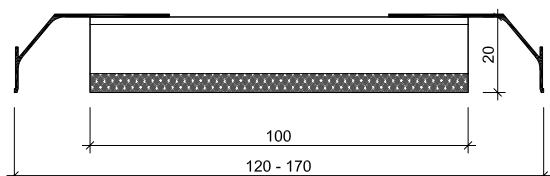
F409401 / 03032010

© Copyright 2013 aireadores system S.L.

**SECCIÓN  
APA0810**



**SECCIÓN  
APA0815**



system air  
aireadores system s.l.

C/OLIVAR S/N, ESQUINA AV. PAU CASAL,  
08755 CASTELLBISBAL (BARCELONA)  
TEL. 93 680 38 28 - FAX 93 668 78 73  
EMAIL: info@air-in.es  
web: www.air-in.es

PREPARATIVOS

Según la normativa vigente (CTE HS-3) la abertura de paso en la puerta está relacionada con el caudal exigido en cada estancia. La instalación del aireador de paso encima de las puertas es suficiente en la mayoría de las situaciones. En algunas cocinas la abertura se debe aumentar dejando una holgura entre la hoja de la puerta y el suelo según la tabla:

Anchura de la puerta	70 cm	80 cm	90 cm
Dormitorio individual (5 l/s)	✓	✓	✓
Dormitorio doble (10 l/s)	✓	✓	✓
Sala (15 l/s)	✓	✓	✓
Baño o aseo (15 l/s)	✓	✓	✓
Cocina hasta 10 m <sup>2</sup> (20 l/s)	5 mm	✓	✓
Cocina hasta 12,5 m <sup>2</sup> (25 l/s)	11 mm	8 mm	6 mm

PREPARATIVOS

El premarco se debe situar 20 mm más alto que en condiciones normales de puerta sin aireador.

El aireador se debe colocar de tal manera que la cara con superficie rígida quede hacia arriba.

INSTALACIÓN

- 1 El aireador de paso tiene dos caras adhesivas. Quitar el papel protector de la cara que NO TIENE superficie rígida y pegar el aireador centrado encima del cerco de la puerta. El aireador tiene una longitud de 825 mm, apto para un puerta de 80 cm. Si la puerta es más estrecha, se tiene que cortar el aireador con un cuchillo o con una sierra. Si la puerta es más ancha se debe prolongar el aireador con otra unidad o fracción.
- 2 Colocar las espumas de ajuste en los huecos del aireador para facilitar el posicionamiento de las alas de PVC. Quitar el papel protector del aireador.
- 3 Pegar las alas de PVC en el aireador y quitar las espumas de ajuste. Para una correcta instalación, la abertura libre entre el cerco y el ala del aireador debe ser 10 mm.
- 4 Instalar la puerta en el hueco según las instrucciones del fabricante. Se puede perforar el aireador con un tornillo o clavo si es necesario. La holgura entre el aireador y el premarco se debe sellar con espuma de poliuretano.

Colocar los tapajuntas según las instrucciones del fabricante.

El aireador se puede instalar en puertas normales y en puertas con cerco extensible.

MANTENIMIENTO

El aireador requiere un mantenimiento de limpieza regular para conservar sus características acústicas. Se recomienda usar un aspirador para las partes interiores. No se deben usar productos de limpieza porque pueden dañar las espumas acústicas.

© Copyright 2013 aireadores system S.L.

aireadores system S.L. se reserva el derecho de modificar las especificaciones técnicas sin alterar el correcto funcionamiento de los elementos.

