

MODELO DOBLE ENROLLADO



**MANUAL DE INSTALACIÓN Y MANTENIMIENTO**



Nº de serie :

Indice de revisión : 002-2007-12-16

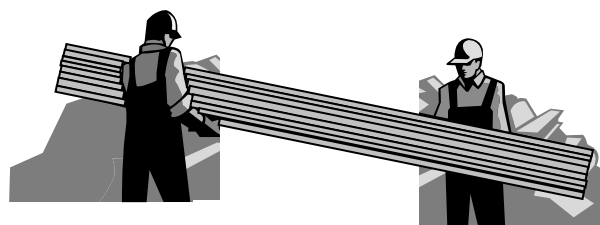
**INDEX**

- Personal y material necesarios para la descarga y el montaje	Página 02/11
- Componentes del enrollador	Página 03/11
- Montaje del soporte	Página 04/11
- Ensamblado lado motor y cojinete	Página 05/11
- Posicionamiento del enrollador en la piscina con centrage	Página 06; 07/11
- Enrollamiento de la primera y segunda cubierta	Página 08/11
- Alimentación del enrollador	Página 09/11
- Instalación eléctrica	Página 10/11
- Plano de cableado	Página 11/11

**DESCARGA**



**O**

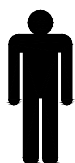


**HERRAMIENTAS NECESARIAS PARA EL MONTAJE**



- Taladradora y brocas para hormigón Ø 6 y Ø10
- Destornilladores planos
- Destornilladores de estrella
- Nivel
- Llave de 10 - 13 - 17
- Alicate de corte
- Alicate pelacables
- Llave allen 5 y 6 mm
- Martillo
- Cinta métrica larga (10m) y estándar
- Grasa

**TIEMPO DE DESCARGA**



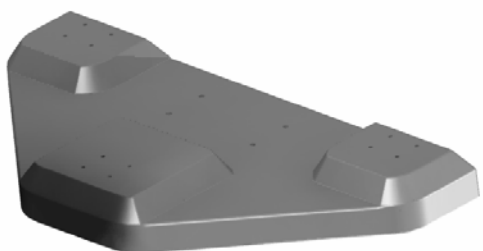
**TIEMPO DE MONTAJE**



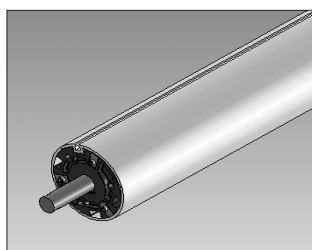
## COMPONENTES DEL ENROLLADOR



**2 Soportes en aluminio**  
**2 Cubres thermoconformado**



**2 Soportes móvil**



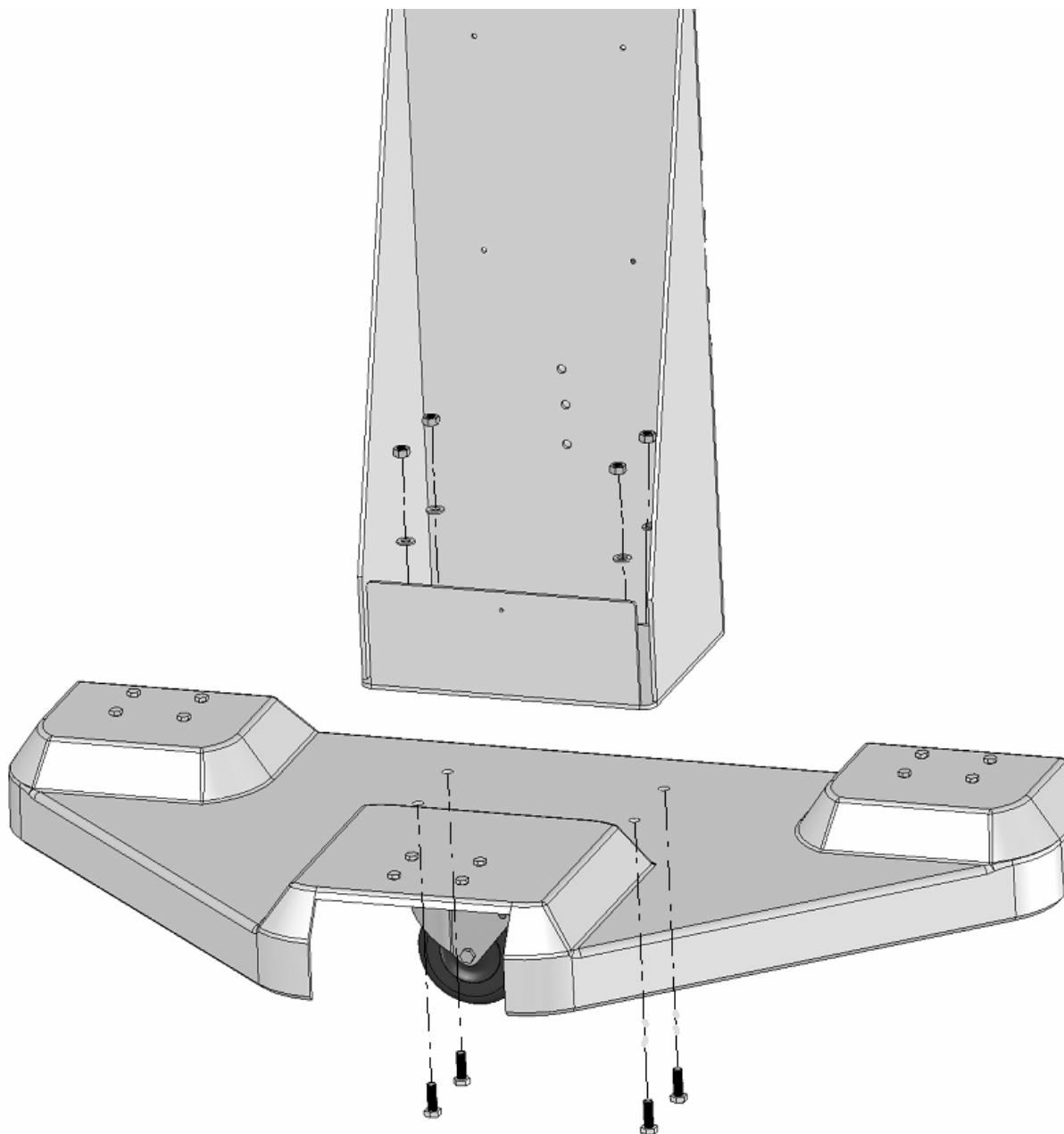
**2 Ejes de enrollamiento**



Instrucciones de instalación  
Instrucciones de utilización, conservación, invernaje y mantenimiento

## MONTAJE DEL SOPORTE MÓVIL

- Presentar el soporte móvil abajo del pie soporte de cada lado del enrollador.  
Introducir los tornillos de fijaciones y fijar con las tuercas con una llave.



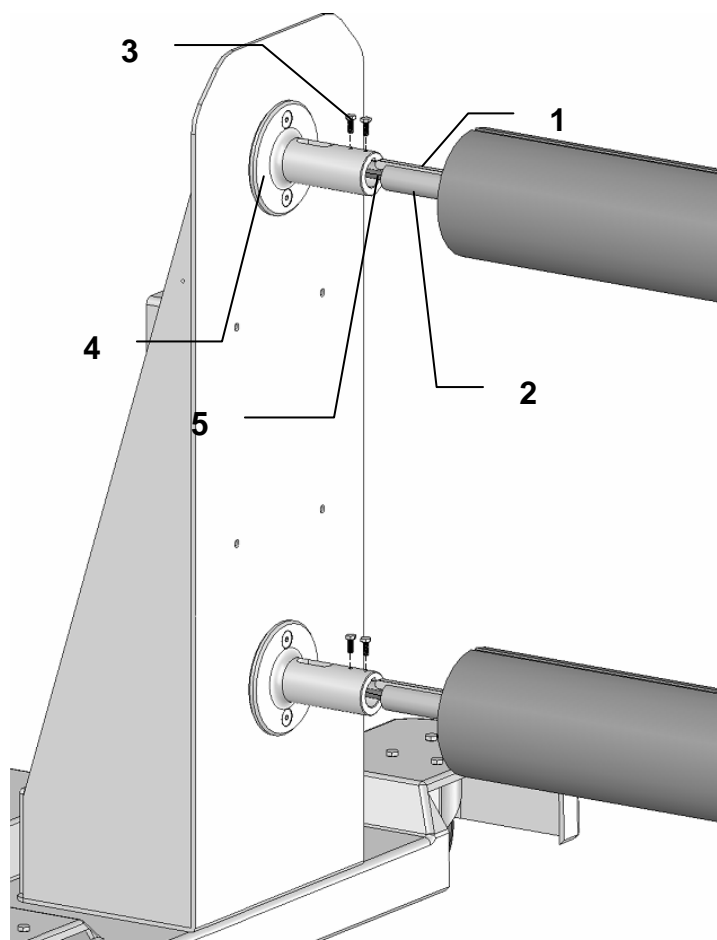
## ENSAMBLADO LADO MOTOR

**Fase 1:** Presentar la chaveta 1 en la ranura previsto para este efecto en el eje lado motor 2.

**Fase 2:** Introducir el eje lado motor 2 en la chapa parte fija 4 y al mismo tiempo introducir el cable motor 5 en la chapa 4.

**Fase 3:** Apretar los dos tornillos de fijación 3 con una llave.

Hacer lo mismo para la parte inferior.



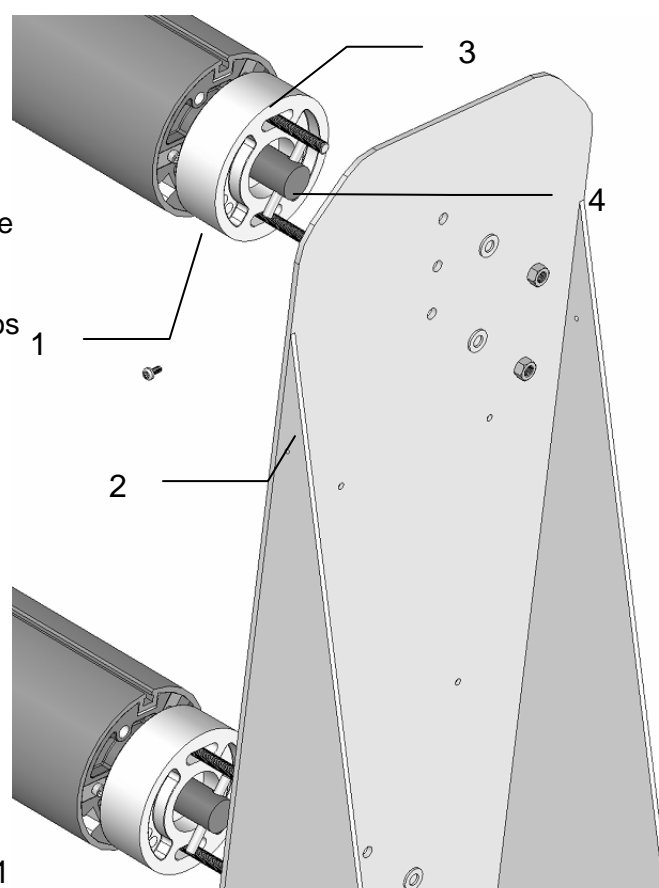
## ENSAMBLADO LADO COJINETE

**Fase 1:** Presentar el cojinete 1 en el eje lado cojinete 3.

**Fase 2:** Poner el cojinete 1 a tope contra el pasador 4 y sujetar con fuerza el conjunto del eje contra el soporte.

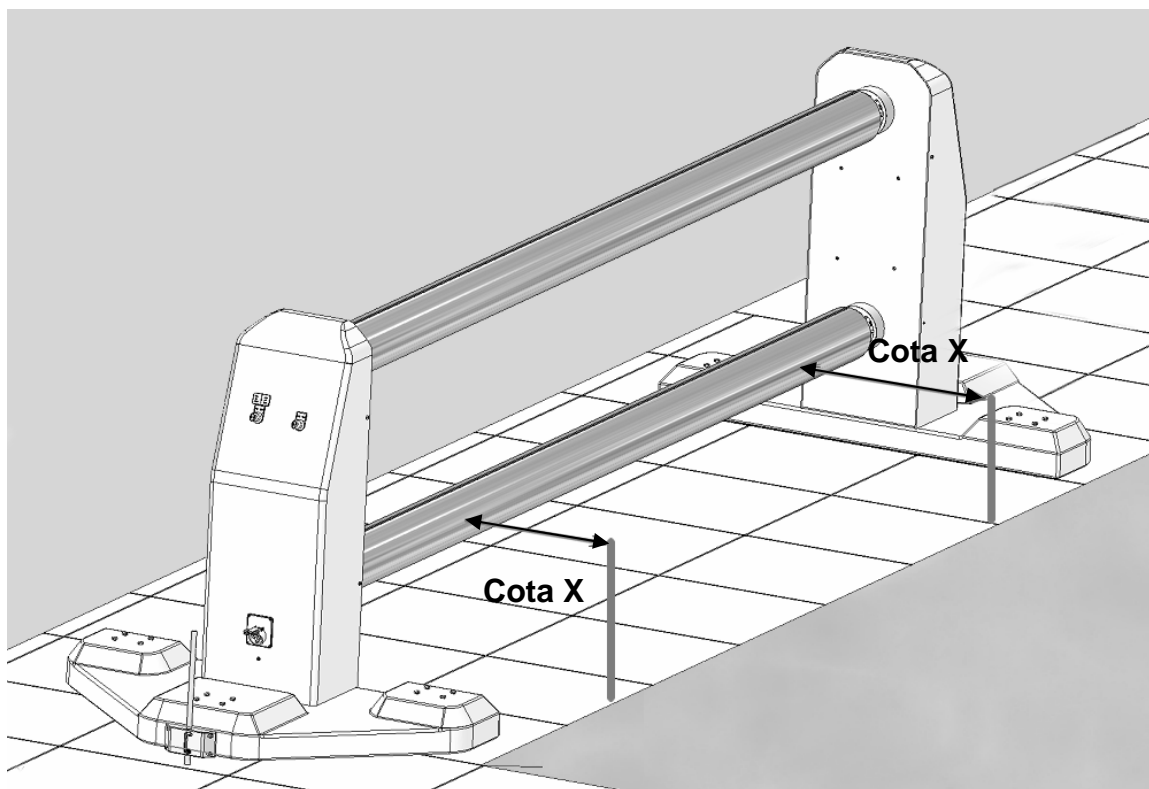
**Fase 3:** Introducir los dos tornillos en los agujeros oblongos del cojinete y apretar las tuercas.

Hacer lo mismo para la parte inferior

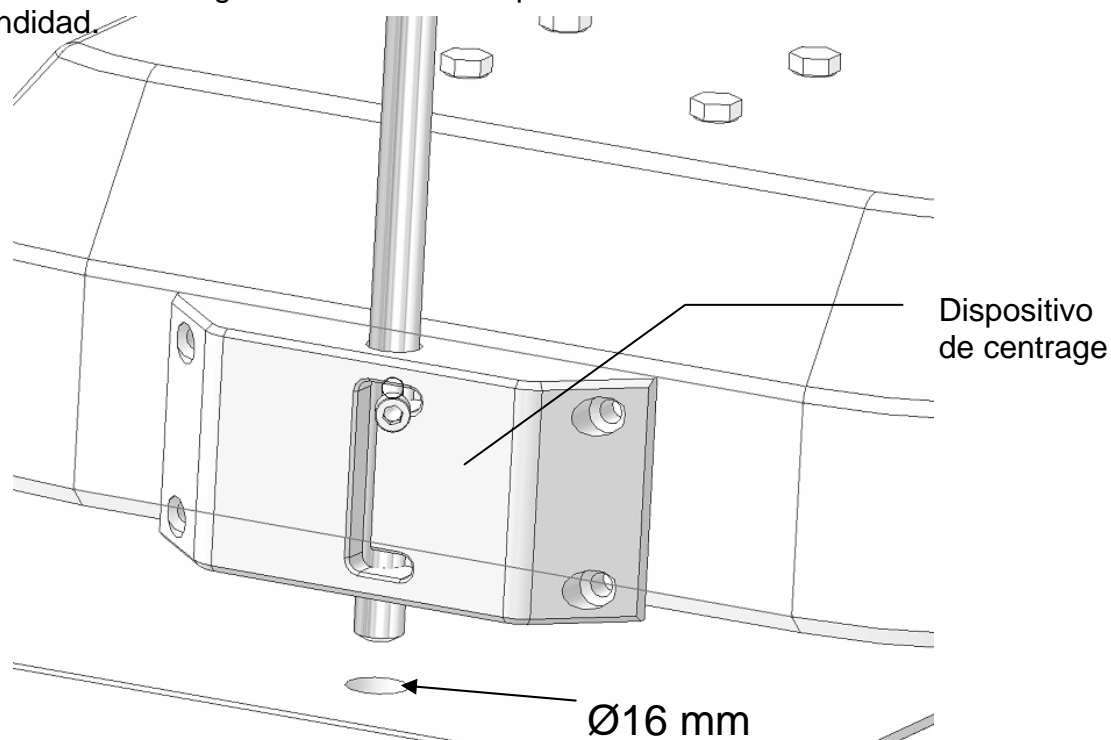


## POSICIONAMIENTO DEL ENROLLADOR EN LA PISCINA CON CENTRAGE

Posicionar el enrollado a la orilla de la piscina, en una posición correcta para enrollar la cubierta. Cuidado esta posición será una posición de referencia para permitir un buen enrollamiento de la cubierta.

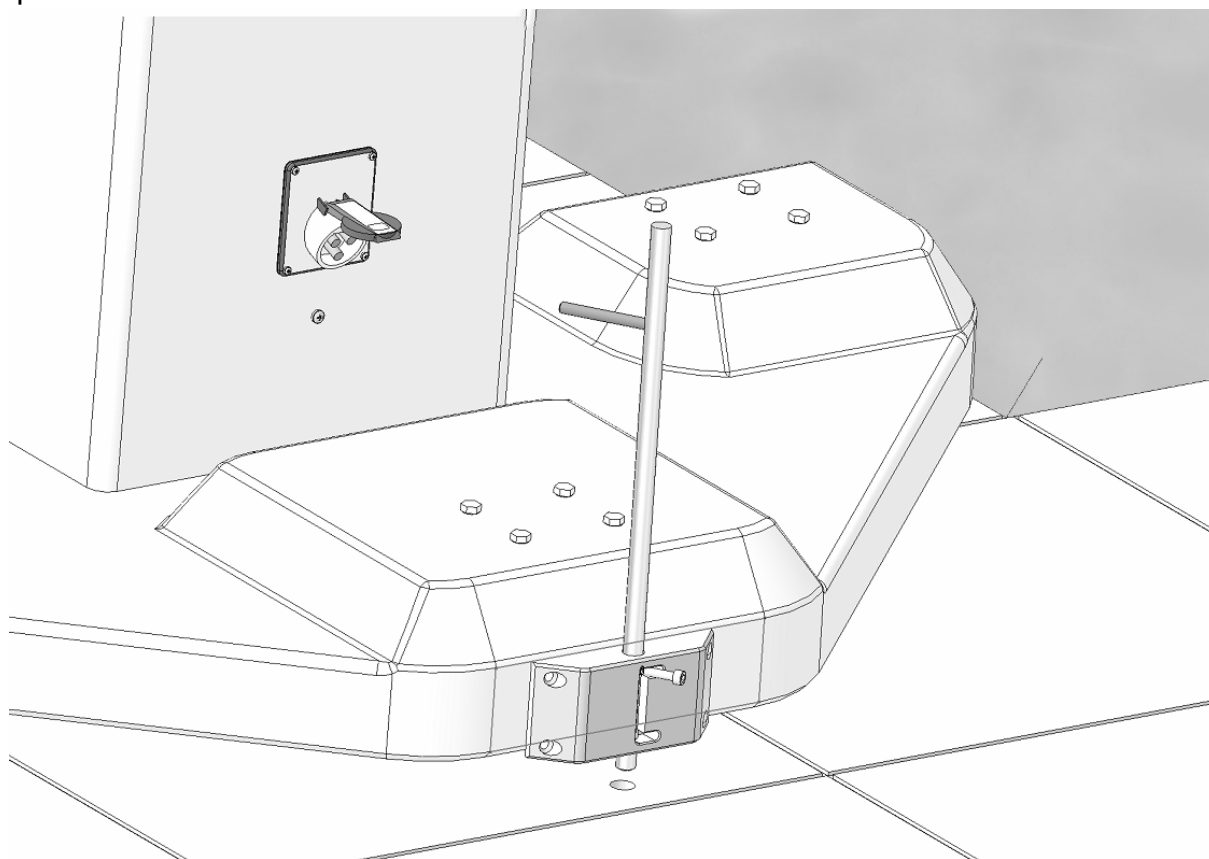


Una vez el enrollado posicionado, hacer una marca en el suelo, al nivel del dispositivo de centrage de cada lado. Después taladrar  $\text{Ø}16\text{mm}$  en 50mm de profundidad.

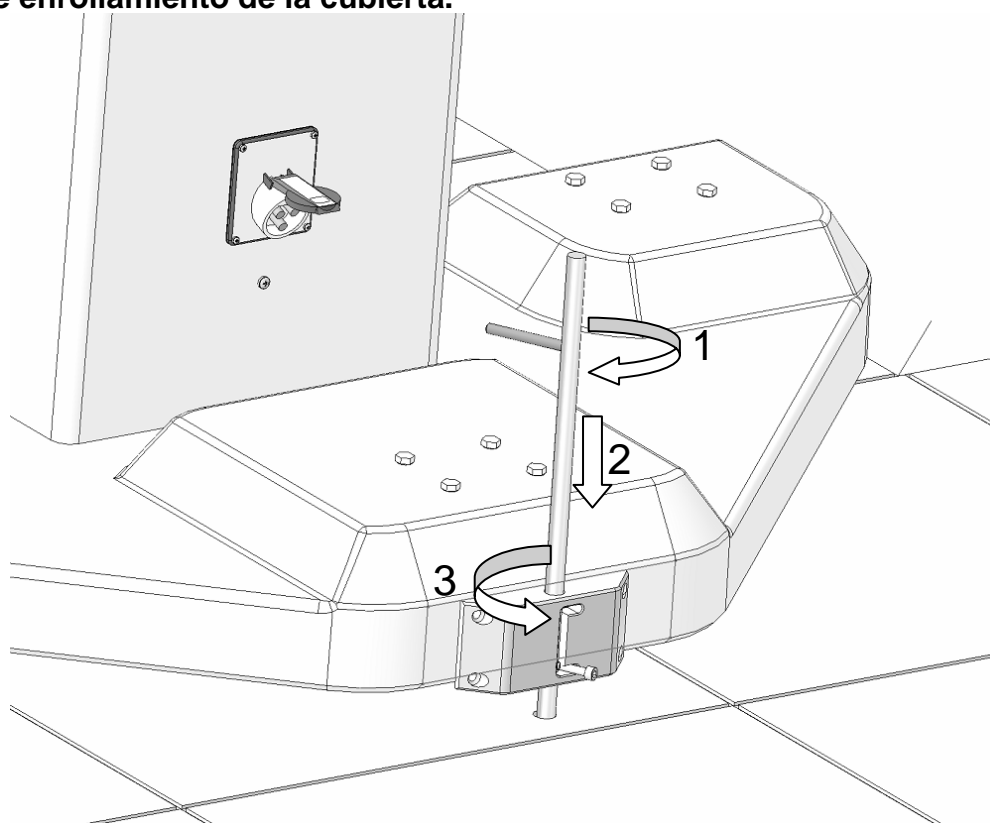


## POSICIONAMIENTO CON CENTRAGE

Colocar vuestros enrollado arriba del centrage. El centrage del enrollado es en posición libre.

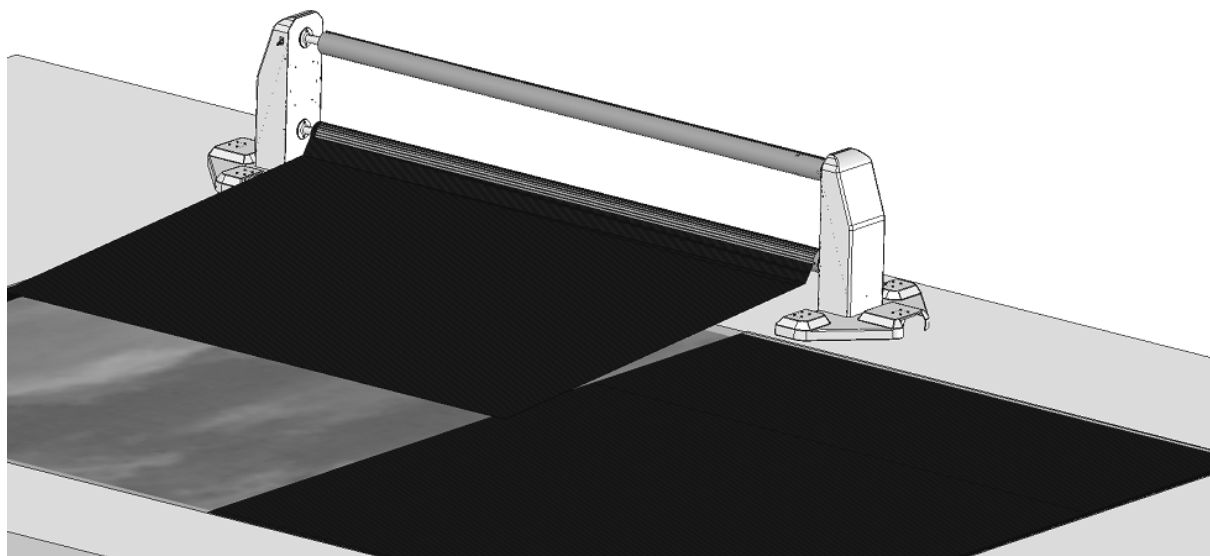


Después encerrar manipulando el sistema de bloqueo antes de toda utilización de enrollamiento de la cubierta.





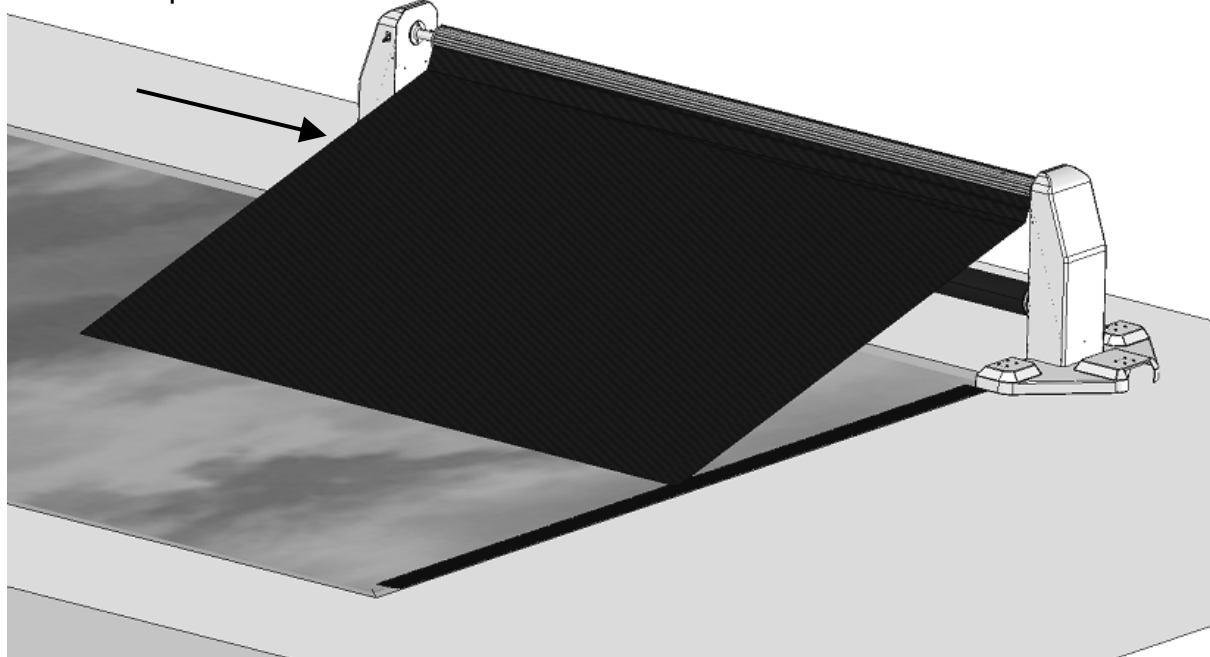
## ENROLLAMIENTO DE LA PRIMERA CUBIERTA



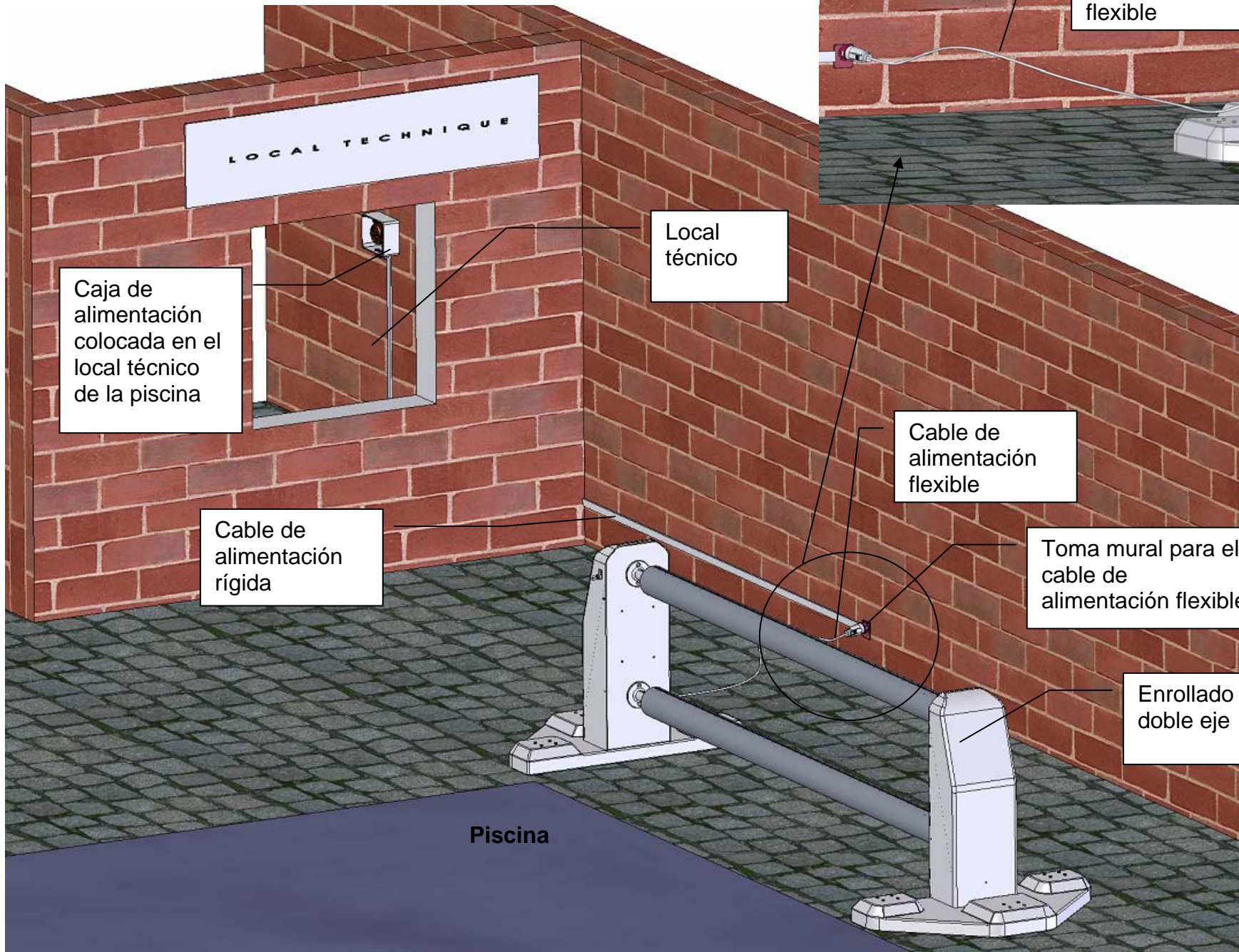
Posicionarse delante la primera cubierta. Enganchar las cintas de fijación en el eje de enrollamiento 1 (el sistema de fijación es definido por el constructor de la cubierta). Colocar el selector en « eje de abajo ». Después enrollar la cubierta.

## ENROLLAMIENTO DE LA SEGUNDA CUBIERTA

Desplazar el enrollado delante la segunda cubierta. Enganchar las cintas de fijación al segundo eje de enrollamiento. Colocar el selector en la segunda posición « eje de arriba » después enrollar la cubierta.



**Cuidado:** Encerrar el soporte móvil sobre cada enrollamiento para evitar que el enrollado mueva y descentre el enrollamiento de la cubierta.

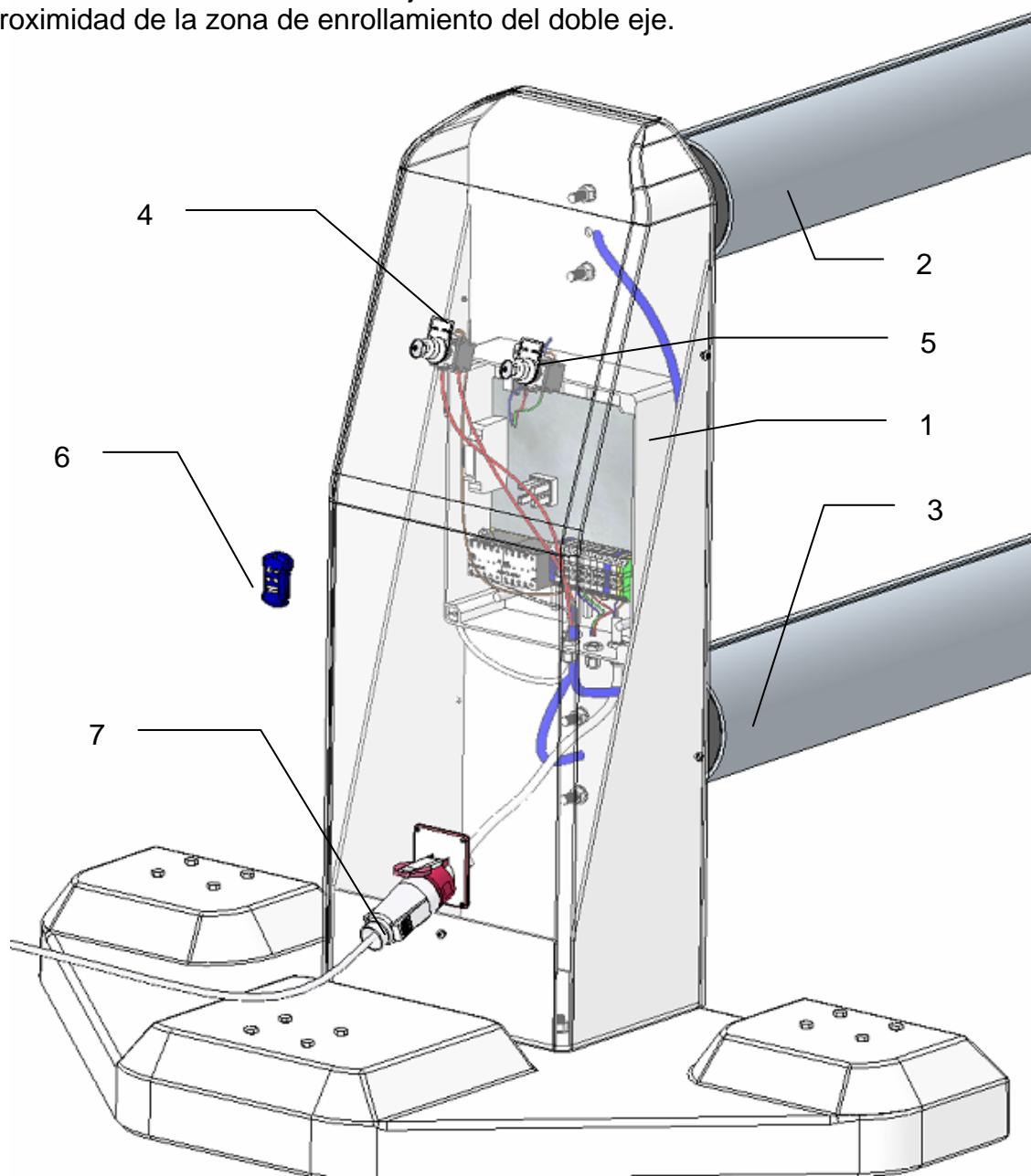


## INSTALACIÓN ELÉCTRICA

La instalación eléctrica se debe efectuar según las normas C15100 y P91C por un personal absolutamente preparado y competente.

Prever una protección diferencial de 30 mA sobre la alimentación 220Voltios de la caja eléctrica colocada en el local técnico de la piscina. (No suministrado).

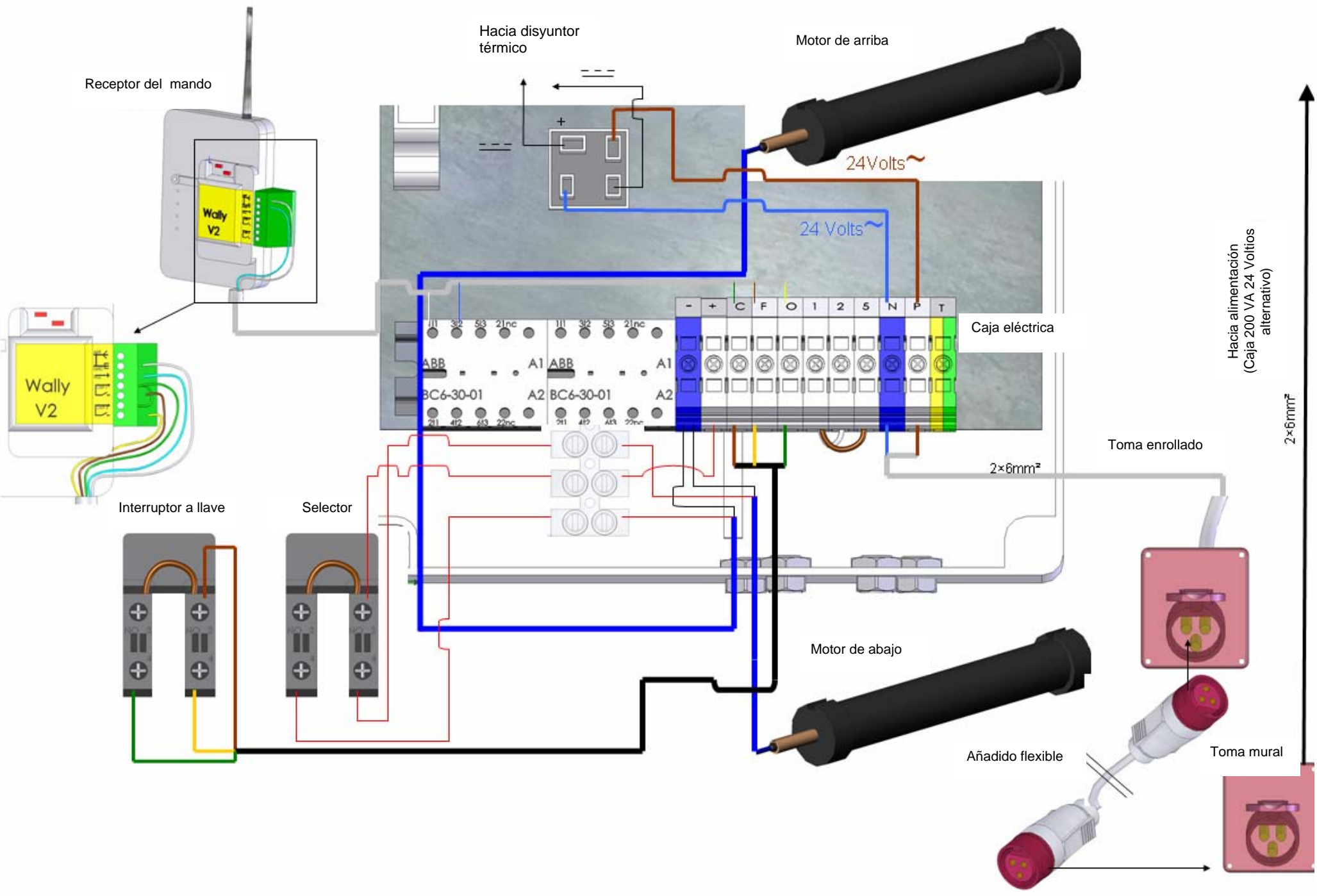
Prever una alimentación de la caja eléctrica colocada en el local técnico hasta proximidad de la zona de enrollamiento del doble eje.



- 1: Caja de alimentación motores
- 2; 3: Eje + motores
- 4: Selector « eje de arriba; eje de abajo »
- 5: Interruptor a llave
- 6: Mando
- 7: Acometida de la toma de alimentación del enrollado



PLANO DE CABLEADO







[www.astralpool.com](http://www.astralpool.com)

NOS RESERVAMOS EL DERECHO DE MODIFICAR TOTAL O PARCIALMENTE LAS  
CARACTERÍSTICAS DE NUESTROS ARTÍCULOS O EL CONTENIDO DE ESTE DOCUMENTO SIN  
PREVISO AVISO