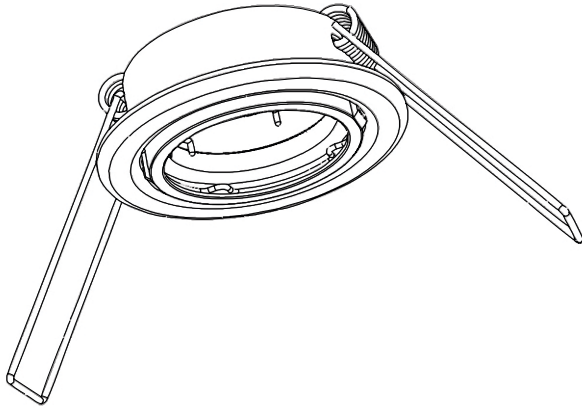
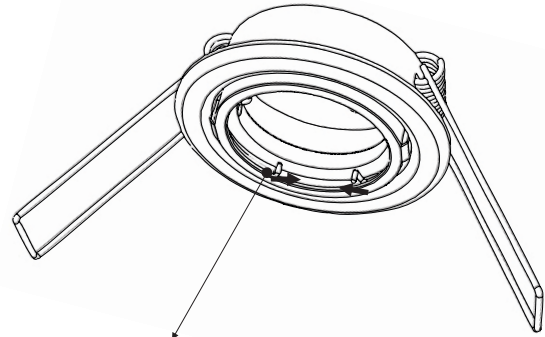


PRODUCTO

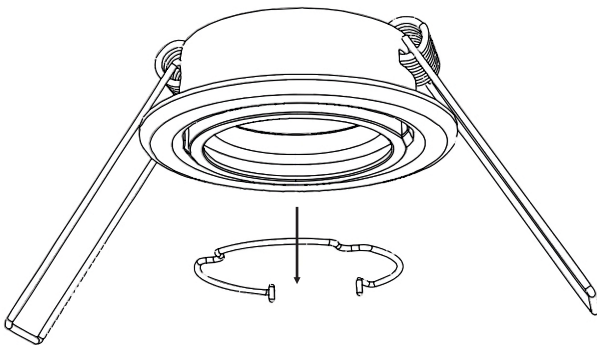


1. Contraer pin con ayuda de los ganchos, para retirarlo fácilmente.

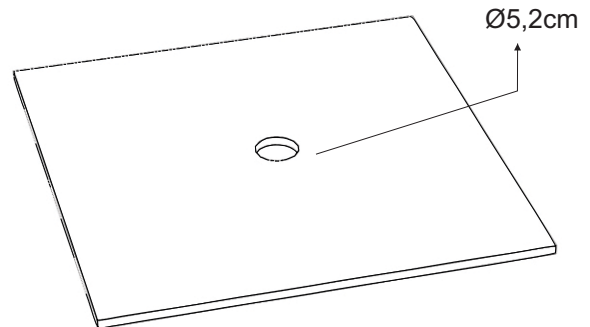


GANCHOS

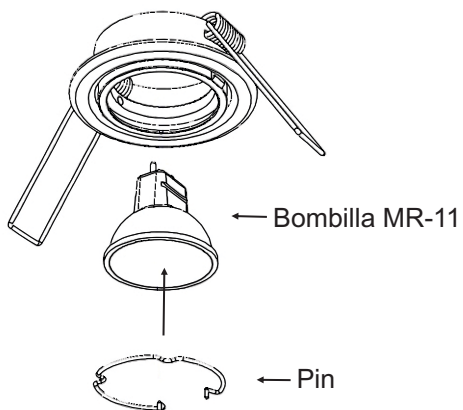
2. Halar y retirar pin cuidadosamente.



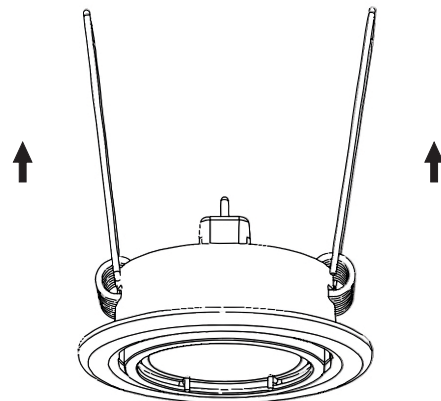
3. Realizar perforación en cielo raso o lugar de instalación, de 5,2cm de diámetro.



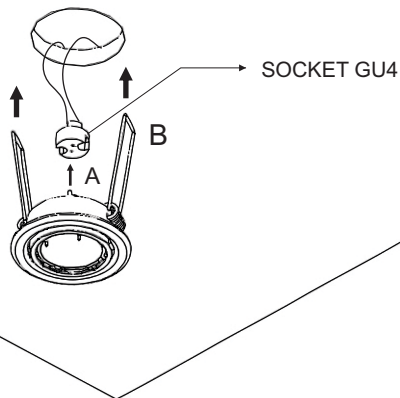
4. Ensamblar la bombilla y el pin.



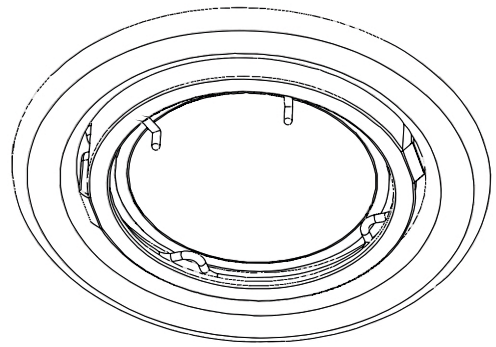
5. Alistar resortes de la luminaria para empotrar.



6. Conectar a socket y empotrar.

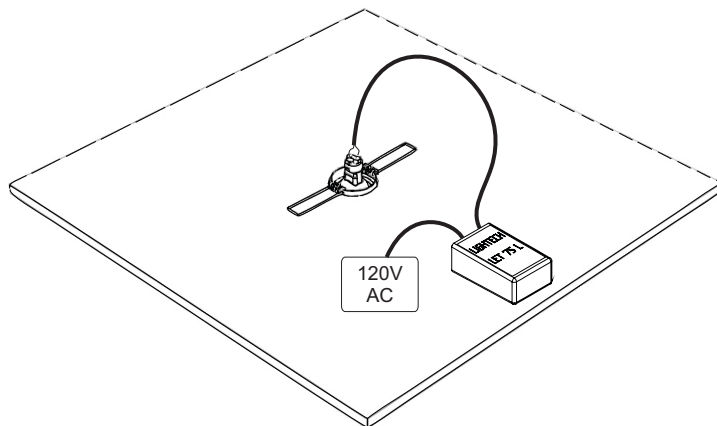


7. Producto instalado.



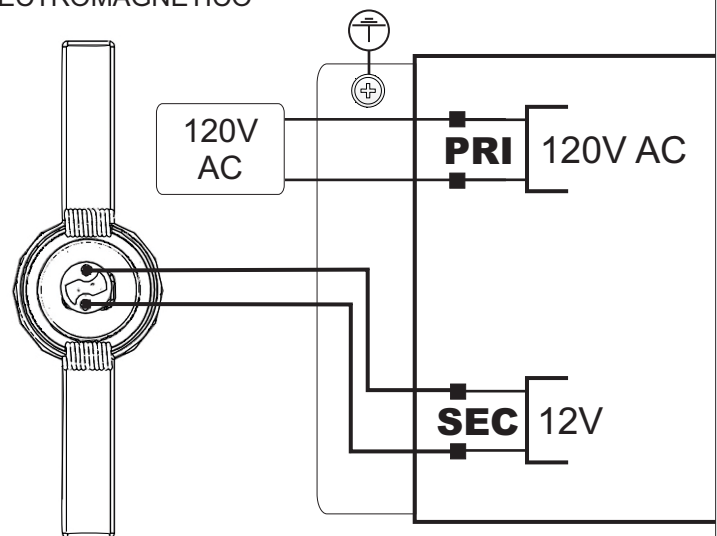
PARA LA INSTALACIÓN ELÉCTRICA TENER EN CUENTA.

8. Definir tipo de transformador que se usara.

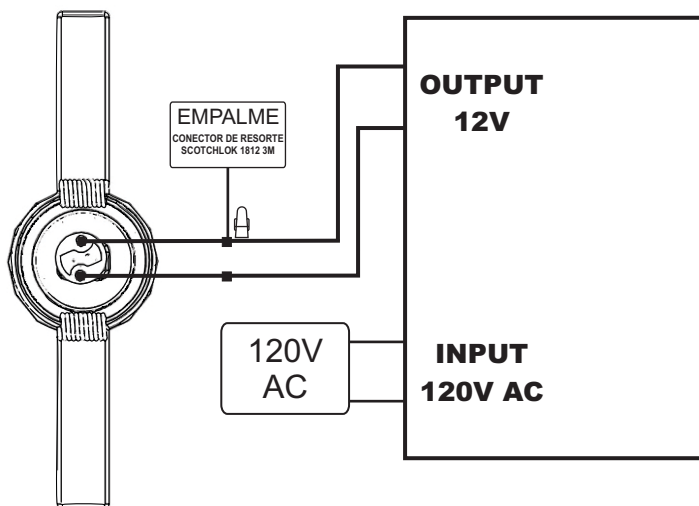


PARA TRANSFORMADOR ELECTROMAGNÉTICO - VER DIAGRAMA DE CONEXIÓN CUADRO 9
PARA TRANSFORMADOR ELECTRÓNICO - VER DIAGRAMA DE CONEXIÓN CUADRO 10

9. DIAGRAMA DE CONEXIÓN PARA TRANSFORMADOR ELECTROMAGNÉTICO



10. DIAGRAMA DE CONEXIÓN PARA TRANSFORMADOR ELECTRÓNICO.



RECOMENDACIONES

- ✓ Ver características de la luminaria y equipo eléctrico en la hoja de especificación técnica del producto.
- ✓ Antes de realizar cualquier cambio o mantenimiento se debe desconectar el equipo eléctrico de la alimentación de la red.
- ✓ Evitar instalar el equipo eléctrico en lugares totalmente cerrados, preferiblemente debe tener una fuente de ventilación, sobre techos de madera colocar sobre una baldosa, para evitar que se quemé la madera.
- ✓ Cuando se realice el cambio de una bombilla que ha llegado al final de su vida útil, se debe reemplazar por una bombilla de marca reconocida.
- ✓ Si se conectan dos o más bombillas a un mismo transformador verificar que estos no sobrepasen la potencia indicada en el mismo transformador.
- ✓ Si se usa transformador electrónico realizar un óptimo empalme para seguridad de la instalación.
- ✓ Cualquier cambio o mantenimiento debe ser realizado por personal capacitado para lograr resultados más efectivos.
- ✓ Para limpieza y mantenimiento utilizar agua tibia y un paño limpio, evite usar detergentes y materiales abrasivos.