

TRANSFLECTOR 2 HID PAR30 Al/Inox E26 70 CDM

Model: JT 60 M 05
Pag. 1 de 5

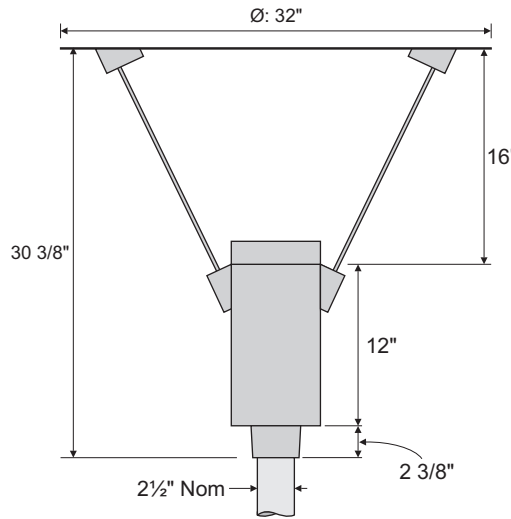
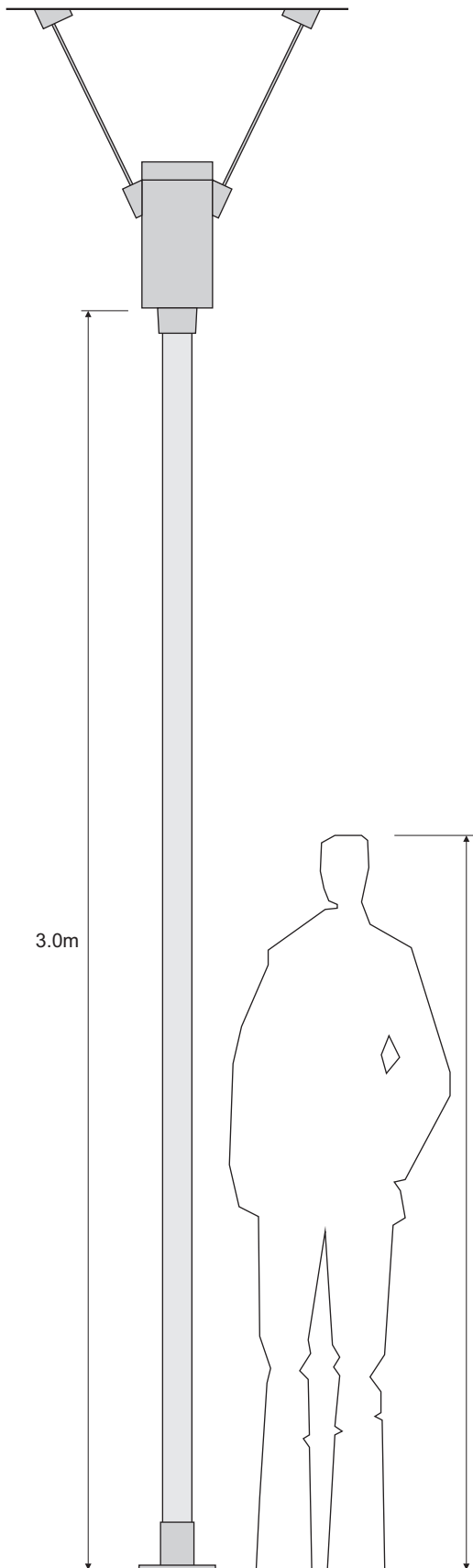


DIAGRAMA ELÉCTRICO 70 W

DIAGRAMA "A"

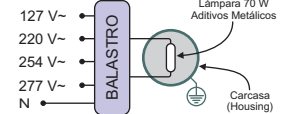
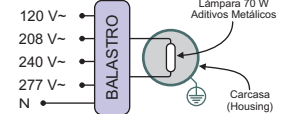


DIAGRAMA "B"



DESCRIPCIÓN:

- Protección: IP-63, Para uso en Exteriores.
- Instalación: Mediante anclas roscadas.
- Material Poste: Tubo de Acero Ø: 2 1/2" Nominal.
- Material Luminario: Extrusión de Aluminio.
- Difusor: Cristal termotemplado a Ras de Tapa.
- Tornillería y Herrajes: Acero Inox.
- Empaque: Tipo O-Ring.
- Acabado Luminario: Pintura electrostática Polyester. Color: Blanco ó Plata.
- Acabado Poste: Fondeado en Metal Primer ó Pintura electrostática (Especificar en Pedido).
- Socket: E26 (5K).
- Lamp: HID PAR30 CDM 70 W
- Balastro: Integrado.

Carac Eléc Nom: Voltaje ~: Según Red (Especificar en pedido); Frecuencia: 60 Hz

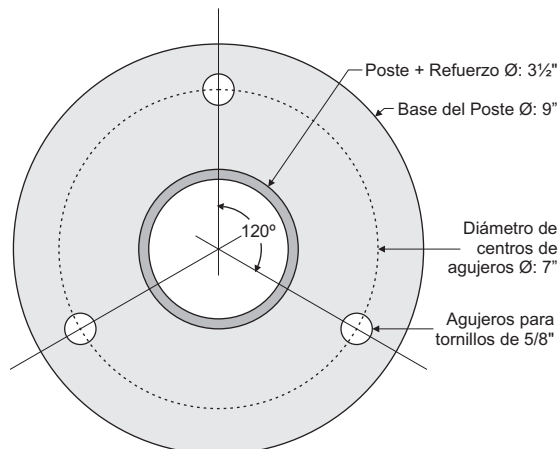
INSTALACIÓN:

1. Haga prueba de operación, para determinar la posición.
2. Coloque, nivele y oriente en la posición deseada.
3. Canalice adecuadamente.
4. Haga las conexiones eléctricas en forma correcta.
5. Compruebe compatibilidad de voltaje.
6. Utilice línea de tierra física.
7. Coloque la lámpara.

PRECAUCIÓN:

Antes de dar mantenimiento al luminario, asegurese de que esté des-energizado. Revise la compatibilidad de voltaje, capacidad, tipo de lámpara y utilice línea de tierra física. Al cambiar la lámpara, asegurese que sea de idénticas especificaciones a la original, limpie todos los componentes y revise las conexiones eléctricas.

BASE PARA POSTE DE 2 1/2" NOMINAL



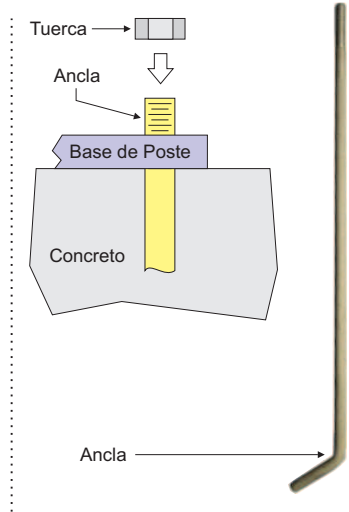
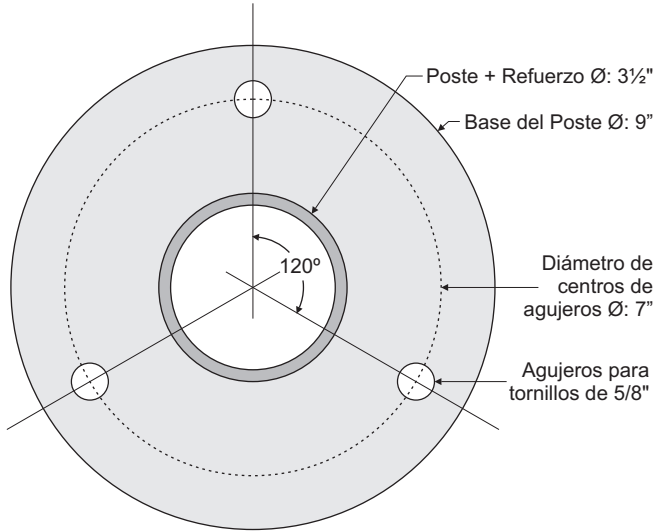
CONEXIONES ELÉCTRICAS

- Pasos para proteger la conexión
1. Unión grapa-presión
 2. Forro termo-contractil
 3. Forro térmico (F-vidrio)

TRANSFLECTOR 2 HID PAR30 Al/Inox E26 70 CDM
INSTALACIÓN Y MONTAJE DEL POSTE TRANSFLECTOR 2

Model: JT 60 M 05
 Pag. 2 de 5

1 INSTALACIÓN; BASE PARA POSTE DE 2 1/2" NOMINAL



Utilice la Plantilla suministrada para Facilitar el Acomodo de las anclas al momento de ser instaladas en Concreto.

TRANSFLECTOR 2 HID PAR30 Al/Inox E26 70 CDM
INSTALACIÓN Y MONTAJE DEL POSTE TRANSFLECTOR 2

Model: JT 60 M 05
Pag. 3 de 5

2

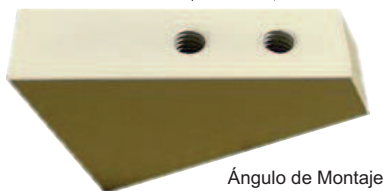
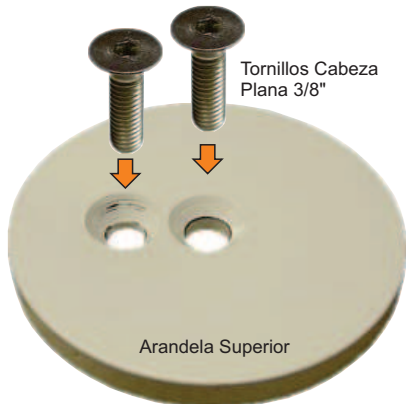


Desarmare el Módulo de Montaje.
De fábrica éste es empacada armado.



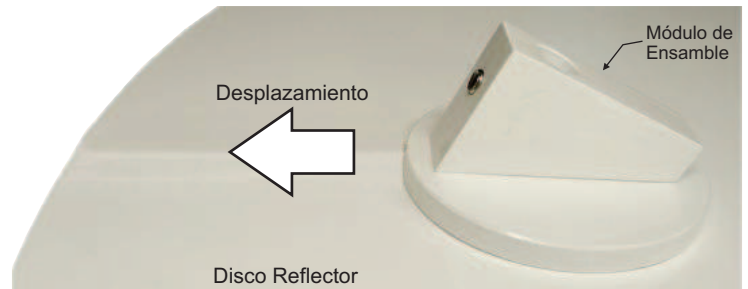
3

Ensamble los 2 Módulos de Montajes, con el Disco Reflector en medio de las Arandelas; (ver imagen).



La Arandela Superior y la Inferior NO VAN ALINEADAS, deben de ir "Desfasadas", esto aumenta el área de contacto.

4



Antes de apretar, recorra el ensamble hacia el exterior del Disco Reflector.

5

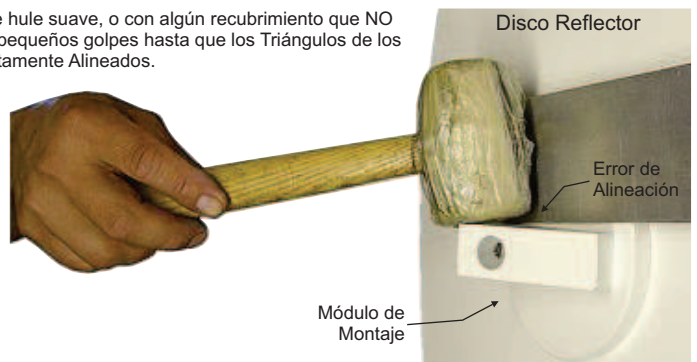
Alinee los 2 Módulos de Montaje



Utilice una regla que cubra ambos Módulos, de modo que se pueda apreciar el error en la alineación.

Utilizando un maso de hule suave, o con algún recubrimiento que NO dañe al luminario, dé pequeños golpes hasta que los Triángulos de los Módulos estén perfectamente Alineados.

Finalmente apriete firmemente los tornillos de los Módulos de Montaje.



TRANSFLECTOR 2 HID PAR30 AI/Inox E26 70 CDM INSTALACIÓN Y MONTAJE DEL POSTE TRANSFLECTOR 2

Model: JT 60 M 05
Pag. 4 de 5

- 6**
- A. Inserte las 2 Varillas en los Triángulos Base, los que están laterales al Cuerpo Principal del Luminario.
- B. Inserte una de las Varillas, en un Módulo de Montaje, asegurese de que la Varilla asiente bien en el fondo del Módulo.
- C. Inserte la otra Varilla en el Módulo de Montaje que queda, asegurese de que la Varilla asiente bien en el fondo del Módulo.



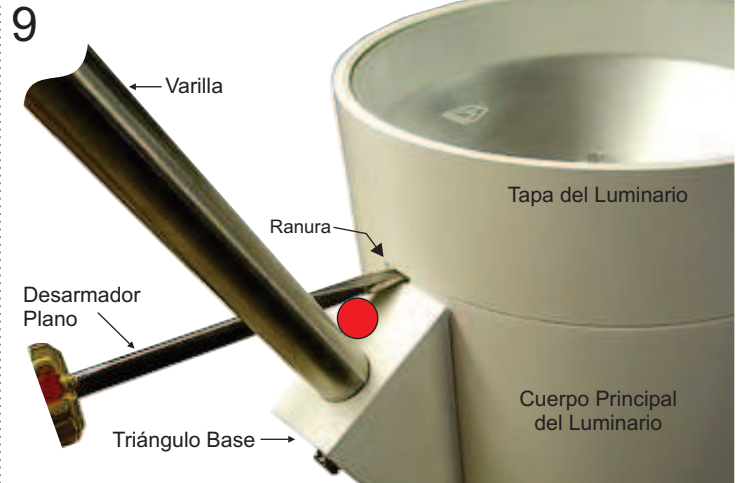
7

Apretar Firmemente los opresores de 3/8", tanto de los Módulos de Montaje como de los Triángulos Base (Llave Allen Incluida).



TRANSFLECTOR 2 HID PAR30 Al/Inox E26 70 CDM
CAMBIO DE LÁMPARAModel: JT 60 M 05
Pag. 5 de 5

Afloje los Opresores que Sujetan la Tapa al Cuerpo Principal del Luminario.



Use un desarmador plano e insertelo en las Ranuras, estas se encuentran cerca de los Triángulos Base. Use algún objeto como punto de apoyo (punto rojo en el imagen), de modo que el desarmador funcione como palanca. Es importante que el punto de apoyo sea de un material que NO lastime o dañe al luminario.

- 10** Retire la Tapa.
Verifique que Empaque tipo O-Ring, esté en buenas condiciones y colocado Correctamente.

PRECAUCIÓN:

Antes de dar mantenimiento al luminario, asegurese de que esté des-energizado. Revise la compatibilidad de voltaje, capacidad, tipo de lámpara y utilice línea de tierra física. Al cambiar la lámpara, asegurese que sea de idénticas especificaciones a la original, limpie todos los componentes y revise las conexiones eléctricas.