

Mini Central de Alarmas DSM300 de 3 Zonas



Guía de Instalación
SP DSM300

Instrucciones para la Instalación

DSM300 Mini – Panel de Control de 3 Zonas

1.0 Información General

El DSM300 es un mini panel de 3 zonas que puede ser instalado como un equipo independiente o conectado al bus Multiplex del Panel de Alarma DS7400Xi para la integración de unidades individuales en un sistema de monitoreo mayor.

El mini panel tiene 3 Zonas de entrada de Alarma, 1 Salida de Relé de Alarma, 2 Salidas de Estado Sólido, Interruptor de Entrada y Entrada Instantánea. Además, brinda soporte a 3 códigos PIN de usuario, incluyendo el código Maestro y 1 código PIN de Door Un-lock (bloqueo de puerta).

2.0 Especificaciones

Voltaje de Operación: 10.2 - 15 Vdc

Corriente de Operación: 30 mA en Standby,
70 mA Alarma

Relé de Alarma: C, 3A 28Vdc/120Vac

Salida de Estado Sólido: 250mA sink max.

Temp. de Operación: -20 - +50. C

Tiempo de Respuesta de Zona: 500 mS

Resistores EOL: 10k Ohm

Cubierta /Tamper de Pared: Incorporado

Tamper: Si no se produce ninguna operación del Tamper dentro de los 3 segundos luego de encenderlo, se producirá el bypass de la función de este Tamper.

Su uso con el DS7400Xi requiere la versión 4.03a china del ROM de la DS7400Xi o una versión posterior.

3.0 Montaje

- El DSM300 debiera ser montado en una ubicación conveniente para la operación y no a una altura mayor a la del hombro de la persona más baja que operará el sistema.
- Remueva el chasis de la base insertando un destornillador de cabeza chata pequeño en las dos ranuras del fondo del gabinete y presione hacia arriba mientras quita el chasis trasero de la cubierta frontal.

Montaje sobre pared: Utilizando la base como guía, marque la ubicación de los tres orificios de montaje y la entrada para el cable sobre la pared.

Montaje sobre Caja Eléctrica: El DSM300 puede ser montado directamente sobre una caja eléctrica estándar.

4.0 Cableado

- **Asegúrese de que todo el cableado se encuentre desconectado(sin-energía) antes de tenderlo o conectarlo al DSM300.**
- Tienda todo el cableado para energía, entradas de Zona y bus Multiplex a través del orificio de entrada de cable del chasis trasero.
- Realice todas las conexiones de cables a los terminales del DSM300 que sean necesarias (vea Fig. 4).
- Si se utiliza como un dispositivo Multiplex, vea la sección 7.0 para ajustar el Interruptor DIP de la Dirección Multiplex.



Figura 1: Teclado del DSM300

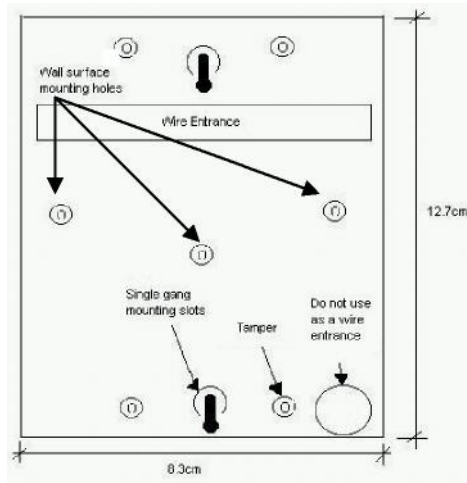


Figura 2: Tamaño

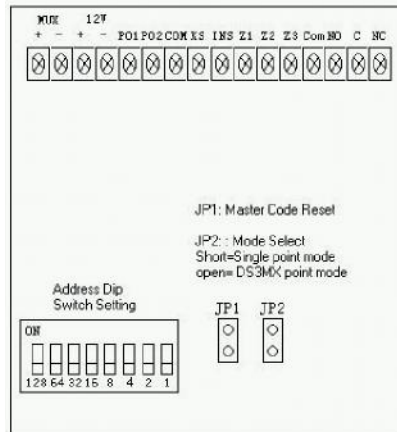


Figura 3: Ajuste del Interruptor Dip & Jumper de Dirección

5.0 Programación de Funciones

Paso	Operación	Importante
1	Código Maestro [x],[x],[x],[x]	Sólo el código Maestro puede utilizarse para programar. Los otros dos códigos no pueden utilizarse para programar.
2	[*] durante 3 segundos para ingresar	Se escuchará un segundo pitido y los 3 LEDs de las zonas parpadearán rápidamente para indicar que ingresó al modo programador.
3	Programando la dirección [x] ò [x],[x] + [*]	Las direcciones del 0 al 9 sólo necesitan ingresar 1 dígito. Las direcciones del 10 al 23 deben ingresar 2 dígitos.
4	Programando el valor [x] ò [x],[x] ò x],[x],[x] ò [x],[x],[x],[x]	Las direcciones del 0 al 2, 22 deben ingresar 4 dígitos. Las direcciones del 3 al 5, 23 deben ingresar 3 dígitos. Las direcciones del 6 al 21 sólo necesitan ingresar 1 dígito. 1 segundo pitido confirmará el ingreso correcto.
5	Repetir ítem 3, 4 para programar otras direcciones	
6	[*] durante 3 segundos para salir del modo programador	1 Se escuchará un segundo pitido y los LEDs de las zonas se apagarán para indicar que ha salido del modo programador.

5.1.- Ingrese el Código Maestro: 4 dígitos.

Nota: El código maestro de fábrica es [1],[2], [3],[4]. Si olvida su código maestro, por favor realice el siguiente procedimiento para regresar al código maestro por defecto y todos los demás valores programados en fábrica.

1. Apagar el DSM300.
2. Enchufar el Jumper J1.
3. Encender el DSM300.
4. Remover el J1.

Programar Función	Descripción	Valores Fábrica	Rango de Valores de programa permitidos
0	Código Maestro	1234	0001 – 9999, (0000 no está permitido)
1	Código de Usua1	r 1000	0001 – 9999, (0000 = deshabilitado)
2	Código de Usu #2	2000	0001 - 9999 , (0000 = deshabilitado)
3	Tiempo de SalidAlarma	a 180	000 - 999 (0-999 segundo)
4	Demora de Salid	090	000 - 999 (0-999 segundo)
5	Demora de Entra	090	000 - 999 (0-999 segundo)
6	Zona 1 Tipo	2	1=Instantánea 2=De demora 3=24 horas 4=Seguidora
7	Zona 1 Bypass	2	1= Bypass apermitido 2 = Bypass no permitido
8	Zona 1 Shunt	2	1 = Shunt de Zona permitido, 2 = Shunt de Zona no permitido

9	Zona 2 Tipo	4	1=Instantánea 2=De demora 3=24 horas 4=Seguidora
10	Zona 2 Bypass	2	1 = Bypass permitido, 2 = Bypass no permitido
11	Zona 2 Shunt	2	1 = Shunt de Zona permitido, 2 = Shunt de Zona no permitido
12	Zona 3 Tipo	3	1=Instantánea 2=De demora 3=24 horas 4=Seguidora 5 = Solicitud de Salida (REX)
13	Zona 3 Bypass	2	1 = Bypass permitido, 2 = Bypass no permitido
14	Zona 3 Shunt	2	1 = Shunt de Zona permitido, 2 = Shunt de Zona no permitido
15	Piezo Alarma	1	0=Off, 1= On
16	SS Salida 1	1	1= Sigue Estado de Armado, 2= Sigue Alarma de Zona
17	SS Salida 2	1	1 = Sigue Ajuste para Incendio, 2 = Sigue Alarma de Zona 3 = Sigue código Door Un-Lock
18	Armado Rápido	2	1= Armado Rápido ON, 2 = Armado Rápido Off
19	Interruptor Entrada	1	1= Permite Armado solamente, 2= Permite Armado / Desarme
20	Tecclas de Pánico	0	0= OFF, 1=ON (Habilitado)
21	Función de Relé	0	0 = Sigue Alarma 1 = Sigue código Door Un-Lock
22	Código Door Lock	0000	0000 – 9999, (0000 = Deshabilitado)
23	Tiempo Door Un	000	000 – 999, (0 – 999 segundos) 000 = Deshabilitado

5.2.- Presione [*] durante 3 segundos. El timbre emitirá 1 segundo pitido, los 3 LEDs de las zonas parpadearán para indicar que ha ingresado al modo programador.

5.3.-Ingrese la función de programación seguida de [*]. La función puede ser 1 dígito y 2 dígitos.

5.4.- Ingrese el nuevo valor para la función. 1 pitido largo (2 segundos) confirmará la entrada.

Nota: Cada función de programa está descrita en la tabla. Si se realiza una entrada incorrecta (no el largo del número, sólo el valor), puede presionar [#] para borrar su entrada previa e ingresarla nuevamente. Regrese al paso 3 y repita las entradas, pero si ingresa los dígitos equivocados con el largo correcto del número deberá reingresar el número de la función de Programa y los dígitos de la información.

Si desea programar otra función, repita el paso 3 y el paso 4.

Ejemplos:

Para cambiar el código maestro a 3345 luego de ingresar al modo de programación:

[0]+[*]+[3]+[3]+[4]+[5]

Para cambiar la función de armado rápido luego de ingresar al modo de programación:

[1]+[3]+[*]+[1]

5.5.- Terminada la programación, Presione [*] durante 3 segundos para salir del modo programador. Escuchará un pitido largo y los 3 LEDs de las zonas se apagarán para indicar que ha salido del modo programador.

***Nota:** El DSM300 automáticamente saldrá del modo programador luego de 3 minutos si no hay actividad (ninguna tecla presionada).*

6.0 Tipos de Zonas

El DSM300 brinda soporte a los siguientes tipos y funciones de Zonas.

Instantánea – Cuando el DSM300 está Armado, la violación de una Zona Instantánea provocará una Alarma inmediata.

De demora – Cuando el DSM300 esté Armado, la violación de esta zona provocará una Alarma una vez expirado el tiempo de Demora de Entrada o Salida.

Seguidora – Cuando el DSM300 esté Armado y la zona de Entrada sea violada primero, una zona Seguidora también será demorada por el tiempo de demora de entrada.

24 Horas – Activa todo el tiempo, esté el DSM300 Armado o Desarmado. Cualquier violación producirá una Alarma.

REX – Activa todo el tiempo, en modo Armado o Desarmado. Si se dispara esta entrada, se activará la salida programada para seguir el código Un-lock y el timer.

Bypass – Si una zona está programada para permitir el Bypass, debe ingresar un código de Usuario, seguido de la tecla de Bypass, el número de una zona y la tecla ON para realizar el bypass de la zona durante su período de armado. El bypass de la zona se borrará cuando el DSM300 sea desarmado.

Shunt – Si una zona está programada para el Shunt, sólo el disparo de la primer zona activará el DS M300.

Cualquier disparo adicional durante este período de Armado será ignorado. El Shunt se borrará cuando el DSM300 sea desarmado.

7.0 Utilizando el DSM300 con el Control de Alarma DS7400Xi

Quando se utiliza el DSM300 en el bus multiplex DS7400Xi, el número máximo de dispositivos de todos los tipos es 240.

- Los dispositivos del DSM300 se pueden encender directamente desde las terminales de energía auxiliar del DS7400Xi. Sin embargo, si se necesitaran más de 12 DSM300 será necesario un suministro de energía separado. Cada suministro de energía debe tener su salida de 12 Vdc por encima del suelo para evitar una falla en el bus Mux y cada uno debe tener su propio back up de batería interna. Vea el diagrama del Cableado del Sistema para una ilustración de las conexiones del suministro de energía.

- Cada DSM300 debe ser direccionado de manera diferente utilizando el interruptor DIP en el PCB. Siga la guía de direccionamiento de punto del multiplex DS7400Xi estándar y vea la matriz de dirección del interruptor DIP en este manual para un ajuste apropiado.

- El DSM300 tiene dos modos: El modo Single Point (Punto Simple) y el modo DSM300 Point (Punto DSM300).

El modo Single es para simular un dispositivo del tipo DS7457 single point y sólo reportará Alarma al DS7400Xi.

El modo DSM300 de punto expandido puede reportar información de Alarma/ Armado/ Tamper de las 3 Zonas al DS7400Xi.

El Jumper 2 (Ver figura 2) se utiliza para ajustar el tipo de modo.

Modo	Modo Single po	Modo DSM300 poi
P2 (Jumper 2) Corto		Abierto

- El DSM300 es capaz de enviar la siguiente información al DS7400Xi (Armado/ Desarmado/ Alarma/ Tamper/ Problema. Esta información también puede ser reportada desde el DS7400Xi al software de monitoreo del multi-panel CMS7000. Vea los documentos sobre el CMS7000 para mayor información.

. Vea la “**Guía de Referencia del DS7400Xi (Ver.4+) Control/ Comunicador**” Sección 10.1, Sección 10.2, Sección 10.3, Sección 10.4 (Dirección 0419-0538).
 Nota: Requiere versión 4.03a china del ROM del DS7400Xi o una versión posterior.

❖ Vea la Sección 10.4. Utilice un tipo de Zona de DSM300 = “6”.

Nota: Si se ajusta el DS3Mx como un dispositivo de modo Single Point, el tipo de Zona será programado como “0”, igual que el módulo DS7457. Sólo si se ajusta el DSM300 en el modo expandido del DSM300 el tipo de zona debiera ser ajustada en “6”!

❖ Vea la Sección 10.2. La función de Zona del DSM300 sólo puede ser programada como 24-Horas (valor=2), Interior (valor=7) y Zona de Incendio con/ sin verificación (valor=1).

❖ Otras opciones de programación son las mismas de los tipos de zona de los dispositivos estándar.

8.0 Ajuste del Interruptor Dip de la Dirección Multiplex

Zona (Punto)	●=INTERRUPTOR ENCENDIDO (CERRADO)								Zona (Punto)	●=INTERRUPTOR ENCENDIDO (CERRADO)								Zona (Punto)	●=INTERRUPTOR ENCENDIDO (CERRADO)																
	NUMERO DE INTERRUPTOR									NUMERO DE INTERRUPTOR									NUMERO DE INTERRUPTOR																
Dirección	1	2	3	4	5	6	7	8	Dirección	1	2	3	4	5	6	7	8	Dirección	1	2	3	4	5	6	7	8	Dirección	1	2	3	4	5	6	7	8
									65		●						●	129	●							●	193	●	●						●
									66	●						●	130	●							●	194	●	●						●	
									67	●						●	131	●							●	195	●	●						●	
									68	●					●	132	●							●	196	●	●					●			
									69	●					●	133	●							●	197	●	●					●	●		
									70	●					●	134	●							●	198	●	●					●	●		
									71	●					●	135	●							●	199	●	●					●	●		
									72	●					●	136	●							●	200	●	●					●			
9					●			●	73	●					●	137	●							●	201	●	●					●	●		
10					●			●	74	●					●	138	●							●	202	●	●					●	●		
11					●			●	75	●					●	139	●							●	203	●	●					●	●		
12					●	●			76	●					●	140	●							●	204	●	●					●	●		
13					●	●		●	77	●					●	141	●							●	205	●	●					●	●		
14					●	●		●	78	●					●	142	●							●	206	●	●					●	●		
15					●	●		●	79	●					●	143	●							●	207	●	●					●	●		
16					●				80	●					●	144	●							●	208	●	●					●			

17				•			•	81		•	•			•	145		•			•	209	•	•	•			•
18				•			•	82		•	•		•		146		•		•		•	210	•	•	•		•
19				•			•	83		•	•		•	•	147		•		•		•	211	•	•	•		•
20				•		•		84		•	•		•		148		•		•		•	212	•	•	•		•
21				•		•		85		•	•		•	•	149		•		•		•	213	•	•	•		•
22				•		•	•	86		•	•		•	•	150		•		•	•	•	214	•	•	•		•
23				•		•	•	87		•	•		•	•	151		•		•	•	•	215	•	•	•		•
24				•	•			88		•	•	•			152		•		•	•		216	•	•	•	•	
25				•	•			89		•	•	•		•	153		•		•	•		217	•	•	•	•	
26				•	•		•	90		•	•	•		•	154		•		•	•		218	•	•	•	•	
27				•	•		•	91		•	•	•		•	155		•		•	•		219	•	•	•	•	
28				•	•	•		92		•	•	•	•		156		•		•	•	•	220	•	•	•	•	
29				•	•	•		93		•	•	•	•	•	157		•		•	•	•	221	•	•	•	•	
30				•	•	•	•	94		•	•	•	•	•	158		•		•	•	•	222	•	•	•	•	
31				•	•	•	•	95		•	•	•	•	•	159		•		•	•	•	223	•	•	•	•	
32				•				96		•	•				160		•		•			224	•	•	•		
33				•				97		•	•			•	161		•		•			225	•	•	•		•
34				•			•	98		•	•			•	162		•		•		•	226	•	•	•		•
35				•			•	99		•	•			•	163		•		•		•	227	•	•	•		•
36				•		•		100		•	•		•		164		•		•		•	228	•	•	•		•
37				•		•		101		•	•		•	•	165		•		•		•	229	•	•	•		•
38				•		•	•	102		•	•		•	•	166		•		•	•		230	•	•	•		•
39				•		•	•	103		•	•		•	•	167		•		•	•	•	231	•	•	•		•
40				•		•		104		•	•		•		168		•		•		•	232	•	•	•		•
41				•		•		105		•	•		•	•	169		•		•		•	233	•	•	•		•
42				•		•		106		•	•		•	•	170		•		•		•	234	•	•	•		•
43				•		•	•	107		•	•		•	•	171		•		•		•	235	•	•	•		•
44				•		•		108		•	•		•	•	172		•		•	•		236	•	•	•		•
45				•		•	•	109		•	•		•	•	173		•		•	•		237	•	•	•		•
46				•		•	•	110		•	•		•	•	174		•		•	•	•	238	•	•	•		•
47				•		•	•	111		•	•		•	•	175		•		•	•	•	239	•	•	•		•
48				•	•			112		•	•	•			176		•		•	•		240	•	•	•		
49				•	•			113		•	•	•		•	177		•		•	•		241	•	•	•		•
50				•	•		•	114		•	•	•		•	178		•		•	•		242	•	•	•		•
51				•	•		•	115		•	•	•		•	179		•		•	•		243	•	•	•		•
52				•	•		•	116		•	•	•		•	180		•		•	•		244	•	•	•		•

53			•	•	•	•	117			•	•	•	•	•	181		•	•	•	•	•	245		•	•	•	•	•	•
54			•	•	•	•	118			•	•	•	•	•	182		•	•	•	•	•	246		•	•	•	•	•	•
55			•	•	•	•	119			•	•	•	•	•	183		•	•	•	•	•	247		•	•	•	•	•	•
56			•	•	•		120			•	•	•	•		184		•	•	•	•		248		•	•	•	•	•	
57			•	•	•	•	121			•	•	•	•	•	185		•	•	•	•									
58			•	•	•	•	122			•	•	•	•	•	186		•	•	•	•	•								
59			•	•	•	•	123			•	•	•	•	•	187		•	•	•	•	•								
60			•	•	•	•	124			•	•	•	•		188		•	•	•	•									
61			•	•	•	•	125			•	•	•	•	•	189		•	•	•	•	•								
62			•	•	•	•	126			•	•	•	•	•	190		•	•	•	•	•								
63			•	•	•	•	127			•	•	•	•	•	191		•	•	•	•	•								
64	•						128	•							192		•	•											

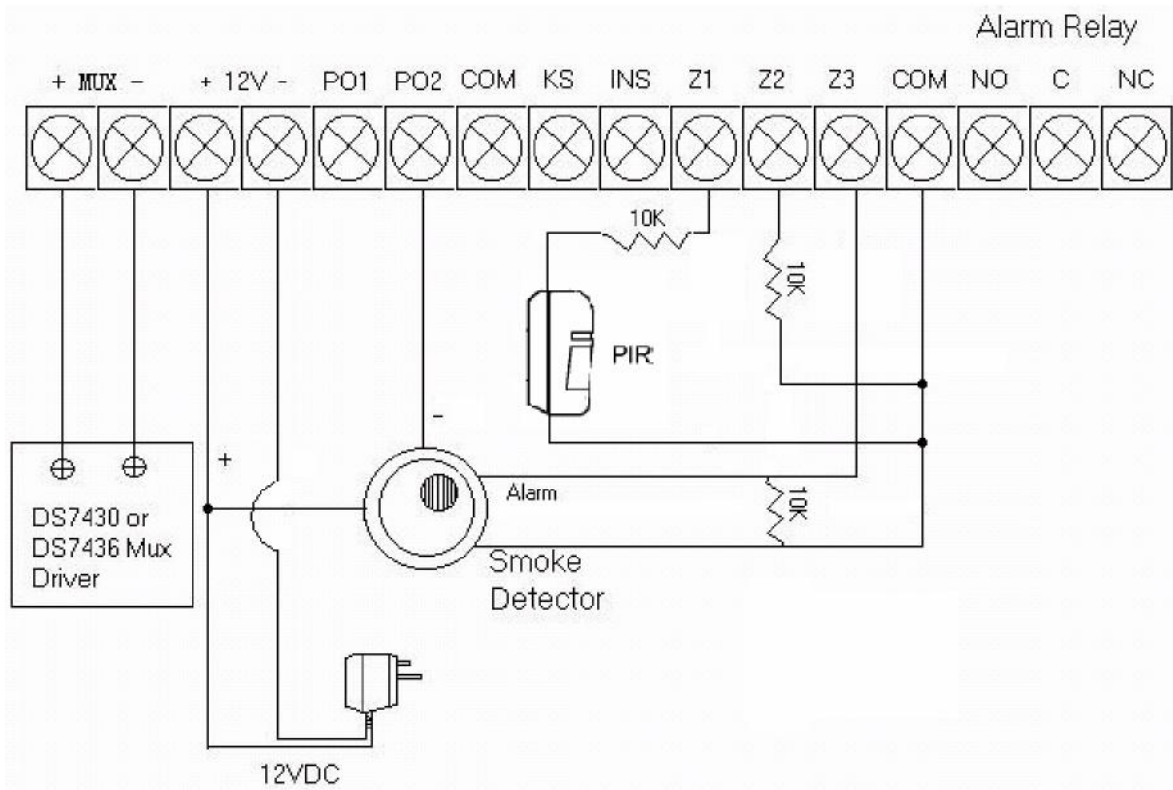


Figura 4: Diagrama del cableado del DSM300

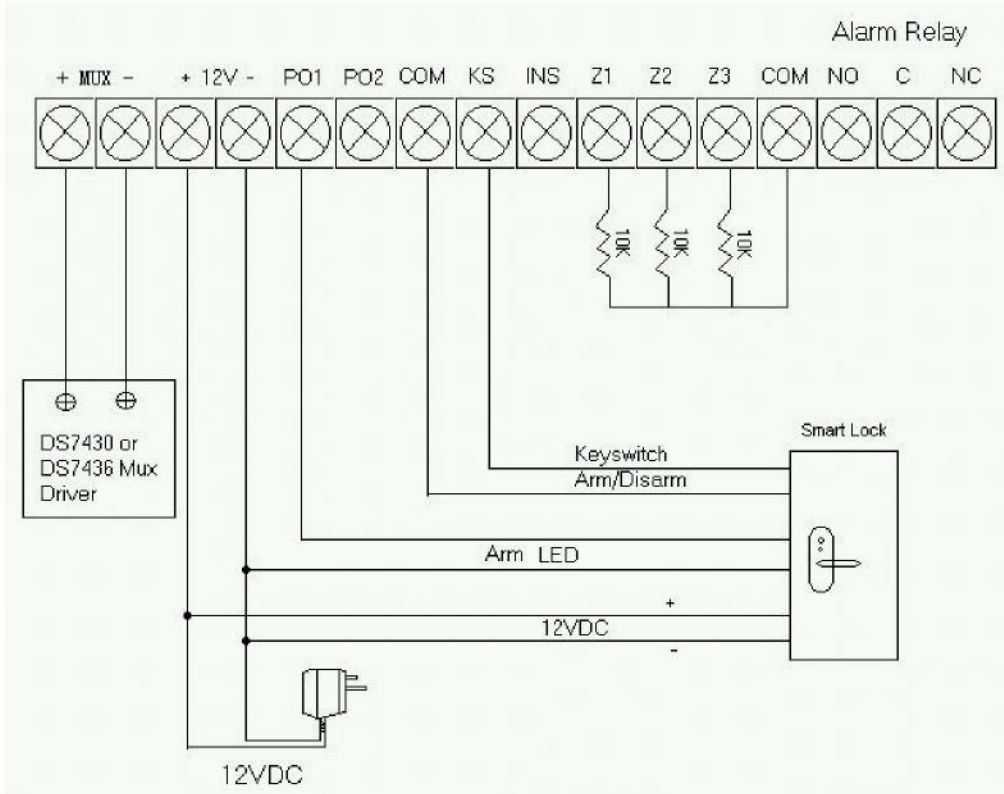
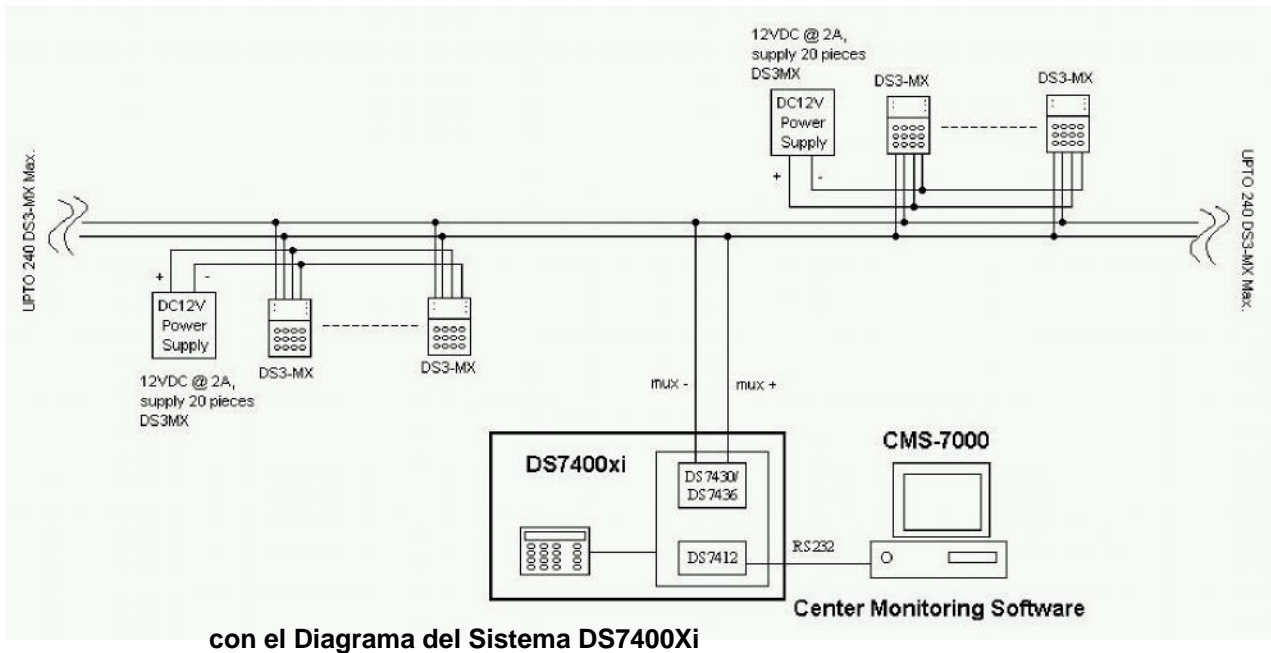


Figura 5: DSM300 con el Diagrama de Cableado Smart Lock



con el Diagrama del Sistema DS7400xi