

## Manual de instalación



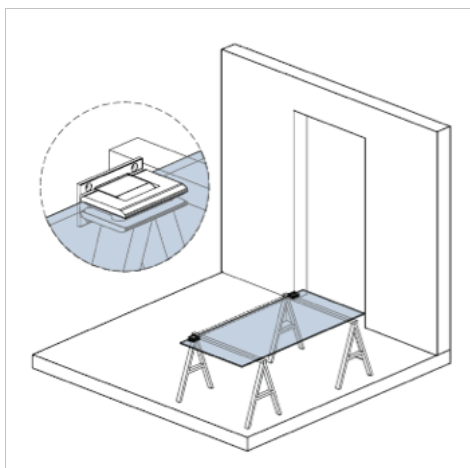
Sistema Abatible con bisagras

**BILOBA**

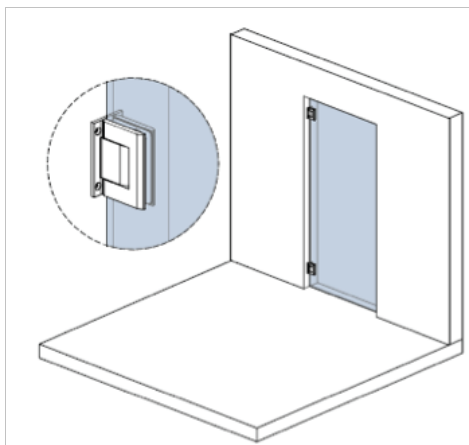
Un producto innovador que permite una instalación simple y rápida sin necesidad de abrir agujeros en el suelo como pasa con los frenos tradicionales.

A continuación se enuncian los procedimientos para su instalación:

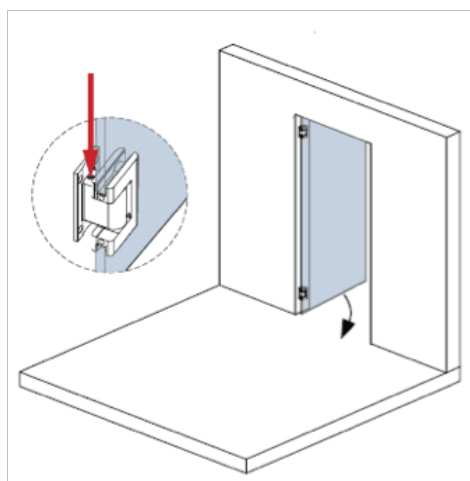
## Paso 1: Instalación de bisagras



1. Coloque el vidrio en posición horizontal
2. Instale las bisagras en el vidrio.



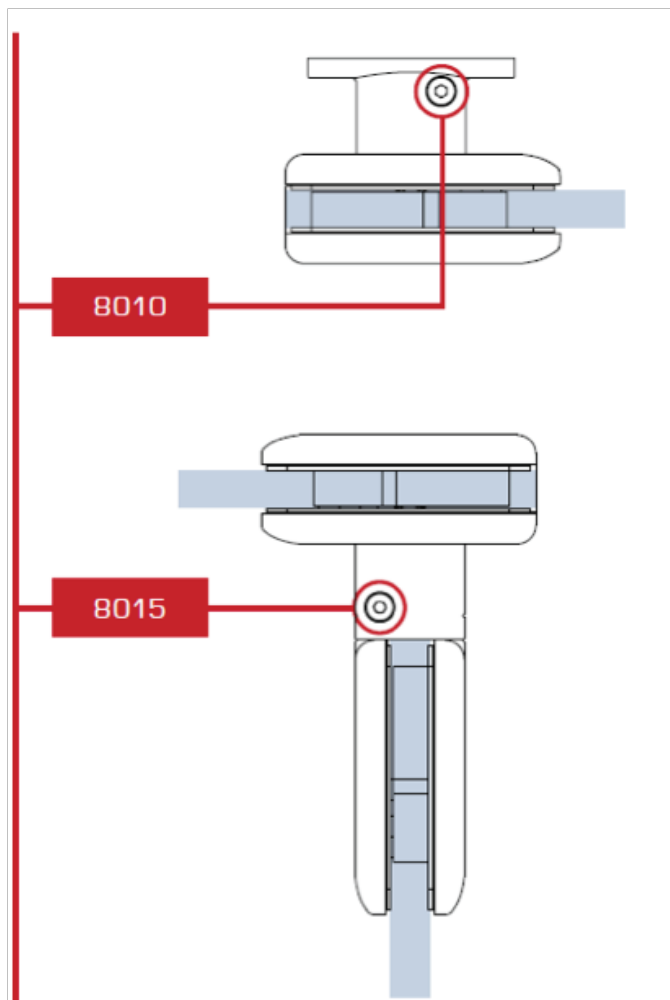
3. Ubique el vidrio en el buque con las bisagras instaladas.
4. Marque los agujeros de los tornillos en la pared.
5. Perfore la pared en los agujeros marcados.



6. Fije el vidrio en el buque.
7. Abrir la puerta y regular las bisagras.

## Paso 2: Regulación de puerta

### Válvula de ajuste



Las bisagras hidráulicas se suministran con las válvulas de ajuste completamente cerradas (con la puerta montada, efectivamente, ésta no se podrá cerrar). Para que las válvulas funcionen de manera óptima, es necesario que estén bien sincronizadas, para ello es fundamental seguir el siguiente procedimiento:

1. Poner la puerta en posición de apertura a 60°- 70°.
2. Regular las válvulas de una de las dos bisagras comprobando que la puerta comience a cerrarse automáticamente.
3. Para obtener la velocidad de cierre deseada ajustar el tornillo de regulación de la válvula.
4. Mediante la regulación de la válvula de la segunda bisagra, comprobar que la velocidad de cierre aumente.

A continuación cerrar ligeramente la válvula hasta la velocidad de cierre deseada. La bisagra es ambivalente, por tanto habrá instalaciones en que la válvula esté colocada hacia arriba y otras en que esté colocada hacia abajo, de todas formas esto no afectará a la funcionalidad del producto, quedando a discreción del instalador decidir su posible colocación.

### **ADVERTENCIAS:**

Para comprobar que las dos bisagras estén instaladas correctamente, abrir la puerta ANTES DE QUE LLEGUE AL TOPE, comprobando que ninguna de las dos bisagras haga ruido. Caso que una de las bisagras resulte ruidosa, será necesario aflojar ligeramente la válvula para alinearla con la bisagra silenciosa. La bisagra ruidosa es la que tiene la regulación más floja respecto a la otra, quedará a discreción del instalador decidir si abrir ligeramente la válvula de la bisagra ruidosa o cerrar ligeramente la válvula de la bisagra silenciosa, para alinearlas correctamente.

## Paso 3: Entrega de producto

1. Retire etiquetas de los vidrios.
2. Limpie los vidrios y accesorios de suciedad acumulada en la instalación.
3. Recoja basura y polvo en el área.
4. Retire herramientas.

Esta sencilla actividad, le permitirá apreciar más la belleza del producto que está por entregar, así como descartar manchas o rayas en el vidrio o accesorios.

## Herramientas

Usted necesitará las siguientes herramientas para su instalación:

- Cinta métrica.
- Lápiz.
- Taladro.
- Ventosas.
- Llaves allen.
- Nivel.
- Cuerda de nylon.
- Brocas para metal y concreto.
- Equipo de seguridad.

**EXTRALUM**  
VIDRIO Y ALUMINIO

Ante cualquier duda consulte al  
Departamento de Ventas de Extralum S.A.  
[www.extralum.com](http://www.extralum.com)