

PHIL 15D

Manual de instalación



Índice

INTRODUCCIÓN	3
ADVERTENCIA DE SEGURIDAD	3
MANTENIMIENTO Y CONSERVACIÓN	4
CONDICIONES AMBIENTALES.....	4
LIMPIEZA Y MANTENIMIENTO	4
CONDICIONES DE CONSERVACIÓN Y ALMACENADO	4
RECICLAJE.....	4
GENERALIDADES.....	5
INSTALACIÓN Y CONEXIÓN	5
FILTRADO CUADRO	5
FILTRADO CARGAS CAPACITIVAS	7
NOTA INSTALACIÓN	7
CARACTERÍSTICAS TÉCNICAS	8
CARACTERÍSTICAS ELÉCTRICAS	8
CARACTERÍSTICAS ELECTROMECAÑICAS.....	8
PROTOCOLO DE COMUNICACIÓN.....	9
NORMAS DE REFERENCIA.....	9

INTRODUCCIÓN

El presente manual contiene las instrucciones para la instalación y conexión del filtro antidisturbios elimina banda llamado **PHIL 15D**.

PHIL 15D es un dispositivo de filtración para una línea monofásica, para el sistema de telecontrol de instalaciones de iluminación con MINOS SYSTEM, se utiliza para filtrar las perturbaciones generadas en la línea de comunicaciones PowerLine.

ADVERTENCIA DE SEGURIDAD

- Leer atentamente el manual de instrucciones, ya que si el dispositivo es utilizado de modo no conforme con lo especificado por el fabricante, la protección prevista para el dispositivo podría verse comprometida
- Respetar la normativa vigente en materia de instalación de aparatos eléctricos
- Para evitar el posible malfuncionamiento o daños en el dispositivo, asegurarse que las conexiones previstas estén correctamente efectuadas
- No instalar el dispositivo en atmósfera explosiva, la presencia de gas o vapores inflamables supone un grave peligro para la seguridad
- Evitar someter el dispositivo a la acción de agentes que puedan limitar o dañar su eficacia, como polvo, humedad, barnices, etc., tanto a la puesta en marcha como posteriormente
- **Realizar la conexión únicamente con el dispositivo NO ALIMENTADO (ausencia de tensión de red 230 Vca)**



El comprador tiene la responsabilidad de aplicar y respetar todas las limitaciones legales y normas de seguridad, correspondientes a la utilización del material suministrado. Queda excluida cualquier responsabilidad por parte de SATA y UMPI Elettronica sobre cualquier daño, directo o indirecto, causado a personas o cosas por el uso indebido de los materiales suministrados.

Los dispositivos MINOS System están garantizados contra cualquier defecto de fabricación por un periodo de dos años.

MANTENIMIENTO Y CONSERVACIÓN

CONDICIONES AMBIENTALES

- El aparato se debe colocar en el interior de un contenedor con el grado suficiente de protección para trabajar en condiciones ambientales normales.
- El aparato no debe estar expuesto a condensación ni a salpicaduras de agua.
- Manejar con cautela; evitar golpes e impactos que pudieran dañarlo.

LIMPIEZA Y MANTENIMIENTO

- El usuario debe abstenerse de cualquier intento de reparación o modificación del aparato, que ha de realizarse sólo por personal cualificado.
- Para garantizar una buena funcionalidad del equipo de filtración, se aconseja verificar que serraje de las bornas cada 12 meses.
- Verificar también:
 - La fijación del aparato en el carril DIN
 - El estado de conservación del contenedor
 - El estado de desgaste de las conexiones
- Respetar el medio ambiente.

CONDICIONES DE CONSERVACIÓN Y ALMACENADO

En caso de almacenamiento, los aparatos han de conservarse dentro de su embalaje y en ambiente seco.

RECICLAJE



La marca que figura en el producto o en su documentación indica que el producto no debe ser vertido con los residuos domésticos al término de su ciclo de vida. Para evitar eventuales daños al medio ambiente o a la salud causados por el vertido inadecuado, se insta al usuario a separar este producto de otros tipos de residuos y de reciclarlo de manera responsable para favorecer la reutilización sostenible de los materiales.

GENERALIDADES

PHIL 15D es un filtro anti perturbaciones de tipo elimina banda, para carga máxima de **15A**, montado en contenedor para carril DIN (medida 2 módulos) para ser utilizado en el **SISTEMA MINOS**.

La utilización del filtro **PHIL 15D** está particularmente indicado cuando es necesario reducir, en las instalaciones MINOS con “telecontrol punto a punto” de las lámparas, los efectos de perturbaciones provenientes de la red de alimentación externa, que pudieran perjudicar el correcto funcionamiento de la instalación.

El filtro también se puede utilizar para evitar que la señal por **Onda Portadora** enviada entre el **ANROS y SYRA** se propague a zonas no deseadas y para impedir que eventuales cargas capacitivas conectadas a la instalación provoquen la atenuación de la señal de onda portadora.

El filtro **PHIL 15D** se puede utilizar en instalaciones en que la corriente de cada una de las fases no sea superior a **15A**.

INSTALACIÓN Y CONEXIÓN

FILTRADO CUADRO

Tal como se muestra en el esquema de la **fig. 1**, el filtro **PHIL 15D** es para colocar en carril DIN y debe instalarse, en serie, a una fase a valle del interruptor general del armario o de los interruptores de protección de las salidas.

De esta forma se reduce considerablemente el efecto de las perturbaciones eventuales de origen externo que pudieran influir negativamente en el funcionamiento de la instalación.

El filtro **PHIL 15D** está equipado con tres bornas de conexión:

- 1) Entrada Fase
- 2) Conexión hacia ANDROS
- 3) Salida Fase

La solución mostrada en la **fig. 1** es suficiente para garantizar el correcto funcionamiento en casi todas las instalaciones.

Si por el contrario la naturaleza de las perturbaciones es tal que requiera una acción filtrante mayor, se debe instalar a monte de cada grupo de filtros monofásicos **PHIL 15D**, un filtro capacitivo anti perturbaciones modelo **CAP3**. (ver esquema de la **fig. 2**)

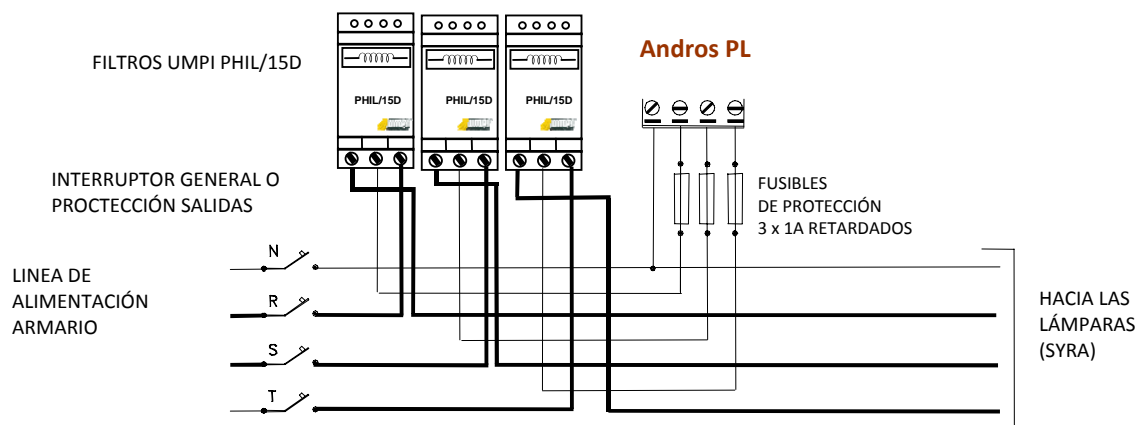


Fig.1 – filtrado del armario de eventuales perturbaciones de origen externo.

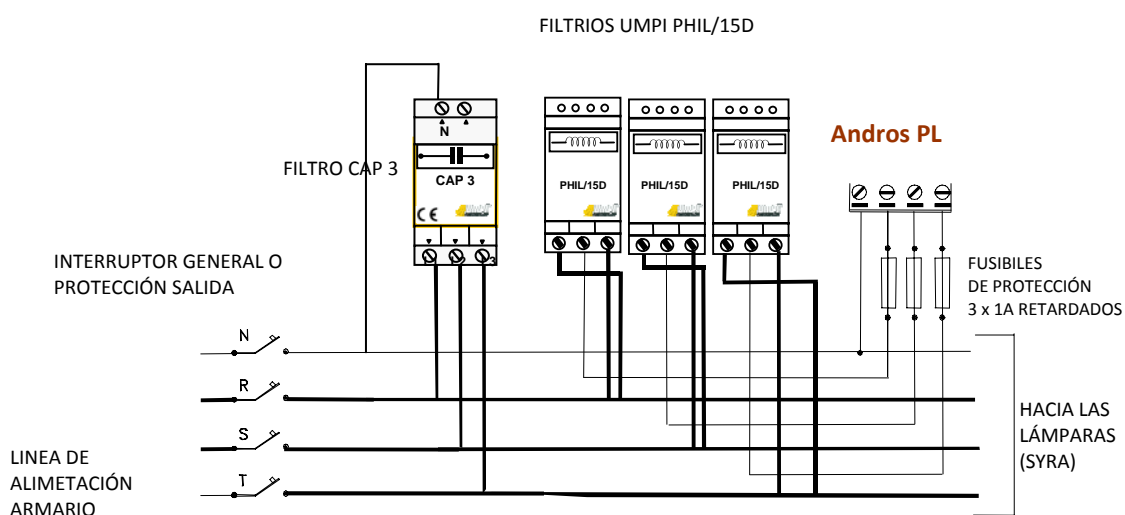


Fig.2 – mejora de la acción filtrante de perturbaciones con la incorporación del CAP 3.

El filtrado realizado según los esquemas de las **fig.1 y 2** también sirven para impedir que las señales de onda portadora que se generan en la instalación puedan propagarse más allá del armario por el resto de la red principal.

FILTRADO CARGAS CAPACITIVAS

Las cargas capacitivas conectadas directamente en paralelo a la línea de alimentación de las lámparas, pueden producir una atenuación de la señal de onda portadora impidiendo que se pueda realizar una correcta comunicación entre los equipos.

En este caso, se puede eliminar este inconveniente instalando en serie a la carga un filtro **PHIL 15D**.

En la **fig. 3** se muestra el filtrado típico del condensador de compensación de una lámpara que no está conectado a un Syra.

Naturalmente es posible filtrar con un **PHIL 15D** más de una lámpara conectada a la misma línea de alimentación, siempre que la carga total de las lámparas no supere los **15A** y en la misma línea no estén conectadas lámparas equipadas con Syra.

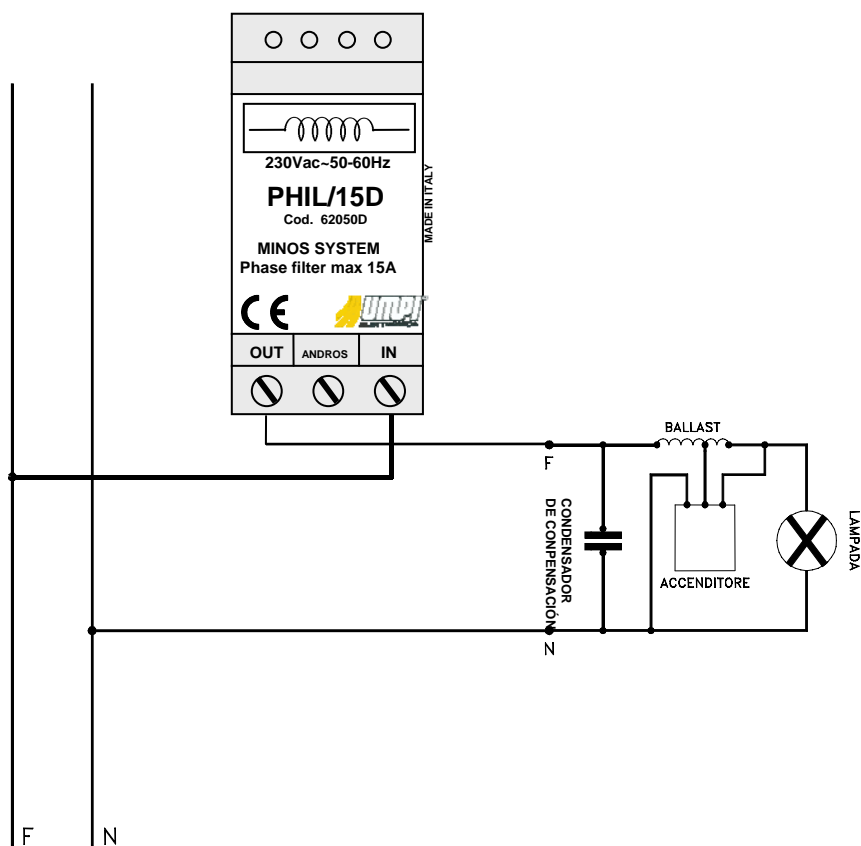


Fig.3 – filtrado de cargas capacitivas

NOTA INSTALACIÓN

- Asegurarse que la longitud de cable pelado que se introduce en las bornas de conexión sea suficientemente largo para que el contacto sea correcto, pero que a la vez no sobresalga cable pelado de la borna.

CARACTERÍSTICAS TÉCNICAS

Filtro antidisturbios elimina banda para carga máxima 15A.

CARACTERÍSTICAS ELÉCTRICAS

Tensión de alimentación:	230 V~ ± 10% 50Hz
Potencia disipada:	0,15W @ 5A
	0,7W @ 10A
	1,6W @ 15A
Corriente máxima de carga:	15 A
Grado de protección:	IP50, IP10 lado bornas
Dimensiones:	34,6 x 89 x 65 mm (2 módulos DIN)
Peso:	260 gr.

CARACTERÍSTICAS ELECTROMECÁNICAS

n.2 bornas	con capacidad para conexión de 16mm ² para conectar la línea de entrada y la de salida
n. 1 borna	con capacidad para conexión de 2,5mm ² para conectar al ANDROS

PROTOCOLO DE COMUNICACIÓN

Protocolo PowerLine communication

- Modulación 2ASK con portadora a 112KHz
- Codificación de bit MANCHESTER (2ms, 4ms)
- Señal mínimo a recibir: 40 mVpp

NORMAS DE REFERENCIA

Norma EMC

CEI - EN 50065-1	2002
CEI - EN 61000-4-2	1996
CEI - EN 61000-4-2/A1	1999
CEI - EN 61000-4-2/A2	2001
CEI - EN 61000-6-1	2002
CEI - EN 61000-6-1/IS1	2006

Norma BT

CEI - EN 60065	2004
----------------	------

Nota UMPI Elettronica Srl se reserva el derecho de efectuar, sin previo aviso, todas las modificaciones que considere necesarias o útiles al producto aquí reseñado.

MINOS
SYSTEM



www.sata.es
