

REVOLUTIONS

BY *Hunter*

Solaris

Manual de Instalación



- Ensamblaje
- Instalación
- Funcionamiento

Producto: Ceiling Fan
Marca: Revolutions
Contenido: 1 Piece
Características Eléctricas: 120V ~ 60Hz
Peso ± 2 lb: 17.2 lbs (7.8 kg)





Lea y guarde estas instrucciones

Este producto se ajusta al Estándar 507 UL.

⚠ ADVERTENCIAS

- w.1 – Para reducir el riesgo de lesiones personales, conecte directamente el ventilador a las estructuras de soporte de la construcción de acuerdo con estas instrucciones, y use sólo la tornillería suministrada.
- w.2 - Para evitar posibles choques eléctricos, antes de instalar o dar servicio de mantenimiento a su ventilador, desconecte la alimentación apagando los interruptores automáticos que alimentan a la caja de salida y el interruptor de pared asociado. Si no puede bloquear los interruptores automáticos en la posición de apagado, asegure firmemente una forma destacada de advertencia, como una etiqueta de seguridad, en el tablero de servicio.
- w.3 – Para reducir el riesgo de incendio, choque eléctrico o daño al motor, use solamente controles de velocidad de estado sólido Hunter.
- w.4 - Para reducir el riesgo de lesiones personales, no doble los soportes de paleta cuando los instale, cuando equilibre las paletas, o al limpiar el ventilador. No introduzca objetos extraños entre las paletas del ventilador en movimiento.
- w.5 - Este aparato no se destina para utilizarse por personas (incluyendo niños) cuyas capacidades físicas, sensoriales o mentales sean diferentes o estén reducidas, o carezcan de experiencia o conocimiento, a menos que dichas personas reciban una supervisión o capacitación para el funcionamiento del aparato por una persona responsable de su seguridad.
- w.6 - Los niños deben supervisarse para asegurar que ellos no empleen los aparatos como juguete.

⚠ PRECAUCIONES

- c.1 - Todo el cableado debe realizarse de acuerdo con los códigos eléctricos locales y nacionales con ANSI/NFPA 70. Si no está familiarizado con el cableado, emplee un electricista calificado.
- c.2 - SOLAMENTE use piezas de repuesto Hunter.

¡Felicitaciones!

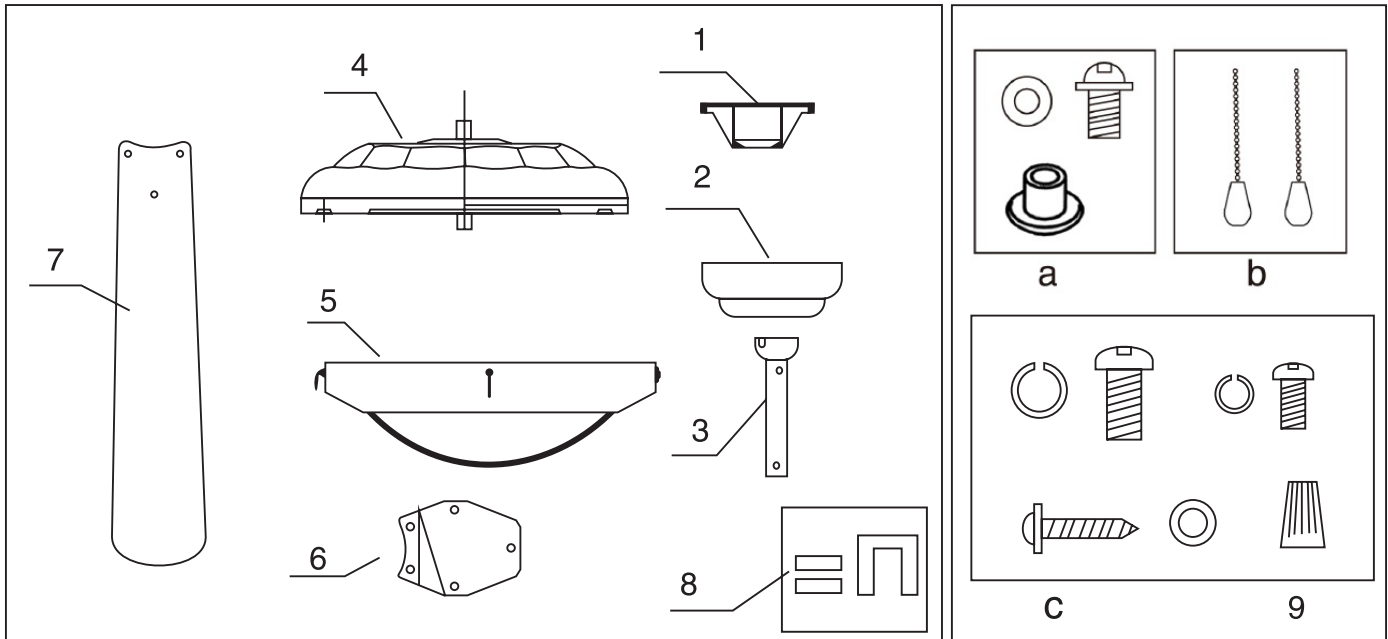
Ha escogido lo mejor. Su nuevo ventilador de techo Revolutions le proporcionará muchos años de comodidad y satisfacción.

Contenido

Desempacando su abanico	4
Herramientas y materiales requeridos	5
Instalación del brazo para el montaje	5
Escoja el Tipo de Instalacion	6
Estilo Colgante	6
Estilo "Hugger"	7
Conexiones electricas	8
Juntando las aspas del abanico	9
Instalación del artefacto luminoso	9
Funcionamiento	10
Solucion de problemas	11
Mantenimiento	11

Desempacando su abanico

1. Desempaque su ventilador y verifique su contenido. No deseche la caja. Si llegara a ser necesario un reemplazo por garantía o una reparación, el ventilador debe ser devuelto en su empaque original. Retire todas las partes y los herrajes. No coloque el alojamiento del motor sobre su costado, pues la carcasa decorativa puede desplazarse.
2. Examine todas las partes. Usted debe tener lo siguiente:



1. Base de soporte
 2. tapa de la base de soporte
 3. Eje/circulo para el montaje
 4. caja del abanico, motor e interruptor
 5. Pantalla de vidrio
 6. Brazos de las aspas
 7. Aspas
 8. el juego de blanco
9. Partes en el paquete:
- a. El hardware de la fijación de la aspas enrosca y arandela de fibra para cada aspa.
 - b. Cadena de encendido.
 - c. El hardware del parentesis que monta y el tornillo del exceso & arandela de resorte y nuez de alambre. El tornillo extra del brazo de las aspas y la arandela del restorte el tornillo extra del pular.

Nota: Algunos modelos de ventilador Revolutions tendrán partes ligeramente distintas que las mostradas aquí, dependiendo del modelo. Los procedimientos de instalación básicos son similares para todos los modelos de ventilador.

Herramientas y materiales requeridos

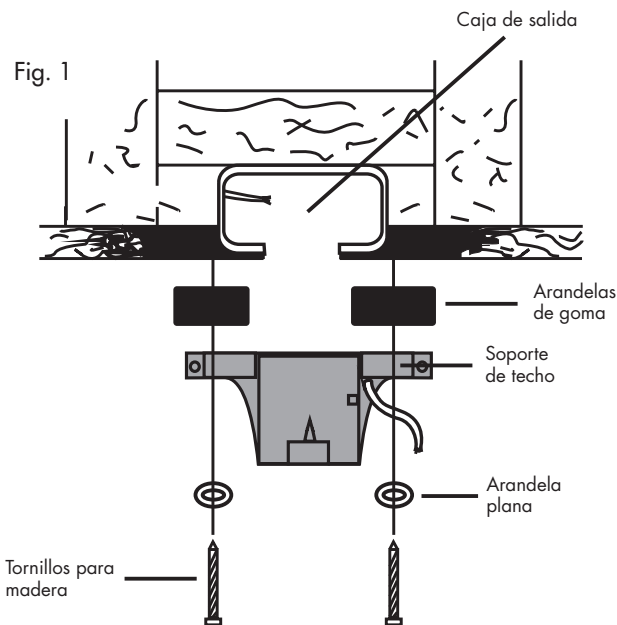
- Destornillador Phillips
- Destornillador plano
- Pinzas ajustables o llave de tuercas
- Escalera plegable
- Pelacables
- Cinta aislante



Instalación del brazo de ensamblaje

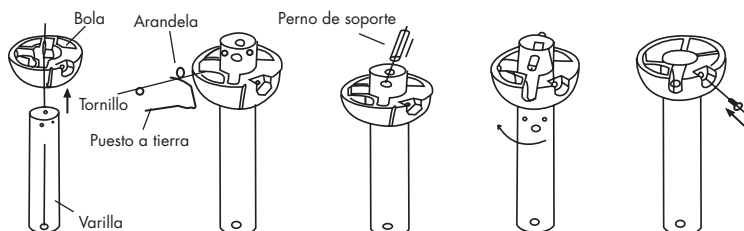


1. Para evitar un posible choque eléctrico, asegúrese que la electricidad esté desconectada en el tablero principal antes de realizar el cableado. Todo el cableado debe estar de acuerdo con los Códigos Eléctricos tanto el nacional, como el local, y el ventilador de techo debe ser aterrizado como una precaución contra un posible choque eléctrico.
2. Use los herrajes de montaje incluidos.
3. El soporte de montaje puede ser instalado a la estructura de madera del techo con los dos tornillos para madera provistos (Fig. 1).



PRECAUCIÓN: La caja eléctrica debe ser cableada al interruptor de pared de uso general NOM. Para reducir el riesgo de lesiones, apague la alimentación en el interruptor de pared o el fusible principal o interruptor termomagnético antes de intentar la instalación o servicio.

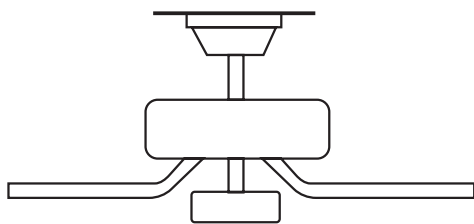
ADVERTENCIA: Para evitar un incendio un choque eléctrico, siga todas las instrucciones de cableado cuidadosamente. Todo el trabajo eléctrico no descrito en estas instrucciones debe ser realizado o aprobado por un eléctrico con licencia.



1. Desarme la esfera del colgador del tubo vertical retirando el tornillo de fijación y la chaveta al final del tubo vertical. Deslice la esfera del colgador hacia abajo del tubo vertical y retire el perno de soporte y el tornillo verde a tierra y el cable.
2. Coloque la terminal de anillo del cable de tierra verde al nuevo tubo vertical y apriete.
- 3&4. Coloque la esfera del colgador en el nuevo tubo vertical e inserte el perno de soporte a través de los orificios en la parte superior del tubo vertical. Deslice la esfera del colgador hacia arriba del tubo vertical, colocando el perno de soporte en las ranuras de la esfera del colgador.
5. Inserte el tornillo de fijación a través de la esfera del colgador dentro del tubo vertical y apriete.

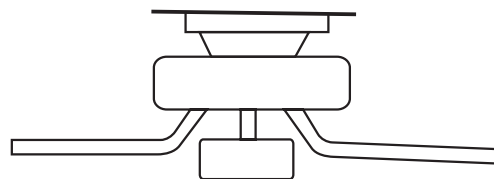
Escoja el tipo Instalación

Colgante



Este método es preferible si el techo está encorvado u ovalado, o si el techo es extremadamente alto, requiere el uso de una varilla.

Empotrado



Este método es preferible si el máximo de la sala principal es requerida. El techo debe ser horizontal y no encorvado.



PRECAUCIÓN

Para reducir el riesgo de lesionar a personas, instale el ventilador de modo que la paleta esté al menos a **2,1 m** por encima del piso.

Estilo colgante

1. Deslice la base y la cubierta de la varilla de conexión en la varilla (Fig. 2). Enrosque los cables de alimentación desde el abanico a través de la base, cubierta por la varilla de conexión. Tenga mucho cuidado de no halar y dañar los cables de alimentación y soltar las conexiones puede resultar en una presión anormal en estos alambres. Ponga la base en la varilla de conexión. Rótela hasta que los hoyos encajen. Tenga cuidado de no dañar el cableado. Inserte la clavija conectora a través de los hoyos (Fig. 2A, 2B). Asegure la clavija insertando la clavija de seguridad a través de la clavija conectora.

Fig. 2

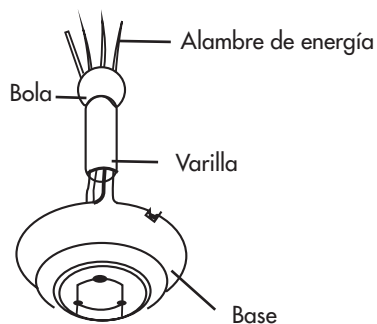


Fig. 2A

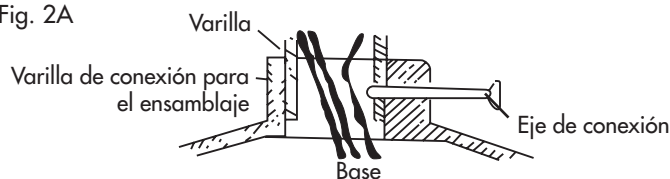
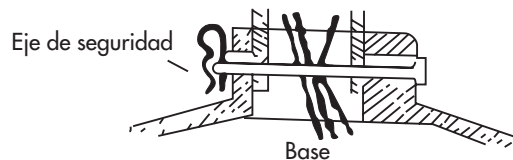


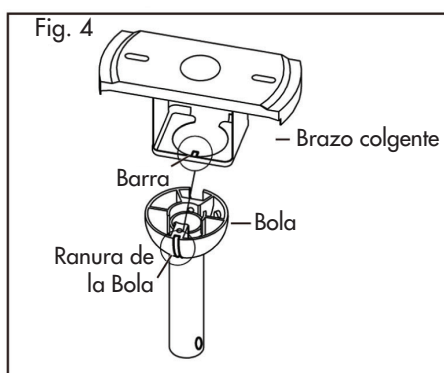
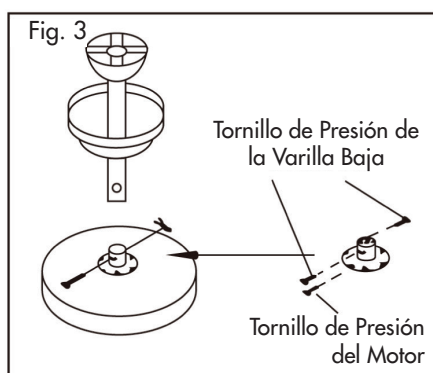
Fig. 2B



Advertencia: No fuerce la clavija conectora a través de la varilla. El uso de fuerza puede causar daños dentro del cableado interno. Asegúrese que la clavija de seguridad esté bien puesta para prevenir que se salga. Si falla al instalar correctamente la clavija de seguridad puede resultar que se desajuste el abanico y posiblemente se caiga.

2. Apriete los dos tornillos de presión del eje. Algunos modelos tienen tuerca de seguridad en lugar de tornillos de presión. Para asegurar los tornillos de presión, atorníllelos fijamente contra el eje, es necesario asegurarlo a la tuerca de seguridad hasta que toque la cabeza del tornillo de presión antes de apretar el tornillo de presión. Cuando el tornillo de presión esté apretado al eje, entonces la tuerca de seguridad debe ser apretada contra el sujetador del conector. Repita ambos (Fig. 3).
3. Apriete el tornillo de presión del motor. Verifique la firmeza de esta conexión (preapretada de fábrica) manteniendo la caja del motor en posición y girando el eje en sentido del reloj. Si esta conexión resbala, vuelva a apretar el tornillo de presión y la tuerca de seguridad del motor.
4. Instale el círculo en la abertura del brazo colgante. La lengüeta contraria de la abertura del brazo colgante debe encajar en la abertura del círculo (Fig. 4).
5. Efectúe las conexiones de los alambres (refiérase a la sección titulada "Conexiones Eléctricas").
6. Deslice el casquete hacia arriba, y ajuste al brazo colgante con los cuatro tornillos incluidos.

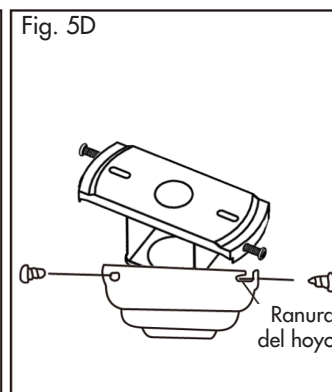
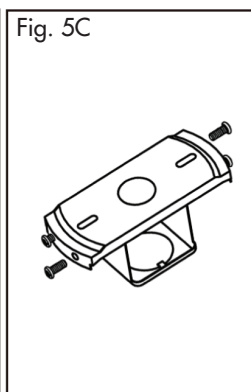
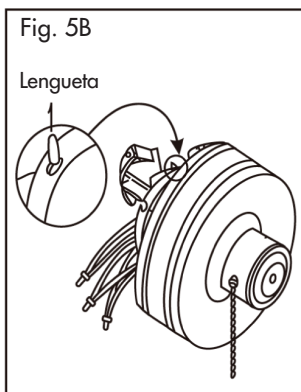
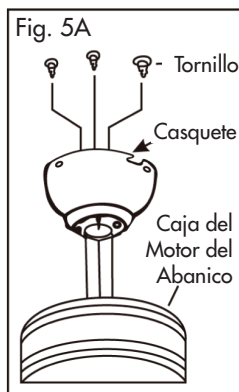
Precaución: Para evitar deterioro de las aspas y de los brazos de las aspas, no los instale hasta que el abanico esté asegurado en el techo. Para evitar alteración del motor, sostenga el abanico únicamente por el eje o la caja del interruptor.



Estilo "Hugger"

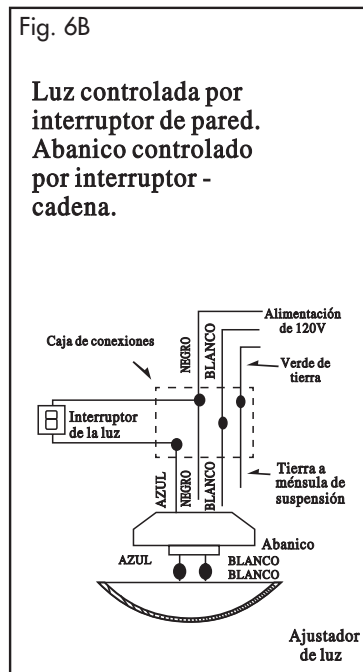
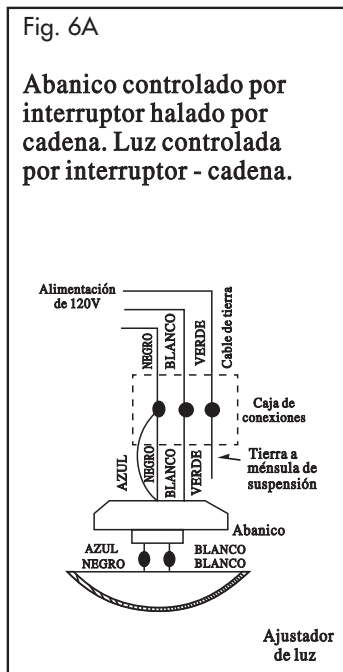
1. Asegure directamente el casquete a la parte superior de la caja del motor del abanico con los tres tornillos incluidos. (Para esta instalación no se utilizarán el eje, el círculo, ni la cubierta del sujetador) (Fig. 5A). Si incluye una arandela circular de metal con 3 agujeros, utilícela para instalar el casquete.
2. Cuelgue el casquete (con la caja del motor del abanico unido) desde la lengüeta del brazo colgante (Fig. 5B). Esto le permitirá realizar las conexiones eléctricas sin tener que sostener arriba el abanico.
3. Efectúe las conexiones de los cables descritos en "Conexiones Eléctricas".
4. Coloque 2 tornillos en el brazo colgante, dejándolos parcialmente sobresalidos (Fig. 5C).
5. Coloque arriba el casquete en el brazo colgante insertando la abertura del casquete a los tornillos (Fig. 5D).
6. Inserte los tornillos restantes a través de los agujeros restantes del casquete y apriete los 4 tornillos.

PRECAUCIÓN: No apretar completamente los tornillos según el paso No.1, puede aflojar el abanico y ocasionar su posible caída.



Conexiones eléctricas

1. Cuatro cables están conectados en la parte superior del abanico.
Negro: Energía "caliente" para el abanico
Azul: Energía "caliente" para la luz
Blanco: "Común" para el abanico y la luz
Verde: Cable de tierra
2. Si el abanico y su luz serán conectados al mismo circuito, los cables negros y verdes deben ser conectados juntos al cable negro en el techo, usando para la conexión una tuerca para cable. Si no se instala equipo de iluminación, debe dejar desconectado el cable azul.
3. El cable blanco del abanico debe ser conectado al cable blanco en el techo, usando para la conexión una tuerca para cable.
4. El cable verde del abanico debe ser conectado al cable de tierra en el techo, usando para la conexión una tuerca para cable.
5. Oculte todo el cableado dentro de la cajilla eléctrica.



PRECAUCIÓN: Para evitar posible corto circuito, asegúrese que la electricidad esté apagado de la principal cajilla de fusibles antes de alambrear.

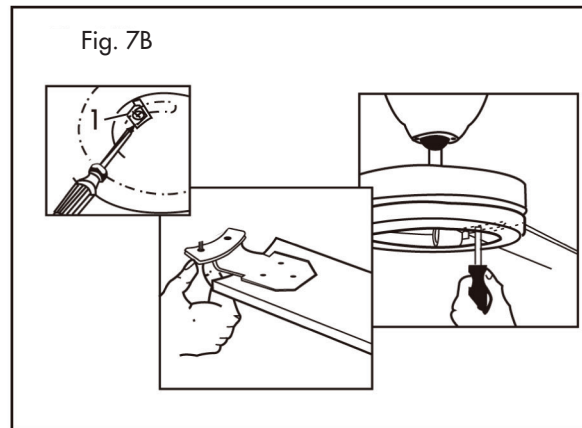
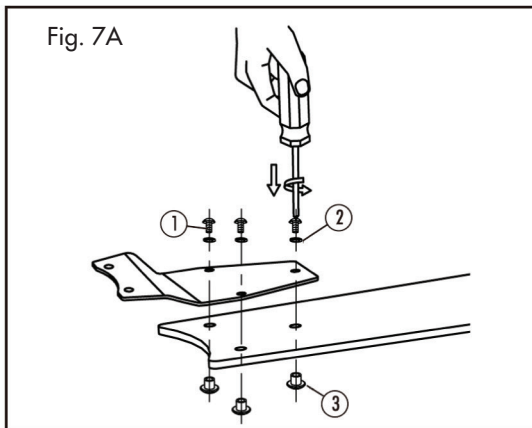
NOTA: Si no está seguro que la cajilla eléctrica y el abanico están en tierra, consulte a un electricista acreditado. Deben estar en tierra para una funcionamiento seguro.

PRECAUCIÓN: Cada tuerca (conector de cable) incluidos con este abanico está diseñada para aceptar un cable de un grosor de hasta 12 cables.

PRECAUCIÓN: Revise que todas las Conexiones estén ajustadas confirmo y que ningún filamento del cable quede visible en las tuercas de cable.

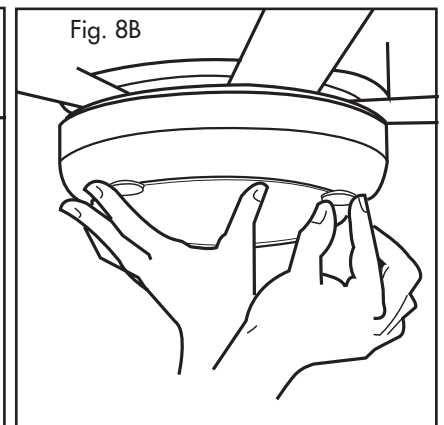
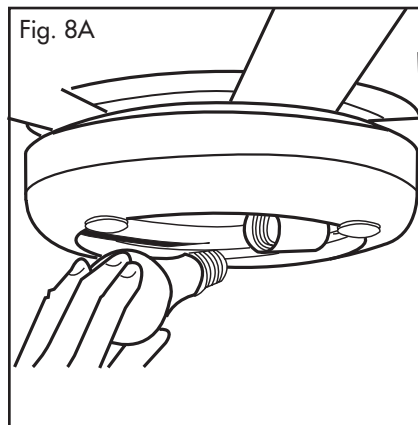
Juntando las aspas del abanico

1. Fije los soportes para paletas a las paletas con los tornillos (1), las arandelas de paño (2), y las tuercas (3) proporcionadas (Fig. 7A).
2. Verifique si hay lengüetas plásticas de embalaje para sostener al motor (1) y descártelas.
3. Ensamble el conjunto de paletas al motor usando los tornillos para motor incluidos. Para ensamblar el conjunto de paletas, gire la ventana de instalación en la parte inferior del conjunto de lámparas. Instale los tornillos del motor provistos pasándolos a través de la ventana de instalación y dentro del motor. Gire la ventana de instalación para instalar cada conjunto de paleta al motor.
4. Apreite los tornillos asegurandolos (Fig. 7B).

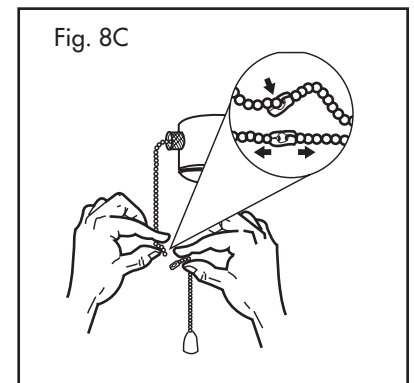


Instalación del artefacto luminoso

Instale las bombillas de luz (Fig. 8A). Atornille los tornillos de retención para sostener el globo en su sitio (Fig. 8B).



Sujetar las cadenas largas de tiro con las piezas finales correspondientes, a las cadenas del ventilador, introduciendo el extremo de la cadena larga en la pieza de unión. Asegúrese de que las cadenas están bien sujetas, tirando ligeramente de ambas cadenas en la pieza de unión (Fig. 8C).



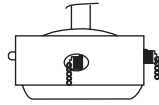
Funcionamiento

1. Restablezca la energía eléctrica encendiéndola en la cajilla principal de fusibles.
2. Encienda el interruptor de la pared.
3. Su abanico tiene 2 controles en la caja del interruptor.

Control de velocidad

Hale la cadena-interruptor (suavemente)
Halar Velocidad

- | | |
|---|---------|
| 1 | Máxima |
| 2 | Mediana |
| 3 | Minima |
| 4 | Apagado |



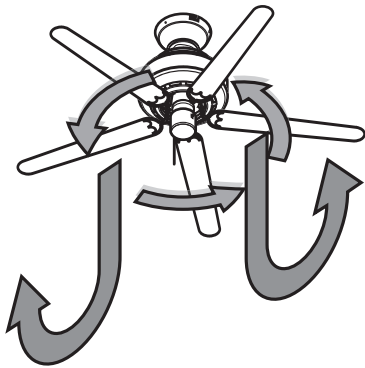
Control de la dirección

Interruptor invertido
(hacia arriba y hacia abajo)

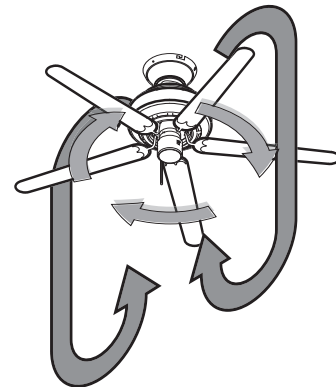
Arriba para que el flujo de aire circule el aire hacia arriba.
Abajo para el aire fluya hacia abajo para lograr un efecto refrescante.

Operación del ventilador en reversa

Apague el ventilador y permita que las paletas se detengan antes de cambiar la dirección del flujo de aire. Emplee el interruptor de reversa para cambiar la dirección de las paletas.



En tiempo cálido, los ventiladores de techo funcionan mejor soplando aire hacia abajo (sentido contrario a las manecillas) proporcionando una fresca brisa a la habitación.



En tiempo frío, fije su ventilador para que fluya el aire hacia arriba (sentido de las manecillas) a fin de distribuir el aire más caliente atrapado en el techo sin causar una corriente de aire.

Localización de fallas

EL VENTILADOR NO ARRANCA:

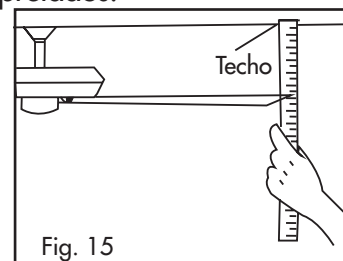
1. Verifique todos los fusibles o interruptores termomagnéticos. Reemplace si hay faltantes.
2. Apague la alimentación eléctrica y verifique todas las conexiones de cables al ventilador y en el control de la pared.

EL VENTILADOR HACE RUIDO

1. El uso de un reóstato para iluminación o un control continuamente variable de velocidad del ventilador siempre ocasionará distorsiones armónicas o un ruido de zumbido. Muchos motores de ventilador no funcionarán silenciosamente con controles variables de estado sólido. Si se desea un control de pared silencioso, utilice únicamente controles de 3 velocidades de pared aprobados por NOM.
2. Siempre permita unos pocos días de tiempo de 'domado' para que cualquier fan funcione en velocidad media o alta. Intente diagnosticar la ubicación exacta del ruido escuchando cuidadosamente desde varios lados (paletas, motor, conjunto de lámparas, etc...).
3. Asegúrese de que todos los tornillos en el ventilador estén apretados y con cuerda apropiada. Si no es así, regrese y vuelva a apretar. Apriete estos tornillos al menos una vez al año porque pueden aflojarse lentamente con el tiempo y ocasionar un ruido de chasquido.
4. Asegúrese de que el soporte de montaje está instalado cómodamente a la caja de empalmes.
5. Asegúrese que los empalmes plásticos en la caja del interruptor o en la campana no están rechinando unos con otros o contra la pared del alojamiento. Envuelva con cinta aislante si fuera necesario.
6. Asegúrese de que la campana no está tocando el techo.
7. Asegúrese de que los tornillos que sujetan el brazo de la paleta al motor estén apretados.

EL VENTILADOR GIRA PERO NO MUEVE MUCHO AIRE:

1. El ventilador puede estar funcionando en reversa, así que el aire es dirigido de abajo hacia arriba.
2. La habitación puede contener elementos que obstruyan el flujo de aire.
3. El ventilador puede ser demasiado pequeño para el tamaño de la habitación.



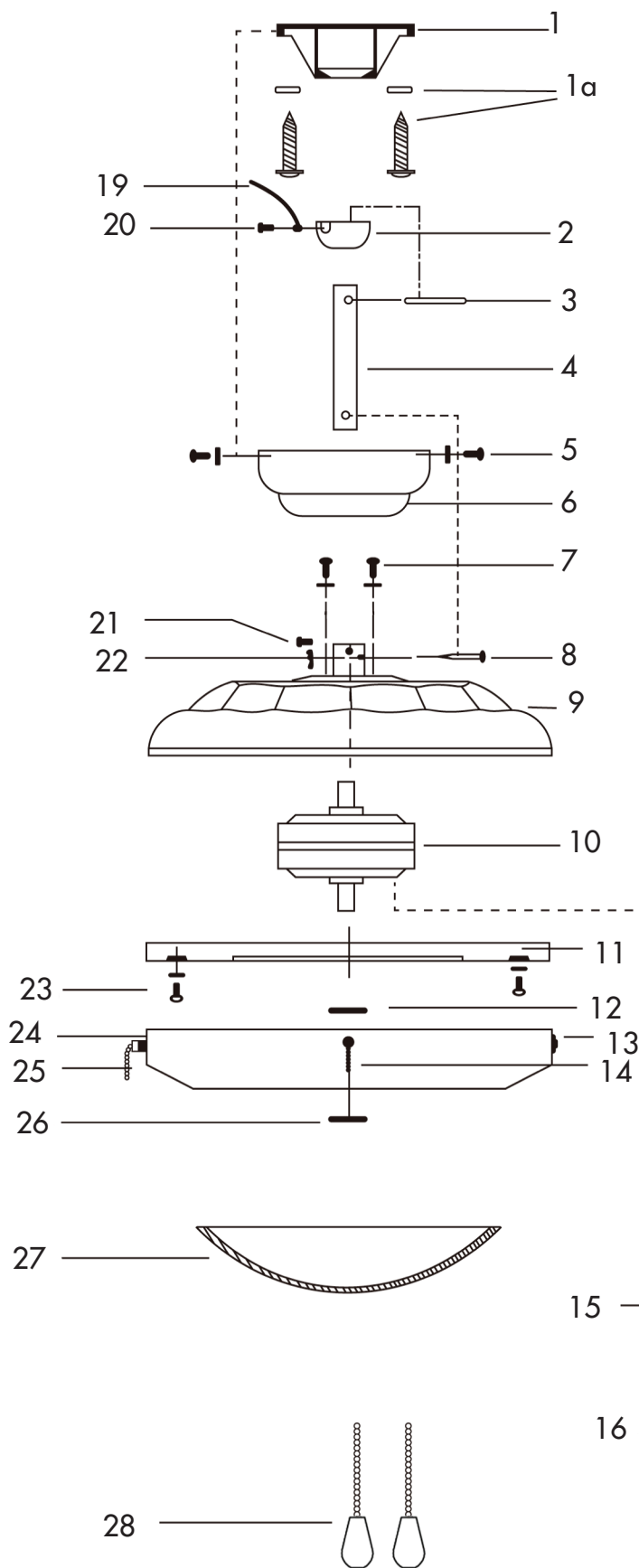
EL VENTILADOR SE SACUDE O BAMBOLEA

1. Se considera aceptable una pequeña cantidad de movimiento y no debe ser considerado un defecto.
2. Asegúrese de que el soporte de montaje esté apretado en la caja de empalme / techo sin ningún movimiento en absoluto. Apriete los tornillos si fuera necesario.
3. Asegúrese de que estén apretados todos los tornillos que sostienen las paletas al brazo porta paletas y los que sostienen el brazo de paletas al motor. Asegúrese de que estén apretados los tornillos del el conjunto de lámparas/pantalla.
4. Algún movimiento del ventilador es normal. Sin embargo, intercambiar un par de paletas adyacentes (lado a lado) puede redistribuir el peso y ocasionar una operación más suave.
5. La mayoría de los problemas de bamboleo del ventilador son ocasionados cuando los niveles de las paletas están dispares. Verifique este nivel seleccionando un punto en el techo por encima de la punta de una de las paletas. Mida esta distancia. La desviación de las mediciones debe siempre estar dentro de 1/8". Gire el ventilador hasta que la siguiente paleta está posicionada para ser medida. Repita esto para cada una de las paletas.

Mantenimiento

1. Los movimientos naturales del ventilador pueden ocasionar que algunas conexiones se pierdan. Un ruido de chasquido o chirrido es un signo inequívoco de tornillos sueltos. Verifique las conexiones de soporte, los soportes, y los aditamentos de paleta dos veces al año y apriete todos los tornillos conforme sea necesario. Asegúrese de que todos los tornillos que sostienen la pantalla de vidrio al fijador en el conjunto de lámparas estén apretados a mano. No use un desatornillador o pinzas para apretar los tornillos de la pantalla.
2. Limpie su ventilador periódicamente. Use sólo un paño humedecido con una solución de detergente suave. Nunca use solventes. Sacuda con un paño suave o una brocha. Los acabados metálicos son acabados con una laca para evitar que desluzca
3. Usted nunca necesitará aceitar su ventilador. Los rodamientos permanentemente sellados le brindarán una operación silenciosa y sin problemas por muchos años.
4. Asegúrese de que la alimentación esté apagada en el fusible principal o panel de circuito antes de que intente cualquier reparación.

Revolutions 52" Solaris ventilador de techo para interior



Part #	Description	QTY
1	Brazo del soporte	1
1a	Tornillos de madera, Arendala	2
2	Bola	1
3	Broche	1
4	Tubo conector	1
5	Los tornillos	4
6	Cúpula	1
7	Los tornillos	3
8	Broche	1
9	Tapa Superior	1
10	Motor	1
11	Tapa Central	1
12	Tuerca	1
13	Interruptor de Cadena	1
14	Interruptor de Cadena	1
15	Brazos de las aspas	5
16	Los tornillos	10
17	Los tornillos	15
18	Aspas	5
19	Alambre a tierra	1
20	Los tornillos	1
21	Los tornillos	2
22	Broche de ajuste	1
23	Los tornillos	1
24	Base de la luz	1
25	Interruptor de cadena	1
26	Tuerca	1
27	Pantalla de Vidrio	1
28	Unión de la cadena de encendido	2