



CEILING BRACKET

CB1

MANUAL DEL PROPIETARIO

Asegúrese de leer completamente este manual de instalación antes de realizar la instalación y las conexiones para garantizar que el trabajo se realice correctamente.

Si se utilizan métodos de instalación y componentes no detallados en este manual, podrían producirse accidentes o lesiones.

Se necesitan técnicos especializados y expertos para instalar el altavoz en el que este producto está instalado. Asegúrese de pedirle a un técnico capacitado que realice el trabajo de instalación.

Después de leer este manual de instalación, consérvelo en un lugar seguro para futuras referencias.

Para el técnico de instalación:

Cuando se complete el trabajo de instalación y conexión, entregue este manual de instalación al cliente.

- Los tornillos de instalación utilizados para instalar el soporte en este producto y para fijar los cables al techo no se proporcionan como accesorios.

(Diámetro del orificio para la instalación del soporte: 7 mm)

Contenido

Antes de la instalación

Piezas incluidas	2
Uso de este producto de manera segura y correcta	3
Precauciones antes del uso	3

Instalación

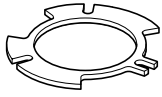
Cómo armar el conjunto de suspensión del altavoz	4
--	---

SPANISH

Piezas incluidas

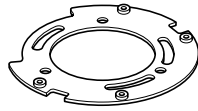
Verifique que no falte ninguno de los siguientes componentes

Componentes CB1



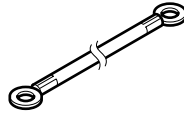
① Espaciador

X1



② Soporte

X1



③ Cable

X1



④ Tornillo (fijación M5 x 8)

x 4



⑤ Tornillo (TD510 para cables)
(fijación M5 x 8)X1



⑥ Tornillo (TD508 II para cables)
(fijación M4 x 8)X1

Uso de este producto de manera segura y correcta

Los símbolos indicadores que aparecen a continuación se utilizan en este manual y en el soporte para garantizar el uso correcto y seguro de este producto, prevenir lesiones y evitar daños en los artículos cercanos. Familiarícese con los símbolos y la información relacionada con los mismos antes de comenzar con las instrucciones de armado de este manual.



Advertencia

Esta señal de "Advertencia" indica una situación en la que el manejo incorrecto puede ocasionar la muerte o lesiones corporales serias.



Precaución

Esta señal de "Precaución" indica una situación en la que el manejo incorrecto puede ocasionar lesiones corporales o únicamente daños a la propiedad.



Consejo

Esta sección contiene información que puede ayudarlo a prevenir problemas y daños en la unidad y también contiene otra información útil.



Advertencia

- Si se instala este producto en un lugar alto, asegúrese de que esté correctamente sujetado. Si no está bien sujeto, podría caerse y producir lesiones.



Precaución

- Este producto es un conjunto de suspensión para el techo para los altavoces TD508 y TD510. No lo utilice para ninguna otra aplicación, de lo contrario, una instalación insegura podría hacer que se caiga y producir lesiones.
- No se suba ni se cuelgue de este producto. Tenga especial cuidado de no dejar que los niños hagan esto, de lo contrario, se podrían caer o el producto podría romperse y producir lesiones.
- No deje caer ni tire de este producto mientras lo arma o transporta. Si se lo deja caer o se tira del mismo, podrían producirse lesiones o daños en la superficie del suelo.

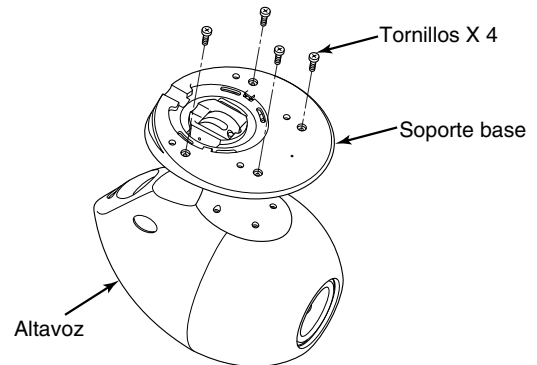
Precauciones antes del uso

- Este producto es un soporte de suspensión para el techo para altavoces. No lo utilice con otro propósito.
- El altavoz es pesado, por lo tanto tenga cuidado al manipularlo.
- Tenga cuidado de no dejar caer el altavoz de este producto.
- Utilice un paño suave impregnado en detergente neutro para limpiar el altavoz si se ensucia. No utilice sustancias como diluyentes o kerosén.

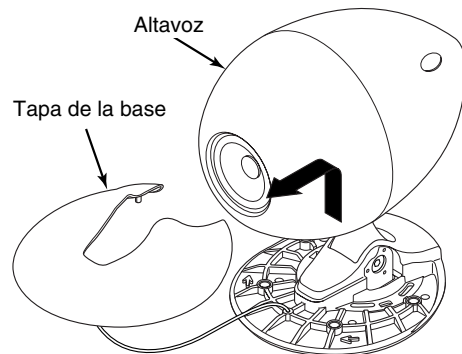
Instalación

– Cómo armar el conjunto de suspensión del altavoz –

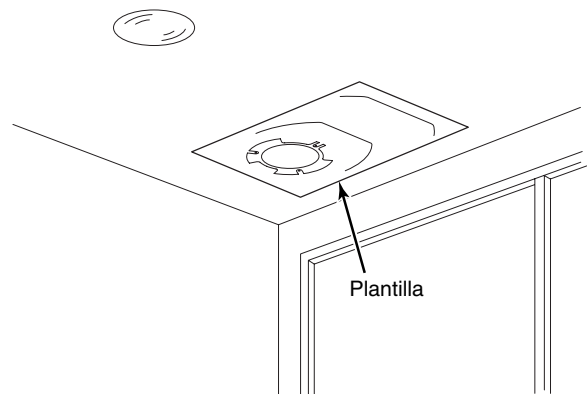
- 1 Quite los tornillos de la parte inferior del soporte de la base del altavoz.



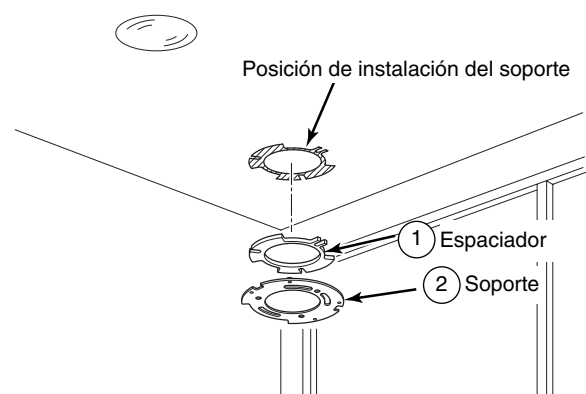
- 2 Quite la tapa de la base.



- 3 Utilice la plantilla en la parte trasera de este manual para determinar la posición de instalación del altavoz.



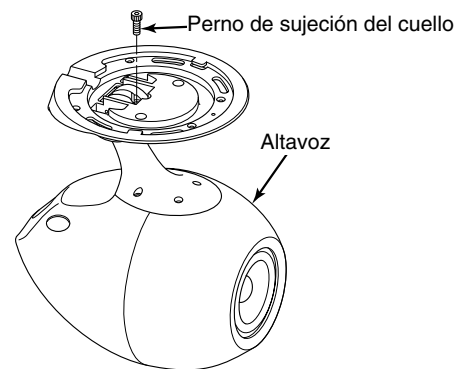
- 4 Instale el espaciador en la posición de instalación del altavoz y luego instale el soporte.



Precaución

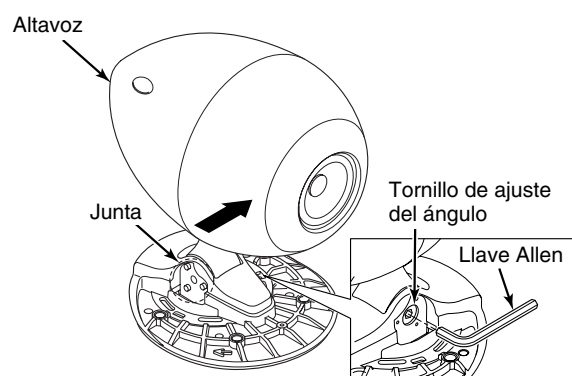
Instale firmemente el soporte para que el altavoz no se caiga.

- 5** Quite el perno de sujeción del cuello en la base del altavoz.



- 6** Afloje el tornillo de ajuste del ángulo a la derecha del altavoz.

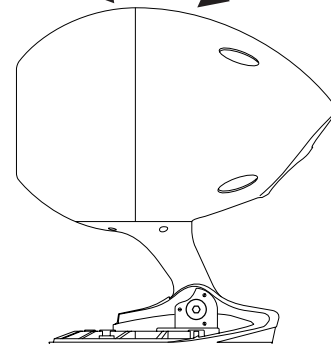
- 7** Deslice el altavoz levemente hacia la derecha y luego desconecte la pestaña de la junta.



- 8** Ajuste el altavoz según el ángulo deseado.

- 9** Apriete hasta ajustar el tornillo de ajuste del ángulo.

1 paso hacia adelante ← → 6 pasos hacia atrás



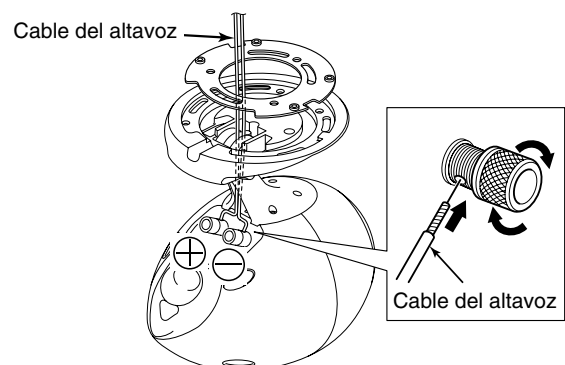
Consejo

Sostenga firmemente el altavoz con sus manos mientras ajusta el ángulo.

- 10** Conecte el cable del altavoz.

Consejo

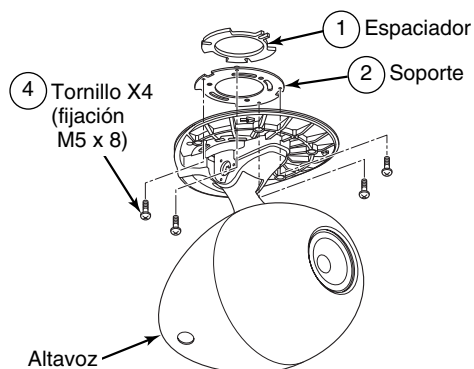
Cuando conecte el cable del altavoz, asegúrelo de manera que el extremo del altavoz no toque ninguna terminal adyacente.



- 11 Instale el altavoz en el soporte.

Precaución

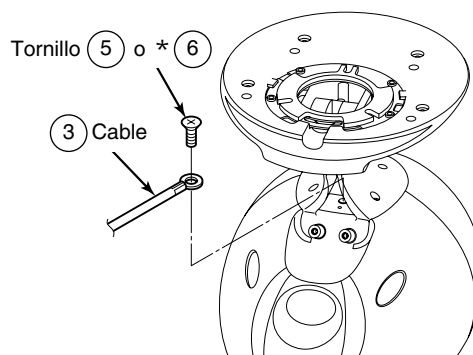
Alinee las posiciones del altavoz y el soporte y luego instale firmemente el altavoz en el soporte.
Si no se instala firmemente el altavoz, se podría caer.



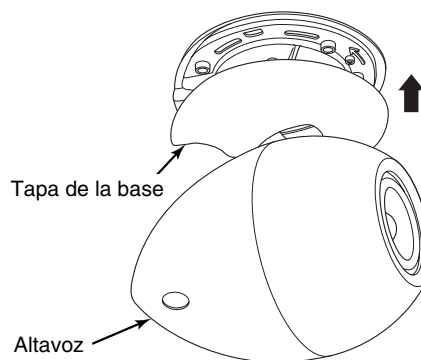
- 12 Conecte el cable al altavoz y fije el cable en el techo.

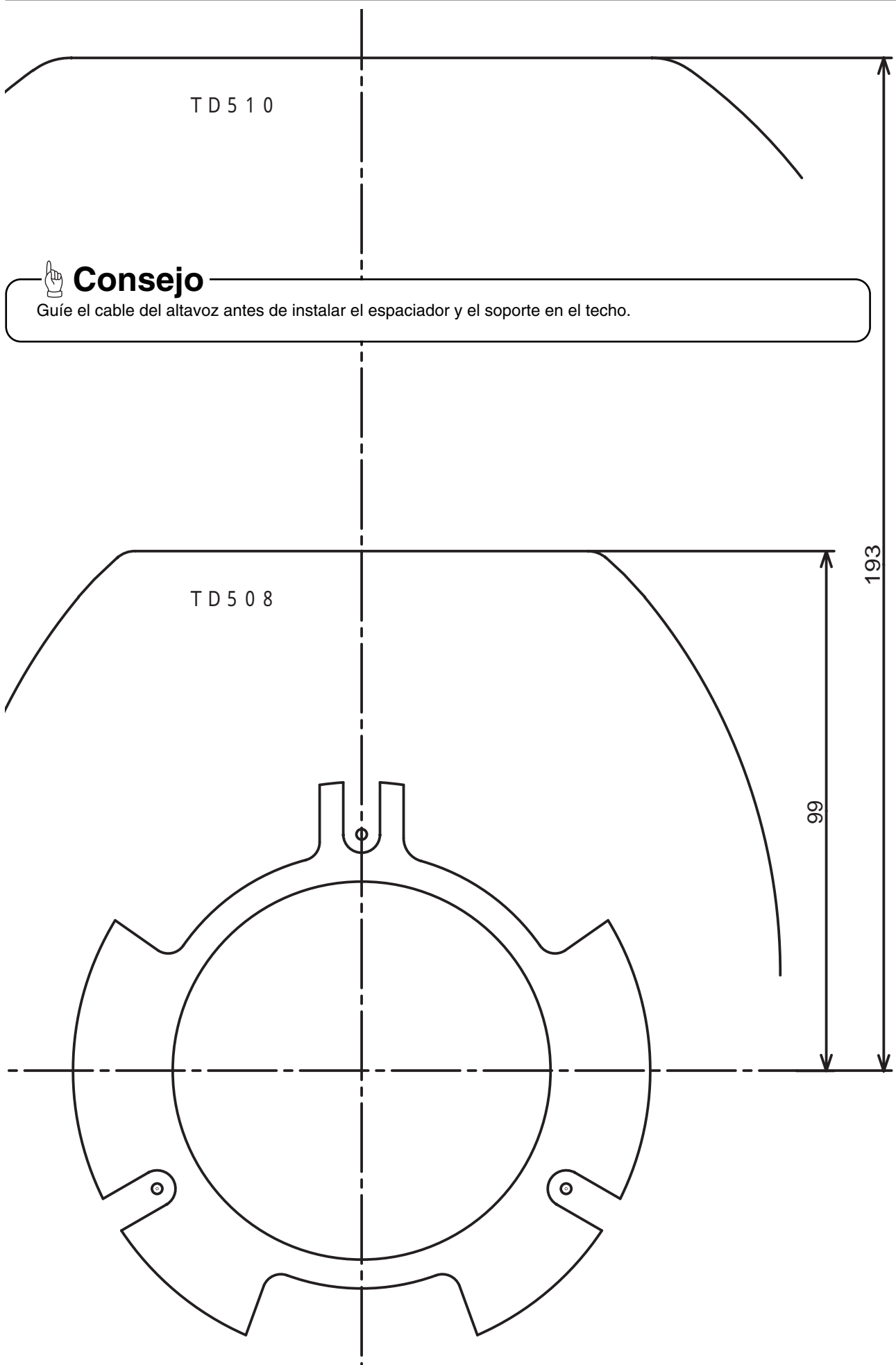
Precaución

- Altavoces TD508 solamente: Utilice el tornillo (fijación M4 x 8) que se incluye con el soporte marcado con * 6.
- Asegúrese de conectar firmemente el cable al altavoz y al techo para que el altavoz no se caiga.
- Los tornillos de instalación utilizados para instalar el soporte en este producto y para fijar los cables al techo no se proporcionan como accesorios. (Diámetro del orificio para la instalación del soporte: 7 mm)



- 13 Instale la tapa de la base en el altavoz.





Consejo

Guíe el cable del altavoz antes de instalar el espaciador y el soporte en el techo.

SPANISH

(Diámetro del orificio para la instalación del soporte: 7 mm)