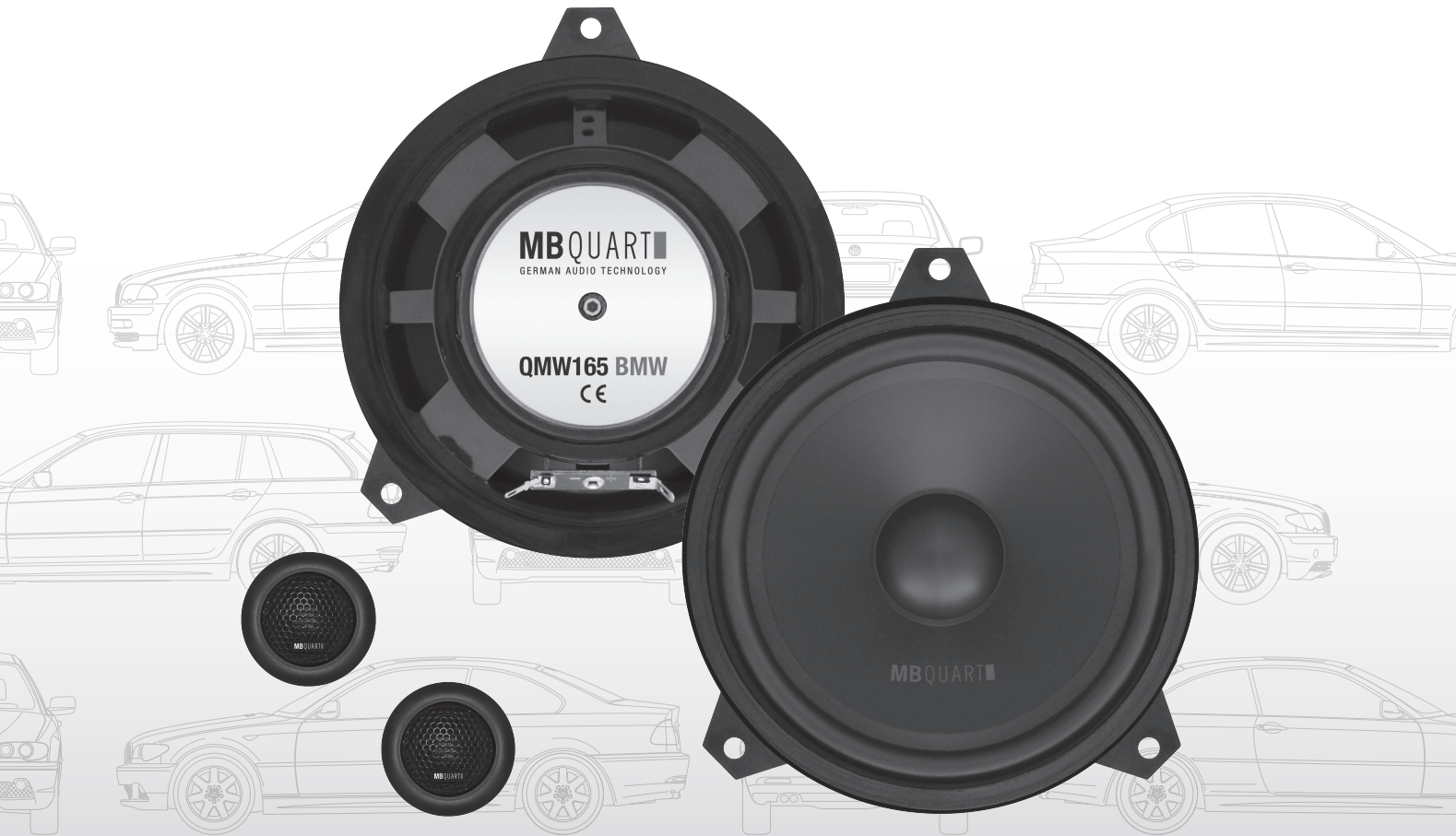


MBQUART

GERMAN AUDIO TECHNOLOGY



QM165 E46 BMW

ENG	MOUNTING & INSTALLATION.....	2
DEU	MONTAGE & INSTALLATION	4
FRA	MONTAGE & INSTALLATION	6
ITA	MONTAGGIO & INSTALLAZIONE.....	8
ESP	MONTAJE & INSTALACIÓN	10

QUARTMOBIL

IMPORTANT INFORMATIONS

QM165 E46 BMW

Specifications:

Power Rating RMS	2 x 90 Watts
Power Rating Max.	2 x 140 Watts
Impedance	4 Ohms

Scope of delivery:

2 x 160 mm Woofer
2 x 25 mm Silk Dome Tweeters
2 x Crossover incl. Wiring
1 x Mounting & Installation Manual

Compatibility:

BMW 3er (E46) except Compact

Important Notes:

This guide is an installation aid for a proper installation of the sound system.

Please read the following instructions:

- Please treat all parts of the sound system and the components of your vehicle with caution.
- Please do not make any technical changes to the crossovers, this would lead to a loss of warranty.
- Follow under all circumstance the regulations of the vehicle manufacturer and do not make any modifications on the vehicle, which could interfere the driving safety.

Warranty:

This MB Quart product has a 3-year warranty from date of purchase.

To maintain your warranty coverage upright, keep your original purchase receipt to prove the date of purchase. Any damage of the product, based on incorrect or improper use, accident, incorrect and improper installation, modification of the barcode, natural disaster or any non-appropriate interventions, repairing or alteration outside our factory or authorized service centers, and caused by other acts, which are unauthorized, because have been made in an incompetent manner, is excluded from the warranty. This warranty is limited only to defective parts and especially excludes all incidental or consequential damages and those who are associated with. Please return the defective product along with a copy of your purchase receipt and a detailed malfunction description to the dealer from whom you purchased the product.

Legal Note:

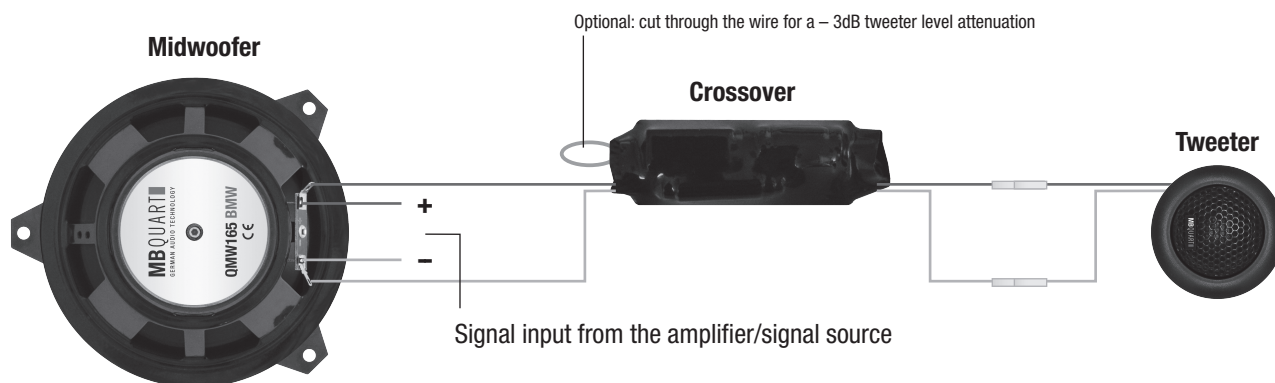
- MB Quart or Audio Design GmbH is in no way affiliated with the Bayerische Motoren Werke AG or any of its subsidiaries or affiliated companies connected to, or is acting on its behalf or with its authorization.
- All registered product names, trade marks and brands are the property of their respective owners.
- The compatibility with the specified types of vehicles reflects the information available on July 2012.
- Technical changes and errors reserved.

Customer Service:

In general, the assembly and installation of the sound system should be made by a trained and technically skilled specialists. If you nonetheless choose the self-assembly and you have any problems, contact your specialist dealer or the Audio Design Service Department under **Tel. +49 (0) 7253 - 94 65 93** or by E-Mail to **speakers@audiodesign.de**

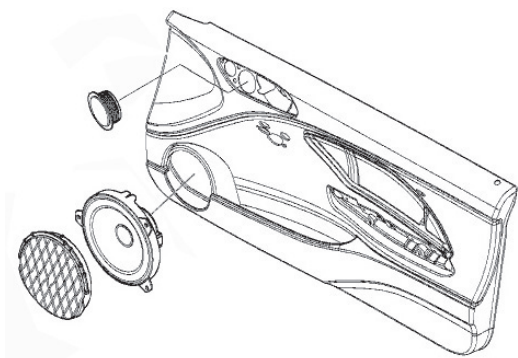
INTERCONNECTION

Please operate the tweeters only, when they are connected with the supplied in-line crossover.

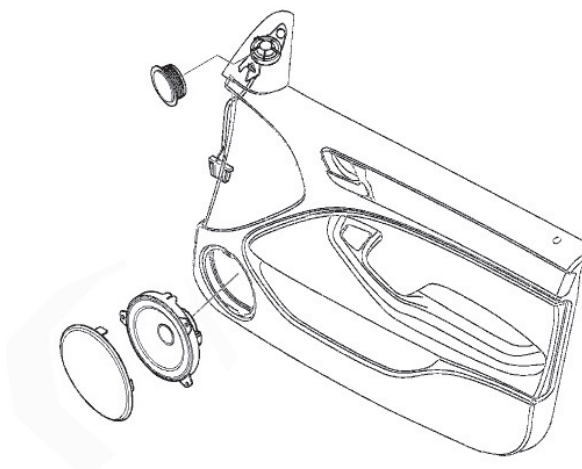


MOUNTING EXAMPLES

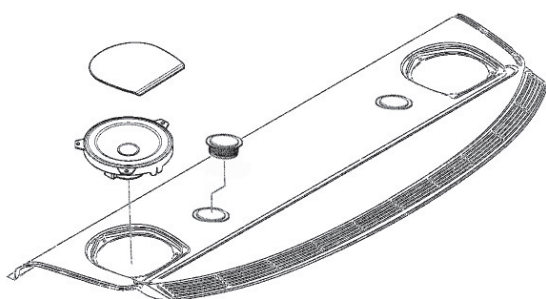
3er E46 Coupé door



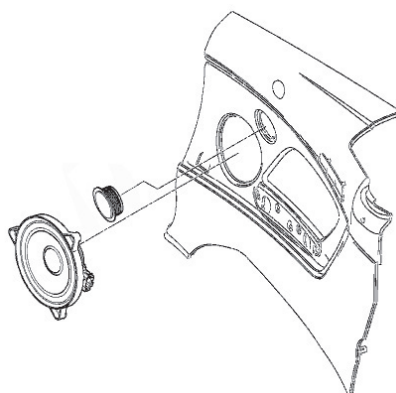
3er E46 Sedan front door



3er E46 Sedan rear shelf



3er E46 Convertible rear panel



WICHTIGE INFORMATIONEN

QM165 E46 BMW

Technische Daten:

Belastbarkeit RMS	2 x 90 Watt
Belastbarkeit Max.	2 x 140 Watt
Impedanz	4 Ohm

Lieferumfang:

2 x 160 mm Basslautsprecher
2 x 25 mm Gewebehohtöner
2 x Frequenzweiche inkl. Verkabelung
1 x Montage & Installations Handbuch

Kompatibilität:

BMW 3er (E46) außer Compact

Wichtige Hinweise:

Die Ihnen vorliegende Anleitung ist eine Einbauhilfe zur fachgerechten Montage des Soundsystems. Beachten Sie dazu die folgenden Hinweise:

- Behandeln Sie bitte alle Teile des Soundsystems und die Komponenten Ihres Fahrzeugs grundsätzlich mit Vorsicht.
- Bitte nehmen Sie an den Frequenzweichen keine technische Veränderungen vor, dadurch würde die Garantieleistung erlöschen.
- Beachten Sie unter allen Umständen die Vorschriften des Fahrzeugherstellers und nehmen Sie keine Veränderungen am Fahrzeug vor, welche die Fahrsicherheit beeinträchtigen könnten.

Garantie:

Dieses MB QUART Produkt besitzt eine 3-jährige Herstellergarantie ab Kaufdatum.

Um Ihren Garantieschutz aufrecht zu erhalten, bewahren Sie bitte zwecks Nachweis des Kaufdatums Ihren Originalkaufbeleg auf. Jeglicher Schaden an dem Produkt, der auf falsche bzw. unsachgemäße Verwendung, Unfall, falschen Anschluss, ungeeignete Installation, Veränderung der Strichcodekennzeichnung, Naturkatastrophen oder jegliche zweckfremden Eingriffe, Reparatur oder Abänderung außerhalb unseres Werkes oder autorisierter Service-Zentren, sowie alle anderen Handlungen zurückzuführen ist, die unberechtigter, weil inkompetenter Weise vorgenommen wurden, ist von der Garantie ausgeschlossen. Diese Garantie ist auf defekte Teile beschränkt und schließt insbesondere alle zufälligen bzw. eventuellen Folgeschäden aus, die damit einhergehen.

Retournieren Sie das Produkt bei einem Defekt zusammen mit einer Kopie des Kaufbelegs und einer detaillierten Fehlerbeschreibung an Ihren Fachhändler, von dem Sie das Produkt gekauft haben.

Rechtlicher Hinweis:

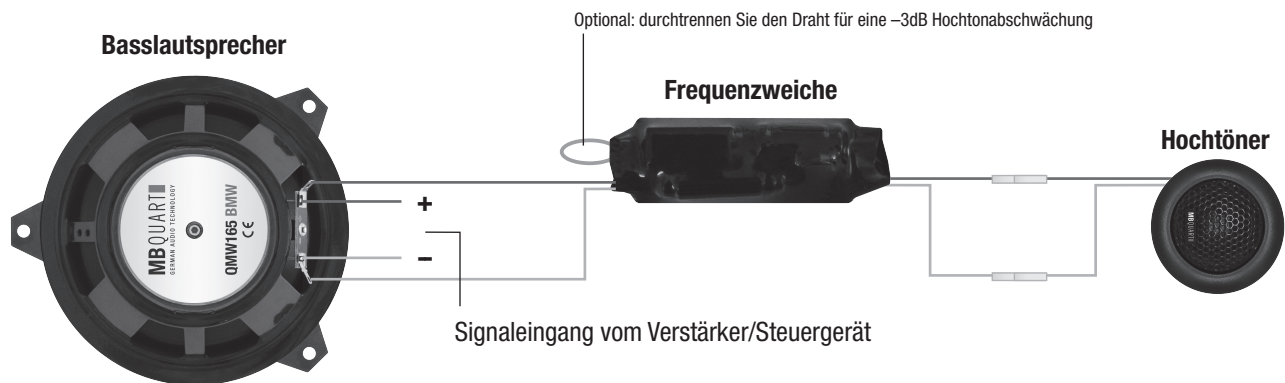
- MB Quart bzw. die Audio Design GmbH sind in keiner Weise mit der Bayerische Motoren Werke (BMW) AG oder einer ihrer Tochtergesellschaften oder Partner-Unternehmen verbunden, oder handeln in deren Auftrag oder mit deren Autorisierung.
- Alle geschützten Produktnamen und Markennamen sind das Eigentum ihrer jeweiligen Inhaber.
- Die Kompatibilität mit den angegebenen Fahrzeugtypen entspricht dem Informationsstand vom Juli 2012.
- Technische Änderungen und Irrtum vorbehalten.

Kundenservice:

In der Regel ist die Montage und Installation des Soundsystems von einem geschultem und technisch versierten Spezialisten vorzunehmen. Sollten Sie sich dennoch für eine Selbstmontage entscheiden, wenden Sie sich bei Problemen an Ihren Fachhändler oder an die Serviceabteilung von Audio Design unter **Tel. +49 (0) 7253 - 94 65 93** oder per E-Mail an **speakers@audiodesign.de**

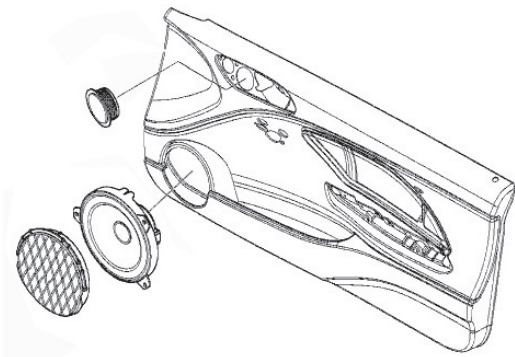
VERKABELUNG

Bitte betreiben Sie die Hochtöner nur, wenn diese an die mitgelieferte In-Line-Kabelweiche angeschlossen sind.

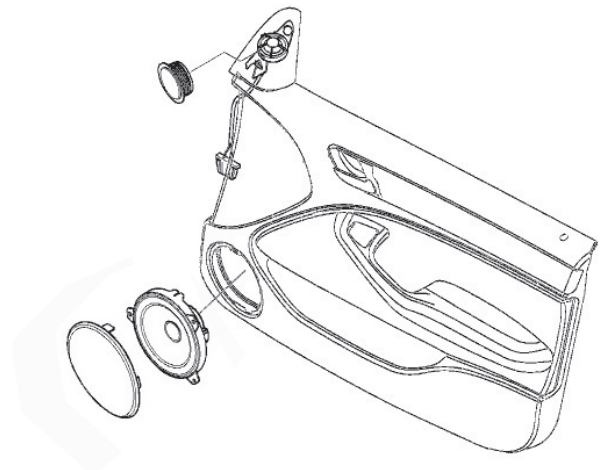


MONTAGEBEISPIELE

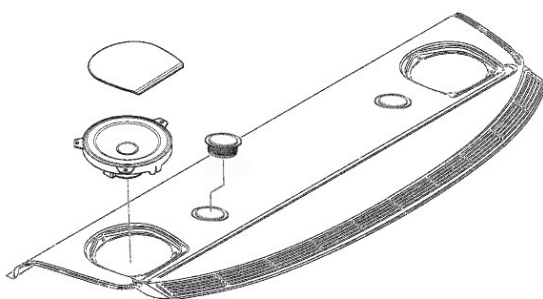
3er E46 Coupé Tür



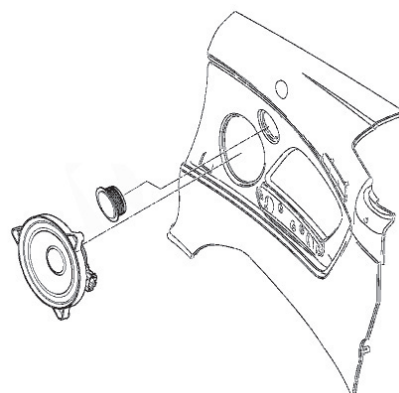
3er E46 Limousine vordere Tür



3er E46 Limousine Heckablage



3er E46 Cabrio hintere Verkleidung



INFORMATION IMPORTANTE

QM165 E46 BMW

Spécifications:

Puissance RMS	2 x 90 Watts
Puissance Max.	2 x 140 Watt
Impédance	4 Ohm

Matériel inclus:

2 x 160 mm woofer
2 x 25 mm tweeter dôme de soie
2 x Crossover incl. câble
1 x Manuel d'instruction et installation

Compatibilité:

BMW 3er (E46) sauf Compact

Notes Importantes:

Ce guide est une aide pour réaliser une installation correcte du système de sonorisation.
Merci de lire attentivement les instructions suivantes :

- Traiter toutes les parties du système de sonorisation et les composants de votre véhicule avec précaution.
- Ne réaliser aucune modification au niveau des filtres (crossovers), cela engendrerait la perte de garantie.
- Suivez en toute circonstance les prescriptions du fabricant du véhicule et ne faites aucune modification sur le véhicule qui pourrait interférer sur votre sécurité pendant la conduite.

Garantie:

Ce produit MB Quart est garanti 3 ans à partir de la date d'achat.

Afin de maintenir votre garantie, conserver le reçu original qui prouve la date de votre achat. Tout dommage sur le produit provoqué par une utilisation incorrecte ou inadéquate, un accident, un mauvais branchement, une installation inappropriée, une modification du code de datation voire du marquage par code barre, une chute, une catastrophe naturelle ou une intervention non conforme, une réparation ou une modification effectuée en dehors de notre usine ou d'un centre agréé, ainsi que par toute autre action non autorisée parce que réalisée de manière incompétente ne sont pas prise en compte par la garantie. Cette garantie est limitée aux pièces défectueuses et exclut notamment tous les dommages fortuits voire éventuels pouvant les accompagner.

Merci de retourner le produit défectueux avec une copie de votre preuve d'achat avec une description détaillée du problème au magasin où vous avez acheté ce produit.

Note Légale:

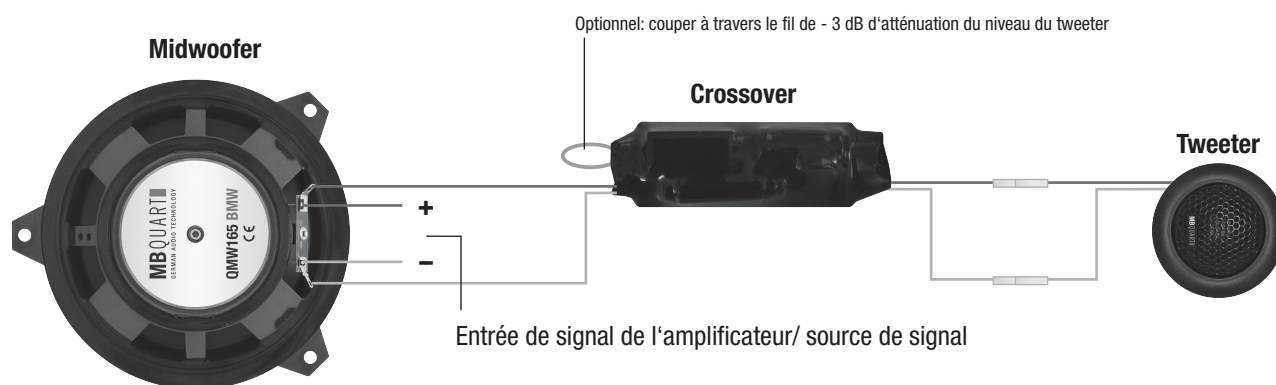
- MB Quart ou Audio Design GmbH n'est en aucune façon associés ou liés la Bayerische Motoren Werke AG ou de toutes ses filiales ou sociétés affiliées ou agissant en son nom ou avec son autorisation.
- Tous les noms de produits ou marques déposées sont la propriété de leurs propriétaires respectifs.
- La compatibilité avec les types de véhicules déterminés reflète l'information disponible en juillet 2012.
- Nous nous réservons le droit de modifier les données techniques sans préavis.

Service Client:

Nous vous recommandons de faire appel à un spécialiste qualifié pour procéder à l'installation de votre système sonore dans votre véhicule. Si toutefois vous souhaitez procéder à l'installation vous même et que vous rencontrez des difficultés ou problèmes, contacter votre spécialiste agréé ou le service Audio Design au: **Tel. +49 (0) 7253 - 94 65 93** ou par email à **speakers@audiodesign.de**

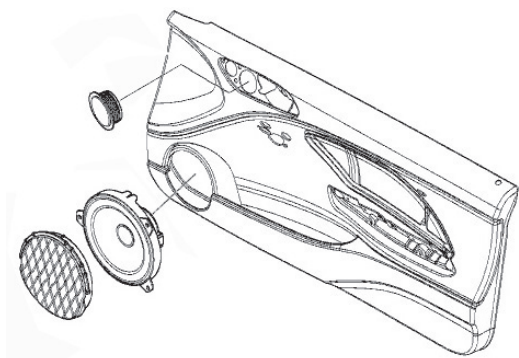
CÂBLAGE

S'il vous plaît exécuter le tweeter que si elles sont connectées à la crossover.

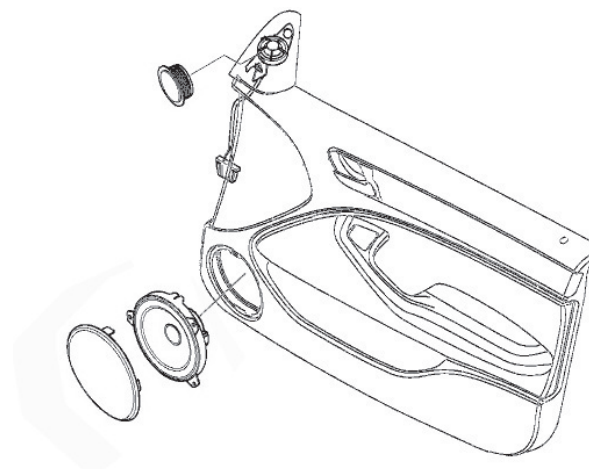


EXEMPLE DE MONTAGE

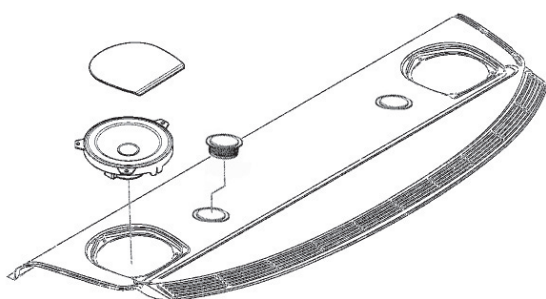
3er E46 Coupé porte



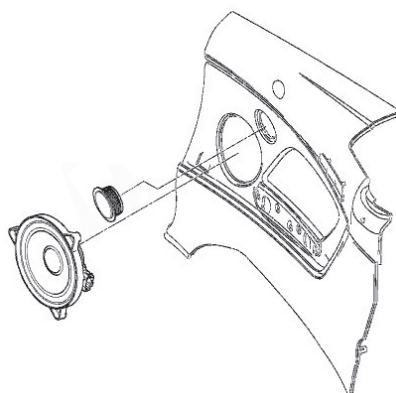
3er E46 Sedan porte avant



3er E46 Sedan tablette arrière



3er E46 Convertible panneau arrière



INFORMAZIONI IMPORTANTI

QM165 E46 BMW

Specifiche tecniche:

Potenza RMS	2 x 90 Watts
Potenza massima	2 x 140 Watts
Impedenza	4 Ohms

La confezione include:

2 x 160 mm woofer
2 x 25 mm tweeter a soft dome tessuto
2 x 2 vie crossover compresi i cavi
1 x Manuale di istruzioni e montaggio

Compatibilità:

BMW 3er (E46) eccetto Compact

Importante:

Questo manuale di istruzioni e di montaggio è una guida per ottenere il massimo delle prestazioni del proprio sistema, si consiglia di leggere attentamente:

- Adottate la massima attenzione e cura per i componenti del vostro sistema audio e del vostro veicolo.
- Non effettuate modifiche tecniche ai filtri di frequenza (crossover), qualsiasi manomissione comporterà l'annullamento della garanzia stessa.
- Seguire sempre le indicazioni e le regole del costruttore del veicolo in ogni circostanza e non apportare modifiche alla stessa che possa interferire con la sicurezza stradale.

Garanzia:

I prodotti MB Quart godono di un periodo di garanzia di 3 anni dalla data d'acquisto. Le condizioni di garanzia saranno valide solo se comprovate dalla ricevuta fiscale o fattura riportanti la data di acquisto. L'uso improprio del prodotto o eventuali danneggiamenti provocati dall'utilizzatore, da incidenti, da installazione non corretta, da modifiche della matricola del codice a barre, da calamita naturali, da interventi sui prodotti non autorizzati, da riparazioni o modifiche eseguite fuori dalla fabbrica costruttrice o dai centri di riparazioni autorizzati o da qualsiasi altro atto non autorizzato, in quanto ritenuto non idoneo e non eseguito con competenza, faranno decadere la copertura della garanzia. La garanzia è limitata solo alle parti o componenti difettosi ed espressamente esclude danneggiamenti provocati incidentalmente o di conseguenze associate.

Il prodotto difettoso deve essere consegnato al punto vendita autorizzato dove si è effettuato l'acquisto, corredato da copia della prova d'acquisto.

Note legali:

MB Quart e Audio Design GmbH non sono in nessun modo associati con Bayerische Motoren Werke AG, (BMW) o ad aziende da loro controllate o affiliate. MB Quart e Audio Design GmbH non sono autorizzate in nessun modo ad operare in conto per nome del marchio BMW. Tutti i loghi e marchi registrati sono di proprietà dei rispettivi titolari. Compatibilità tecniche indicate nel manuale sono state aggiornate e sviluppate con informazioni ed indicazioni disponibili in data Luglio 2012.

MB Quart e Audio Design GmbH si riservano il diritto di cambiare e di aggiornare dati tecnici senza ulteriore preavviso.

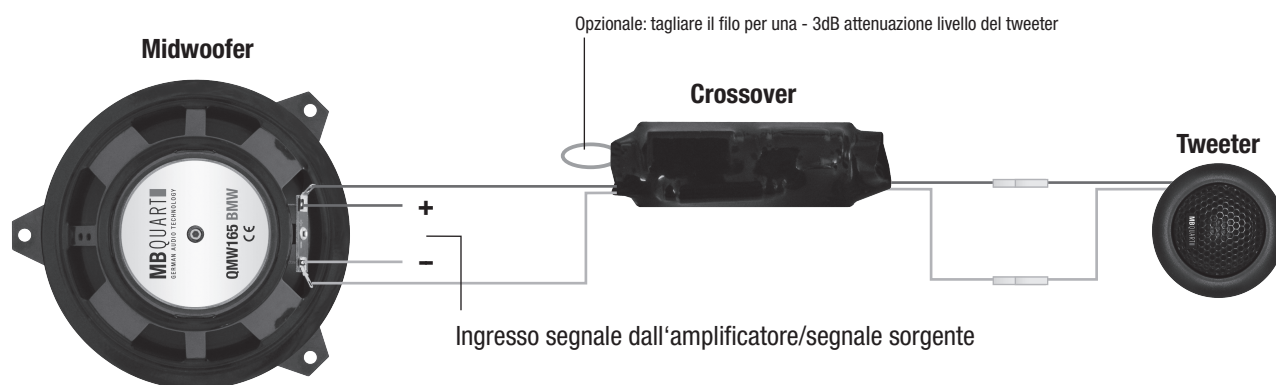
Servizio di postvendita:

Si consiglia vivamente di fare eseguire l'installazione e montaggio dei sistemi audio, solo da tecnici formati ed altamente specializzati, qualora si decida di effettuare l'installazione in proprio e si incontrano dei problemi tecnici o dubbi, si prega di contattare il proprio dealer autorizzato o contattare direttamente:

Audio Design Service Department telefonicamente, **+49 (0) 7253 -94 65 93** o via e-mail a **speakers@audiodesign.de**

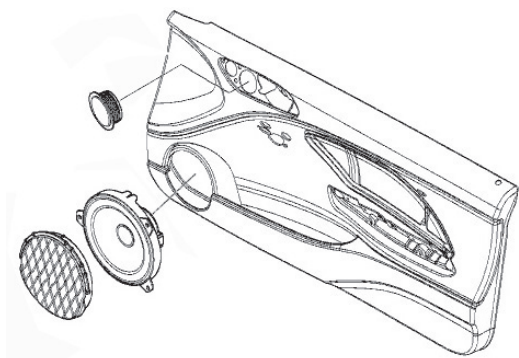
COLLEGAMENTI

Si prega di operare solo i tweeter, quando sono collegati con la dotazione in linea crossover.

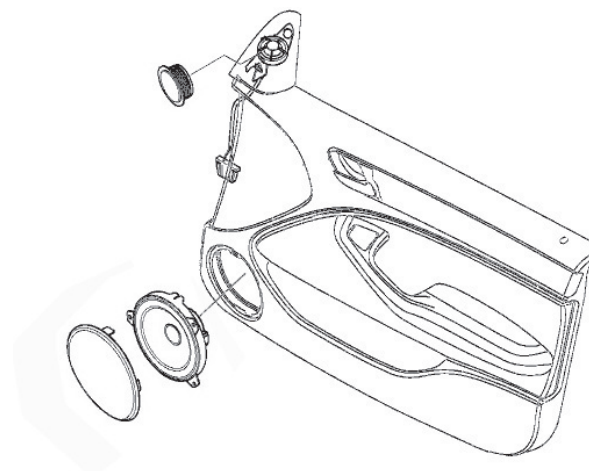


ESEMPIO D'INSTALLAZIONE

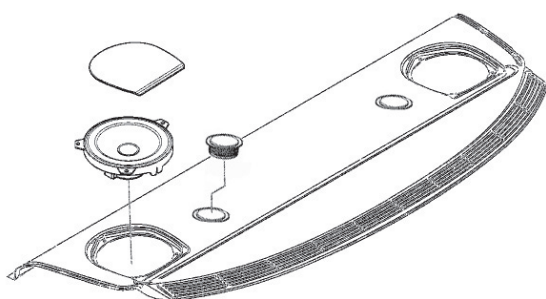
3er E46 Coupé porta



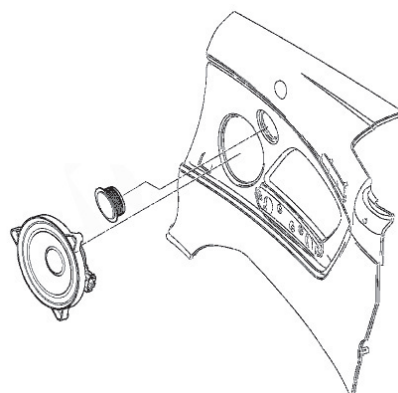
3er E46 Berlina porta anteriore



3er E46 Berlina posteriore scaffale



3er E46 Cabriolet pannello posteriore



NOTAS IMPORTANTES

QM165 E46 BMW

Especificaciones:

Potencia RMS	2 x 90 Vatios
Potencia MAX	2 x 140 Vatios
Impedancia	4 Ohmios

Material incluido:

- 2 x 160 mm woofer
- 2 x 25 mm tweeter de cúpula de seda
- 2 x Filtros de 2 vías cableado incl.
- 1 x Manual de instalación

Compatibilidad:

BMW 3er (E46) excepto Compact

Importante:

Esta guía es una ayuda para realizar una instalación adecuada del producto.

Por favor lea detenidamente las siguientes instrucciones:

- Por favor, trate las partes del sistema de sonido y los componentes de su vehículo con cuidado.
- Por favor absténgase de realizar cualquier modificación en los filtros, ello anularía la garantía del producto.
- Mantenga intactas todas las regulaciones de seguridad originales del fabricante del vehículo, no modifique ningún elemento que pueda interferir en la seguridad de conducción.

Garanzia:

Este producto MB Quart tiene 3 años de garantía desde la fecha de compra.

Para mantener su garantía, conserve el recibo ORIGINAL de compra para probar la fecha de la misma en caso necesario. Cualquier daño del producto, basado en un uso incorrecto o impropio, accidente, instalación incorrecta, alteración del número de serie o código de barras, desastre natural, o cualquier intento de reparación o modificación por parte de personas o empresas no autorizadas, quedará automáticamente excluido de la garantía. Esta garantía es exclusivamente válida para partes defectuosas y NO CUBRE los daños que pueda haber causado directa o indirectamente a otros componentes de su equipo de sonido o elementos de su entorno.

En caso necesario, por favor devuelva el producto defectuoso con su recibo de compra, y una descripción detallada del problema, al distribuidor que le suministró el producto.

Nota legal:

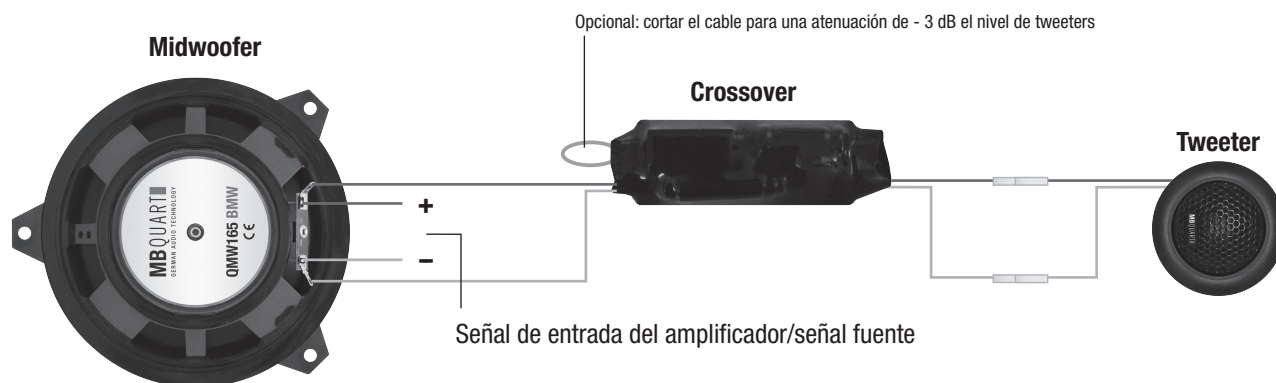
- MB Quart o Audio Design GmbH no se encuentra en modo alguno asociado o vinculado a Bayerische Motoren Werke AG o cualquiera de sus empresas afiliadas o subsidiarias y en consecuencia no actúa en su nombre ni bajo su autorización.
- Todos los nombres registrados o marcas, son propiedad de sus respectivos dueños.
- La compatibilidad con los tipos de vehículo especificados reflejan la información disponible en Julio de 2012.
- Cambios técnicos y errores reservados.

Servicio al cliente:

Por norma general, la instalación de este producto debería ser realizada por un profesional cualificado. Si Vd. Decide instalar el producto por su cuenta y se encuentra con dificultades, contacte con su instalador de confianza o con el departamento de servicio post-venta de Audio Design al **Tel. +49 (0) 7253 - 94 65 93** o por E-Mail a **speakers@audiodesign.de**

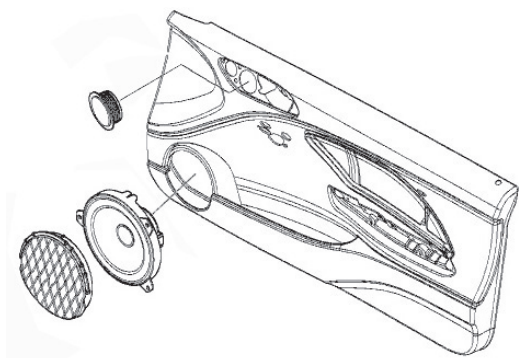
CONEXIÓN

Por favor, operar los tweeters sólo, cuando están conectados a los incluidos en filtros.

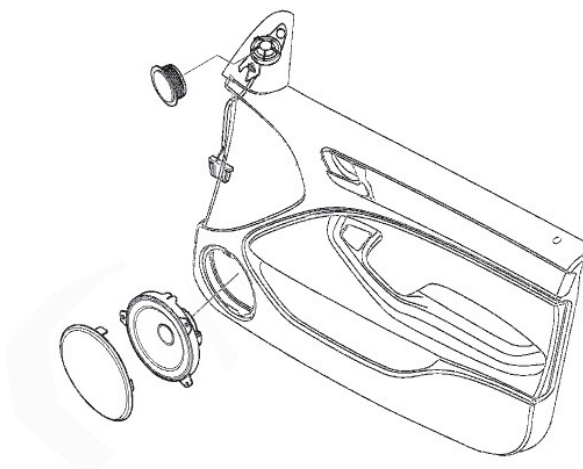


EJEMPLO DE MONTAJE

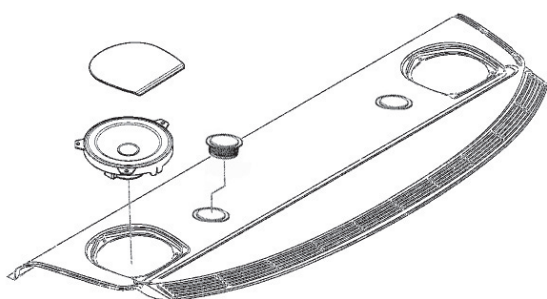
3er E46 Coupé puerta



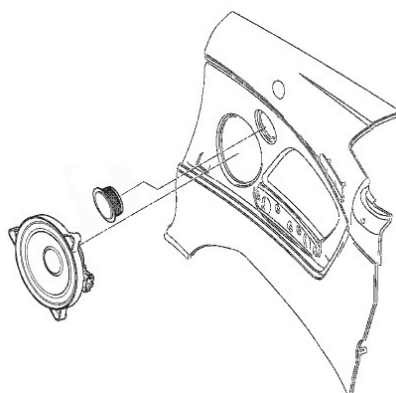
3er E46 Sedán puerta principal



3er E46 Sedán bandeja trasera



3er E46 Descapotable panel trasero



MBQUART

GERMAN AUDIO TECHNOLOGY