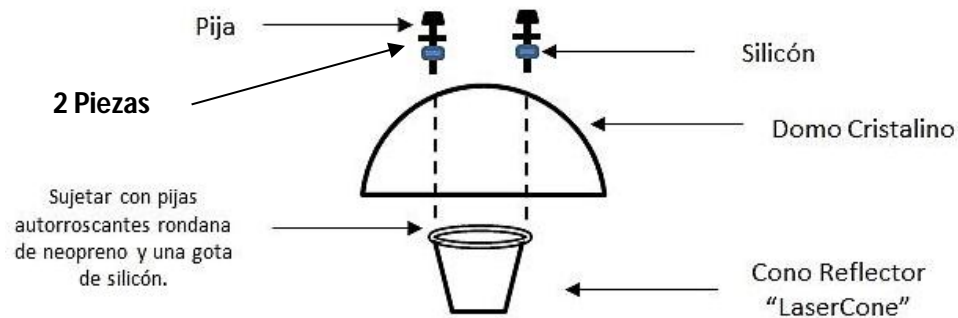


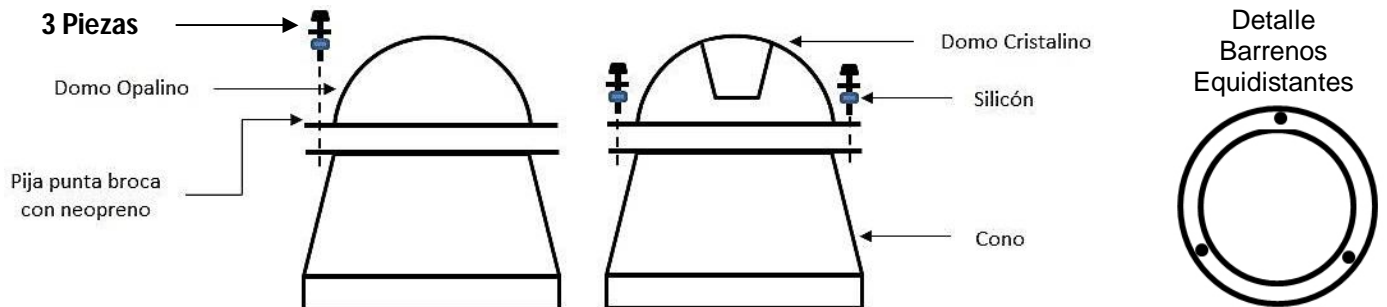
## Paso 1

Pegar el Cono Reflector a Domo Cristalino y dejar secar por 30min.



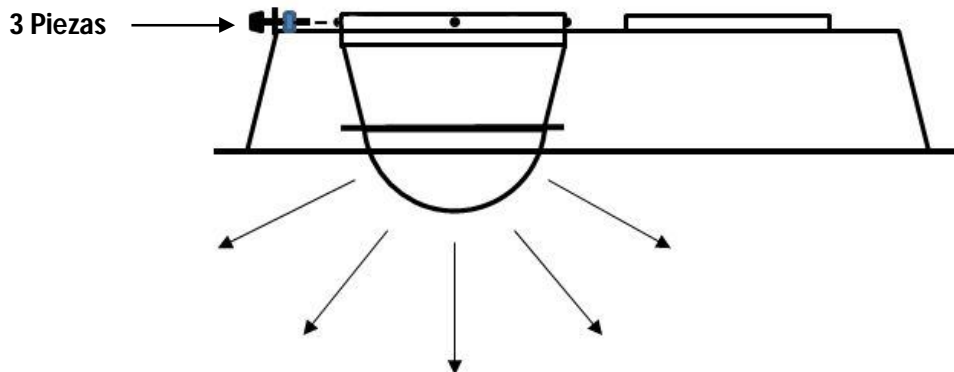
## Paso 2

Pijar con 3 pijas punta broca con neopreno domo opalino y domo Cristalino a cono. Aplicar filete de silicón en perímetro.



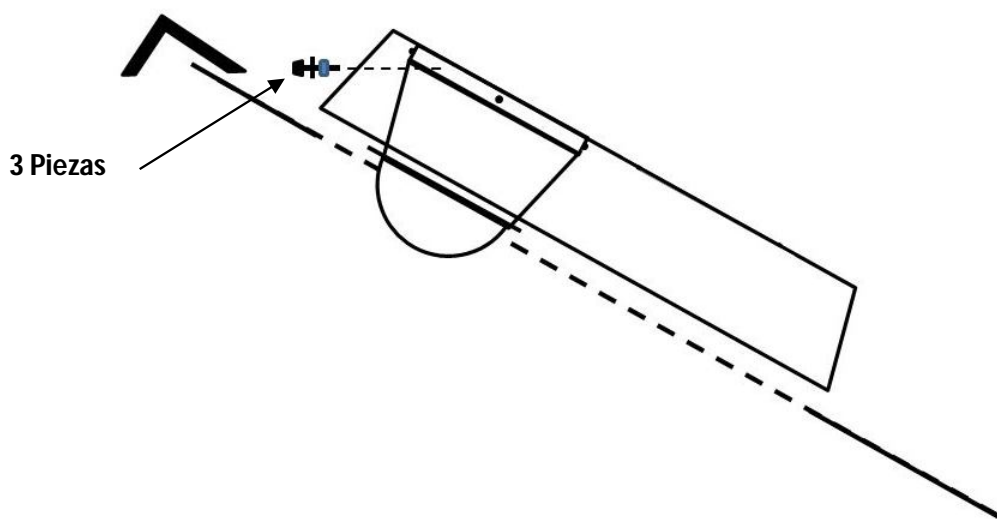
## Paso 3

Únicamente instalar el domo opalino a la base prismática dependiendo del modelo puede ser de 1 a 5 domos opalinos. Los domos opalinos son los que difuminan la luz en el interior del recinto.



**Paso 4**

Instalar la base prismática donde se sea la iluminación y ventilación. Esta se instala perpendicular a la cumbrera del techo. Deslizando el olan.



**Paso 5**

Colocar domos cristalinos y extractores eólicos.  
 Impermeabilizar con carpeta AlumSello y sellar con silicón HeatSeal.  
 Fijar con pija punta broca de forma equidistante con 3 piezas.

