

Funciones principales

- Alto rendimiento: asa en 60 minutos
- Ahorra hasta un 25% de energía
- Puertas de doble cristal frío que pueden tocarse con seguridad

Características estándar

- 5 Posiciones para tenedor de carne, pincho en V, cesta o parrilla
- Rotor para hasta 20 pollos (1,2 kg) por lote
- Tiempo de preparación de 60 minutos*
- Rendimiento máx. en 6 horas: 360/60 x 20 = 120**
- Controles con ajustes manuales
- Ajuste de tiempo, temperatura y puesta en marcha del asador
- Calidad excepcional del alimento: convección de alta velocidad para una preparación uniforme
- Calidad excepcional del alimento: calor radiante para un dorado uniforme
- Expositor llamativo gracias a las lámparas halógenas infrarrojas
- Botón del rotor en ambos lados
- Tope de seguridad al abrir la puerta
- Puerta en el lado de control; puerta opcional en el lado del cliente
- Sin necesidad de conexión de agua y drenaje
- Piezas desmontables para una fácil limpieza
- Limpieza en profundidad más fácil
- Estructura de acero inoxidable de alta calidad, exterior e interior

* En base a 1,0 kg. Los tiempos de preparación pueden variar en función del tamaño, adobo, relleno, etc.

** Indicación; no incluye carga / descarga

Accesorios

- Tenedores de carne (incluidos), cestas multiusos, pinchos en V y parrillas para pollo
- Conjunto de tirador de puerta en el lado del cliente para la operación de pasaplatos
- Soporte a juego sobre ruedas

Opcional

- Unidad apilada doble



Controles manuales



Botón del rotor



Iluminación halógena infrarroja



Gran sección expositora

Rotisseries Electric



TDR 5 Manual

El Turbo Deli Rotisserie es el asador original más rápido del sector. La cavidad del TDR recibe aire fresco, gracias al cual es posible preparar un pollo asado como debe ser: crujiente, delicioso y que conserva un aspecto atractivo durante horas.

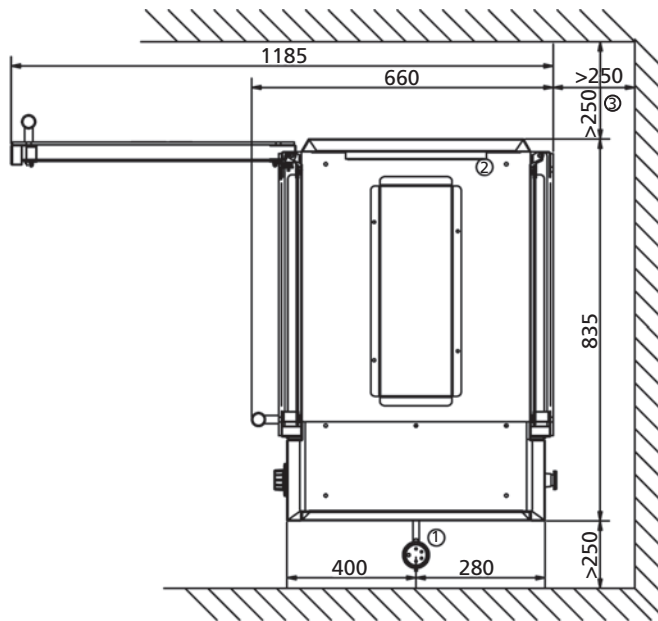
El TDR hace circular el aire por la cavidad, con la consiguiente mejora de transferencia térmica en los productos. Consume menos electricidad durante el proceso de preparación. Si a esto le sumamos el tiempo de preparación mejorado, obtendremos el asador de mayor eficiencia energética y mejor rendimiento.

¡Las puertas de doble cristal crean una sección expositora amplia y llamativa que maximiza el atractivo visual de sus productos para los clientes! Asimismo ofrece un perfecto aislamiento con temperaturas de contacto por debajo de 70° C.



Rápido y fiable





TDR 5 Manual

Nº. Descripción

- 1 Cable eléctrico 2.2 m
- 2 Abertura de escape
- 3 Espacio a la pared
- 4 Situación de toma

Dimensiones TDR 5

Anchura	835 mm
Fondo	660 mm
Altura	895 mm
Altura sobre soporte	1755 mm

Dimensiones TDR 5+5

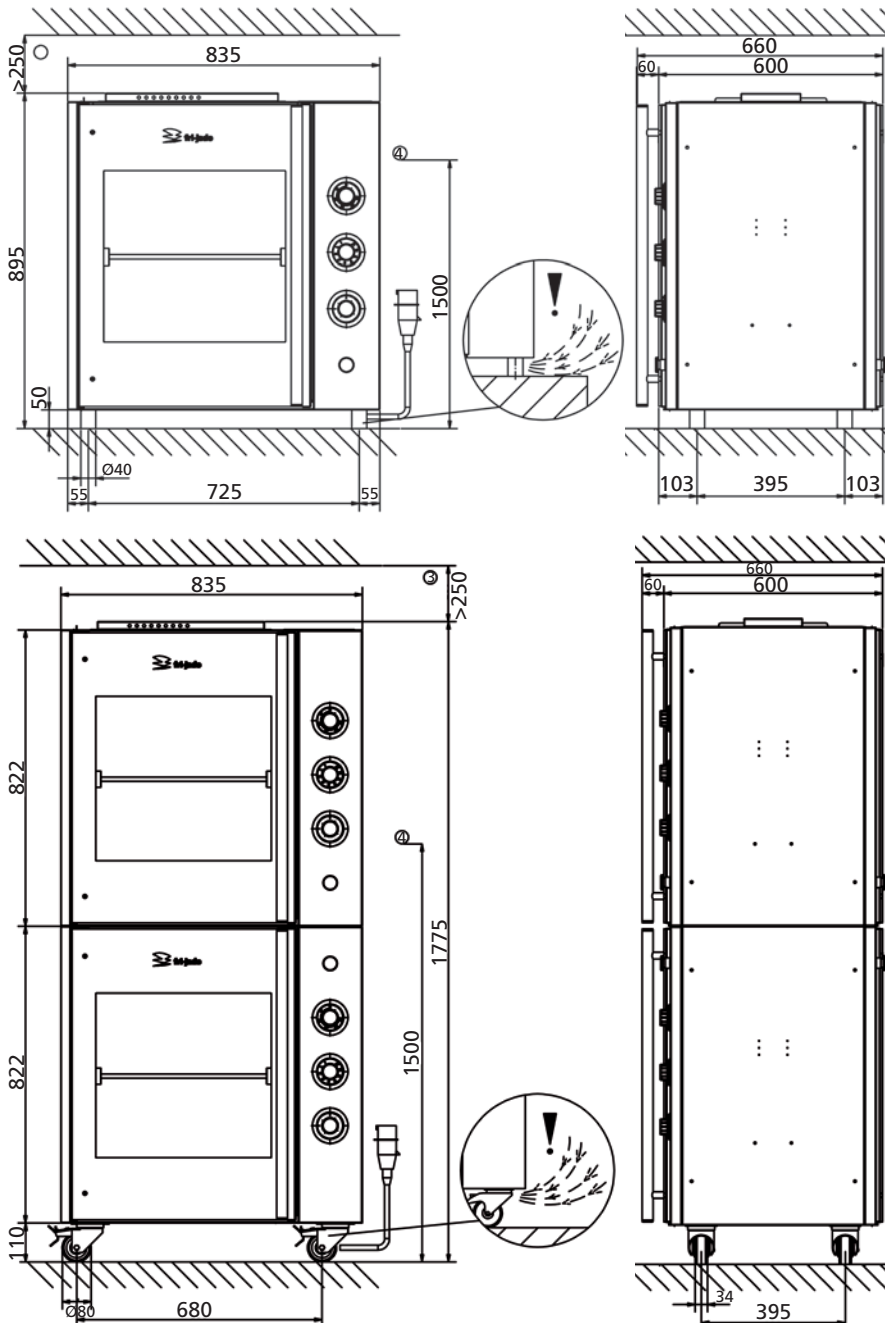
Anchura	835 mm
Fondo	660 mm
Altura	1775 mm

Datos técnicos TDR 5

Peso neto	130 kg
Peso bruto	152 kg
Tensión	400/230 V 3N~
Frecuencia	50...60 Hz
Alimentación	6.6 kW
Capacidad	20 kg

Datos técnicos TDR 5+5

Peso neto	266 kg
Peso bruto	306 kg
Tensión	400/230 V 3N~
Frecuencia	50...60 Hz
Alimentación	13.2 kW
Capacidad	40 kg



Estos son dibujos básicos. Si desea información técnica más detallada, consulte el manual de instalación en www.frijado.com.

Fri-Jado B.V.
Apartado de correos 560
4870 AN Etten-Leur
Países Bajos
Teléfono +31 76 50 85 400
Fax +31 76 50 85 444
e-mail info@frijado.com
www.frijado.com

Funciones principales

- Alto rendimiento: asa en 60 minutos
- Ahorra hasta un 25% de energía
- Puertas de doble cristal frío que pueden tocarse con seguridad

Características estándar

- 8 Posiciones para tenedor de carne o pincho en V, 7 posiciones para cesta o parrilla
- Rotor para hasta 40 pollos (1,2 kg) por lote
- Tiempo de preparación de 60 minutos*
- Rendimiento máx. en 6 horas: 360/60 x 40 = 240**
- Controles con ajustes manuales
- Ajuste de tiempo, temperatura y puesta en marcha del asador
- Calidad excepcional del alimento: convección de alta velocidad para una preparación uniforme
- Calidad excepcional del alimento: calor radiante para un dorado uniforme
- Expositor llamativo gracias a las lámparas halógenas infrarrojas
- Botón del rotor en ambos lados
- Tope de seguridad al abrir la puerta
- Puerta en el lado de control; puerta opcional en el lado del cliente
- Sin necesidad de conexión de agua y drenaje
- Piezas desmontables para una fácil limpieza
- Limpieza en profundidad más fácil
- Estructura de acero inoxidable de alta calidad, exterior e interior

* En base a 1,0 kg. Los tiempos de preparación pueden variar en función del tamaño, adobo, relleno, etc.

** Indicación; no incluye carga / descarga

Accesorios

- Tenedores de carne (incluidos), cestas multiusos, pinchos en V y parrillas para pollo
- Conjunto de tirador de puerta en el lado del cliente para la operación de pasaplatos
- Soporte a juego sobre ruedas

Opcional

- Unidad apilada doble



Controles manuales



Botón del rotor



Iluminación halógena infrarroja



Gran sección expositora

Rotisseries Electric



TDR 8 Manual

El Turbo Deli Rotisserie es el asador original más rápido del sector. La cavidad del TDR recibe aire fresco, gracias al cual es posible preparar un pollo asado como debe ser: crujiente, delicioso y que conserva un aspecto atractivo durante horas.

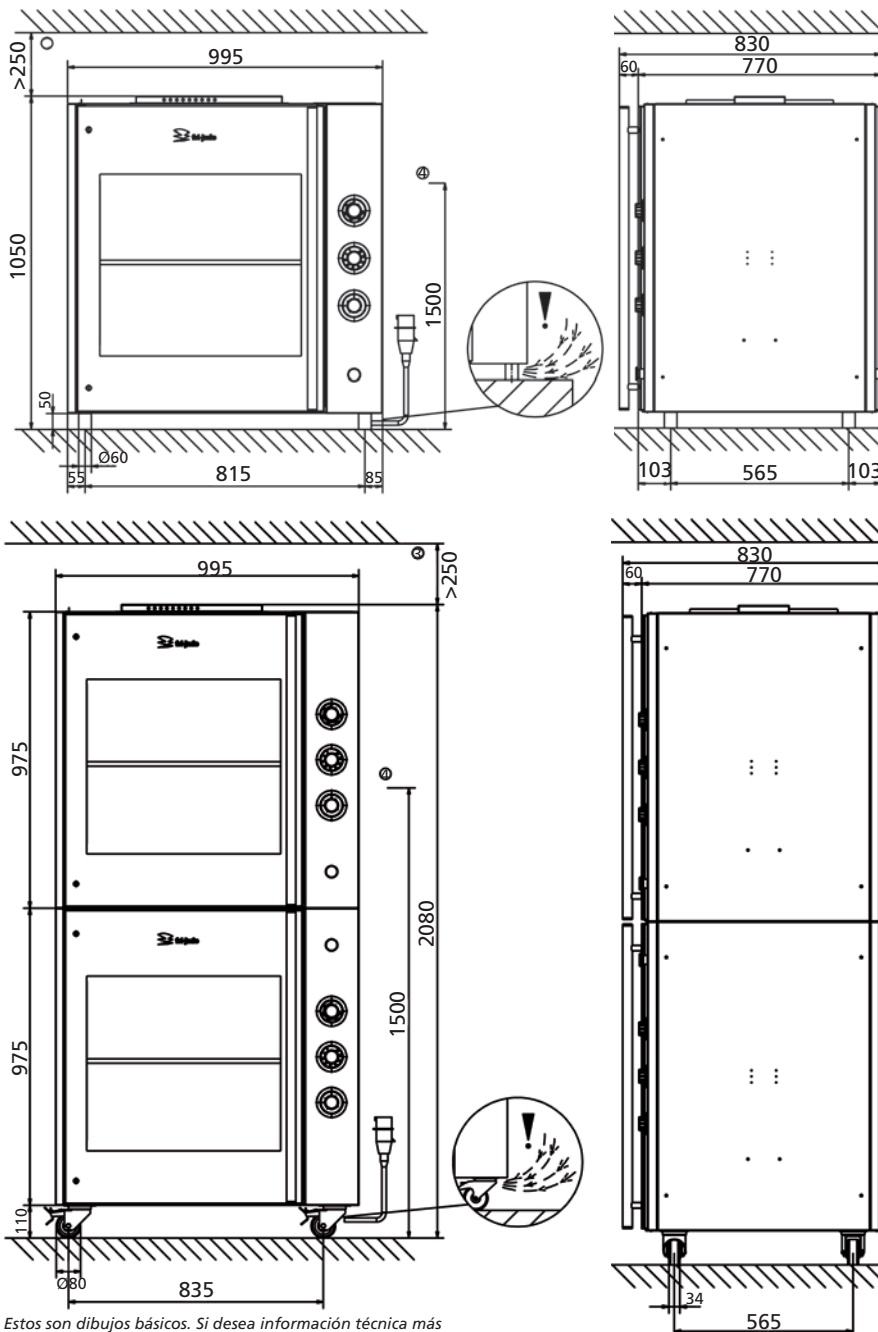
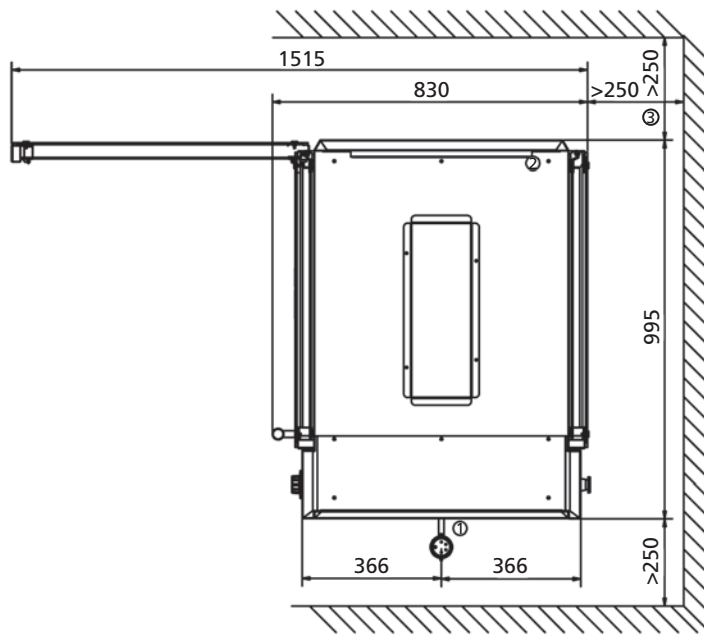
El TDR hace circular el aire por la cavidad, con la consiguiente mejora de transferencia térmica en los productos. Consume menos electricidad durante el proceso de preparación. Si a esto le sumamos el tiempo de preparación mejorado, obtendremos el asador de mayor eficiencia energética y mejor rendimiento.

¡Las puertas de doble cristal crean una sección expositora amplia y llamativa que maximiza el atractivo visual de sus productos para los clientes! Asimismo ofrece un perfecto aislamiento con temperaturas de contacto por debajo de 70° C.



Rápido y fiable





Estos son dibujos básicos. Si desea información técnica más detallada, consulte el manual de instalación en www.frijado.com.

TDR 8 Manual

Nº Descripción

- 1 Cable eléctrico 2.2 m
- 2 Abertura de escape
- 3 Espacio a la pared
- 4 Situación de toma

Dimensiones TDR 8

Anchura	995 mm
Fondo	830 mm
Altura	1050 mm
Altura sobre soporte	1825 mm

Dimensiones TDR 8+8

Anchura	995 mm
Fondo	830 mm
Altura	2080 mm

Datos técnicos TDR 8

Peso neto	185 kg
Peso bruto	216 kg
Tensión	400/230 V 3N~
Frecuencia	50...60 Hz
Alimentación	10.5 kW
Capacidad	40 kg

Datos técnicos TDR 8+8

Peso neto	375 kg
Peso bruto	435 kg
Tensión	400/230 V 3N~
Frecuencia	50...60 Hz
Alimentación	21 kW
Capacidad	80 kg

Fri-Jado B.V.
Apartado de correos 560
4870 AN Etten-Leur
Países Bajos
Teléfono +31 76 50 85 400
Fax +31 76 50 85 444
e-mail info@frijado.com
www.frijado.com