

# POLAR®

Climatização

## MANUAL DE INSTALAÇÃO

Caixa de Passagem Polar para instalação de condicionadores de ar tipo split.

Você está a 6 passos da instalação perfeita.

Basta seguir as instruções que não tem mistério.

Com Polar tudo se encaixa.

## MANUAL DE INSTALACIÓN

Caja de Paso Polar para la instalación de aire acondicionado tipo split.

Usted está a 6 pasos de una instalación perfecta.

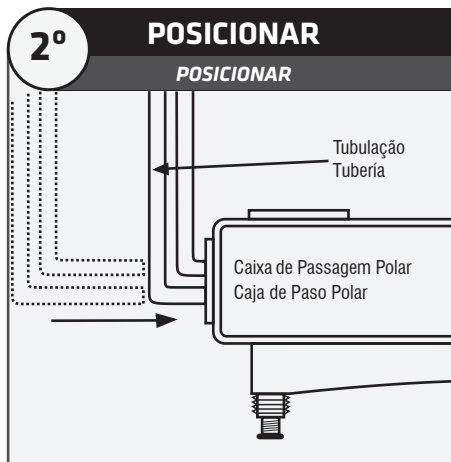
Basta seguir las instrucciones, sin complicaciones.

Con Polar todo se ajusta.



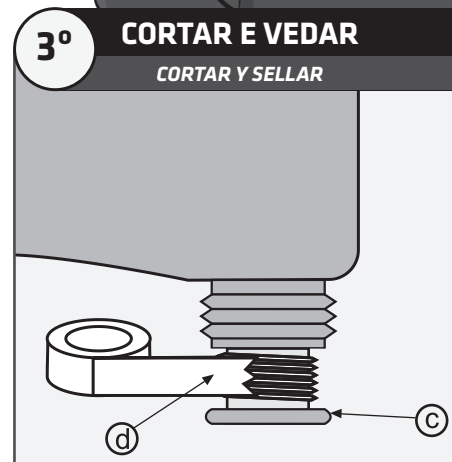
a) Com um estilete ou canivete corte a opção mais adequada para a entrada das tubulações do Split.  
Recomendações: Mantenha a frente fechada durante a instalação para facilitar o requadramento da parede evitando entupimento do dreno.

a) Con una trincheta o cortaplumas corte la ventana adecuada para la entrada de la tubería del Split.  
Recomendación: mantenga la ventana frontal cerrada durante la instalación, para facilitar el revoque de acabado de la pared y evitar la obstrucción del drenaje.



b) Prepare as tubulações de cobre e elétrica com sobra para manuseio e introduza as pontas na caixa.

b) Prepare la tubería de cobre y eléctrica con excedente para manoseo e introduzca las terminaciones en la caja.



c) Corte a ponta escolhida para a instalação do dreno.  
d) Utilize fita veda-rosca para prevenir vazamentos e rosqueie a ponta de saída do tubo de dreno.

c) Corte la terminación elegida para la instalación del drenaje.  
d) Utilice cinta teflón para prevenir escapes y enrosque la salida de la tubería de drenaje.

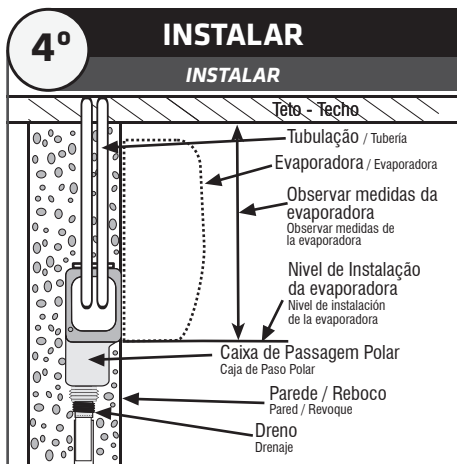


### ATENÇÃO

Não exceder a temperatura de 90°C no processo de instalação. Ao executar soldas brasadas na tubulação, proteger a caixa com pano úmido.

### ATENCIÓN

No traspase la temperatura de 90°C en el proceso de instalación. Al realizar soldadura caliente en la tubería, proteja la caja con un paño húmedo.



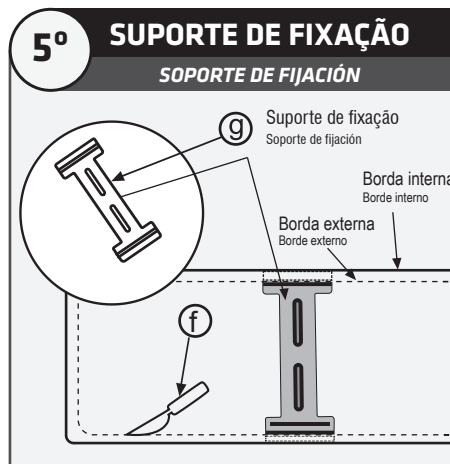
e) Posicione a CPP dentro da parede, de forma que sua face fique rente ao reboco, respeitando as distâncias necessárias para instalação da evaporadora do Split.

e) Coloque la CPP dentro de la pared, de modo que su parte frontal quede a ras del revoque, respetando las distancias necesarias para instalación de la evaporadora del Split.



Visite nosso site e assista ao vídeo de instalação.  
www.polar.com.br

Visite nuestro sitio y vea el vídeo de instalación.  
www.polar.com.br

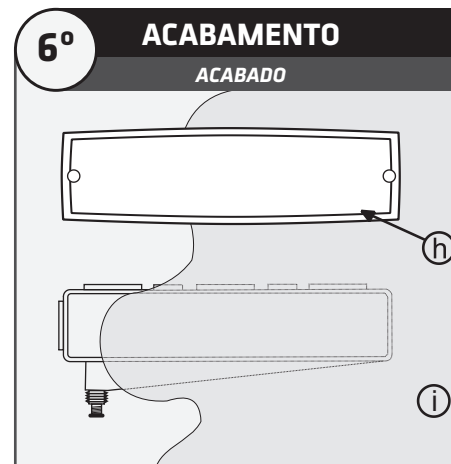


f) Para instalar a evaporadora, corte a frente da caixa, no vinco, com um estilete.

g) Se durante a instalação da evaporadora o parafuso de fixação desta coincidir com a abertura da caixa, utilize o suporte encaixado-o nas bordas de abertura da CPP, obtendo-se assim um local para parafusá-lo.

f) Para la instalación de la evaporadora, corte la ventana frontal, en la raya, con un cortaplumas.

g) Si durante la instalación de la evaporadora su tornillo de fijación coincidir con la abertura de la caja, utilice el soporte encajándolo en los bordes de la abertura de la CPP, obteniendo de esa manera un local para atornillarlo.



h) Pode-se utilizar a tampa TPP como acabamento para esconder a CPP, enquanto aguarda a instalação da evaporadora.

i) Outra opção de acabamento é aplicar massa corrida e pintura sobre a caixa fechada, mantendo-a totalmente escondida e permitindo remover a massa e cortar no vinco a abertura da CPP, possibilitando a instalação.

h) Se puede utilizar la tapa TPP como acabado para ocultar la CPP, mientras se aguarda la instalación de la evaporadora.

i) Otra opción de acabado es aplicar el enduido y la pintura sobre la caja cerrada, manteniéndola totalmente escondida y permitiendo remover el enduido y cortar en la raya la abertura de la CPP, posibilitando la instalación.

Acesse nosso site e conheça a linha elétrica.

Visite nuestro sitio y conozca la línea eléctrica.

**BOREAL** Elétrica

**POLAR**®  
CONSTRUINDO SOLUÇÕES  
Indústria Brasileira

55 47 3033.1600 • contato@polar.com.br  
Rua Benjamin Constant, 3130 - Joinville / SC  
www.polar.com.br