

POLIZA DE GARANTIA

PRODUCTO: SOPORTE UNIVERSAL
MARCA: MASTER VISION
MODELO: HO-BRDVDDL1

DISTRIBUIDORA DE COMPONENTES AUDIO Y VIDEO S. A. DE C.V. Agradece a usted la compra de este producto, el cual goza de una garantía de 1 AÑO contra cualquier defecto de fábrica, la cual ampara todas las piezas y componentes del producto, así como también la mano de obra y gastos de transportación, sin ningún cargo para el consumidor, contados a partir de su fecha de compra como material nuevo.

Para hacer efectiva la garantía deberá presentar el producto y póliza de garantía sellada en el lugar donde lo adquirió y/o en nuestro centro de servicio de DISTRIBUIDORA DE COMPONENTES AUDIO Y VIDEO, S.A. DE C.V., ubicado en: Av. Pirules No. 134-D Int. 14 Col. Industrial San Martín Obispo CP 54769 Cuautitlan Izcalli, Estado de México o comuníquese a los TEL/FAX: 5887 8036 o al TEL: 5887 1250, en donde también usted podrá encontrar partes, componentes, consumibles y accesorios.

DISTRIBUIDORA DE COMPONENTES AUDIO Y VIDEO, S.A. DE C.V., se compromete a reparar el producto defectuoso o cambiarlo por uno nuevo ó similar (en el caso de que se haya descontinuado), cuando no sea posible la reparación, a consecuencia de un defecto de fabricación previo diagnóstico realizado por nuestro centro de servicio, sin ningún cargo para el consumidor. El tiempo de reparación no será mayor de 30 (treinta) días naturales contados a partir de la fecha de recepción del producto en nuestro centro de servicio.

Esta garantía no tendrá validez en los siguientes casos:

- Cuando el producto hubiese sido utilizado en condiciones distintas a las normales.
- Cuando el producto no hubiese sido operado de acuerdo con el instructivo de uso que le acompaña.
- Cuando el producto hubiese sido alterado o reparado por personas no autorizadas por DISTRIBUIDORA DE COMPONENTES AUDIO Y VIDEO S. A. DE C.V.

NOMBRE DEL CONSUMIDOR: _____

DIRECCION Y TELEFONO: _____

FECHA DE COMPRA: _____

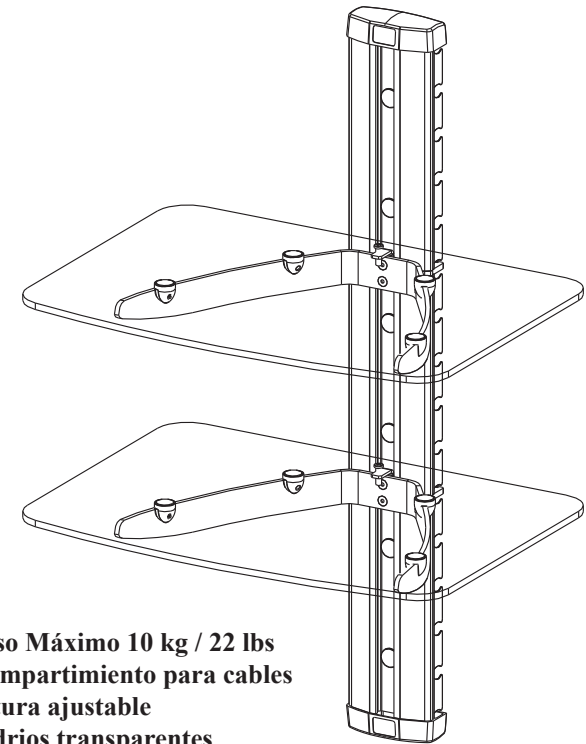
IMPORTADOR:
DISTRIBUIDORA DE COMPONENTES AUDIO Y VIDEO, S.A. DE C.V.
Av. Pirules No. 134-D Int. 14 Col. Industrial San Martín Obispo
CP 54769 Cuautitlan Izcalli, Estado de México
TEL: 01 (55) 5887 8036 / 01 (55) 5887 1250
RFC: DCA 990701 RB3

MASTERVision®

SOPORTE UNIVERSAL

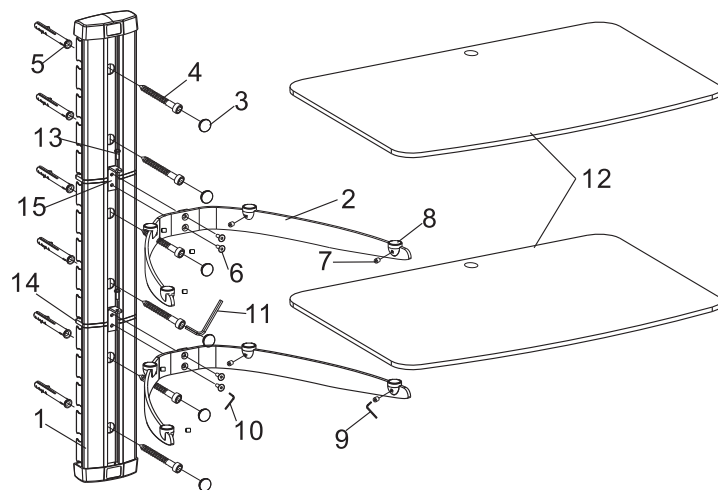
MANUAL DE INSTALACION

MODELO: HO-BRDVDDL1



- * Peso Máximo 10 kg / 22 lbs
- * Compartimento para cables
- * Altura ajustable
- * Vidrios transparentes
- * Incluye DVD de instalación

Antes de armar su soporte universal, cerciorese de que todas las piezas enumeradas se incluyen con su producto. Las imágenes pueden diferenciar del producto real.



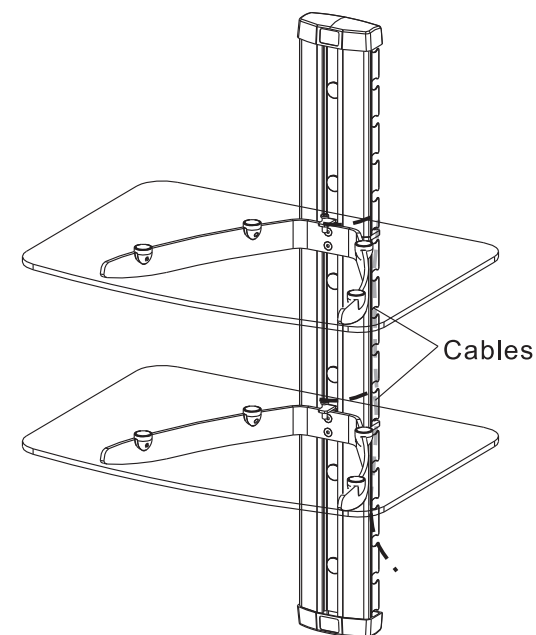
Letter	Description	Qty
1	Soporte de pared (200 mm)	3
2	Soporte de estante	2
3	Tapa de tornillo	6
4	Tornillo largo	6
5	Taquete	6
6	Tornillo para base	4
7	Tornillo para estera	8
8	Estera plastica	8
9	Llave de 2.5x2.5mm	1
10	Llave de 3x3mm	1
11	Llave de 5x5mm	1
12	Estante de vidrio	2
13	Tornillo de seguridad	2
14	Soporte plano	2
15	Soporte en L	2

COLOCACION DE CABLE DE EQUIPOS

El soporte universal cuenta con espacio para colocar los cables de forma oculta por la orilla del mismo.

NOTA: Para una mejor instalación, coloque el cable de alimentación separado de los cables de señal de audio y video. Coloque los cables uno a uno para que estos no queden torsidos o forzados.

IMPORTANTE: No utilice herramienta alguna en la colocación de los cables, solo aplique presión con sus dedos.



Puntos de acceso de cables

Fig 6

MONTAJE DE SOPORTE EN MADERA.

Marque la altura deseada para su soporte universal, cuidando que al marcar los puntos para orificios este alineado correctamente. utilice broca de 4,5mm para los orificios de los taquetes, con el taladro perfore 50mm. Coloque el soporte de pared utilizando los tornillos largos (4) y asegurelos utilizando la llave de 5x5mm (11). Como se muestra en la fig. 3.

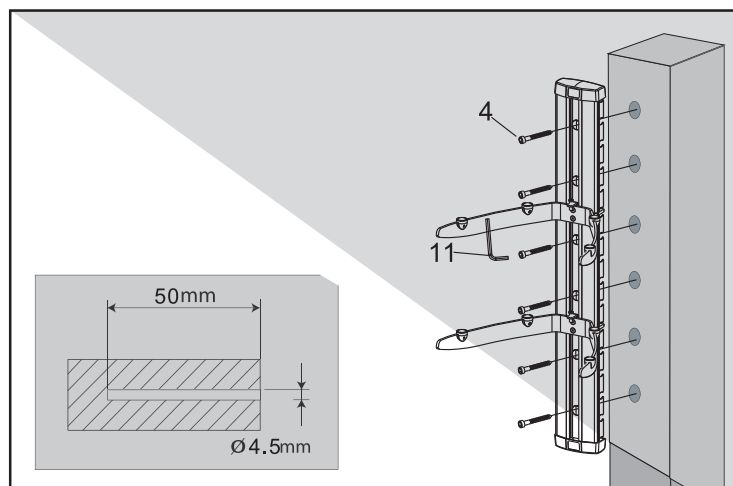


Fig 3

MONTAJE DE SOPORTE EN PARED DE CONCRETO.

Marque la altura deseada para su soporte universal, cuidando que al marcar los puntos para orificios este alineado correctamente. utilice broca de 10,5mm para los orificios de los taquetes, con el taladro perfore 50mm. Coloque los taquetes (5) al ras de la pared utilizando un martillo. Coloque el soporte de pared utilizando los tornillos largos (4) y asegurelos utilizando la llave de 5x5mm (11). Como se muestra en la fig. 4.

ADVERTENCIA: LOS TAQUETES ESTAN DISEÑADOS ÚNICAMENTE PARA PAREDES DE CONCRETO. NO UTILIZAR SI LA PARED ES DE DIFERENTE MATERIAL.

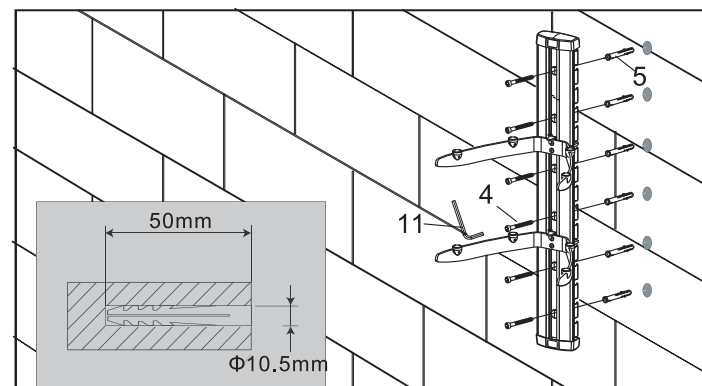


Fig 4



SEGUIR LAS INSTRUCCIONES DE MONTAJE Y ENSABLE POR PERSONAL CALIFICADO. EN CASO DE NO SEGUIR LAS INSTRUCCIONES NO NOS HACEMOS RESPONSABLES POR DAÑOS A EQUIPOS Y PERSONAS POR MALA INSTALACION Y/O MAL MANEJO DEL PRODUCTO.

COLOCACION DE ESTANTES

Coloque las tapas de tornillo (3) en el soporte de pared (1).
Coloque los soportes de estante a la altura deseada y fijela utilizando los tornillos para base (6);
Recuerde que puede colocar a cualquier altura los estantes. Posteriormente coloque las esteras de plastic con tornillos (8) utilizando la llave 3x3mm. Finalmente coloque el vidrio de estante sobre la base y asegurelo con el tornillo de seguridad. (13)

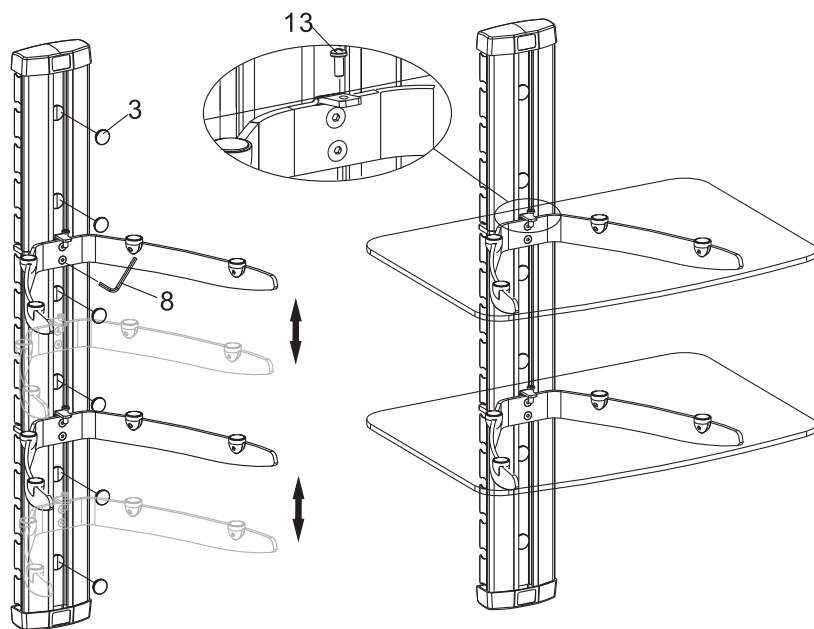


Fig 5

NOTA: El soporte universal no cuenta con los accesorios adecuados para ser instalado en paredes falsas (tablaroca, manpostería, etc.). Si usted tiene duda en cuanto a la naturaleza de la pared de su hogar u oficina, le recomendamos consulte a personal calificado para la correcta elección de materiales y accesorios para una adecuada instalación del soporte universal.

INTALACION DE ESTERA PLASTICA EN SOPORTE DE ESTANTE

Colocar las esteras plasticas (8) en los soportes de estante (2) utilizando tornillos para estera (7) utilizando la llave allen de 2.5x2.5mm (9).Asegurese que estos se encuentren en la posición correcta para que el estante descance firmemente Fig.1

ARMADO DE SOPORTE DE PARED CON SOPORTE DE ESTANTES

Coloque en cada soporte de pared (1) los sujetadores planos (14) y los soportes en L (15).
Ensamble los tres soportes formando un soporte de pared Fig.2. Posteriormente elija la altura de los soportes de estantes y fijelos utilizando los tornillos para soporte (6) fijando correctamente utilizando la llave allen 3x3mm (10). No apriete excesivamente los tornillos ya que pueden sufrir daño.

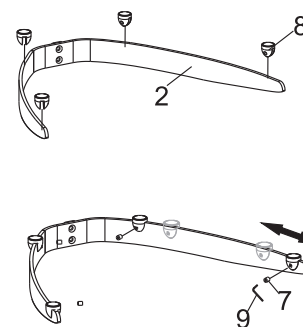


Fig 1

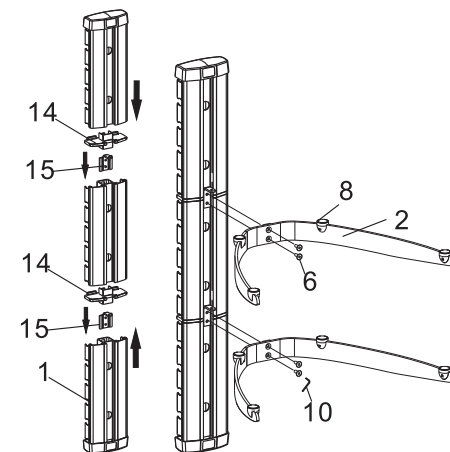


Fig 2