

Instrucciones de instalación:

- Antes de instalar el grifo, abra el registro y deje salir bastante agua para retirar las suciedades de la tubería.
- Use cinta teflon en las conexiones, si necesario.
- Instale el Filtro con grifo en el punto de salida del agua de la pared dando el aprieto necesario (sin el uso de herramientas)

Installation instructions:

- Before installing the tap, open the register and let out enough water to remove dirt from the pipe.
- Use sealing tape on the connections, if necessary.
- Install the filter with the tap at the water outlet point of the wall, and fasten of necessary (without the use of tools)

Mantenimiento y limpieza:

- Para el cambio del refil (2) retire la tapa (1), substituya el refil (2) y arme los componentes dando el aprieto necesario.
- La limpieza del aereador (3) es hecha soltando la pieza y pasando un chorro de agua en sentido contrario al del funcionamiento.
- Para la limpeza del producto use un paño blando, agua y jabón neutro. No use esponja de acero o producto abrasivo.

Maintenance and cleaning:

- To change Refil (2) remove the cap (1), replace the Refil (2) and assemble the components necessary to and fasten of necessary.
- The cleaning of aerator (3) is made by releasing the workpiece and passing a stream of water in the counterclockwise operation.
- For cleaning product use a soft cloth, water and neutralsoap. Do not use scrubbers or abrasive products.

ATENCIÓN :

No use esponja de acero o cualquier producto químico para la limpieza. Para la instalación, no use herramientas y nunca use productos tóxicos en las roscas de entrada.

ATTENTION:

Do not use use steel scrubbers or chemical product for cleaning. For the installation, do not use any tools and never use toxic product on the screw thread.

Cambio del refil:

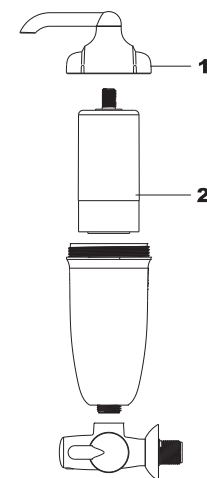
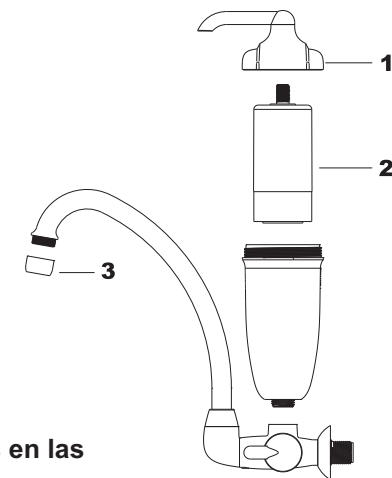
- La reducción significativa del volumen de agua es un indicativo del final de la vida util del refil. Para el cambio, use el refil para filtro con grifo RV-01 original Lorenzetti.

Change of Refill:

- **The Significant reducing the volume of water is an indicative of the end of the useful life of Refil. To change it, use the original Lorenzetti. filter with tap Refil for RV-01.**

Los diseños de este embalaje son orientativos.

The drawings of this package are orientative.



Lea atentamente las instrucciones de instalación antes de instalar el producto. La instalación de este producto debe ser efectuada por personas calificadas.

Read carefully all instructions before installing the product. The installation of this product must be performed by qualified people.