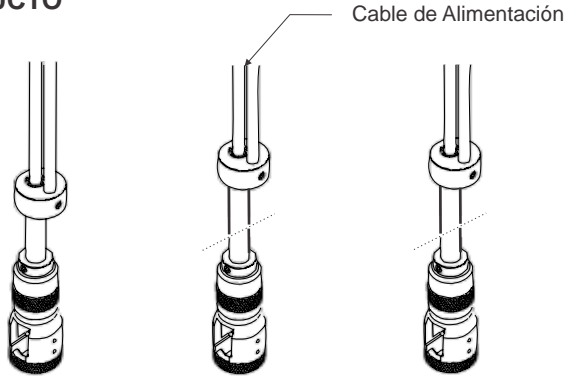




PRODUCTO

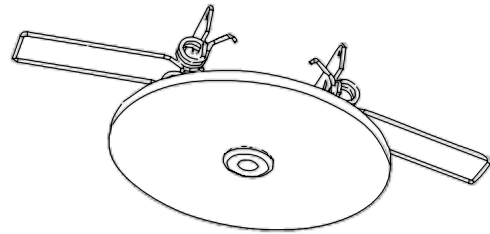


Conector L XXI
Riel HL

Conector L XXI
Riel HL 61 cm

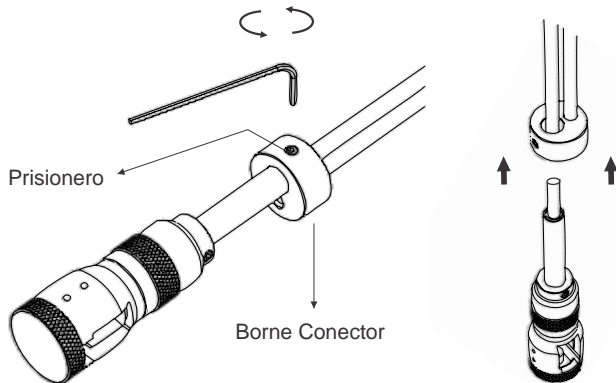
Conector L XXI
Riel HL 1 MT

Nota: Para la instalación del Conector Universal Riel HL L XXI (sencillo o de 1 mt) es necesario contar previamente con un **Plafón L XXI Conector Riel HL**.



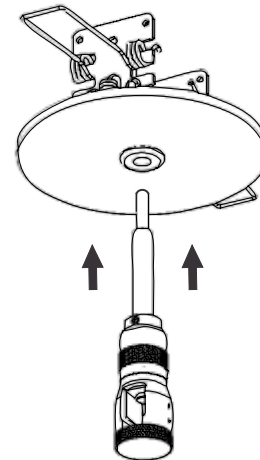
Plafón L XXI Conector
Riel HL.

2. Destornillar el Prisionero y retirar el Borne Conector.

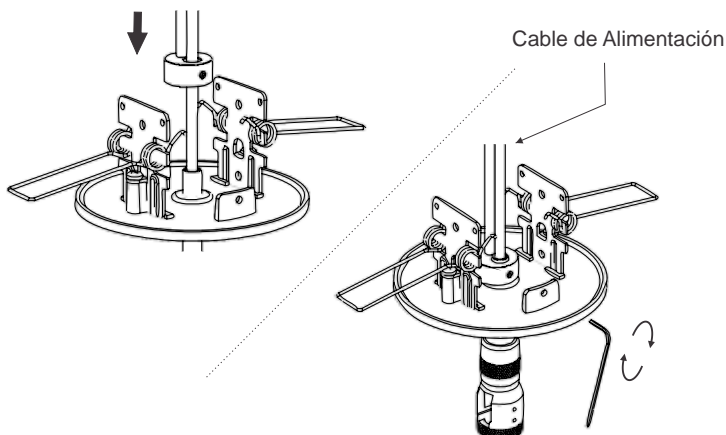


Nota: Destornillar parcialmente el prisionero, no es necesario liberar por completo.

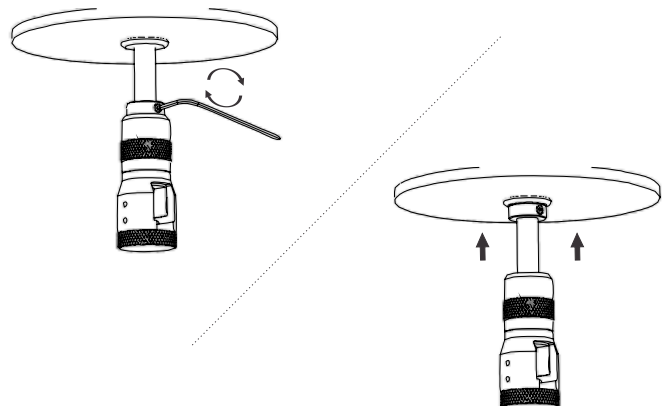
3. Ensamblar el Conector en el Plafón.



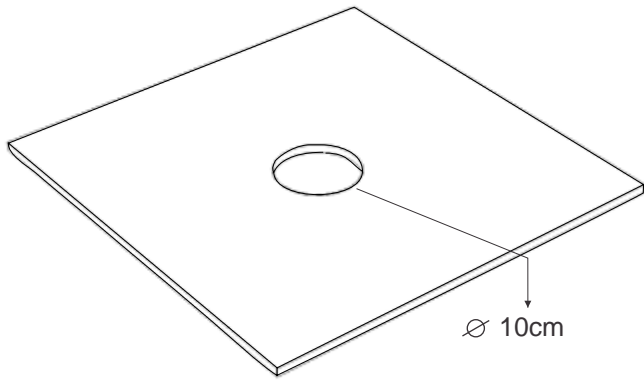
4. Ensamblar el Borne Conector y atornillar el Prisionero.



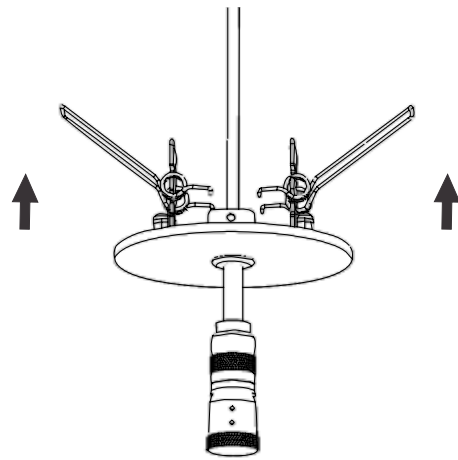
5. Desatornillar el prisionero del Tope y Nivelar con el borde del Plafón.



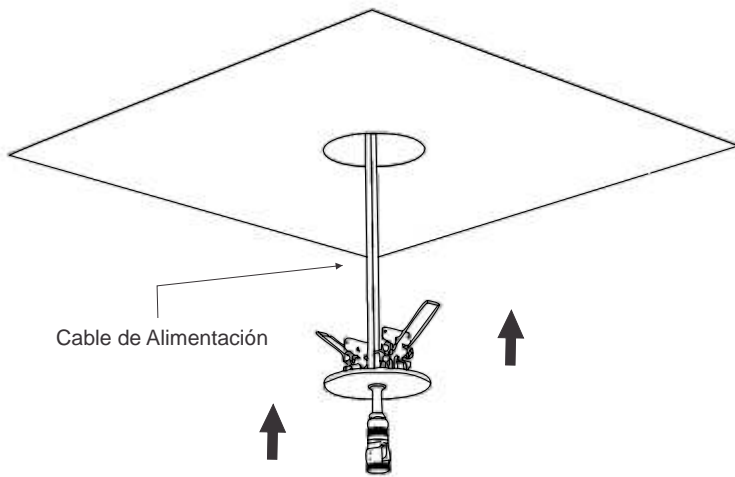
6. Realizar una perforación de 10cm en el cielo raso o lugar de instalación.



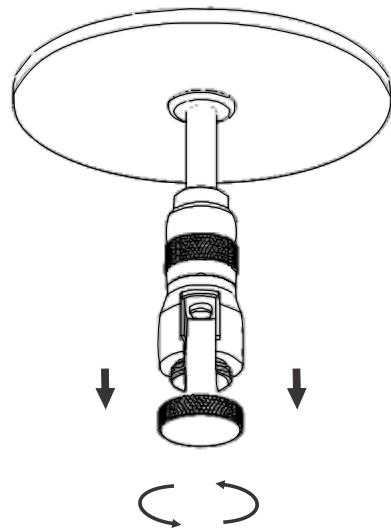
7. Alistar resortes del Plafón.



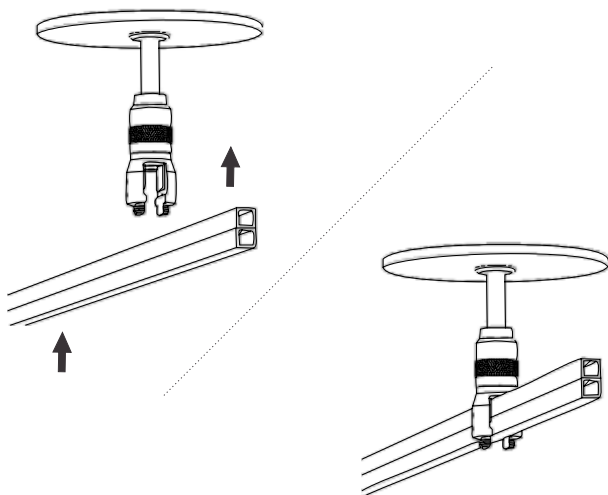
8. Conectar y empotrar el Plafón en la superficie preparada.



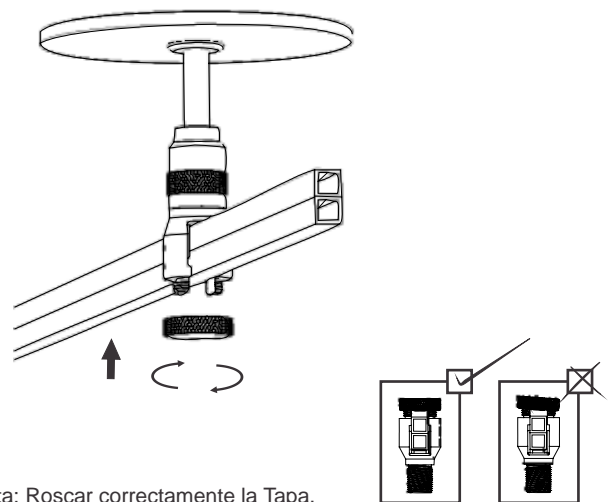
9. Desenroscar la Tapa del Conector.



10. Ensamblar el Riel en el Conector.

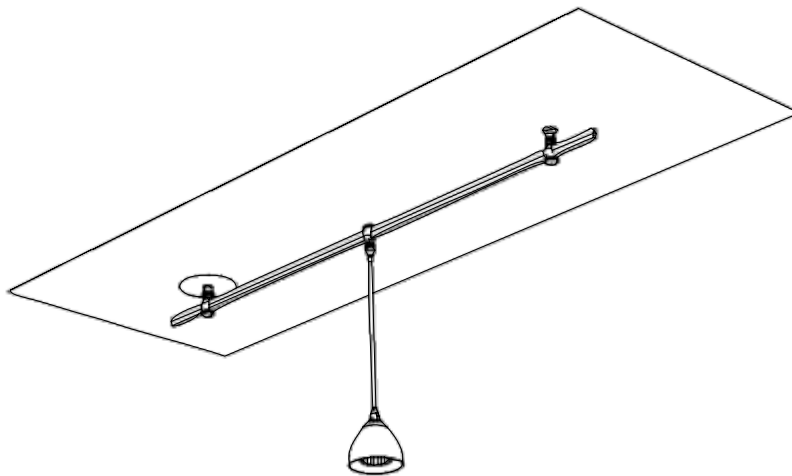


11. Roscar la Tapa en el Conector para ajustarse al Riel.



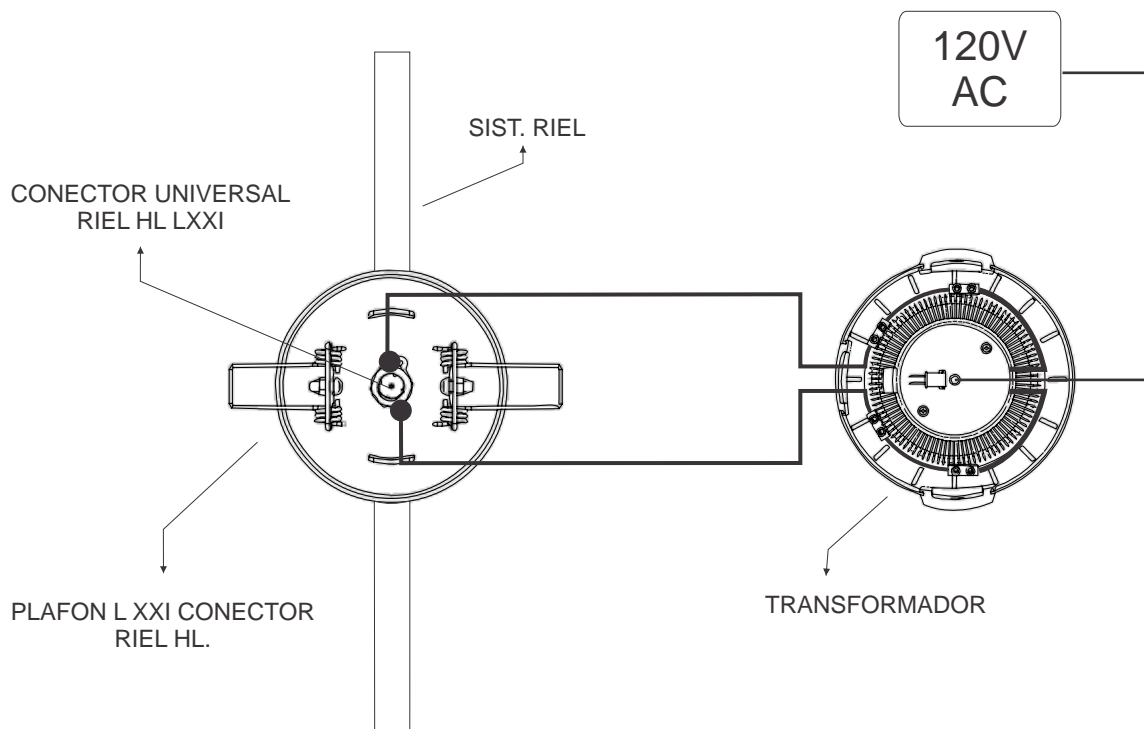
Nota: Roscar correctamente la Tapa.

12. Producto Instalado.



Nota: Si es necesario instalar mas de un Conector Universal Riel HL L XXI, proceder con el mismo proceso de Instalación.

PARA LA INSTALACIÓN ELÉCTRICA TENER EN CUENTA.



RECOMENDACIONES

- ✓ Ver características de la luminaria y equipo eléctrico en la hoja de especificación técnica del producto.
- ✓ Antes de realizar cualquier cambio o mantenimiento se debe desconectar el equipo eléctrico de la alimentación de la red.
- ✓ Evitar instalar el equipo eléctrico en lugares totalmente cerrados, preferiblemente debe tener una fuente de ventilación, sobre techos de madera colocar sobre una baldosa, para evitar que se queme la madera.
- ✓ Cuando se realice el cambio de bombillo que ha llegado al final de su vida útil, se debe reemplazar por un bombillo de marca reconocida.
- ✓ Si se conectan dos o mas bombillos a un mismo transformador verificar que estos no sobrepasen la potencia indicada en el mismo transformador.
- ✓ Si se usa transformador electrónico realizar un optimo empalme para seguridad de la instalación.
- ✓ Cualquier cambio o mantenimiento debe ser realizado por personal capacitado para lograr resultados más efectivos.
- ✓ Para limpieza y mantenimiento utilizar agua tibia y un paño limpio, evite usar detergentes y materiales abrasivos.