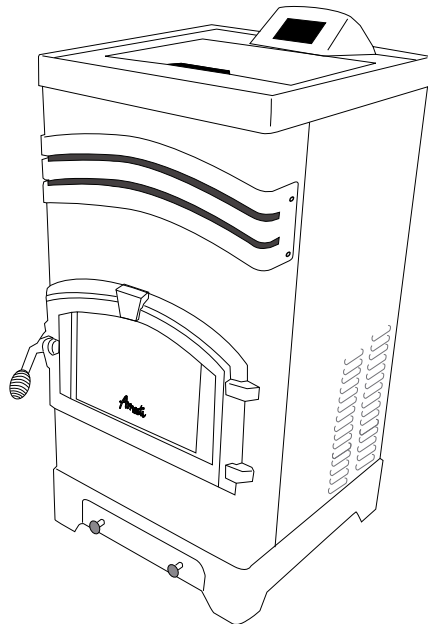




MANUAL DE INSTALACIÓN, OPERACIÓN Y MANTENCIÓN ESTUFA A PELLETS AMESTI



MODELO: CLASSIC 450 PELLETS

CONTENIDO

1. Introducción	3
2. Información preliminar de su estufa	3
2.1 Esquema funcionamiento estufa	3
2.2 Esquema de la estufa	4
2.3 Especificaciones técnicas	4
3. Instrucciones de Instalación	5
3.1 Advertencias preliminares de instalación	5
3.2 Distancias de seguridad	5
3.3 Esquema de instalación	5
4. Instrucciones de operación	6
4.1 Esquema panel de control	6
4.2 Preparando su estufa para funcionar	6
4.2.1 Consideraciones antes de cada encendido	6
4.2.2 Primer encendido y/o encendido después que se consumió la totalidad de pellets	6
4.3 Procedimiento de encendido normal	7
4.4 Configuración de Modo Manual o Automático	8
4.5 Chequeo y carguío del depósito de pellets	8
4.6 Apagado de su estufa	8
4.7 Advertencias de errores	9
4.8 Precauciones al usar su estufa	10
5. Instrucciones de Mantención	10
6. Garantía	11

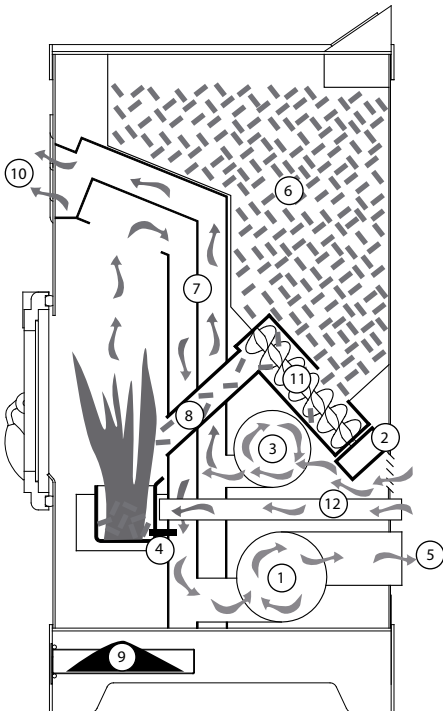
1. INTRODUCCIÓN

Gracias por escoger la marca AMESTI, su decisión nos entusiasma para seguir esforzándonos y brindarle lo mejor de nosotros. Por favor lea completamente este Manual del Propietario. El propósito es que usted se familiarice con su estufa a pellet AMESTI y conozca las instrucciones de instalación, operación y mantención que le serán útiles. Consérvelo y consúltelo cada vez que lo necesite. Si después de leerlo requiere alguna aclaración complementaria, no dude en acudir a su técnico habitual o contáctenos directamente. Además, puede ver información de nuestros representantes en www.amesti.cl.

2. INFORMACIÓN PRELIMINAR DE SU ESTUFA

2.1 Esquema funcionamiento estufa

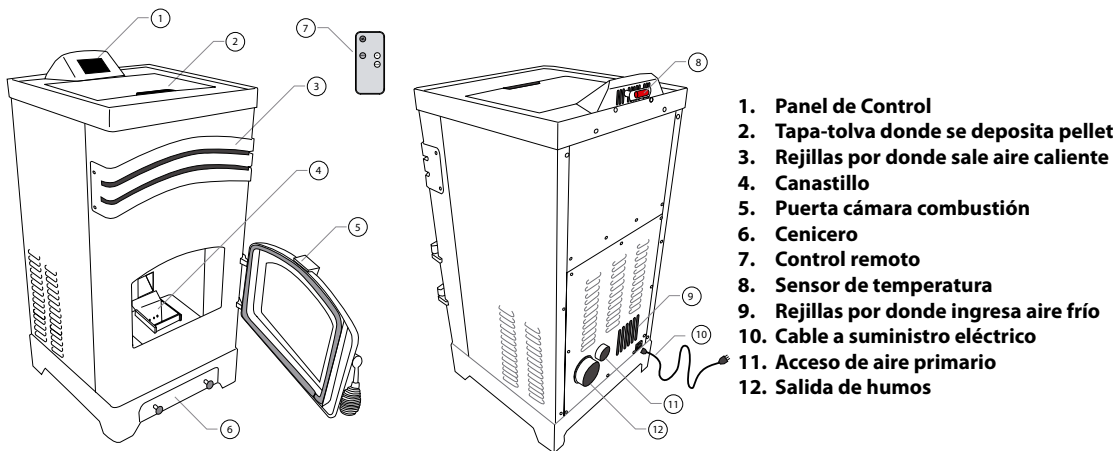
Su estufa a pellets Amesti modelo Classic 450 funciona con combustión controlada automáticamente por: (1) un extractor de humos que fuerza el tiraje, (2) un motor para alimentar pellets al canastillo, (3) un ventilador que fuerza la entrada de aire frío y la salida de aire caliente, y (4) una bujía incandescente que permite encender los pellets. Por esto, su estufa para funcionar, deberá estar enchufada al suministro eléctrico.



1. Extractor de humos
2. Motor alimentador de pellets
3. Ventilador de convección (fuerza la entrada de aire frío y salida de aire caliente)
4. Bujía incandescente
5. Salida de humos
6. Depósito pellets
7. Zona de intercambio de calor
8. Alimentación de pellets al canastillo
9. Cenizas
10. Salida de aire caliente
11. Espiral alimentador
12. Entrada de aire primario

ESQUEMA 1

2.2 Esquema de la estufa



ESQUEMA 2

2.1 Especificaciones técnicas

Potencia:	13 KW - 11.200 kcal/h
Tiraje:	Forzado por extractor de humos
Rango calefacción:	80-120m ²
Combustible:	Pellet de 6mm
Consumo pellet:	1,2 - 3,1 Kg/h
Capacidad máxima depósito pellet (recomendada):	20 Kg
Duración 20 Kg de pellets:	17 h
Sensores de seguridad:	Sensor de vacío Sensor de alta temperatura Sensor de baja temperatura
Dimensiones:	Altura: 101 cm Ancho: 50 cm Profundidad: 55,5 cm
Peso:	95 Kg
Conexión eléctrica:	220 V
Consumo potencia eléctrica:	En funcionamiento normal: 300 W En etapa de encendido inicial: 500 W

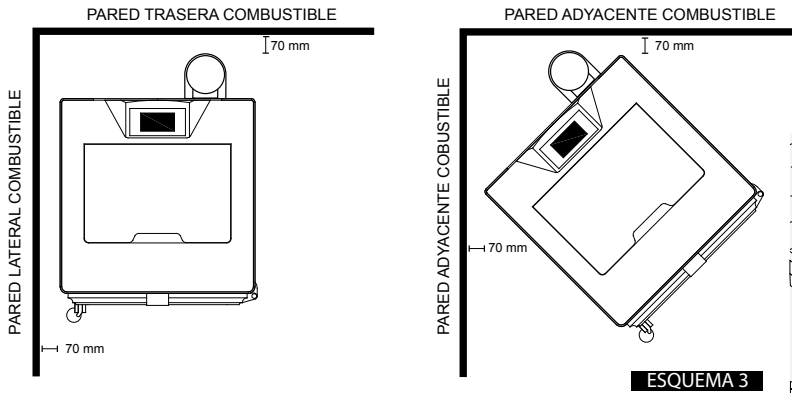
3. INSTRUCCIONES DE INSTALACIÓN

3.1 Advertencias preliminares de instalación

- La correcta instalación del cañón es el componente más importante en la seguridad de la operación de su estufa a pellets AMESTI.
- La instalación debe realizarse de acuerdo con las instrucciones de instalación de este manual, y adicionalmente, se deben acatar las normas y ordenanzas de construcción locales.
- La instalación debe ser realizada por un instalador profesional. Puede encontrar en www.amesti.cl los instaladores autorizados por AMESTI con la característica "Instalador estufas pellets".

3.2 Distancias de seguridad

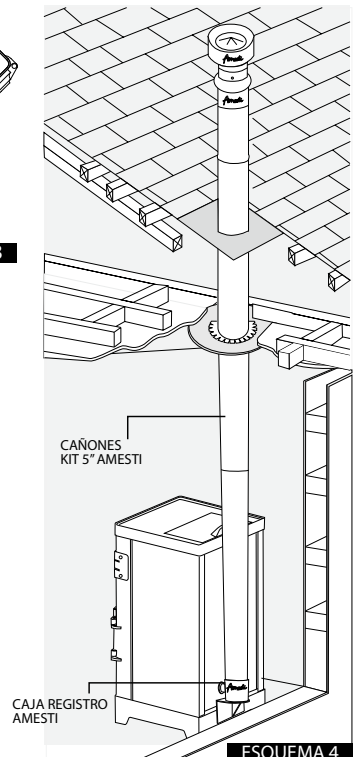
- Por seguridad es necesario conservar las distancias mínimas a paredes de materiales combustibles y/o muebles tal como se indica en el esquema.



ESQUEMA 3

3.3 Esquema de instalación

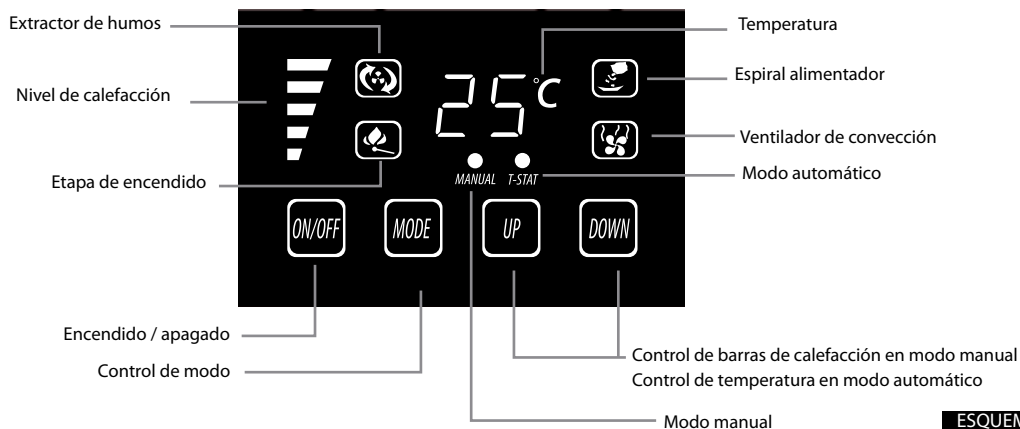
- El cañón de salida de los gases debe ser preferentemente instalado de manera vertical para favorecer el tiraje natural de los humos y además, para contribuir a la seguridad, pues ante un eventual corte del suministro eléctrico los humos tenderán a evacuar de la cámara de combustión por efecto del tiro natural, evitando fugas al interior de su casa.
- Recomendamos utilizar la "Caja Registro Amesti" (esquema 4) para conectar la estufa al cañón vertical que además actúa como retenedora de hollín para evitar emisiones a la atmósfera. La caja debe ser limpiada al menos una vez al año.
- Recomendamos utilizar el "Kit de Instalación" AMESTI 5" que contienen todo lo necesario para la instalación de casa de 1 piso.



ESQUEMA 4

4. INSTRUCCIONES DE OPERACIÓN

4.1 Esquema panel de control



4.2 Preparando su estufa para funcionar

4.2.1 Consideraciones antes de cada encendido

- Verifique que todas las partes de la estufa estén frías. Remueva el canastillo y retire todos los restos de ceniza. Asegúrese de recolocar el canastillo en la posición correcta.
- Cierre la puerta herméticamente para asegurar la operación correcta de su estufa. Empuje suavemente la manilla de la puerta hacia abajo hasta que el pestillo de la puerta esté completamente enganchado, usted podrá sentirlo y escuchar un click.
- La estufa puede emitir olores parecidos a residuos de aceites que provienen del proceso de fabricación de la estufa y del proceso de curado de pinturas a alta temperatura. Usted puede minimizar este efecto manteniendo un fuego lento durante las primeras horas de operación.

4.2.2 Primer encendido y/o encendido después que se consumió la totalidad de pellets

- Cuando se enciende por primera vez y cuando se ha consumido la totalidad de los pellets, el sistema de conductos interiores y espiral alimentador queda vacío de pellets. Entonces es necesario llenarlo antes de iniciar la combustión. Para hacer esto, antes de presionar el botón ON/OFF para prender la estufa, deberá presionar por 3 segundos el botón MODE hasta que el botón *Espiral Alimentador* se ilumine. Esto provocará que lleguen pellets al canastillo y luego se iniciará automáticamente el ciclo normal de encendido.

Precaución: No siga este procedimiento en caso de encendido normal, de lo contrario se acumulará exceso de pellets en el canastillo. Evite acumular exceso de pellets en el canastillo .

4.3 Procedimiento de encendido normal

- Para puesta en marcha normal, con suficiente suministro de pellets en el espiral, presione el botón ON/OFF. Este botón inicialmente rojo, se tornará verde.
- El indicador de *Espiral Alimentador* estará iluminado para indicar que está suministrando pellets al canastillo.
- El encendedor eléctrico también se activará y su indicador *Etapa de encendido* estará iluminado.
- El encendedor eléctrico demora algunos minutos en alcanzar la temperatura que permita el encendido de los pellets en el canastillo. Normalmente, esto toma de 4 a 10 minutos.
- Durante este proceso, el indicador *Modo Manual* estará iluminado para indicar que se está operando en modo manual.
- Además, el indicador *Extractor de Humos* estará iluminado para señalar que el extractor de humos está activado.
- En el panel de control se indicará la temperatura ambiente.
- Después del encendido exitoso, el ventilador de convección estará activo: la estufa emitirá aire caliente al ambiente y el botón de *Ventilador de Convección* estará iluminado.
- Después de encendido, el modo de calentamiento por defecto es el modo manual. Usted puede usar los botones UP/DOWN para regular el nivel de calefacción entre 1 y 5 barras que se indican en el panel de control.

Consideraciones importantes al encender su estufa:

- Durante el proceso de encendido de los pellets, se producirán humos visibles al interior de la cámara de combustión durante 1-2 minutos. Esto es normal, pues la cámara estará fría. Una vez que aparezcan las llamas, desaparecerá el humo.
- Si los pellets no encienden en 12 minutos, la estufa se apagará y usted tendrá que repetir el procedimiento de puesta en marcha.

4.4 Configuración de Modo Manual o Automático

- Cuando los pellets hayan encendido y se hayan establecido las llamas, el ciclo de puesta en marcha se terminará. Ahora, usted deberá cambiar el modo de operación de manual a automático. Para esto, presione el botón MODE para que se ilumine el indicador *Modo Automático*.
- El modo automático T-STAT proporcionará calor de manera más uniforme para una mayor sensación de confort y mejor rendimiento del combustible.
- En el modo T-STAT, usted podrá setear la temperatura que desee presionando el botón UP/DOWN. La temperatura seteada aparecerá en la pantalla por 5 segundos y luego se cambiará para mostrar la temperatura del ambiente.
- El nivel de calefacción durante el modo T-STAT será el último seteado por usted en el modo manual durante el procedimiento de puesta en marcha. Usted podrá saber cuál es este nivel observando las barras del nivel de calefacción que aparecen en el panel de control. Cuando el ambiente alcance la temperatura deseada, la estufa no se apagará, sino que mantendrá una llama en el nivel 1 de calefacción.
- Cuando la temperatura ambiente baje 3°C respecto de la temperatura seteada, el nivel de calefacción se cambiará automáticamente al último nivel seteado por usted.

Consideraciones importantes al setear el modo:

- Para cambiar el nivel de calefacción, primero deberá setear el modo a manual.
- Es importante que la estufa opere en modo T-STAT, en que controla automáticamente su funcionamiento, evitando sobrecalentamiento peligroso.

4.5 Chequeo y carguío del depósito de pellets

- Para chequear y cargar el depósito de pellets, simplemente levante la tapa del depósito de pellets, revíselo visualmente y agregue pellets si es necesario.
- Para mejor funcionamiento, no permita que el suministro de pellets esté bajo ¼ lleno.
- No sobrecargue el depósito de pellets. Como medida de seguridad, el espiral alimentador no operará cuando la tapa del depósito esté abierta.

4.6 Apagado de su estufa

- Apague su estufa presionando el botón ON/OFF. Con esto se activará el ciclo de apagado y se detendrá la alimentación de pellets al canastillo, permitiendo que se queme y consuma todo el pellet remanente.
- Durante este período, el extractor de humos y el ventilador de convección continuarán operando hasta que cesen las llamas y la estufa se haya enfriado.
- La estufa se apagará completamente cuando se haya enfriado hasta alcanzar la temperatura ambiente inicial.
- No es recomendable que su estufa quede sin pellets mientras este funcionando. Por eso, procure abastecer de pellets el depósito para que nunca quede vacío mientras la estufa este en uso.

Precaución: Nunca apague su estufa a pellet desenchufándola. Hacer esto provocará que la estufa se salte el ciclo adecuado de apagado, causando que se sobrecaliente y que posiblemente emita humos al interior de su casa.

4.7 Advertencias de errores

Código error indicado en la pantalla	Problema	Solución
E1	El sensor de "alta temperatura" ha desactivado el espiral alimentador debido a sobrecalentamiento de la estufa.	El sensor deberá ser manualmente reseteado por un técnico autorizado cuando ocurra un evento de apagado por sobrecalentamiento
E2	El "sensor de vacío" ha desactivado el espiral debido a mal funcionamiento del extractor de humos.	Chequee que la puerta de vidrio está correctamente cerrada. Para resetear, deberá desenchufar y volver a enchufar la estufa y luego ponerla en marcha. Este error puede darse cuando se ha cortado repentinamente el suministro eléctrico, el extractor deja de funcionar y los humos quedan encerrados en la cámara.
E3	Se ha extinguido la llama y el sensor de "baja temperatura" lo ha detectado.	Chequee que haya suficiente suministro de pellet, luego chequee que no se haya atascado el espiral, verifique que el sensor que detecta apertura de la tapa-tolva esté correctamente conectado y finalmente asegúrese de que la tapa-tolva esté bien cerrada.
E4	No funciona el encendido de pellets en el canastillo.	Verifique que no haya cenizas en el canastillo. Si no hay cenizas, presione el botón ON/OFF. Si hay cenizas, espere a que la estufa se enfríe, luego saque el canastillo, quite las cenizas y vuelva a colocarlo. Además, quite cenizas de la cámara de combustión y del cenicero. Si ha usado su estufa por más de una temporada, puede ser que el encendedor eléctrico no esté funcionando bien. En ese caso, llame al técnico autorizado.
E5	No funciona el sensor de temperatura ambiente.	Llame al técnico autorizado.

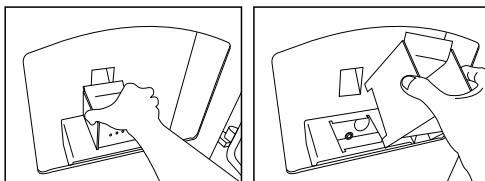
Precaución: En caso de error E1 o E2, o en caso de que en código de error se despliegue repetidas veces en la pantalla, por favor contacte a un técnico autorizado para aclarar la causa del error y asegurar que su estufa continúe operando de manera segura.

4.8 Precauciones al usar su estufa

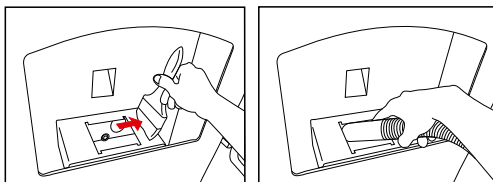
- Para un mejor rendimiento del combustible se recomienda que su estufa opere a alto nivel de calefacción sólo durante los primeros minutos y después a niveles bajos de calefacción, especialmente durante períodos largos.
- Cuando se desconecte el suministro de electricidad mientras la estufa esté operando, luego al volver a conectarla, se activará inmediatamente el ventilador de gases de combustión como medida de prevención.
- Cuando la tapa tolva esté abierta, el espiral alimentador se desactivará para prevenir accidentes. Mantenga siempre la tapa tolva cerrada excepto cuando recargue pellets. Asegúrese de no sobrecargar pellets.
- Asegúrese de limpiar cada 1 día el canastillo, cada 3 días la cámara y el cenicero, y hacer una mantención general una vez al año.
- Evite colocar cosas encima de la estufa, para no dañar la pintura.

5. INSTRUCCIONES DE MANTENCIÓN

- Retire las cenizas del canastillo diariamente. Para esto, primero saque el canastillo de su lugar. Segundo, retire las cenizas asegurándose de que las perforaciones del canastillo queden despejadas (sin cenizas adheridas) para permitir acceso de oxígeno para la combustión de pellets. Por último, vuelva a colocar el canastillo limpio en su lugar.



- Retire cenizas del cenicero cada vez que se acumulen (cada 3 días). Para esto, primero retire el canastillo, y con una brocha o escobilla sacuda paredes y piezas de la cámara de manera que toda la ceniza quede depositada en el cenicero. Segundo, saque el cenicero, retire las cenizas y vuelva a colocarlo limpio. Tercero, con una aspiradora aspire las cenizas acumuladas en el espacio donde se inserta el canastillo, y por último, vuelva a colocar el canastillo en su lugar.



- Limpie el vidrio de la puerta de la cámara con un paño húmedo. No utilice detergentes ni lustramuebles.
- Retire hollín acumulado en la "Caja Registro Amesti" 1 vez al año.
- Haga una mantención general a la estufa 1 vez al año.

Precaución: Sólo limpie su estufa cuando esté apagada y fría.

6. GARANTÍA

¿Qué cubre esta garantía?

AMESTI garantiza que todas las partes de este equipo, en lo que se refiere a materiales y manufactura, estarán libres de defecto mientras sean funcionales en el uso del equipo.

¿A quién beneficia esta garantía?

AMESTI ofrece y extiende esta garantía limitada, solamente al cliente comprador original de cada equipo.

¿Cómo validar la garantía?

Deberá completar y luego enviarnos la Tarjeta de Registro de Garantía anexa a este manual, a más tardar 10 días después del momento de compra. También puede registrar su garantía completando el formulario en nuestra página web www.amesti.cl. Además, deberá guardar su boleta o factura y presentarla al momento de exigir su garantía.

¿Por cuánto tiempo se extiende la garantía?

Esta garantía limitada se extiende por 36 meses desde la fecha de compra por defectos en materiales o manufactura y por un período de 6 meses desde la fecha de compra por los componentes electrónicos tales como: ventiladores, bujías incandescentes, control remoto, sensor tapa- tolva, sensor de vacío, sensor de temperatura, interruptor de recuperación, tarjeta electrónica, pantalla táctil, motor espiral alimentador, cable 7 pines, cable alimentación y otros.

¿Que hará la Compañía en caso de defecto?

AMESTI se obliga a reparar las partes defectuosas, sujeto a las condiciones de esta garantía limitada, reservándose la opción de reemplazar las piezas defectuosas o el equipo completo.

Exclusiones de la Garantía

Esta garantía limitada no cubre los siguientes defectos o daños:

- Los causados por instalación no conforme a este manual o realizada por un técnico no autorizado.
- Mal uso del equipo, abuso, incorporación de accesorios, eliminación y/o modificación de cualquier parte o pieza del equipo.
- Aspectos estéticos como pintura y terminaciones.
- Daños consecuenciales, daños a la propiedad, daños por pérdida de uso, daños por pérdida de tiempo, daños por pérdida de utilidades o ingresos o cualquier otro daño incidental.
- Los Vidrios Termocerámicos AMESTI, resisten hasta 800°C y cambios violentos de temperatura. Sólo pueden romperse por un golpe y por lo tanto no está cubierto en la garantía.

Además, de las limitaciones y exclusiones ya establecidas, esta garantía limitada no cubrirá defectos normalmente garantizado cuando:

- El equipo no ha sido instalado en conformidad con las instrucciones.
- Algún componente haya sido reparado o recambiado por alguna persona no autorizada y que ello haya sido causa en parte o en totalidad, del defecto que se reclama.
- El equipo ha sido utilizado en forma continua con pellet de humedad sobre 15%.
- El equipo no ha sido utilizado en conformidad con este manual.

¿Qué debe hacer el cliente para reclamar un elemento defectuoso?

Los defectos de manufacturas o material deben ser reportados directamente al distribuidor autorizado donde compró el equipo. Si por cualquier motivo esto no es posible, usted debe contactarse con la Compañía por correo. Toda solicitud de servicio de garantía debe hacerse por escrito incluyendo:

- Nombre, dirección y teléfono del cliente.
- N° de Factura, nombre y dirección de la tienda donde compró el calefactor.
- Modelo estufa, n° de serie, fecha de compra, fecha de despacho y fecha de instalación.
- Nombre del instalador técnico autorizado.

El cliente debe enviar las piezas defectuosas a AMESTI, para verificar defectos y su reposición.

Costo de flete y mano de obra

AMESTI es responsable solamente por los costos relacionados con el despacho al cliente de las partes que corresponde reponer. El cliente es responsable por el flete de las partes o equipos completos hasta las instalaciones de AMESTI y por cualquier servicio, trabajo o gasto de viajes incurridos en relación con el servicio de garantía.

Costos de inspección

Las visitas de inspección o servicios normales de mantenimiento serán de cargo del cliente, aún dentro del período de garantía.



AMESTI LTDA.

J.M.Carrera # 6 - Los Libertadores - Colina - Santiago - Chile

Fono (56-2) 798 0000 - Fax (56-2) 798 0030

www.amesti.cl / estufasecologica@amesti.cl