

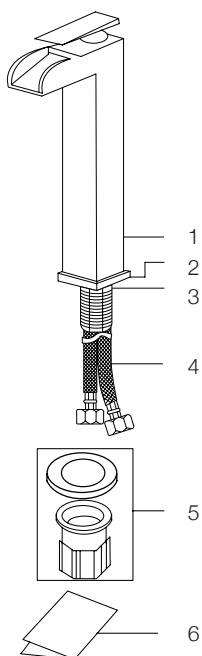
## Berlín

MB-V4332-CP



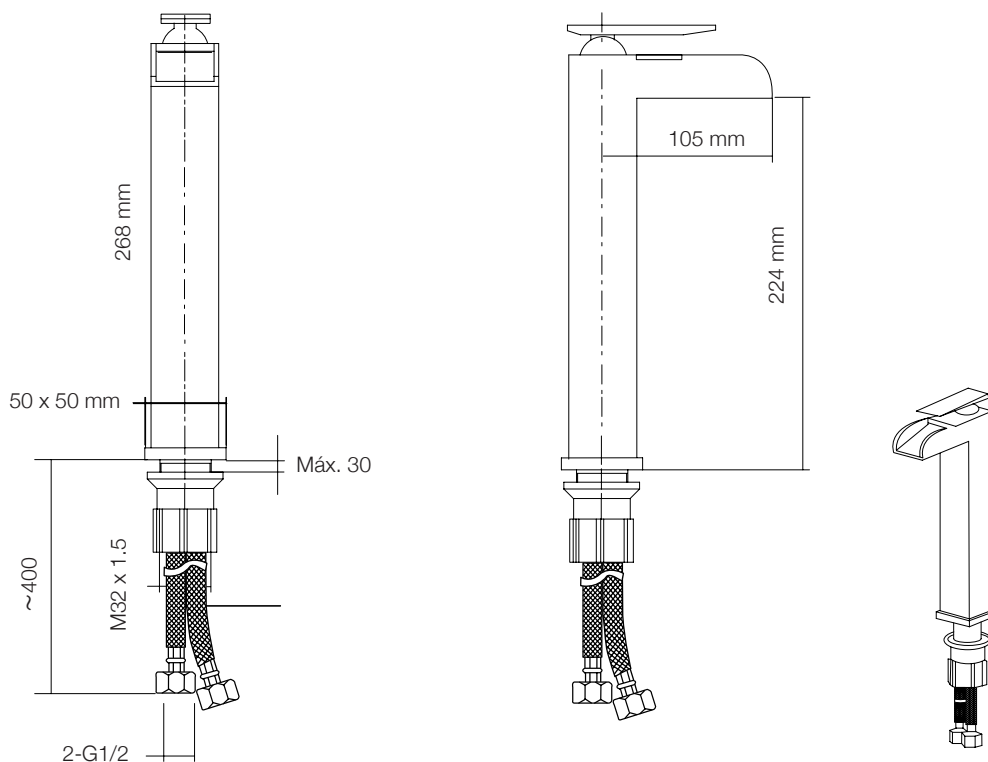
- Llave mezcladora monomando baja para lavabo.
- 100% latón sólido.
- Acabado cromo pulido.
- Válvula incluida, cartucho cerámico.
- La presión de agua deberá de ser 1.5 kg/cm<sup>2</sup> mínimo, máximo 7 kg/cm<sup>2</sup>.
- Garantía contra defectos de fabricación de cinco años de uso residencial y un año uso comercial.

### Listado de partes



Núm.	Nombre de la parte	Cantidad
1	Cuerpo de la llave	1
2	Cubierta superior	1
3	Empaque	1
4	Mangueras flexibles	2
5	Sistema de fijación	1
6	Manual de instalación	1

## Medidas y dimensiones



- Mantenimiento y limpieza. Para mantener brillante la superficie de la llave, límpiela y séquela continuamente (en cada uso).
  - » Para limpiar la llave utilice agua y un paño suave para secarla.
  - » Para prevenir ralladuras o daños a la superficie de la llave, evite usar limpiadores a base de polvo químicos y/o paños ásperos.
  - » No utilizar ningún tipo de ácido para la limpieza, causará daños a la llave como la corrosión, evite cualquier contacto con agentes ácidos.
  - » Se recomienda usar jabón líquido que no contenga alcohol. Lave la llave, enjuague y seque perfectamente.
  - » No utilizar ningún limpiador abrasivo o ácidos.