

APARATO DE AIRE ACONDICIONADO PARA HABITACIÓN

MODELOS TA-1024INT, TA-1024EXT

MANUAL DE INSTALACIÓN

Tipo “Mini-Split”

- Por favor lea todo este manual antes de instalar el producto.
- Si se daña el cable de corriente, sólo personal autorizado puede cambiarlo.
- El trabajo de instalación debe hacerse únicamente personal autorizado y siguiendo las normas aplicables sobre cableado
- Para servicio o mantenimiento a esta unidad, póngase en contacto con un técnico de servicio autorizado.

ÍNDICE

PRECAUCIONES DE SEGURIDAD	2
INSTALACIÓN DE LAS UNIDADES INTERIOR Y EXTERIOR	3
INSTRUCCIONES DE INSTALACIÓN	5
TRABAJO ELÉCTRICO	9
PURGA DE AIRE.....	11
OPERACIÓN DE PRUEBA	13

ADVERTENCIA

No instale, retire y reinstale la unidad usted mismo

- Una instalación correcta puede causar fugas de agua, choque eléctrico o incendio. Consulte con el distribuidor autorizado o con un especialista para el trabajo de instalación. Tome en cuenta que la garantía no cubre fallas causadas por una instalación incorrecta.
- La unidad debe instalarse en un área de fácil acceso. Cualquier costo adicional que se requiera para contratar equipo especial para poder dar servicio a la unidad será responsabilidad del cliente.

PRECAUCIONES DE SEGURIDAD

Debe observar siempre las siguientes precauciones de seguridad:

- Asegure de leer la siguiente ADVERTENCIA antes de instalar la unidad de aire acondicionado.
- Observe las precauciones que se especifican aquí, ya que incluyen puntos importantes relacionados con la seguridad.
- Después de leer estas instrucciones, consérvelas junto con el manual del propietario en un sitio accesible para poder consultarlas en el futuro.

PRECAUCIÓN

No lo instale usted mismo

- Una instalación incorrecta puede causar lesiones por incendio o choque eléctrico, falla de la unidad o fugas de agua. Consulte con el distribuidor con quien adquirió la unidad o con un instalador.

Instale la unidad firmemente en un sitio que pueda soportar su peso

- Si se instala en un sitio que no es suficientemente fuerte, la unidad podría caer y causar lesiones.

Use los cables especificados para conectar firmemente las unidades interior y exterior y fije los cables firmemente a las secciones del tablero de terminales de manera que el esfuerzo de los cables no se aplique a las secciones

- Una conexión y fijación incorrecta puede causar un incendio.

Asegúrese de usar las partes proporcionadas o especificadas para el trabajo de instalación

- El uso de partes defectuosas puede causar lesiones debido a incendio, choque eléctrico, caída de la unidad, etc.

Instale la unidad firmemente consultando las instrucciones de instalación

- Una instalación incorrecta puede causar lesiones personales debido a incendio, choque eléctrico, caída de la unidad, etc.

Realice el trabajo eléctrico de acuerdo con el manual de instalación y asegúrese de usar un circuito exclusivo.

- Si la capacidad del circuito eléctrico es insuficiente o si el trabajo eléctrico es incompleto, puede producirse un incendio o choque eléctrico.

Verifique que el gas refrigerante no se fugue después de completarse la instalación.

Instale firmemente la cubierta eléctrica de la unidad interior y el panel de servicio a la unidad exterior.

- Si la cubierta eléctrica de la unidad interior y/o el panel de servicio de la unidad exterior no están instaladas firmemente, puede producirse un incendio o choque eléctrico debido al polvo, agua, etc.

PRECAUCIÓN

No instale la unidad en un sitio donde puedan haber fugas de gases inflamables

- Si el gas se fuga y se acumula en el área que rodea a la unidad, puede producirse una explosión.

Realice el trabajo de drenaje y tubería de acuerdo con el instructivo de instalación

- Si hay algún defecto en el trabajo de drenaje o tubería, puede fugarse el agua de la unidad y los artículos caseros pueden mojarse y dañarse.

PARA LA UNIDAD CONDENSADORA SE DEBE DE INCORPORAR UN MEDIO DE DESCONEXIÓN DE TODOS LOS POLOS DE LA ALIMENTACIÓN PRINCIPAL, LAS CUALES DEBEN CONTAR CON UNA SEPARACIÓN DE CONTACTO DE POR LO MENOS 3 mm

SI EL CABLE DE ALIMENTACION DE CORRIENTE SE DAÑA, ESTE DEBERA SER REEMPLAZADO POR EL FABRICANTE O PERSONA CAPACITADA PARA ESTE FIN

INSTALACIÓN DE LAS UNIDADES INTERIOR Y EXTERIOR

Lea completamente y luego siga cada paso

Unidad Interior

- No exponga la unidad interior al calor ni al vapor.
- Seleccione un sitio donde no haya obstáculos en frente o alrededor de la unidad.
- Asegúrese de que el drenaje de condensación pueda orientarse convenientemente hacia fuera.
- No lo instale cerca de una puerta.
- Asegúrese de que haya más de 12 cm de espacio a la izquierda y a la derecha de la unidad.
- Use un localizador de travesaños para evitar dañar innecesariamente el muro.
- Se requiere un tramo mínimo de 3 metros de tubo para minimizar la vibración y ruido excesivo.
- La unidad interior debe instalarse en la pared a una altura de 2.3 metros o más del piso.
- La unidad interior debe instalarse dejando una separación mínima de 15 cm del techo.
- Cualquier variación de la longitud del tubo puede requerir un ajuste a la carga de refrigerante.

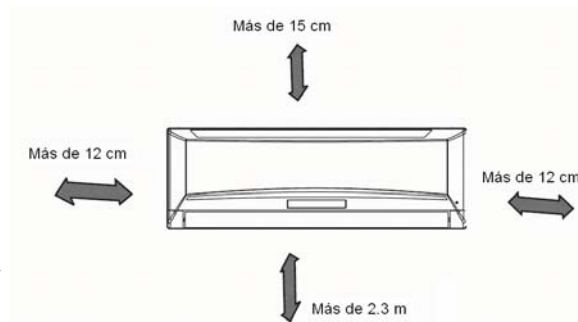


Figura 1

Unidad Exterior

- Si se construye un toldo sobre la unidad exterior para impedir que la exposición directa a la luz solar o a la lluvia, asegúrese de que no se restrinja la radiación de calor del condensador.
- Asegúrese de que la separación en la parte posterior y en el lado izquierdo de la unidad sea de más de 30 cm. El frente de la unidad debe tener más de 2000 cm de separación y el lado de conexión (lado derecho) debe tener más de 60 cm de separación.
- No coloque animales ni plantas en el trayecto de la entrada o la salida de aire.
- Tome en cuenta el peso del aparato de aire acondicionado y seleccione un sitio donde el ruido y la vibración no sean un problema.
- Seleccione un lugar donde el aire caliente y el ruido del aparato de aire acondicionado no moleste a los vecinos.

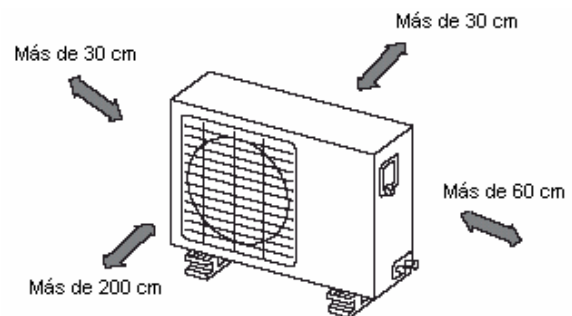


Figura 2

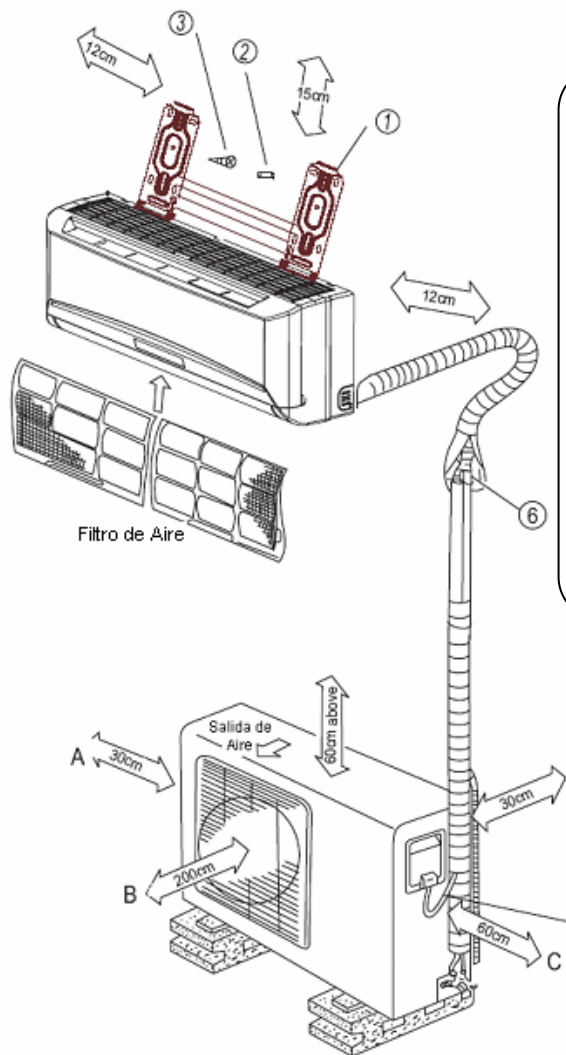
Instalación en Azotea

- Si la unidad exterior se instala en una azotea, asegúrese de nivelar la unidad.
- Asegúrese de que la estructura de la azotea y el método de anclaje sean adecuados para la ubicación de la unidad.
- Consulte los reglamentos locales referentes al montaje en la azotea.
- Si la unidad exterior se instala en estructuras de azotea o muros exteriores, puede producir ruido y vibración excesivos, y la unidad puede clasificarse como no apta para recibir servicio.

Artículos que vienen empacados con la unidad

Número	Nombre de los Accesorios		Cantidad
1	Placa de instalación		1
2	Anclaje		8
3	Tornillo auto-roscante A ST3.9X25		8
4	Sello		1
5	Junta de Drenaje		1
6	Ensamble de tubo conector	Lado de líquido ϕ 9.53	Partes que usted debe comprar
		Lado de gas ϕ 16	
7	Control remoto		1
8	Tornillo auto-roscante B ST3.9X10		2
9	Porta control remoto		1

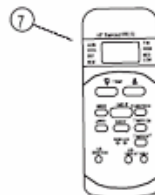
Nota: Con excepción de las partes mencionadas arriba que vienen incluidas, usted deberá comprar las demás partes necesarias para la instalación.



PRECAUCIÓN

- Asegúrese de que haya un espacio de más de 12 cm al lado izquierdo y derecho de la unidad interior. La unidad interior deberá instalarse dejando una separación mínima de 15 cm del techo.
- Use un localizador de travesaños para localizar los travesaños y evitar dañar excesivamente la pared.
- Se requiere un tramo mínimo de tubo de 3 metros para minimizar la vibración y el ruido.
- La unidad interior debe instalarse en la pared a una altura de 2.3 metros o más del piso.
- Dos de las direcciones A, B y C deben estar libres de obstrucciones

Control Remoto



Tornillo de Montaje B
ST3.9x10-C-H



Porta control
remoto

Forme un bucle con el cable conector

- Esta ilustración es sólo como explicación.
- Las tuberías de cobre deben aislarse por separado.

INSTALACIÓN DE LA UNIDAD INTERIOR

1. Coloque la Placa de Instalación

1. Coloque la placa de instalación horizontalmente en partes estructurales del muro (para muros de madera) con espacios alrededor de la placa de instalación.
2. Si la pared es de ladrillo, concreto o un material similar, taladre ocho (8) orificios de 5 mm de diámetro. Inserte el Anclaje para los tornillos de montaje apropiados.
3. Coloque la placa de instalación en el muro con ocho (8) tornillos tipo "A".

Nota:

Coloque la Placa de Instalación y perfore los orificios en el muro de acuerdo con la estructura del muro y los puntos de montaje correspondientes en la placa de instalación.
(Las dimensiones son en milímetros a menos que se indique lo contrario)

Orientación correcta de la Placa de Instalación



Fig.4

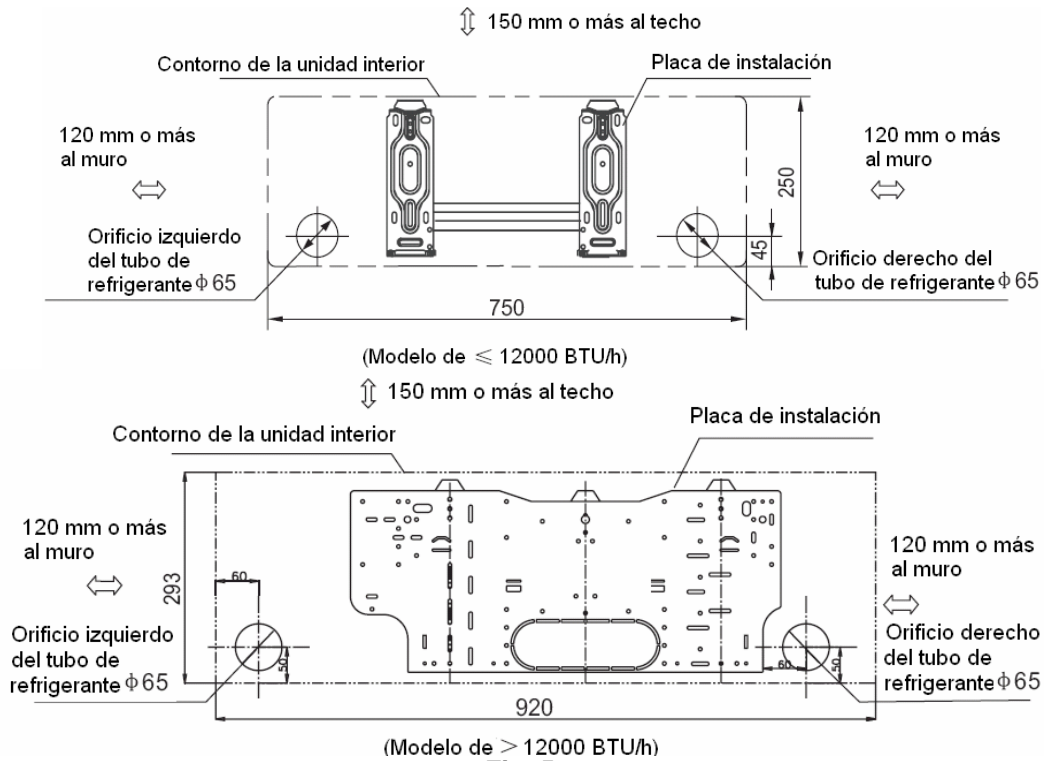


Fig. 5

2. Taladre un orificio en el muro

1. Determine las posiciones de los orificios de acuerdo con el diagrama que se muestra en la Fig. 5. Taladre un orificio ($\phi 65$) ligeramente inclinado hacia el lado del exterior.
2. Use siempre conduit para orificio de pared cuando taladre malla o placa metálica o materiales similares.

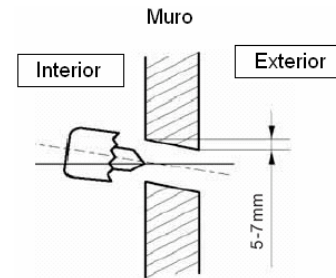


Fig. 6

3. Instalación del tubo conector y del drenaje

Drenaje

1. Instale la manguera de drenaje con una inclinación descendente. No instale la manguera de drenaje como se ilustra a continuación.

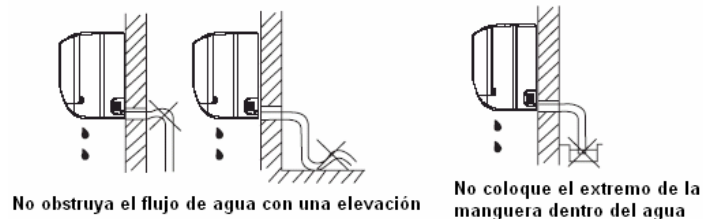


Fig. 6

2. Cuando conecte una manguera de extensión de drenaje, aisle la parte conectora de la manguera de extensión de drenaje con un tubo protector, no permita que la manguera de drenaje quede floja.

Tubo conector

1. Para la tubería de la izquierda y de la derecha, retire la cubierta del tubo del panel lateral.
 - Explique a los clientes que deben conservar la cubierta del tubo ya que puede usarse para cambiar la unidad de aire acondicionado a cualquier otro sitio.
2. Para la tubería posterior derecha y posterior izquierda, instale la tubería como se muestra. Doble el tubo conector para que corra a una altura de 43 mm o menos del muro.
3. Fije el extremo del tubo conector. (Refiérase al punto “Cómo Apretar la Conexión” de la sección CONEXIÓN DE LA TUBERÍA DE REFRIGERANTE).

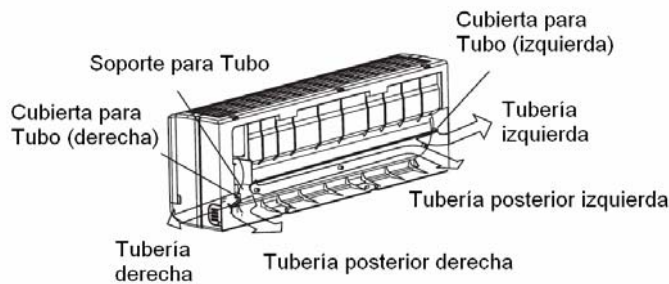


Fig.7

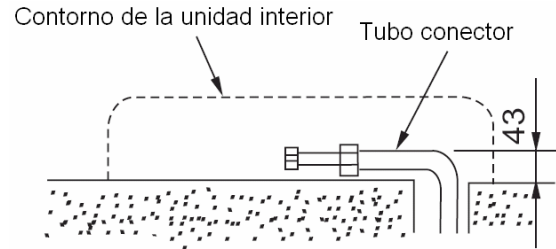


Fig.8

4. Instalación de la unidad interior

1. Pase el tubo a través del orificio de la pared.
2. Coloque la uña superior de la parte posterior de la unidad interior en el gancho superior de la placa de instalación. Mueva la unidad interior de lado a lado para ver si está firmemente enganchada.
3. La conexión de la tubería puede hacerse fácilmente levantando la unidad interior con un material acojinado entre la unidad interior y el muro. Saque el material acojinado después de conectar la tubería.
4. Empuje la parte inferior de la unidad interior hacia arriba en el muro, luego mueva la unidad interior de lado a lado, hacia arriba y hacia abajo para verificar si está enganchada firmemente.

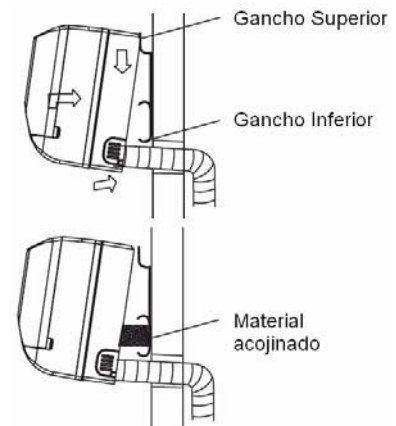


Fig.9

5. Conexión de la tubería y envoltura

Junte los tubos, el cable conector y la manguera de drenaje firmemente con cinta, de manera uniforme como se muestra en la Fig. 10.

- Debido a que el agua condensada de la parte posterior de la unidad interior se acumula en la caja de acumulación y se conduce fuera de la habitación a través del tubo. No coloque nada más en la caja.

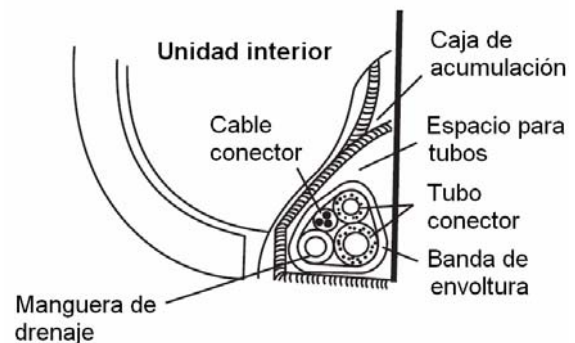


Fig.10

PRECAUCIÓN

- Conecte primero la unidad interior y después la unidad exterior.
- No permita que la tubería quede fuera de la parte posterior de la unidad interior.
- Tenga cuidado de no permitir que la manguera de drenaje quede floja.
- Aplique aislamiento térmico a ambas tuberías auxiliares.
- Tenga cuidado de que la manguera drenaje quede ubicada en la parte más baja del grupo de tubos y cables. Si se coloca en el lado superior, la charola de drenado puede derramarse hacia el interior de la unidad.
- Jamás cruce ni tuerza el cable eléctrico con cualquier otro cableado.
- Corra la manguera de drenaje con una inclinación descendente para que el agua condensada se drene suavemente.

INSTALACIÓN DE LA UNIDAD EXTERIOR

Precauciones para la instalación de la unidad exterior

- Instale la unidad exterior sobre una base rígida para evitar que incremente el nivel de ruido y vibración.
- Determine la dirección de la salida de aire donde no se obstruya la descarga de aire.
- En caso de que el sitio de instalación esté expuesto a vientos fuertes, como ocurre en las costas, asegúrese de que el ventilador opera correctamente, colocando la unidad longitudinalmente junto al muro o usando placas protectoras.
- Especialmente en áreas con viento fuerte, instale la unidad para evitar la entrada del viento.
- Si es necesario instalar la unidad suspendida, el soporte de instalación debe cumplir con los requisitos técnicos que se muestran en el diagrama del soporte de instalación. El muro de instalación debe ser de ladrillo o concreto o una construcción firme similar, de lo contrario deberán tomarse medidas de refuerzo o soporte. La conexión entre el soporte y el muro, el soporte y el aparato de aire acondicionado deberá ser firme, estable y confiable.
- Asegúrese de que no haya obstáculos que obstruyan el aire radiado.

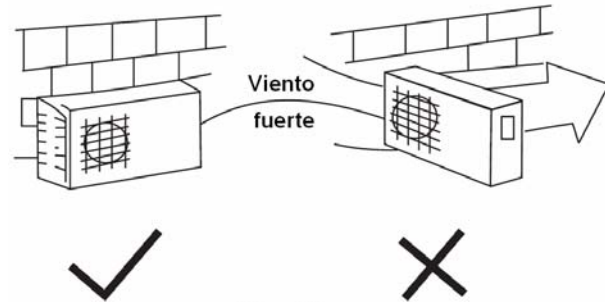


Fig. 11

Asentamiento de la unidad exterior

- Ancle la unidad exterior en posición horizontal con un tornillo y tuerca ϕ 10 o ϕ 8 apretados sobre una base rígida de montaje de concreto.

Modelo	A (mm)	B (mm)
< 12000 BTU/h	458	250
\geq 12000 BTU/h	548	266

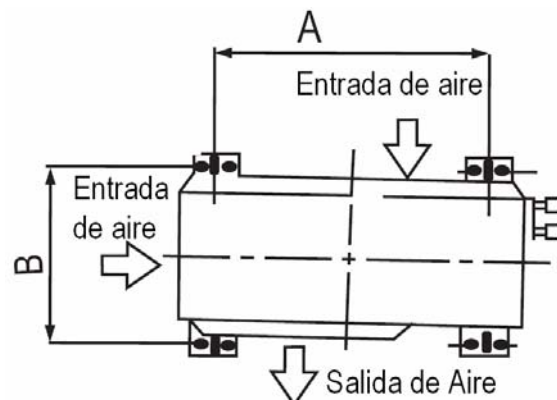


Fig. 12

Instalación de la junta de drenaje

Coloque el sello en el codo de drenaje, entonces inserte la junta de drenaje en el orificio de la base de la charola de la unidad exterior, gírela 90° para ensamblarla firmemente. Conecte la junta de drenaje a una manguera de extensión de drenaje (que debe comprar usted), en caso de que drene el agua de la unidad exterior durante el modo de calefacción.

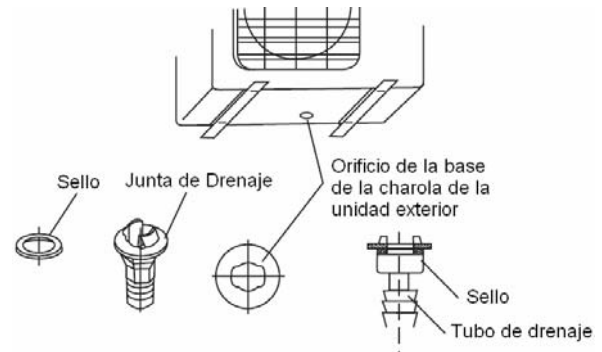


Fig.13

CONEXIÓN DEL TUBO DE REFRIGERANTE

1. Abocinado

La causa principal de fuga de refrigerante es un defecto en el abocinado. Realice un abocinado correcto usando el siguiente procedimiento:

A: Corte los tubos y el cable

1. Use el juego de accesorios de tubería o tubos adquiridos localmente.
2. Mida la distancia entre la unidad interior y la exterior.
3. Corte los tubos ligeramente más largos que la distancia que midió.
4. Corte el cable 1.5 m más largo que la longitud del tubo.

B. Elimine las rebabas del tubo

1. Elimine completamente todas las rebabas del corte del tubo.
2. Coloque el extremo del tubo de cobre hacia abajo mientras elimina las rebabas para evitar que las rebabas caigan dentro del tubo.

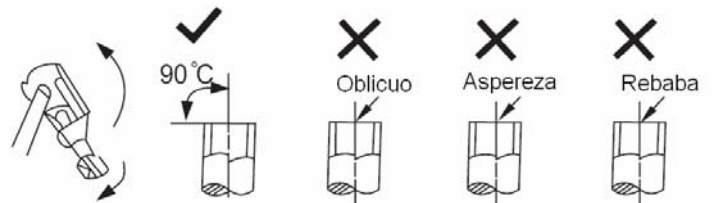


Fig.14



Fig.15

C: Coloración de la tuerca

Retire las tuercas abocinadas que estén colocadas en las unidades interior y exterior, colóquelas en el tubo al que se le ha eliminado totalmente la rebaba (no es posible colocar las tuercas en el tubo después de abocinar el tubo).

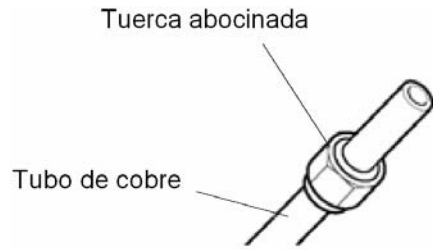


Fig.16

D: Abocinado

Sujete firmemente el tubo de cobre en un dado en la dimensión que se muestra en la tabla siguiente.

Diámetro Exterior (mm)	A(mm)	
	Máx.	Mín.
φ 6.35	1.3	0.7
φ 9.53	1.6	1.0
φ 12.7	1.8	1.0

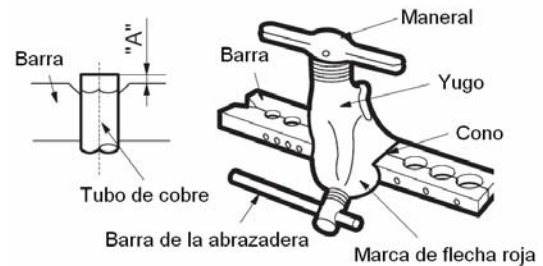


Fig.17

Cómo Apretar la Conexión

- Alinee el centro de los tubos.
- Apriete lo suficiente la tuerca abocinada con sus dedos, y luego apriete usando una combinación de llave española y llave de torque como se muestra.

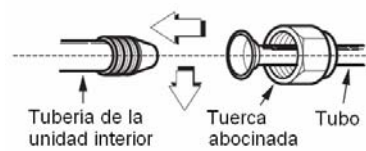


Fig.18

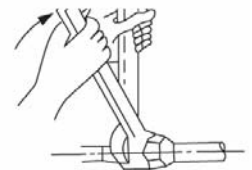


Fig.19

PRECAUCIÓN

- Si se aplica un torque excesivo se puede romper la tuerca.

Diámetro exterior	Torque para apretar (N.cm)	Torque adicional para apretar (N.cm)
φ 6.35	1570 (160kgf.cm)	1960 (200kgf.cm)
φ 9.53	2940 (300kgf.cm)	3430 (350kgf.cm)
φ 12.7	4900 (500kgf.cm)	5390 (550kgf.cm)

TRABAJO ELÉCTRICO

Reglas de seguridad para la instalación inicial:

1. Si hay un problema grave de seguridad relativo al suministro eléctrico, los técnicos deberán negarse a instalar la unidad de aire acondicionado y le explicarán al cliente que la unidad se instalará cuando se resuelva el problema.
2. El voltaje debe estar dentro del rango de 90ª a 110% del voltaje especificado.
3. En el circuito eléctrico debe instalarse un protector de picos y un interruptor principal con 1.5 veces la capacidad de corriente máxima de la unidad.
4. Asegúrese de que la unidad de aire acondicionado esté bien conectada a tierra.
5. Básese en el Diagrama de Conexión Eléctrica que se encuentra en el panel de la unidad exterior para conectar los cables.
6. Todo el cableado deberá cumplir con los reglamentos eléctricos locales y nacionales y deberá ser instalado por técnicos calificados.

7. Debe estar disponible un circuito ramal individual y un solo receptáculo para este aparato de aire acondicionado. Vea en la tabla siguiente los calibres de cable sugeridos y las especificaciones de los fusibles.

Modelo	Suministro Eléctrico	Amperaje Nominal de Entrada (Interruptor / Fusible)	Calibre del Cable Alimentador
< 12,000 BTU/h	220-240 V 60 Hz	10 A	1.0 / 1.5 mm ²
≥ 12,000 BTU/h		16 A	1.5 mm ²

Nota: El voltaje de alimentación debe coincidir con el voltaje nominal del aparato de aire acondicionado.

Conecte el cable a la unidad interior

1. El cable de conexión Interior / Exterior debe ser tipo H07RN-F.
2. Levante el panel de la unidad interior y retire el tornillo, luego retire la cubierta de la ventana.
3. Conecte los cables de acuerdo con sus marcas a las terminales.
4. Envuelva con cinta aislante los cables que no están conectados con las terminales, de manera que no toquen ningún componente eléctrico.

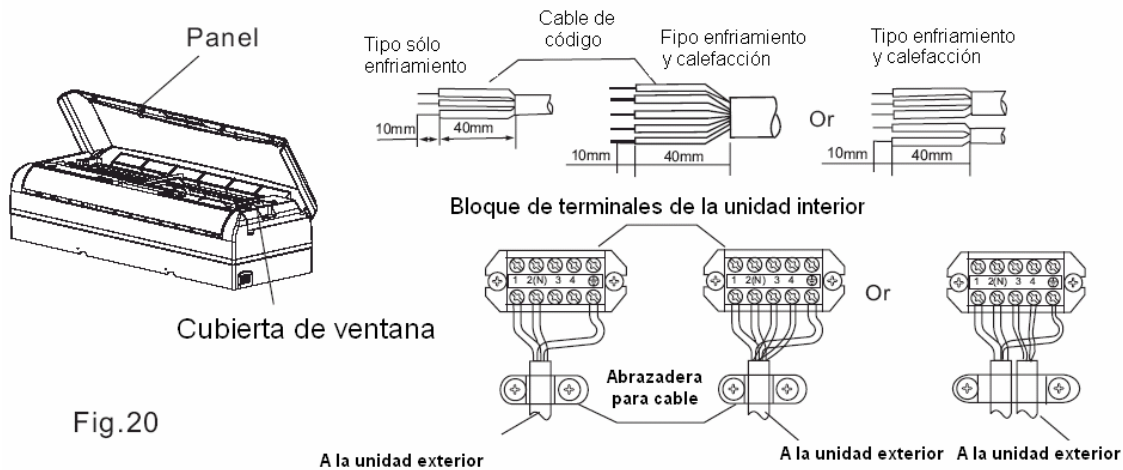


Fig.20

Conecte el cable a la unidad exterior

1. Retire la cubierta de las partes eléctricas de la unidad exterior.
2. Conecte los cables de conexión a las terminales identificadas con sus respectivos números en el bloque de terminales de las unidades interior y exterior.
3. Para evitar la entrada de agua, forme un bucle con el cable conector como se ilustra en el diagrama de instalación de las unidades interior y exterior.
4. Aísle los cables (conectores) que no se usen con cinta PVC. Protéjalas de manera que no toquen ninguna parte eléctrica o metálica.

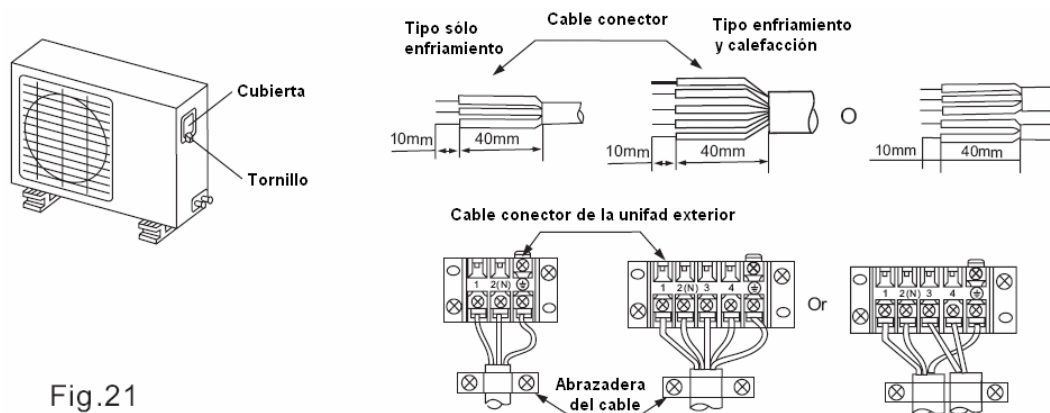


Fig.21

PRECAUCIÓN

Después de confirmar las concisiones que se mencionan arriba, prepare el cableado como sigue:

- 1) Tenga un circuito eléctrico individual específico para el aparato de aire acondicionado. Para el método de cableado, guíese por el diagrama de circuito que está pegado en el interior de la cubierta de control.
- 2) El tornillo que sujeta el cableado en el compartimiento de conectores eléctricos puede aflojarse por las vibraciones a las que está sujeta la unidad durante su transportación. Revise estos tornillos y asegúrese de que todos estén bien apretados. (Si están flojos pueden quemarse los cables).
- 3) Especificación de la fuente de poder.
- 4) Confirme que la capacidad eléctrica sea suficiente.
- 5) Vea que el voltaje inicial se conserve a más del 90 por ciento del voltaje nominal indicado en la placa de identificación de la unidad.
- 6) Confirme que el calibre del cable sea el indicado en las especificaciones de la fuente de poder.
- 7) Siempre instale la unidad en un circuito con protector para fuga de tierra en áreas mojadas o húmedas.
- 8) Una baja de voltaje causa lo siguiente.
Vibración del interruptor magnético, lo cual dañará el punto de contacto, fusible quemado, trastorno de la función normal de sobrecarga.
- 9) Los medios de desconexión del suministro eléctrico deben incorporarse en el cableado fijo y deben tener una separación de contacto de al menos 3 mm en cada conductor de fase activa.

PURGA DE AIRE

- El aire y la humedad en el sistema refrigerante producen los efectos indeseables siguientes:
- Se eleva la presión en el sistema.
- Se eleva la corriente de operación.
- Se reduce la eficiencia de enfriamiento o calefacción.
- La humedad contenida en el circuito refrigerante puede congelarse y obstruir la tubería capilar
- El agua puede producir corrosión en las partes del sistema de refrigeración.

Por lo tanto, la unidad interior y la tubería entre la unidad interior y la exterior deben probarse para detectar posibles fugas y deben vaciarse para eliminar cualquier material no condensable y la humedad del sistema.

Purga de aire con bomba de vacío

- Preparación
Verifique que cada tubo (de los lados de líquido y de gas) entre las unidades interior y exterior se haya conectado correctamente y que todo el cableado para la operación de prueba se haya completado. Retire los tapones de la válvula de servicio tanto del lado de gas como del lado de

líquido de la unidad exterior. Tome en cuenta que las válvulas de servicio del lado de líquido y del lado de gas de la unidad exterior se mantienen cerradas en esta etapa.

- Longitud de tubo y cantidad de refrigerante:

Longitud del tubo conector	Método de purga de aire	Cantidad adicional de refrigerante de debe cargarse
Menos de 5 metros	Use una bomba de vacío	---
De 5 a 20 metros	Use una bomba de vacío	Lado de líquido: ϕ 9.53 (Longitud del tubo - 5) x 30 g

- Cuando cambie de lugar la unidad, purgue el sistema usando una bomba de vacío.
- Asegúrese de que el refrigerante que agregue al aparato de aire acondicionado sea en forma líquida en todos los casos.

Precaución para el manejo de la válvula empacada.

- Abra el vástago de la válvula hasta que llegue al tope. No intente abrirla más.
- Apriete firmemente la tapa del vástago de la válvula con una llave española o similar.
- Torque para apretar la tapa del vástago de la válvula (Ver el torque en la tabla de la página anterior).

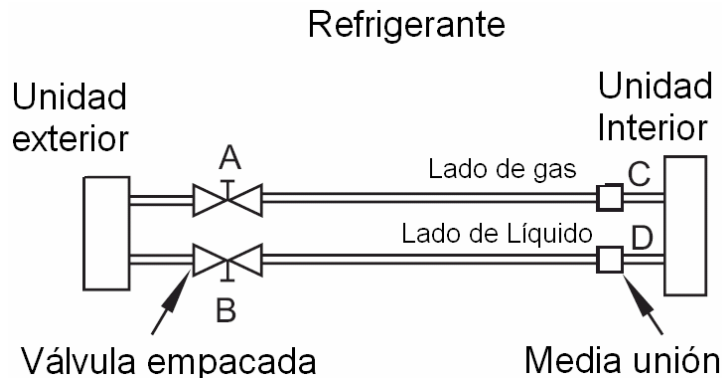


Fig. 22

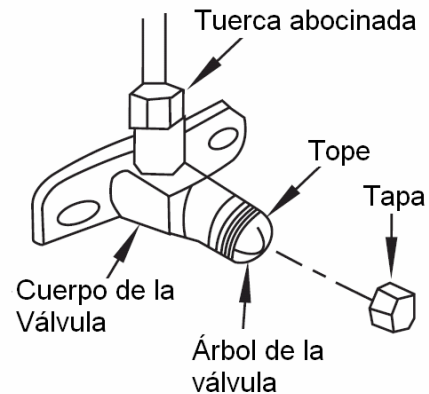


Fig. 23

Cuando use la Bomba de Vacío

(Consulte el método de uso de la válvula múltiple (manifold) en su manual de operación).

1. Apriete completamente las tuercas abocinadas A, B, C y D, conecte la manguera de carga de la válvula múltiple (manifold) al puerto de carga de la válvula de baja presión del lado de la tubería de gas.
2. Conecte la manguera de carga a la bomba de vacío.

3. Abra completamente el maneral Lo de la válvula múltiple.
4. Opere la bomba de vacío para purgar. Después de iniciar el vaciado, afloje ligeramente la tuerca abocinada de la válvula Lo del lado de tubería de gas y verifique que esté entrando aire (cambia el sonido de operación de la válvula de vacío y un medidor de compuesto indica 0 en lugar de un valor negativo).
5. Después de completar la evacuación, cierre completamente el maneral Lo de la válvula múltiple y detenga la bomba de vacío.
6. Gire el árbol de la válvula empacada B unos 45° en sentido contrario al reloj durante 6 a 7 segundos después que salga el gas, luego apriete nuevamente la tuerca abocinada. Asegúrese de que la lectura de presión en el indicador de presión sea ligeramente más alta que la presión atmosférica.
7. Retire la manguera de carga de la manguera de carga de baja presión.
8. Abra completamente los árboles B y A de la válvula empacada.
9. Apriete firmemente la tapa de la válvula empacada.

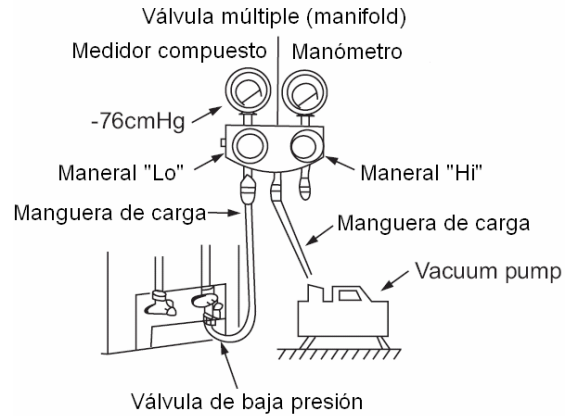


Fig.24

VERIFICACIÓN DE SEGURIDAD ELÉCTRICA Y DE FUGAS DE GAS

● Verificación de seguridad eléctrica

Realice la verificación de seguridad eléctrica después de completar la instalación:

1. Resistencia aislada
La resistencia aislada debe ser de más de $2M\Omega$.
2. Conexión a tierra
Después de terminar la conexión a tierra, mida la resistencia a tierra por medio de detección visual y un probador de resistencia de tierra. Asegúrese de que la resistencia a tierra es de menos de 4Ω .
3. Verificación de fuga eléctrica (realizada durante la operación de prueba).
Durante la operación de prueba, después de terminar la instalación, el técnico de servicio puede usar la sonda eléctrica y el multímetro para realizar la verificación de fuga eléctrica. Apague la unidad inmediatamente si ocurre una fuga. Revise y encuentre la solución hasta que la unidad opere correctamente.

● Verificación de fuga de gas

1. Método de agua jabonosa:
Aplique agua jabonosa o un detergente líquido neutral en la conexión de la unidad interior o en las conexiones de la unidad exterior con una brocha suave para verificar si hay fugas en los puntos de conexión de la tubería. Si se producen burbujas, los tubos tienen fugas.
2. Detector de fugas
Use el detector de fugas para verificar si hay fugas.

PRECAUCIÓN

A. Válvula empacada "Lo" B: Válvula empacada "Hi"
C y D son extremos de la conexión de la unidad interior.

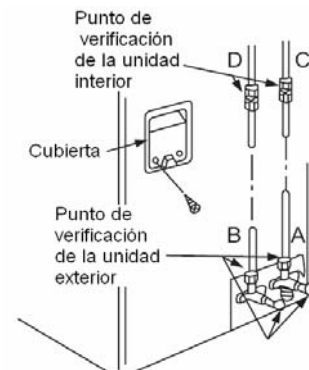


Fig.25

OPERACIÓN DE PRUEBA

Realice la operación de prueba después de terminar la verificación de fugas y la verificación de seguridad eléctrica.

La operación de prueba debe durar más de 30 minutos.

1. Abra el panel y levante el panel a un ángulo donde permanezca fija. No levante el panel más allá del punto donde se detenga con un "clic".
2. Oprima el botón de control manual dos veces hasta que el indicador de operación se encienda. La unidad operará en el modo de Enfriamiento Forzado (Forced Cool).
3. Verifique si todas las funciones operan bien durante la operación de prueba. Verifique especialmente si el drenaje de la unidad interior es uniforme o no.
4. Oprima de nuevo el interruptor manual después de terminar la operación de prueba. El indicador de operación se apaga y la unidad deja de funcionar.

