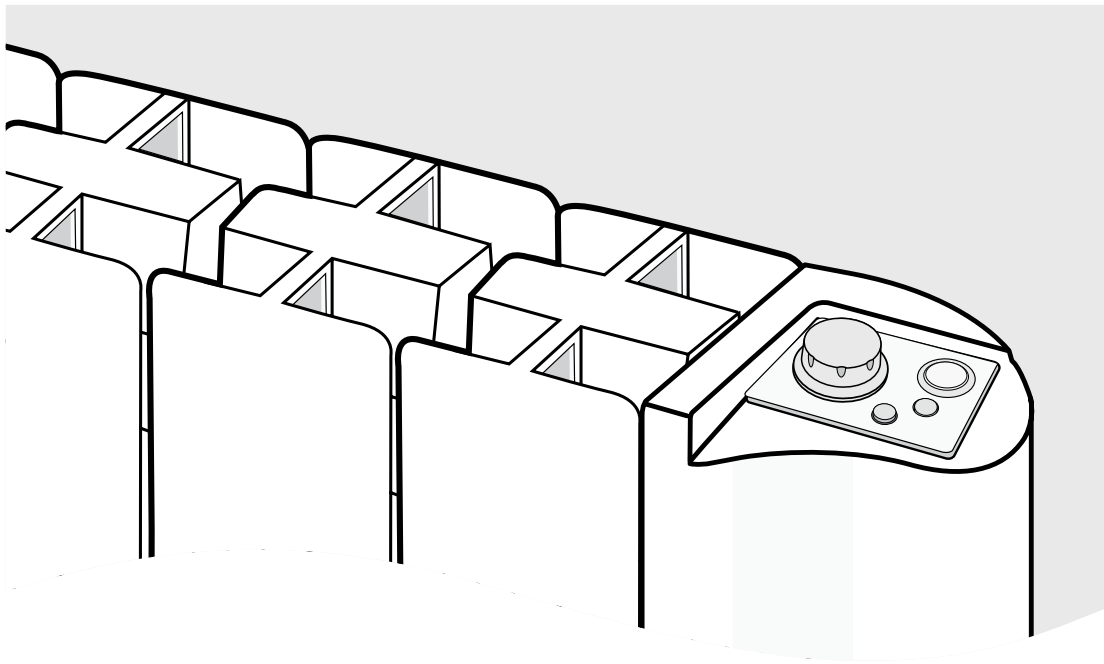


MANUAL DE INSTALACIÓN Y
MANTENIMIENTO

EMISOR ELÉCTRICO
ALCOR FM_



Emisores Eléctricos
de aluminio con fluido
portador de calor



ES

fondital



Agradecemos la preferencia que ha manifestado por nuestros productos. Lea con atención este manual antes de efectuar la instalación, ya que le ofrecerá información útil para instalar, utilizar y efectuar correctamente el mantenimiento del aparato.

Le recordamos que el presente manual debe acompañar al radiador en caso de trasladarlo a otro destino de instalación.

EL PAQUETE INCLUYE:

Radiador de aluminio provisto de termostato y regulación, kit compuesto por tres soportes y sus correspondientes tacos de fijación y manual de instrucción

ÍNDICE

| | |
|---|---------|
| 1. CARACTERÍSTICAS | Pág. 3 |
| 2. DESCRIPCIÓN Y ESPECIFICACIONES TÉCNICAS DEL PRODUCTO | Pág. 3 |
| 3. ADVERTENCIAS | Pág. 4 |
| 4. INSTALACIÓN DEL APARATO | Pág. 4 |
| 5. CONEXIONES ELÉCTRICAS | Pág. 7 |
| 6. REGULACIÓN | Pág. 8 |
| 7. LIMPIEZA DEL RADIADOR | Pág. 9 |
| 8. AVERÍAS | Pág. 9 |
| 9. GARANTÍA..... | Pág. 9 |
| 10. AMBIENTE..... | Pág. 9 |
| 11. DECLARACIÓN CE DE CONFORMIDAD | Pág. 10 |

1. CARACTERÍSTICAS

1.1 CARACTERÍSTICAS DEL APARATO

CARACTERÍSTICAS TÉCNICAS DE LA ELECTRÓNICA

| | | |
|--------------------------------------|-----------------------|--------|
| Tensión de alimentación | 230 V +/-10% CA 50 Hz | |
| Potencia de la resistencia eléctrica | Mod. FM5103 | 350 W |
| | Mod. FM5106 | 600 W |
| | Mod. FM5108 | 800 W |
| | Mod. FM5110 | 1000 W |
| | Mod. FM5112 | 1200 W |
| | Mod. FM5115 | 1500 W |
| | Mod. FM5118 | 1800 W |
| Clase de aislamiento | Clase I | |
| Clase de protección contra el agua | IP20 | |
| Campo de temperatura | 5° ÷ 40 °C | |

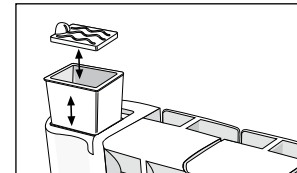
2. DESCRIPCIÓN Y ESPECIFICACIONES TÉCNICAS DEL PRODUCTO

El radiador está formado por un cuerpo de aleación de aluminio EN AB 46100 fundido e inyectado que contiene un fluido, para la transmisión interna del calor, constituido por aceite mineral altamente refinado con un alto coeficiente de transmisión del calor y caracterizado por una alta resistencia a la oxigenación para favorecer una larga duración y por una baja viscosidad.

El fluido interno se calienta por medio de una resistencia eléctrica con aislamiento de clase I.

En el lado izquierdo se aloja un recipiente para contener el agua destinada a humidificar el ambiente.

N.B: todos los radiadores Fondital se fabrican con una etiqueta de identificación que garantiza su trazabilidad. Esta etiqueta certifica la conformidad con las directivas CEE y con las normas eléctricas.



La instalación debe efectuarse según los cánones, en conformidad con las normas vigentes y con las indicaciones ofrecidas en este manual.

Color del radiador: RAL 9010.

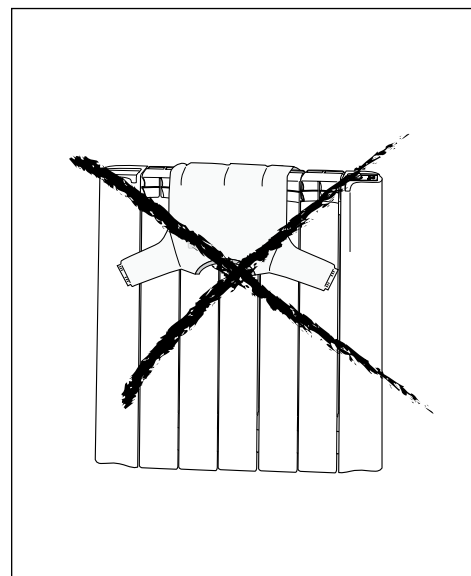
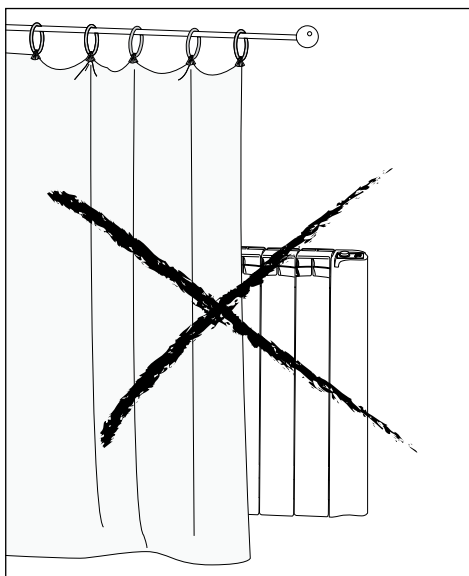
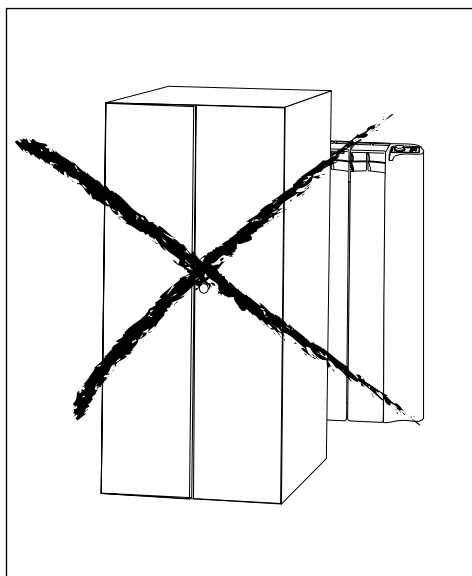
3. ADVERTENCIA



En el radiador aparece una etiqueta que contiene el símbolo ilustrado al lado, cuyo significado es:
Para evitar el sobrecalentamiento del aparato **NO CUBRA EL RADIADOR** con prendas de vestir, telas u otros objetos.

El radiador no debe en ningún caso:

- quedar cubierto parcialmente o totalmente
- estar en contacto directo o a poca distancia de cortinas, muebles, etc.....



El radiador no debe ser instalado en ningún caso:

- en una hornacina
- a menos de 10 cm de las esquinas de la habitación
- por debajo de una toma de corriente
- sobre un estante

El radiador debe fijarse a la pared utilizando los soportes de sujeción incluidos de serie.

Este aparato no está destinado para ser usado por personas (incluidos niños) cuyas capacidades físicas, sensoriales o mentales estén reducidas o carezcan de experiencia o conocimiento, salvo si han tenido supervisión o instrucciones relativas al uso del aparato por una persona responsable de su seguridad.

Los niños deberían ser supervisados para asegurar que no juegan con el aparato.

Todas las operaciones que requiera el aparato deberán ser efectuadas por un profesional capacitado.

Las reparaciones que requieren la apertura del depósito del líquido deben ser efectuadas por el fabricante, por sus representantes o por el servicio de asistencia al cliente.

4. INSTALACIÓN DEL APARATO

Para obtener los mejores resultados de su aparato en términos de rendimiento térmico y confort, siempre que sea posible es aconsejable instalar el radiador debajo de una ventana o cerca de zonas con una alta dispersión térmica del ambiente que se debe calentar.

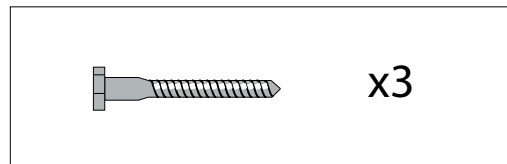
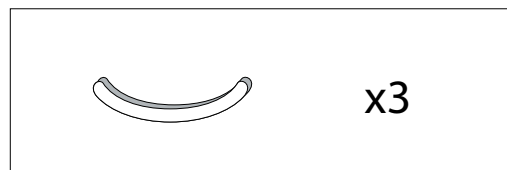
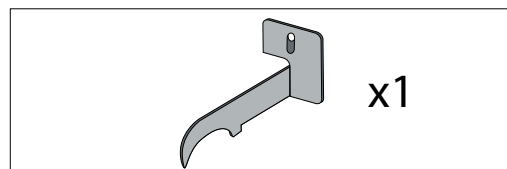
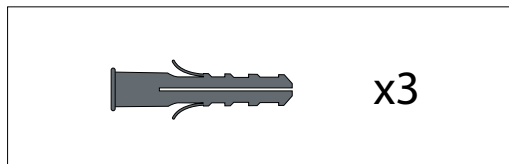
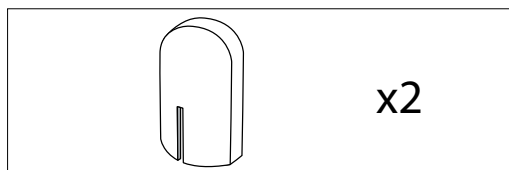
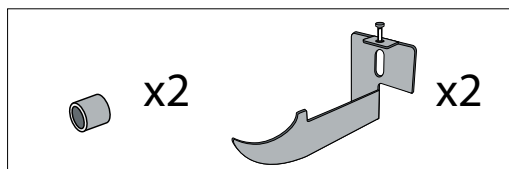
El radiador no debe instalarse en una hornacina o debajo de una toma de corriente.

Las cortinas, los muebles o los objetos que puedan obstruir la correcta distribución del calor deben colocarse a una distancia mínima de 50 cm con respecto a la parte frontal del radiador.

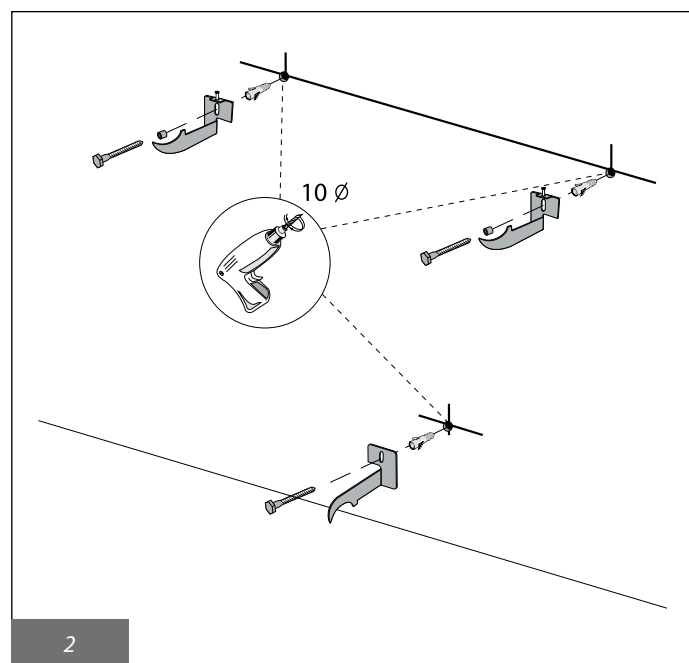
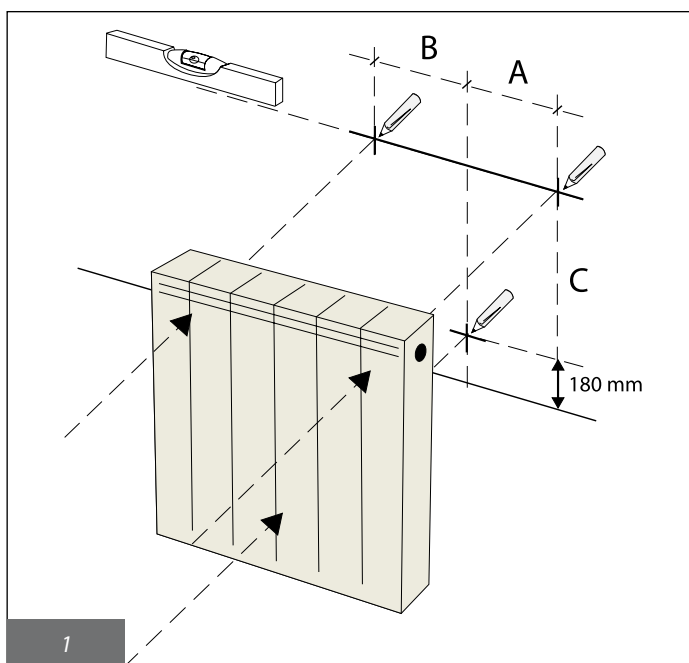
Respete una distancia mínima de 120 mm entre el límite inferior del radiador y el suelo.

4.1 Fijación mural del radiador

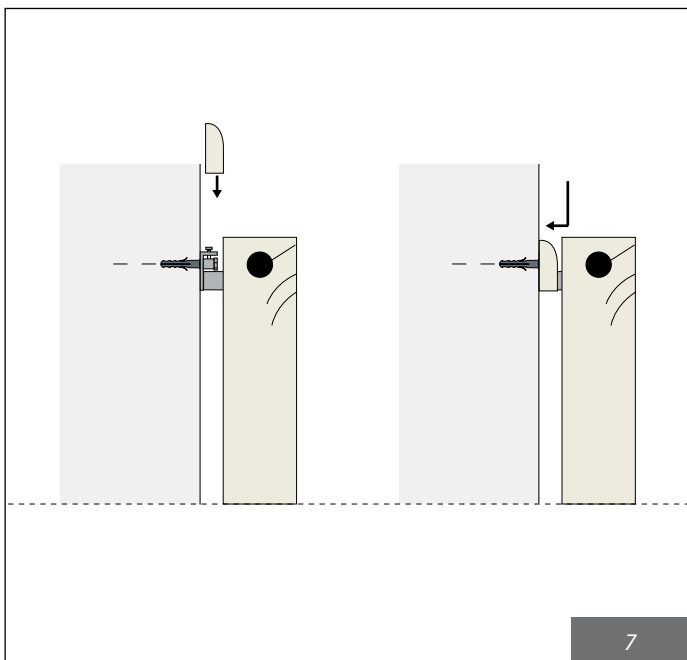
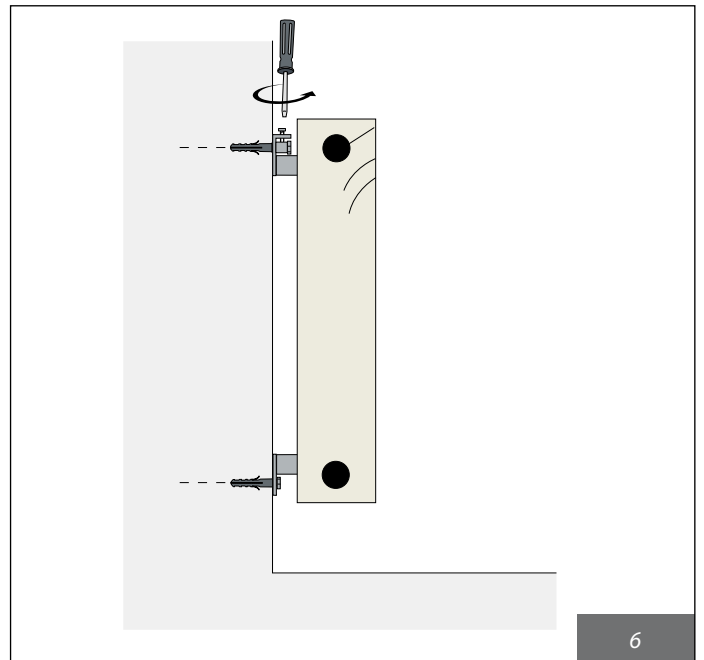
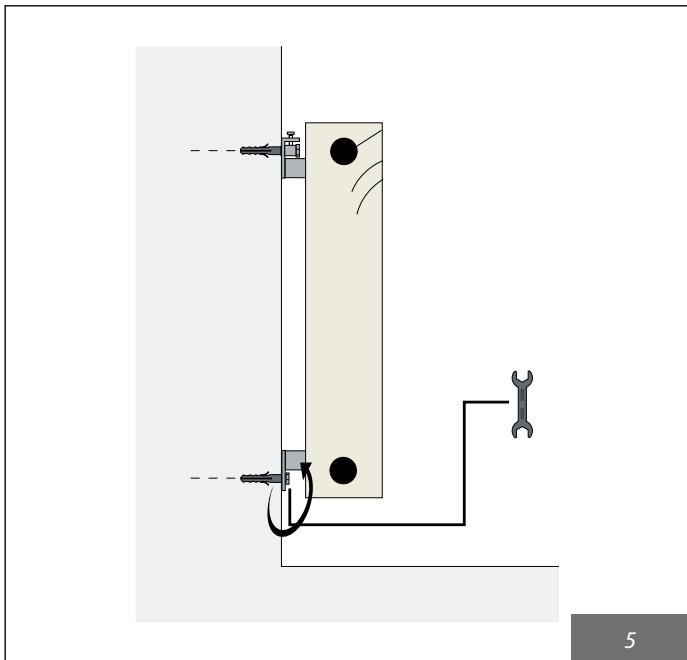
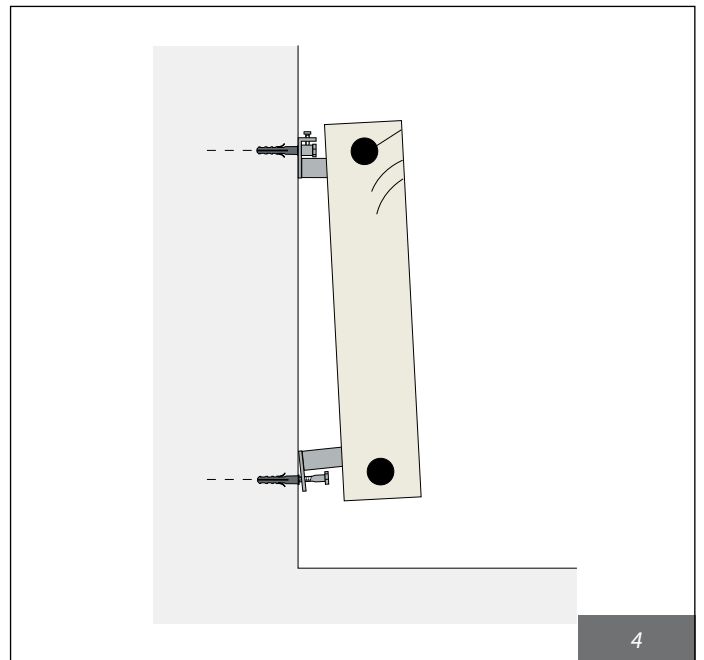
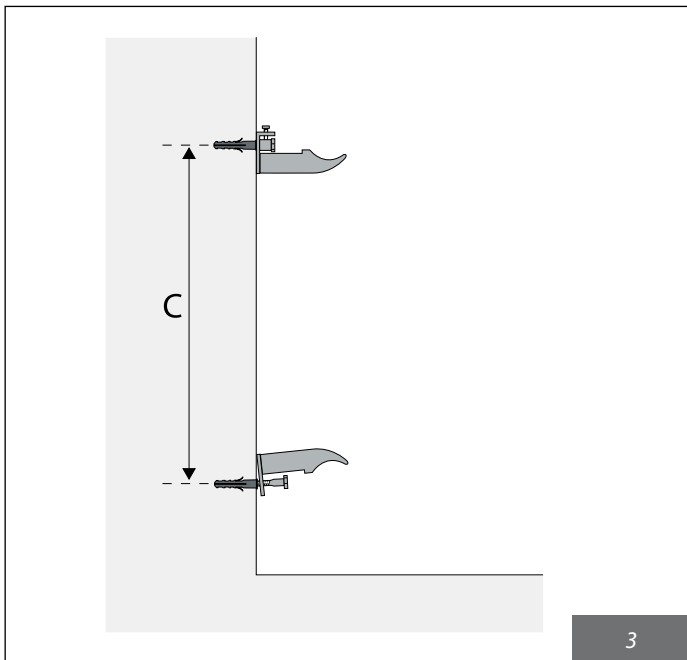
El radiador puede fijarse a la pared con los soportes de fijación incluidos con el aparato. El sistema de fijación está compuesto por:




Para el montaje, atégase a los pasos que se ilustran a continuación:



| | Número de elementos / Potencia | | | | | | |
|----------|--------------------------------|--------|--------|---------|---------|----------|----------|
| | 3/350W | 5/600W | 6/800W | 7/1000W | 9/1200W | 11/1500W | 12/1800W |
| A | 80 | 160 | 160 | 240 | 320 | 400 | 400 |
| B | 80 | 80 | 160 | 160 | 240 | 320 | 400 |
| C | 500 | 500 | 500 | 500 | 500 | 500 | 500 |



 La operación indicada en el punto 7 solo puede considerarse terminada cuando el tornillo inferior está bien apretado y el radiador firmemente colocado en la pared, sin ninguna posibilidad de movimiento.

La distancia mínima entre el radiador y el suelo debe ser de 120 mm en todos los casos.

5. CONEXIONES ELÉCTRICAS

El circuito de alimentación eléctrica del aparato debe estar protegido obligatoriamente por un **dispositivo de protección diferencial de alta sensibilidad**.



IMPORTANTE

Durante las operaciones de instalación, mantenimiento y limpieza, el aparato no debe recibir alimentación eléctrica. Por esto es necesario desconectar el enchufe de la alimentación eléctrica.

El aparato debe ser alimentado exclusivamente con una tensión de 230 Vca.

Apagar el aparato mediante el interruptor y desenchufarlo de la alimentación eléctrica.

El radiador incluye un enchufe para la conexión a la red eléctrica, con conexiones de fase neutro y tierra.

El implante eléctrico debe incluir un toma de tierra.

No introduzca ni intente penetrar con objetos metálicos en el costado del radiador que contiene el sistema de regulación (costado derecho).

Si el cable de alimentación está deteriorado, debe ser reemplazado exclusivamente por un servicio postventa con el fin de evitar un peligro.

5.1 DETALLES DE LA INSTALACIÓN RELACIONADAS CON EL CUARTO DE BAÑO

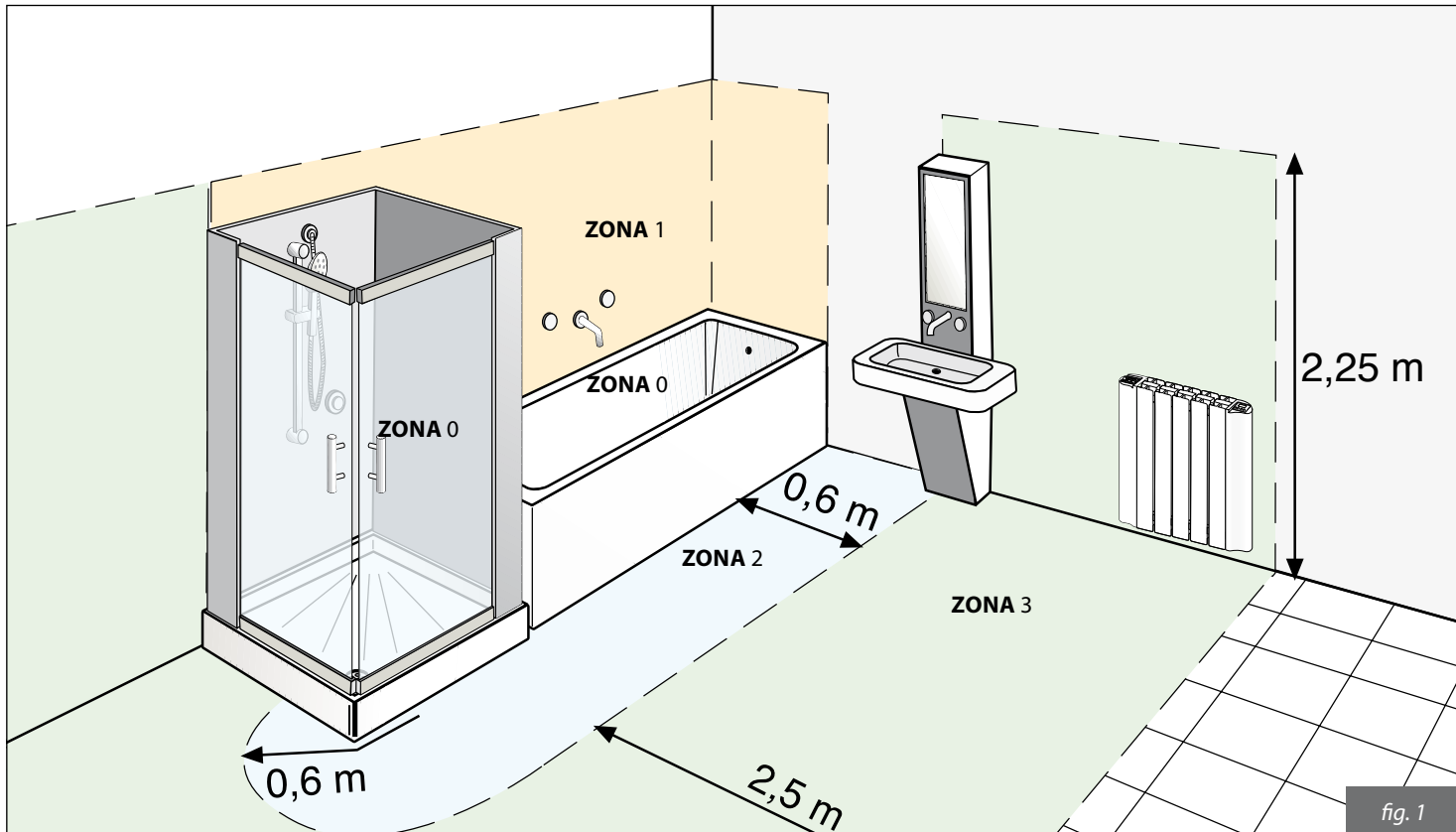
La instalación debe respetar las normas y las leyes vigentes en el país de destino.

El radiador es de clase II y está dotado de protección eléctrica IPX2. En el cuarto de baño, puede instalarse en la zona 3 (ver figura n.º 1) a condición de que el dispositivo de mando no pueda ser tocado por las personas que utilizan la ducha o la bañera.





En el cuarto de baño, proteja la línea eléctrica con un dispositivo diferencial de alta sensibilidad 30 mA.

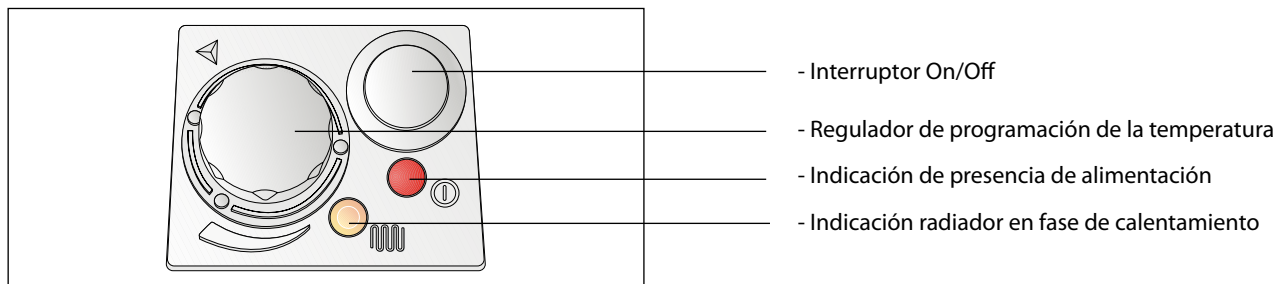
Instale un dispositivo de interrupción multipolar. La distancia de separación entre los contactos debe ser por lo menos de 3 mm.




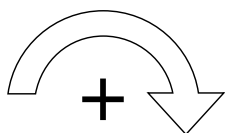
6. Regulación

El panel de control del radiador está compuesto por un interruptor On/Off, un regulador para la programación/regulación de la temperatura ambiente y por dos luces de indicación. La luz roja, corresponde al símbolo , cuando está encendida indica que el radiador está alimentado eléctricamente. La luz naranja, corresponde al símbolo , cuando está encendida indica que el radiador está en fase de calentamiento.

Si el radiador está alimentado eléctricamente (luz roja encendida) y la luz amarilla está apagada significa que la habitación ha alcanzado la temperatura programada por el usuario.



Con el regulador es posible programar y/o modificar la temperatura ambiente. El símbolo  indica la posición en la cual se encuentra el regulador. Girando el regulador en sentido horario se aumenta la temperatura ambiente, girando en sentido opuesto a las agujas del reloj se disminuye la temperatura programada.



Colocando el regulador al mínimo la temperatura ambiente seleccionada será de 7°C, de este modo se mantiene una temperatura ambiente mínima con función anti hielo.

7. LIMPIEZA DEL RADIADOR

Por motivos de seguridad, interrumpa la alimentación eléctrica antes de efectuar cualquier operación de limpieza.

Las operaciones de limpieza deben efectuarse con el radiador apagado y frío.

No utilice productos abrasivos o corrosivos para limpiar el cuerpo calefactor: utilice agua jabonosa, por ejemplo, y seque el cuerpo a continuación utilizando un paño suave.

Para limpiar las partes de plástico, los mandos y el humidificador, utilice exclusivamente un paño seco y evite el contacto con productos químicos o alcohol.

8. AVERÍAS

En caso de avería, no utilice el aparato: desconéctelo de la alimentación eléctrica y diríjase exclusivamente a un técnico capacitado y autorizado para intervenir en este tipo de producto.

Este aparato ha sido rellenado con una cantidad precisa de fluido calorífico de síntesis.

Las reparaciones que requieren la apertura del depósito del líquido deben ser efectuadas por el fabricante, por sus representantes o por el servicio de asistencia al cliente.

El fabricante declina toda responsabilidad por los daños a personas, animales y cosas que se puedan originar por manipulaciones inexpertas o intervenciones incorrectas en el radiador.

TABLA DE PROBLEMAS TÉCNICOS:

| PROBLEMA | ESTADO DEL RADIADOR | POSIBLE CAUSA | SOLUCIÓN |
|--|--|---|--|
| El radiador no se calienta | Luz roja y luz naranja apagadas | Falta de alimentación eléctrica | Verificar la causa de la falta de alimentación eléctrica y restablecerla |
| El radiador no se calienta | Luz roja encendida y luz naranja apagada | La temperatura programada es inferior a la temperatura ambiente | Regular la programación de la temperatura |
| El radiador no se calienta | Luz roja encendida y luz naranja apagada | El termostato de seguridad está averiado | Contactar a la asistencia técnica para la reparación |
| El radiador no se calienta | Luz roja y luz naranja encendidas | Mal funcionamiento de la resistencia eléctrica | Contactar a la asistencia técnica para la reparación |
| El radiador no calienta suficientemente en ninguna de las posiciones del regulador | Luz roja y luz naranja encendidas, radiador caliente | La potencia del radiador no es suficiente para el tamaño de la habitación | Sustituir el radiador con uno de mayor potencia. |
| Ineficaz regulación de la temperatura ambiente. | Luz roja y luz naranja encendidas, radiador frío | El termostato de regulación está averiado | Contactar a la asistencia técnica para la reparación |
| El radiador calienta pero una o ambas luces están apagadas | Radiador caliente | Una o ambas luces están rotas | Contactar a la asistencia técnica para la reparación |
| El radiador no se enciende | Luces apagadas, radiador frío | Interruptor averiado | Contactar a la asistencia técnica para la reparación |
| El radiador pierde aceite | Qualquier estado | Defecto del cuerpo calentador o conexiones no cerradas correctamente | Contactar a la asistencia técnica para la reparación |

9. GARANTÍA

El cuerpo de aleación de aluminio está garantizado contra los posibles defectos de fabricación durante 10 años a partir de la fecha de compra.

Los componentes eléctricos y electrónicos están garantizados durante 2 años a partir de la fecha de compra del radiador.

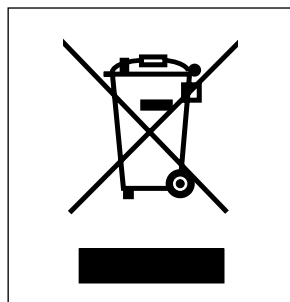
Para que la garantía sea válida, es necesario presentar un documento que demuestre la fecha de compra (recibo fiscal, factura o tique de compra).



Para que la garantía sea válida, la instalación debe cumplir las normas y las leyes vigentes y debe haber sido efectuada según los cánones.

Quedan excluidos de la presente garantía las roturas y los posibles daños causados por: transporte o montaje del aparato; incumplimiento de las instrucciones y de las advertencias previstas por la empresa productora que se encuentran en el presente manual de uso; intervenciones efectuadas por personal no autorizado; instalación incorrecta o incumplimiento de las instrucciones para la instalación que se encuentran en el presente manual de uso; anomalías de cualquier género en la alimentación de las instalaciones eléctricas; corrientes vagantes y/o efectos perjudiciales de descargas atmosféricas; uso de piezas de repuesto no originales de la empresa productora; partes sujetas a deterioro por su uso habitual; causas de fuerza mayor (ejemplo: rayos, inundaciones, terremotos).

10. AMBIENTE



El símbolo aplicado en el aparato e ilustrado al lado indica que el producto está sujeto a la recogida diferenciada de aparatos eléctricos.

Al terminar su vida útil, no puede ser eliminado junto a los desechos sólidos urbanos comunes, sino que debe depositarse en un centro de recogida específico de la zona o entregarse al distribuidor al adquirir un nuevo aparato del mismo tipo y destinado al mismo uso. La recogida diferenciada de los aparatos eléctricos y electrónicos forma parte de una política dirigida a la defensa, la protección y la mejoría de la calidad del medio ambiente, y a la limitación de los efectos perjudiciales para la salud humana causados por la presencia de sustancias consideradas peligrosas según la clasificación aplicada en las directivas europeas.

Atención! La eliminación incorrecta del aparato comporta sanciones.

Al deshacerse del radiador, respete las normas y las leyes vigentes para la eliminación del aceite.

DECLARACIÓN DE CONFORMIDAD

Con la presente para

FONDITAL S.p.A.
con sede en
via Cerreto n.º 40, 25079 Vobarno (BS)

se declara que los

**EMISORES ELÉCTRICOS
PARA CALEFACCIÓN**

Modelos

**EMISOR ELÉCTRICO
ALCOR FM_**

producidos por **FONDITAL S.p.A.**

están fabricados en conformidad con las directivas europeas

- DIRECTIVA 2006/95/CE del 12 de diciembre de 2006 relacionada con la armonización de las legislaciones de los Estados miembros relativas al material eléctrico destinado a ser empleado dentro de determinados límites de tensión (Baja tensión)
- DIRECTIVA 2004/108/CE, para la compatibilidad electromagnética
- DIRECTIVA 2002/96/CE del 27 de enero de 2003 sobre los desechos de equipos eléctricos y electrónicos (WEEE).
Y en conformidad con las normas armonizadas:
 - EN 60335-1 (2004-04): seguridad de los equipos eléctricos de uso doméstico o similar. Normas generales.
 - EN 60335-2-30 (2006-05): seguridad de los equipos eléctricos de uso doméstico o similar. Parte 2: Normas particulares para aparatos eléctricos de calefacción para locales.
 - EN 55014-1: 2000 + A1: 2001 + A2: 2002
 - EN 61000-3-2: 2000
 - EN 61000-3-3: 1995 + A1: 2001
 - EN 55014-2: 1997 + A1: 2001
 - EN 61000-4-2: 1995 + A1: 1999 + A2: 2001
 - EN 61000-4-4: 1995 + A1: 2001 + A2: 2002
 - EN 61000-4-5: 1995 + A1: 2001
 - EN 61000-4-6: 1996 + A1: 2001
 - EN 61000-4-11: 1994 + A1: 2001

VOBARNO, 12/11/09



OZLIBIST35

fondital

Fondital S.p.A.

Via Cerreto, 40

25079 VOBARNO (Brescia) Italy

Tel. +39 0365 878.31 Fax. +39 0365 878.304

e mail: info@fondital.it www.fondital.com

Le Producteur se réserve le droit de modifier sans préavis les indications reportées dans la présente notice si cela nous semble opportun, tout en laissant les caractéristiques essentielles inchangées.