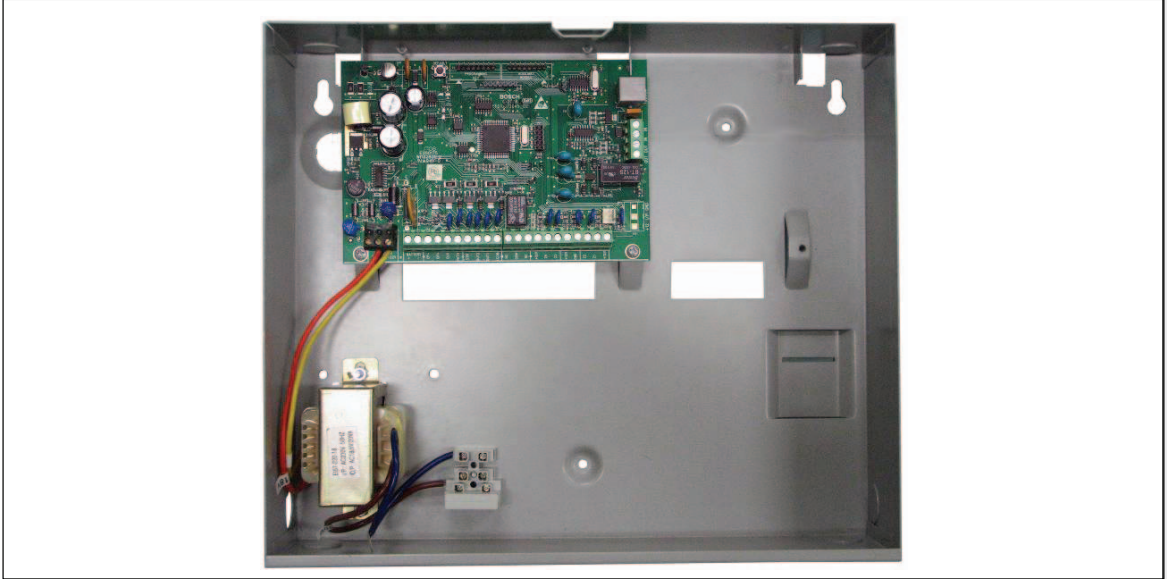


ICP-CC408



Guía rápida de referencia
ICP-CC408
ES | Panel de control

Aviso sobre los derechos de autor

Salvo indicación en contra, Bosch Security Systems, Inc. («**Bosch**») es la propietaria de los derechos de autor de esta publicación. Reservados todos los derechos.

Puede descargar una sola copia de esta publicación. Al descargar la publicación, acepta que: (i) sólo utilizará la publicación para su propia referencia; (ii) no explotará comercialmente ni cobrará por el uso de esta publicación; y (iii) no modificará la publicación de manera alguna sin la autorización previa por escrito de Bosch.

Excepto como se haya especificado anteriormente o cuando lo autorice la *Copyright Law* (Ley de Derechos de autor) de la Commonwealth de 1968, ninguna parte de esta publicación puede reproducirse, transmitirse, modificarse ni almacenarse de ninguna forma ni por ningún medio sin la autorización previa por escrito de Bosch.

Aviso de responsabilidad

Aunque se ha prestado la máxima atención en la preparación de este documento, Bosch Security Systems, Inc. y sus representantes oficiales no tendrán ninguna responsabilidad ante ninguna persona ni entidad por las pérdidas o daños provocados, o supuestamente provocados, directa o indirectamente por la información contenida en esta publicación.

Bosch Security Systems, Inc. se reserva el derecho de introducir cambios en las características y especificaciones de sus productos en cualquier momento sin aviso previo en interés del desarrollo y mejora continua de sus productos.

Contenido

1.	Descripción general	6	2.22	Prueba de luz estroboscópica (activación/desactivación)	10
1.1	Introducción.....	6	2.23	Secuencia de armado telco (Desvío de llamadas activado)	10
1.2	Programación.....	6	2.24	Secuencia de desarmado telco (Desvío de llamadas desactivado).....	10
1.3	Programación con el teclado.....	6	3.	Parámetros de programación.....	10
1.4	Programación de bits de opciones.....	7	3.1	Programación de teléfonos.....	10
2.	Comandos de programación del instalador.....	7	3.1.1	Número de teléfono 1 – Estación de recepción central 1	10
2.1	Armado del sistema (activación).....	7	3.1.2	Número de teléfono 2 – Estación de recepción central 1	10
2.1.1	Modo Total (AWAY).....	7	3.1.3	Tono de Handshake para la estación de recepción central 1.....	10
2.1.2	Modo Interior 1 (STAY 1)	8	3.1.4	Formato de transmisión para la estación de recepción central 1.....	11
2.1.3	Modo Interior 2 (STAY 1)	8	3.1.5	Número de identificación de suscriptor para la estación de recepción central 1.....	11
2.1.4	Armar todas las áreas en Modo Total (AWAY)	8	3.1.6	Número de teléfono 1 – Estación de recepción central 2.....	11
2.2	Desarmado del sistema (desactivación).....	8	3.1.7	Número de teléfono 2 – Estación de recepción central 2.....	11
2.2.1	Modo Total (AWAY).....	8	3.1.8	Tono de Handshake para la estación de recepción central 2.....	11
2.2.2	Modo Interior 1 (STAY 1)	8	3.1.9	Formato de transmisión para la estación de recepción central 2.....	11
2.2.3	Modo Interior 2 (STAY 1)	8	3.1.10	Número de identificación de suscriptor para la estación de recepción central 2.....	11
2.2.4	Desarmar todas las áreas	8	3.1.11	Formato de marcación.....	11
2.3	Anulación de zonas.....	8	3.1.12	Reservada.....	11
2.3.1	Anulación estándar	8	3.1.13	Secuencia de armado telco (Desvío de llamadas activado)	11
2.3.2	Código de anulación.....	8	3.1.14	Secuencia de desarmado telco (Desvío de llamadas desactivado).....	11
2.4	Configuración del primer informe de prueba	8	3.1.15	Número de teléfono de rellamada.....	11
2.5	Recuperación de memoria de eventos.....	8	3.1.16	Contador de rings	11
2.6	Modo de prueba de paseo.....	8	3.1.17	Opciones de fallo de la línea telefónica	11
2.7	Modo de servicio de sirena satélite	8	3.1.18	Opciones de comunicador 1	11
2.8	Modo de monitor telefónico (activación/desactivación).....	8	3.1.19	Opciones de comunicador 2	12
2.9	Adición/Eliminación de código de usuario/llavero RF	9	3.1.20	Opciones de comunicador 3	12
2.9.1	Adición de un código de usuario.....	9	3.2	Opciones de Alarm Link.....	12
2.9.2	Adición de un llavero RF.....	9	3.3	Código del instalador.....	12
2.9.3	Eliminación de código de usuario/llavero RF.....	9	3.4	Programación del código de usuario.....	12
2.10	Cambio de números de teléfono domésticos.....	9	3.4.1	Códigos de usuario	12
2.11	Activación/desactivación de salidas	9	3.4.2	Niveles de autoridad de códigos de usuario.....	13
2.12	Configuración de fecha y hora	9	3.5	Zonas de alarma de día	13
2.13	Alarma de día: activación/desactivación	9	3.6	Valor de resistencia de final de línea (RFL).....	13
2.14	Programación de zonas en Modo Interior 2 (STAY 2).....	9	3.7	Programación predeterminada de zonas	13
2.15	Análisis de fallos.....	9	3.7.1	Valores predeterminados de zonas	13
2.16	Llamada de módem (Alarm Link).....	10	3.7.2	Tipos de zona	14
2.17	Salidas enclavadas (restablecimiento)	10			
2.18	Identificación del teclado/Tono del zumbador	10			
2.19	Informe de pruebas.....	10			
2.20	Prueba del altavoz.....	10			
2.21	Prueba de la bell.....	10			

3.7.3	Contador de impulsos de zona	14	3.11.4	Base de tiempo	18
3.7.4	Tiempo del contador de impulsos de zona	14	3.11.5	Multiplicador de base de tiempo.....	18
3.7.5	Opciones de zona 1	14	3.11.6	Modo Monoestable.....	18
3.7.6	Opciones de zona 2	14	3.11.7	Modo de impulsos.....	18
3.7.7	Opciones de comunicador de zona.....	14	3.12	Programación de tiempos.....	18
3.7.8	Opciones de zona llave.....	15	3.12.1	Tiempo de entrada 1.....	18
3.8	Programación del apagado del oscilador.....	15	3.12.2	Tiempo de entrada 2.....	19
3.8.1	Contador de anulaciones para bloqueo de la sirena	15	3.12.3	Tiempo de salida (Modos Interior [STAY]/Total [AWAY])	19
3.8.2	Contador de anulaciones para bloqueo del comunicador.....	15	3.12.4	Tiempo de vigilancia de entrada para Modo Interior (STAY).....	19
3.9	Programación del estado de zona.....	15	3.12.5	Retardo de informes de alarma	19
3.9.1	Estado de zona – Informes de anulación de zona	15	3.12.6	Tiempo de vigilancia de sensores.....	19
3.9.2	Estado de zona – Informes de problemas ...	15	3.12.7	Tiempo de bloqueo del teclado.....	19
3.9.3	Estado de zona – Informes de vigilancia de sensores	15	3.12.8	Tiempo de funcionamiento de la sirena	19
3.9.4	Estado de zona - Código de restauración de alarma.....	15	3.12.9	Velocidad del sonido de la sirena	19
3.9.5	Opciones de informe de estado de zona	15	3.12.10	Tiempo de prealerta de autoarmado.....	19
3.10	Programación de informes	15	3.12.11	Hora de autoarmado.....	19
3.10.1	Informes de apertura/cierre	15	3.12.12	Hora de autodesarmado	19
3.10.2	Opciones de informes de apertura/cierre....	15	3.12.13	Tiempo de espera de kiss-off	19
3.10.3	Informe de coacción de teclado.....	15	3.13	Reservada.....	19
3.10.4	Informe de pánico por teclado	15	3.14	Programación de opciones del sistema	19
3.10.5	Informe de incendios por teclado	16	3.14.1	Opciones de sistema 1	19
3.10.6	Informe de médica por teclado	16	3.14.2	Opciones de sistema 2	19
3.10.7	Opciones de informes del teclado	16	3.14.3	Opciones de sistema 3	20
3.10.8	Estado del sistema – Informe de fallo de fuente de alimentación auxiliar	16	3.14.4	Opciones de sistema 4	20
3.10.9	Estado del sistema – Informe de restauración de fallo de fuente de alimentación auxiliar.....	16	3.15	Programación de opciones del consumidor	20
3.10.10	Estado del sistema – Informe de fallo de CA	16	3.15.1	Opciones de usuario 1	20
3.10.11	Estado del sistema – Informe de restauración de fallo de CA	16	3.15.2	Opciones de usuario 2	20
3.10.12	Estado del sistema – Informe de batería baja.....	16	3.15.3	Opciones de usuario 3	20
3.10.13	Estado del sistema – Informe de restauración de batería baja	16	3.16	Opciones de entrada de radio	20
3.10.14	Estado del sistema – Acceso denegado (intentos por código)	16	3.17	Particiones	20
3.10.15	Opciones de informe de estado del sistema.....	16	3.17.1	Opciones de particiones 1	20
3.10.16	Hora del informe de prueba (automático) ...	16	3.17.2	Opciones de particiones 2.....	20
3.10.17	Opciones de informes de prueba del comunicador.....	16	3.18	Programación de asignaciones de zona	20
3.11	Programación de salidas	17	3.18.1	Asignaciones de zona para el área 1	20
3.11.1	Salidas.....	17	3.18.2	Asignaciones de zona para el área 2	20
3.11.2	Códigos de evento.....	17	3.19	Programación de asignación de área de código de usuario.....	21
3.11.3	Polaridad (modos)	18	3.19.1	Asignación de área de código de usuario....	21
			3.19.2	Opciones de asignación de área	21
			3.20	Códigos de países.....	21
			3.21	Opciones predeterminadas	21
			3.22	Hora del sistema.....	21
			3.23	Fecha del sistema	21
			4.	Llaveros de 2 y 4 canales	22
			5.	Diagramas de cableado	23
			5.1	Conexiones del teclado para particiones.....	26
			6.0	Códigos de países.....	28

Figuras

Figura 1:	RE012/E: Transmisor de llavero de 2 canales.....	22
Figura 2:	RE013/E: Transmisor de llavero de 4 canales.....	22
Figura 3:	Diagrama de cableado de RFL dividida.....	23
Figura 4:	Diagramas de cableado de RFL doblada con contactos normalmente abiertos (N/A).....	23
Figura 5:	Diagrama de cableado para zona de llave	23
Figura 6:	Diagrama de cableado del ICP-CC408	24
Figura 7:	Superposición de componentes del ICP-CC408	25
Figura 8:	Interfaz de activación/desactivación (ON/OFF) de WE800/E	26
Figura 9:	Conexiones para el teclado maestro de área ICP-CP-5 y el teclado de área direccionable CP-5	27
Figura 10:	Conexiones para dos teclados ICP-CP-5 de área direccionable de ocho zonas (CP500A)	27

Tablas

Tabla 1:	Guía rápida de programación.....	6
Tabla 2:	Indicadores del teclado.....	7
Tabla 3:	Ubicación 177 – Programación de bits de opciones.....	7
Tabla 4:	Comandos de programación del instalador.....	7
Tabla 5:	LED de zona de modo de monitor telefónico.....	9
Tabla 6:	Indicadores de condición de fallo	10
Tabla 7:	Asignaciones de identificación de teclado	10

1. Descripción general

1.1 Introducción

Gracias por elegir el panel de control ICP-CC408 para su instalación. Este sistema es extremadamente flexible, muy fiable y fácil de usar. Esta guía rápida de referencia se suministra con el sistema para proporcionar a los usuarios información básica suficiente para cablear, configurar y programar el sistema. Como el sistema tiene muchas funciones y opciones programables, le sugerimos que obtenga el manual de instalación completo que proporciona información detallada sobre las opciones, funciones y métodos de programación del sistema.

1.2 Programación

Las opciones de programación del sistema se almacenan en una memoria EPROM no volátil. Esta memoria guarda toda la información cuando se produce un corte total de energía y se puede cambiar todas las veces que sea necesario.

La secuencia de programación completa consiste en la introducción de un número de ubicación y el cambio de los datos que sea necesario.

Utilice los siguientes métodos para programar el sistema:

- Teclado
- Software Alarm Link

1.3 Programación con el teclado

El sistema debe estar desarmado (sin ninguna alarma activa) para que pueda programarse. Si hay alguna alarma activa o el sistema está armado, introduzca el código para el usuario 1 (el valor predeterminado es 2580), seguido de almohadilla [#] (el código de usuario 1 es el valor predeterminado de fábrica del código maestro).

Para entrar en el modo de programación del instalador, introduzca el código del instalador (el valor predeterminado es 1234) seguido de almohadilla [#]. Sonarán dos pitidos y los indicadores de Interior (STAY) y Total (AWAY) parpadearán simultáneamente para indicar que ha entrado en el modo de programación. Los indicadores del teclado muestran los datos actualmente programados en la ubicación 000 (primera ubicación del número de teléfono principal).

Para pasar a otra ubicación de programación, introduzca el número de ubicación seguido de almohadilla [#]. Los datos de la nueva ubicación se visualizan con los indicadores del teclado (por ejemplo, al introducir [3 4 #] se pasa a la ubicación 034, el principio del número de identificación de suscriptor para la estación de recepción central 1).

Para pasar a la siguiente ubicación, pulse la tecla almohadilla [#]. Esto le encaminará a la siguiente ubicación. Los indicadores del teclado muestran los datos de la siguiente ubicación (por ejemplo, si está actualmente situado en la ubicación 034, pulse la tecla [#] para pasar a la ubicación 035).

Retroceda una posición pulsando la tecla [*] (por ejemplo, si está actualmente situado en la ubicación 035, pulse la tecla [*] para pasar a la ubicación 034).

Para cambiar los datos de la ubicación actual, introduzca el nuevo valor (de 0 a 15) seguido de la tecla asterisco [*]. Esto almacena los nuevos datos en la ubicación (por ejemplo, si introduce el valor [1 4 *], tanto el indicador de la zona 4 como el indicador de red eléctrica [MAINS] se iluminan para indicar el nuevo valor de los datos).

Para pasar a la siguiente ubicación, pulse la tecla almohadilla [#]. Aparecen los datos de la siguiente ubicación.

Para salir del modo de programación del instalador, introduzca [9 6 0 #]. Sonarán dos pitidos y se apagarán los indicadores de Interior (STAY) y Total (AWAY). El sistema vuelve a estado desarmado y está listo para su uso.

La *Tabla 1* de la página 6 muestra una guía rápida de programación:

Tarea	Teclas que hay que pulsar
Entrar en el modo de programación del instalador	[1 2 3 4 #]
Salir del modo de programación del instalador	[9 6 0 #]
Pasar a la siguiente ubicación	[#]
Retroceder una ubicación	[*]
Programar nuevos datos en la ubicación	[Datos][*] (Datos = de 0 a 15)
Desplazarse a otra ubicación	[Número de la ubicación][#]

Tabla 2: Indicadores del teclado

Valor de los datos	Indicador de zona 1	Indicador de zona 2	Indicador de zona 3	Indicador de zona 4	Indicador de zona 5	Indicador de zona 6	Indicador de zona 7	Indicador de zona 8	Indicador de red eléctrica (MAINS)
0									
1	X								
2		X							
3			X						
4				X					
5					X				
6						X			
7							X		
8								X	
9	X							X	
10									X
11	X								X
12		X							X
13			X						X
14				X					X
15					X				X

1.4 Programación de bits de opciones

Utilice bits de opciones para programar cualquier combinación de las cuatro opciones diferentes de una ubicación sumando todas las opciones. La programación de un cero desactiva las cuatro opciones.

Ejemplo

Si en la ubicación 177 sólo quiere las opciones 1, 2 y 4, sume los números y el total será el número que se deba programar. Por ejemplo, el número que se tiene que programar es 7 (1 + 2 + 4 = 7).

Tabla 3: Ubicación 177 – Programación de bits de opciones

Opción	Descripción
1	Se permiten las funciones de notificación del comunicador.
2	Se permite el armado remoto por teléfono.
4	Salto de contestador automático sólo cuando el sistema está armado.
8	Usar Bell 103 para formato FSK (desactivado – CCITT V21)

2. Comandos de programación del instalador

Los comandos de programación del instalador sólo se utilizan en el modo de programación del instalador. Introduzca el comando seguido de almohadilla [#]. La *Tabla 4* de la página 7 muestra los comandos de programación del instalador.

Tabla 4: Comandos de programación del instalador

Comando	Descripción
959	Probar la llave de programación.
960	Salir del modo de programación del instalador.
961	Restablecer los valores predeterminados de fábrica del sistema.
962	Copiar la memoria del panel a la llave de programación.
963	Copiar la llave de programación a la memoria del panel.
964	Borrar la llave de programación.
965	Restablecer los valores predeterminados del sistema para el formato de marcación doméstica.
966	Activar/desactivar la ejecución secuencial automática de las ubicaciones al programar.
999	Mostrar versión del software.

2.1 Armado del sistema (activación)

2.1.1 Modo Total (AWAY)

Mantenga pulsada la tecla [#] hasta que suenen dos pitidos.

○

Introduzca su código seguido de almohadilla [#] (por ejemplo, [2 5 8 0 #]).

2.1.2 Modo Interior 1 (STAY 1)

- Mantenga pulsada la tecla [*] hasta que suenen dos pitidos.
O
- Introduzca su código seguido de asterisco [*] (por ejemplo, [2 5 8 0 *]).

2.1.3 Modo Interior 2 (STAY 1)

Mantenga pulsada la tecla [0] hasta que suenen dos pitidos.

2.1.4 Armar todas las áreas en Modo Total (AWAY)

Esta función permite que un código arme de manera simultánea, en Modo Total (AWAY), todas las áreas a las que está asignado el código. Esta función elimina la necesidad de armar cada área individualmente.

Introduzca su código seguido de [0] y almohadilla [#] (por ejemplo, [2 5 8 0 0 #]).

2.2 Desarmado del sistema (desactivación)

2.2.1 Modo Total (AWAY)

Introduzca su código seguido de almohadilla [#] (por ejemplo, [2 5 8 0 #]).

2.2.2 Modo Interior 1 (STAY 1)

- Mantenga pulsada la tecla asterisco [*] hasta que suenen dos pitidos (sólo si no hay ninguna alarma).
O
- Introduzca su código seguido de almohadilla [#] (por ejemplo, [2 5 8 0 #]).

2.2.3 Modo Interior 2 (STAY 1)

- Mantenga pulsada la tecla [0] hasta que suenen dos pitidos (sólo si no hay ninguna alarma).
O
- Introduzca su código seguido de almohadilla [#] (por ejemplo, [2 5 8 0 #]).

2.2.4 Desarmar todas las áreas

Esta función permite que un código desarme de manera simultánea, en Modo Total (AWAY), todas las áreas a las que está asignado el código. Esta función elimina la necesidad de desarmar cada área individualmente.

Introduzca su código seguido de [0] y almohadilla [#] (por ejemplo, [2 5 8 0 0 #]).

2.3 Anulación de zonas

2.3.1 Anulación estándar

- Pulse la tecla asterisco [*] dos veces.
- Introduzca el número de la zona que desea anular seguido de asterisco [*].
Repita el *Paso 2* si necesita anular más de una zona.
- Pulse la tecla almohadilla [#] para salir cuando haya acabado.

2.3.2 Código de anulación

- Pulse la tecla asterisco [*] una vez.
- Introduzca su código de usuario y pulse asterisco [*].
- Introduzca el número de la zona que desea anular seguido de asterisco [*].
Repita el *Paso 2* si necesita anular más de una zona.
- Pulse la tecla almohadilla [#] para salir cuando haya acabado.

2.4 Configuración del primer informe de prueba

- Introduzca el código del instalador seguido de [1] y almohadilla [#] (por ejemplo, [1 2 3 4 1 #]).
- Introduzca el número de días (de 0 a 15) que se deberá esperar hasta el primer informe de prueba seguido de almohadilla [#].

2.5 Recuperación de memoria de eventos

Introduzca el código del instalador seguido de [8] y almohadilla [#] (por ejemplo, [1 2 3 4 8 #]).



Se mostrarán en orden inverso los 40 últimos eventos (no particionados) o los 10 últimos eventos (particionados), es decir, del más reciente al más antiguo.

2.6 Modo de prueba de paseo

- Introduzca el código del instalador o el código maestro seguido de [7] y almohadilla [#] (por ejemplo, [1 2 3 4 7 #]).
- Pruebe cada zona.
- Pulse la tecla almohadilla [#] para salir.

2.7 Modo de servicio de sirena satélite

Introduzca el código del instalador seguido de [5] y almohadilla [#] (por ejemplo, [1 2 3 4 5 #]).

2.8 Modo de monitor telefónico (activación/desactivación)

- Introduzca el código del instalador seguido de [6] y almohadilla [#] (por ejemplo, [1 2 3 4 6 #]).
- Para enviar un informe de prueba, mantenga pulsada la tecla [9] hasta que suenen dos pitidos.
- Cuando haya finalizado, repita el *Paso 1* para desactivar el modo de monitor telefónico.

Tabla 5: LED de zona de modo de monitor telefónico

LED de zona	Evento de marcación
1	Toma de línea de teléfono
2	Marcando número de teléfono
3	Handshake recibido
4	Enviándose datos
5	Kiss-off recibida
Ninguno	Línea telefónica disponible



Debe salir del Modo de monitor telefónico para reanudar el funcionamiento normal.

2.9 Adición/Eliminación de código de usuario/llavero RF

2.9.1 Adición de un código de usuario

1. Introduzca el código maestro seguido de [1] y almohadilla [#] (por ejemplo, [2 5 8 0 1 #]).
2. Introduzca el número de usuario (del 1 al 16) que quiera añadir o cambiar seguido de almohadilla [#].
3. Introduzca el nuevo código seguido de almohadilla [#].

2.9.2 Adición de un llavero RF

1. Introduzca el código maestro seguido de [1] y almohadilla [#] (por ejemplo, [2 5 8 0 1 #]).
2. Introduzca el número de usuario (del 9 al 16) que quiera añadir seguido de almohadilla [#].
3. Pulse el llavero RF hasta que escuche dos pitidos. El llavero RF queda añadido. Consulte la *Guía de instalación del ICP-CC408* para obtener más información.



Sólo puede programar los códigos de usuario 9 a 16 como usuarios RF.

2.9.3 Eliminación de código de usuario/llavero RF

1. Introduzca el código maestro seguido de [1] y almohadilla [#] (por ejemplo, [2 5 8 0 1 #]).
2. Introduzca el número de usuario (del 1 al 16) que desee eliminar seguido de almohadilla [#].
3. Pulse la tecla asterisco [*] para eliminar el código de usuario.

2.10 Cambio de números de teléfono domésticos

1. Introduzca el código del instalador o el código maestro seguido de [2] y almohadilla [#] (por ejemplo, [1 2 3 4 2 #]).
2. Introduzca los dígitos del número de teléfono.

3. Si va a cambiar más de un número de teléfono, introduzca [* 4] (que inserta una interrupción entre los números de teléfono) y repita después el *Paso 2*.
4. Pulse la tecla almohadilla [#] para salir.

2.11 Activación/desactivación de salidas

1. Introduzca el código maestro seguido de [5] y almohadilla [#] (por ejemplo, [2 5 8 0 5 #]).
2. Introduzca el número de salida (de 1 al 3) que desee activar o desactivar.
3. Pulse la tecla almohadilla [#] para activar la salida o pulse la tecla asterisco [*] para desactivarla.
4. Pulse la tecla almohadilla [#] para salir.

2.12 Configuración de fecha y hora

1. Introduzca el código maestro seguido de [6] y almohadilla [#] (por ejemplo, [2 5 8 0 6 #]).
2. Introduzca el día (DD), mes (MM) y año (AA) seguidos de la hora (HH) y los minutos (MM).
3. Pulse la tecla almohadilla [#] para salir.

2.13 Alarma de día: activación/desactivación

Mantenga pulsada la tecla [4] hasta que suenen dos pitidos. La alarma de día se activa o se desactiva.

2.14 Programación de zonas en Modo Interior 2 (STAY 2)

1. Introduzca el código del instalador o el código maestro seguido de [4] y almohadilla [#] (por ejemplo, [1 2 3 4 4 #]).
2. Introduzca el número de la zona que quiere que el sistema anule automáticamente seguido de asterisco [*].
3. Repita el *Paso 2* si desea que se anule automáticamente más de una zona cuando se arme el sistema en Modo Interior 2 (STAY 2).
4. Pulse la tecla almohadilla [#] para salir.

2.15 Análisis de fallos

1. Mantenga pulsada la tecla [5] hasta que suenen dos pitidos.
2. Los indicadores de zona muestran una condición de fallo (FAULT). Consulte la *Tabla 6* de la página 10.
3. Pulse la tecla almohadilla [#] para salir.

Tabla 6: Indicadores de condición de fallo

LED de zona	Condición de fallo
1	Batería baja
2	Fecha/hora restablecidas
3	Fallo de vigilancia de sensores
4	Fallo del altavoz de la sirena
5	Fallo de la línea telefónica
6	Fallo de EEPROM
7	Fallo de fuente de alimentación auxiliar
8	Fallo de comunicaciones

2.16 Llamada de módem (Alarm Link)

Mantenga pulsada la tecla [6] hasta que suenen dos pitidos.

2.17 Salidas enclavadas (restablecimiento)

Mantenga pulsada la tecla [7] hasta que suenen dos pitidos.

2.18 Identificación del teclado/Tono del zumbador

- Mantenga pulsada la tecla [8] hasta que se alcance el tono de zumbador que desee. Si el sistema tiene particiones, el teclado muestra primero el área a la que está asignado.

Tabla 7: Asignaciones de identificación de teclado

LED de zona	Asignación de teclado
1	Área 1
2	Área 2
7	Teclado maestro de área

- Pulse la tecla almohadilla [#] para salir.

2.19 Informe de pruebas

Mantenga pulsada la tecla [9] hasta que suenen dos pitidos.

2.20 Prueba del altavoz

Mantenga pulsada la tecla [1] hasta que suenen dos pitidos. El altavoz suena durante 2 segundos.

2.21 Prueba de la bell

Mantenga pulsada la tecla [2] hasta que suenen dos pitidos. La sirena piezoeléctrica suena durante 2 segundos.

2.22 Prueba de luz estroboscópica (activación/desactivación)

- Para activar la luz estroboscópica, mantenga pulsada la tecla [3] hasta que suenen tres pitidos.
- Para desactivar la luz estroboscópica, mantenga pulsada la tecla [3] hasta que suenen dos pitidos.

2.23 Secuencia de armado telco (Desvío de llamadas activado)

- Introduzca el código del instalador o el código maestro seguido de [3] y almohadilla [#] (por ejemplo, [1 2 3 4 3 #]).
- Introduzca [1 #].
- Introduzca la secuencia de Desvío de llamadas activado.
- Pulse la tecla almohadilla [#] para salir.

2.24 Secuencia de desarmado telco (Desvío de llamadas desactivado)

- Introduzca el código del instalador o el código maestro seguido de [3] y almohadilla [#] (por ejemplo, [1 2 3 4 3 #]).
- Introduzca [2 #].
- Introduzca la secuencia de Desvío de llamadas desactivado.
- Pulse la tecla almohadilla [#] para salir.

3. Parámetros de programación



Las opciones sombreadas indican valores predeterminados.

3.1 Programación de teléfonos

3.1.1 Número de teléfono 1 – Estación de recepción central 1

Ubicación	De 000 a 015
Valor predet.	0
	0 = 10 y terminación telefónica = 0
	En cualquier otro lugar 0 = 0

3.1.2 Número de teléfono 2 – Estación de recepción central 1

Ubicación	De 016 a 031
Valor predet.	0
	0 = 10 y terminación telefónica = 0
	En cualquier otro lugar 0 = 0

3.1.3 Tono de Handshake para la estación de recepción central 1

Ubicación	032
1	Tono handshake HI-LO (contact ID)
2	1.400 Hz (Ademco TX a 1.900 Hz)
3	2.300 Hz (Sescoa TX a 1.800 Hz)
4	Sin handshake
5	Buscapersonas

3.1.4 Formato de transmisión para la estación de recepción central 1

Ubicación	033
1	Contact ID
2	4 + 2 express
3	FSK 300 baudios
4	Doméstico
5	Buscapersonas básico

3.1.5 Número de identificación de suscriptor para la estación de recepción central 1

Ubicación	De 034 a 039
Valor predet.	0
Justificado a la derecha	

3.1.6 Número de teléfono 1 – Estación de recepción central 2

Ubicación	De 040 a 055
Valor predet.	0
0 = 10 y terminación telefónica = 0	
En cualquier otro lugar 0 = 0	

3.1.7 Número de teléfono 2 – Estación de recepción central 2

Ubicación	De 056 a 071
Valor predet.	0
0 = 10 y terminación telefónica = 0	
En cualquier otro lugar 0 = 0	

3.1.8 Tono de Handshake para la estación de recepción central 2

Ubicación	072
1	Tono handshake HI-LO (contact ID)
2	1.400 Hz (Ademco TX a 1.900 Hz)
3	2.300 Hz (Sescoa TX a 1.800 Hz)
4	Sin handshake
5	Buscapersonas

3.1.9 Formato de transmisión para la estación de recepción central 2

Ubicación	073
1	Contact ID
2	4 + 2 express
3	FSK 300 baudios
4	Doméstico
5	Buscapersonas básico

3.1.10 Número de identificación de suscriptor para la estación de recepción central 2

Ubicación	De 074 a 079
Valor predet.	0
Justificado a la derecha	

3.1.11 Formato de marcación

Ubicación	080
1	DTMF australiano
2	Decádica australiana
3	Alternar DTMF y decádica australiana
4	DTMF internacional
5	Decádica inversa
6	Alternar DTMF y decádica inversa

3.1.12 Reservada

Ubicación	De 081 a 112
Reservada	

3.1.13 Secuencia de armado telco (Desvío de llamadas activado)

Ubicación	De 113 a 142
Valor predet.	0

3.1.14 Secuencia de desarmado telco (Desvío de llamadas desactivado)

Ubicación	De 143 a 158
Valor predet.	0

3.1.15 Número de teléfono de rellamada

Ubicación	De 159 a 174
Valor predet.	0
0 = 10 y terminación telefónica = 0	
En cualquier otro lugar 0 = 0	

3.1.16 Contador de rings

Ubicación	175
Valor predet.	8
0	El panel no responde
De 1 a 13	Número de rings hasta que responde el panel
14	Salto contestador automático 2
15	Salto contestador automático 1

3.1.17 Opciones de fallo de la línea telefónica

Ubicación	176
Valor predet.	0
1	Mostrar el indicador de fallo (FAULT) cuando falla la línea telefónica
2	Sonar una alarma cuando se arma el sistema
4	Sonar una alarma cuando se desarma el sistema



Las opciones 2 y 4 se deben utilizar en combinación con la opción 1 (por ejemplo, programe 1, 3, 5 o 7)

3.1.18 Opciones de comunicador 1

Ubicación	177
1	Se permiten las funciones de notificación del comunicador
2	Se permite el armado remoto por teléfono
4	Salto de contestador automático sólo cuando el sistema esté armado
8	Bell 103 usada para formato FSK (desactivado – CCITT V21)

3.1.19 Opciones de comunicador 2

Ubicación	178
Valor predet.	0
1	Informes de apertura/cierre sólo si hay una alarma previa
2	Informes de apertura/cierre para el Modo Interior 1 (STAY 1) o el Modo Interior 2 (STAY 2)
4	Retardar sirena hasta que la transmisión se haya completado
8	Prolongar el tiempo de espera del handshake

3.1.20 Opciones de comunicador 3

Ubicación	179
Valor predet.	0
1	Configurar impulsos de marcación DTMF a 1 dígito por segundo
2	Reservada
4	Cambiar marcación decádica a 60/40
8	Reservada

3.2 Opciones de Alarm Link

Ubicación	180
1	Se permite la carga y descarga
2	Se necesita un número de teléfono de rellamada para la carga y descarga
4	Terminar la conexión de carga y descarga al activarse una alarma
8	Reservada

3.3 Código del instalador

Ubicación	De 181 a 184	
	Ubicación	Valor predet.
	181	1
	182	2
	183	3
	184	4

3.4 Programación del código de usuario**3.4.1 Códigos de usuario**

Ubicación	De 185 a 264	
	Ubicación	Valor predet.*
Usuario n° 01	185	2
	186	5
	187	8
	188	0
Nivel de autoridad*	189	10
Usuario n° 02	De 190 a 193	15
	Nivel de autoridad*	194
Usuario n° 03	De 195 a 198	15
	Nivel de autoridad*	199
Usuario n° 04	De 200 a 203	15
	Nivel de autoridad*	204
Usuario n° 05	De 205 a 208	15
	Nivel de autoridad*	209
Usuario n° 06	De 210 a 213	15
	Nivel de autoridad*	214
Usuario n° 07	De 215 a 218	15
	Nivel de autoridad*	219
Usuario n° 08	220	0
	De 221 a 223	15
	Nivel de autoridad*	224
Usuario RF n° 09	De 225 a 228	15
	Nivel de autoridad*	229
Usuario RF n° 10	De 230 a 233	15
	Nivel de autoridad*	234
Usuario RF n° 11	De 235 a 238	15
	Nivel de autoridad*	239
Usuario RF n° 12	De 240 a 243	15
	Nivel de autoridad*	244
Usuario RF n° 13	De 245 a 248	15
	Nivel de autoridad*	249
Usuario RF n° 14	De 250 a 253	15
	Nivel de autoridad*	254
Usuario RF n° 15	De 255 a 258	15
	Nivel de autoridad*	259
Usuario RF n° 16	De 260 a 263	15
	Nivel de autoridad*	264

* Consulte la Sección 3.4.2, Niveles de autoridad de códigos de usuario, para ver una descripción de los niveles de autoridad.

3.4.2 Niveles de autoridad de códigos de usuario

Nivel de autoridad	Descripción
0	Armado/desarmado
1	Sólo armar
2	Armado/desarmado e informes de apertura/cierre
3	Sólo armar e informes de cierre
4	Armado/desarmado y código de anulación
6	Armado/desarmado e informes de apertura/cierre y código de anulación
8	Código maestro y armar/desarmado
10	Código maestro y armar/desarmado e informes de apertura/cierre
12	Código maestro y armar/desarmado y código de anulación
14	Código maestro y armar/desarmado y código de anulación e informes de apertura/cierre

3.5 Zonas de alarma de día

Ubicación	265
Valor predet.	0
1	Zona 1
2	Zona 2
4	Zona 3
8	Zona 4

3.6 Valor de resistencia de final de línea (RFL)

Ubicación	266
0	Sin RFL
1	1K
2	1K5
3	2K2
4	3K3
5	3K9
6	4K7
7	5K6
8	6K8
9	10K
10	12K
11	22K
12	Reservada
13	Reservada
14	Reservada
15	RFL dividida (3K3/6K8)

3.7 Programación predeterminada de zonas

3.7.1 Valores predeterminados de zonas

Ubicación	De 267 a 322	Ubicación	Valor predet.
Zona #01 (valor predeterminado = Retardada 1)			
	Tipo de zona	267	2
	Contador de impulsos de zona	268	0
	Tiempo del contador de impulsos de zona	269	0
	Opción de zona 1	270	1
	Opción de zona 2	271	14
	Código de informe	272	1
	Opciones del comunicador	273	1
Zona #02 (valor predeterminado = Interior)			
	Tipo de zona	274	1
	Contador de impulsos de zona	275	0
	Tiempo del contador de impulsos de zona	276	0
	Opción de zona 1	277	1
	Opción de zona 2	278	14
	Código de informe	279	1
	Opciones del comunicador	280	1
Zona #03 (valor predeterminado = Interior)			
	Tipo de zona	281	1
	Contador de impulsos de zona	282	0
	Tiempo del contador de impulsos de zona	283	0
	Opción de zona 1	284	1
	Opción de zona 2	285	14
	Código de informe	286	1
	Opciones del comunicador	287	1
Zona #04 (valor predeterminado = Interior)			
	Tipo de zona	288	1
	Contador de impulsos de zona	289	0
	Tiempo del contador de impulsos de zona	290	0
	Opción de zona 1	291	1
	Opción de zona 2	292	14
	Código de informe	293	1
	Opciones del comunicador	294	1
Zona #05 (valor predeterminado = Instantánea)			
	Tipo de zona	295	0
	Contador de impulsos de zona	296	0
	Tiempo del contador de impulsos de zona	297	0
	Opción de zona 1	298	1
	Opción de zona 2	299	14
	Código de informe	300	1
	Opciones del comunicador	301	1

3.7.1 continuación

Ubicación	De 267 a 322	
Zona #06 (valor predeterminado = Instantánea)		
Tipo de zona	Ubicación 302	Valor predet. 0
Contador de impulsos de zona	Ubicación 303	Valor predet. 0
Tiempo del contador de impulsos de zona	Ubicación 304	Valor predet. 0
Opción de zona 1	Ubicación 305	Valor predet. 1
Opción de zona 2	Ubicación 306	Valor predet. 14
Código de informe	Ubicación 307	Valor predet. 1
Opciones del comunicador	Ubicación 308	Valor predet. 1
Zona #07 (valor predeterminado = Instantánea)		
Tipo de zona	Ubicación 309	Valor predet. 0
Contador de impulsos de zona	Ubicación 310	Valor predet. 0
Tiempo del contador de impulsos de zona	Ubicación 311	Valor predet. 0
Opción de zona 1	Ubicación 312	Valor predet. 1
Opción de zona 2	Ubicación 313	Valor predet. 14
Código de informe	Ubicación 314	Valor predet. 1
Opciones del comunicador	Ubicación 315	Valor predet. 1
Zona nº 08 (valor predeterminado = sabotaje de 24 horas)		
Tipo de zona	Ubicación 316	Valor predet. 9
Contador de impulsos de zona	Ubicación 317	Valor predet. 0
Tiempo del contador de impulsos de zona	Ubicación 318	Valor predet. 0
Opción de zona 1	Ubicación 319	Valor predet. 1
Opción de zona 2	Ubicación 320	Valor predet. 12
Código de informe	Ubicación 321	Valor predet. 1
Opciones del comunicador	Ubicación 322	Valor predet. 1

3.7.2 Tipos de zona

Tipo de zona	Descripción
0	Instantánea
1	Interior
2	Retardada 1
3	Retardada 2
4	Reservada
5	Reservada
6	Médica de 24 horas
7	Pánico de 24 horas
8	Atraco de 24 horas
9	Sabotaje de 24 horas
10	Reservada
11	Llave de armado/desarmado
12	Robo de 24 horas
13	Incendios de 24 horas
14	Chime
15	Sin utilizar

3.7.3 Contador de impulsos de zona

Utilice el conteo de impulsos para programar cuántos impulsos (de 0 a 15) necesitan registrarse en el tiempo de conteo de impulsos para activar una alarma.

3.7.4 Tiempo del contador de impulsos de zona

Opción	Tiempo de respuesta de 20 ms	Opción	Tiempo de respuesta de 150 ms
0	0,5 s	8	20 s
1	1 s	9	30 s
2	2 s	10	40 s
3	3 s	11	50 s
4	4 s	12	60 s
5	5 s	13	90 s
6	10 s	14	120 s
7	15 s	15	200 s

3.7.5 Opciones de zona 1

Opción	Descripción
1	Bloqueo de sirena/comunicador
2	Retrasar informe de alarma
4	Alarma silenciosa
8	Vigilancia de sensores

3.7.6 Opciones de zona 2

Opción	Grupo
1	Anulado en Modo Interior 1 (STAY 1)
2	Se permite la anulación de zona
4	Se permite el armado forzado
8	Se permite el informe de restauración de zona

3.7.7 Opciones de comunicador de zona

Opción	Descripción
0	No se permiten los informes de zona
1	Informe a la estación de recepción central 1
2	Informe a la estación de recepción central 2
4	Informe a las estaciones de recepción central 1 y 2
8	Informe a la estación de recepción central 2 sólo si falla la 1

3.7.8 Opciones de zona llave

Las opciones de zona de llave sustituyen a las opciones de zona 1 para las zonas que estén programadas para funcionar como zonas de llave.

Opción	Descripción
0	Armado y desarmado por enclavamiento en Modo Total (AWAY)
1	Armado por enclavamiento en Modo Total (AWAY)
2	Desarmado por enclavamiento del Modo Total (AWAY) o Modo Interior (STAY)
4	Armado y desarmado por enclavamiento en Modo Interior (STAY)
5	Armado por enclavamiento en Modo Interior (STAY)
6	Desarmado por enclavamiento del Modo Interior (STAY)
8	Armado y desarmado por impulso en Modo Total (AWAY)
9	Armado por impulso en Modo Total (AWAY)
10	Desarmado por impulso del Modo Total (AWAY) o del Modo Interior (STAY)
12	Armado y desarmado por impulso en Modo Interior (STAY)
13	Armado por impulso en Modo Interior (STAY)
14	Desarmado por impulso del Modo Interior (STAY)

3.8 Programación del apagado del oscilador

3.8.1 Contador de anulaciones para bloqueo de la sirena

Ubicación	323
Valor predet.	3
De 1 a 15	Número de veces que la sirena se activa hasta su bloqueo

3.8.2 Contador de anulaciones para bloqueo del comunicador

Ubicación	324
Valor predet.	6
De 1 a 15	Número de veces que el comunicador actúa hasta su bloqueo

3.9 Programación del estado de zona

3.9.1 Estado de zona – Informes de anulación de zona

Ubicación	De 325 a 326	
	Ubicación	Valor predet.
Informe de anulación de zona	325	9
Informe de restauración de anulación de zona	326	8

3.9.2 Estado de zona – Informes de problemas

Ubicación	De 327 a 328	
	Ubicación	Valor predet.
Informe de anulación de zona	327	2
Informe de restauración de anulación de zona	328	3

3.9.3 Estado de zona – Informes de vigilancia de sensores

Ubicación	De 329 a 330	
	Ubicación	Valor predet.
Informe de problemas de zona	329	4
Informe de restauración de problemas de zona	330	5

3.9.4 Estado de zona - Código de restauración de alarma

Ubicación	331
Valor predet.	14

3.9.5 Opciones de informe de estado de zona

Ubicación	332
0	No se permiten los informes de estado de zona
1	Informe a la estación de recepción central 1
2	Informe a la estación de recepción central 2
4	Informe a las estaciones de recepción central 1 y 2
8	Informe a la estación de recepción central 2 sólo si falla la 1

3.10 Programación de informes

3.10.1 Informes de apertura/cierre

Ubicación	De 333 a 334	
	Ubicación	Valor predet.
Informe de apertura	333	11
Informe de cierre	334	12

3.10.2 Opciones de informes de apertura/cierre

Ubicación	335
0	No se permiten informes de apertura/cierre
1	Informe a la estación de recepción central 1
2	Informe a la estación de recepción central 2
4	Informe a las estaciones de recepción central 1 y 2
8	Informe a la estación de recepción central 2 sólo si falla la 1

3.10.3 Informe de coacción de teclado

Ubicación	336
Valor predet.	6

3.10.4 Informe de pánico por teclado

Ubicación	De 337 a 338	
	Ubicación	Valor predet.
Dígito de las decenas	337	7
Dígito de las unidades	338	15

3.10.5 Informe de incendios por teclado

Ubicación De 339 a 340		
	Ubicación	Valor predet.
Dígito de las decenas	339	7
Dígito de las unidades	340	14

3.10.6 Informe de médica por teclado

Ubicación De 341 a 342		
	Ubicación	Valor predet.
Dígito de las decenas	341	7
Dígito de las unidades	342	13

3.10.7 Opciones de informes del teclado

Ubicación 343	
0	No se permiten los informes de pánico por teclado
1	Informe a la estación de recepción central 1
2	Informe a la estación de recepción central 2
4	Informe a las estaciones de recepción central 1 y 2
8	Informe a la estación de recepción central 2 sólo si falla la 1

3.10.8 Estado del sistema – Informe de fallo de fuente de alimentación auxiliar

Ubicación De 344 a 345		
	Ubicación	Valor predet.
Dígito de las decenas	344	10
Dígito de las unidades	345	3

3.10.9 Estado del sistema – Informe de restauración de fallo de fuente de alimentación auxiliar

Ubicación De 346 a 347		
	Ubicación	Valor predet.
Dígito de las decenas	346	10
Dígito de las unidades	347	8

3.10.10 Estado del sistema – Informe de fallo de CA

Ubicación De 348 a 349		
	Ubicación	Valor predet.
Dígito de las decenas	348	10
Dígito de las unidades	349	2

3.10.11 Estado del sistema – Informe de restauración de fallo de CA

Ubicación De 350 a 351		
	Ubicación	Valor predet.
Dígito de las decenas	350	10
Dígito de las unidades	351	7

3.10.12 Estado del sistema – Informe de batería baja

Ubicación De 352 a 353		
	Ubicación	Valor predet.
Dígito de las decenas	352	10
Dígito de las unidades	353	1

3.10.13 Estado del sistema – Informe de restauración de batería baja

Ubicación De 354 a 355		
	Ubicación	Valor predet.
Dígito de las decenas	354	10
Dígito de las unidades	355	6

3.10.14 Estado del sistema – Acceso denegado (intentos por código)

Ubicación De 356 a 358		
	Ubicación	Valor predet.
Límite de reintentos de código (0 = ilimitado)	356	6
Dígito de las decenas	357	7
Dígito de las unidades	358	12

3.10.15 Opciones de informe de estado del sistema

Ubicación 359	
0	No se permiten los informes de pánico por teclado
1	Informe a la estación de recepción central 1
2	Informe a la estación de recepción central 2
4	Informe a las estaciones de recepción central 1 y 2
8	Informe a la estación de recepción central 2 sólo si falla la 1

3.10.16 Hora del informe de prueba (automático)

Ubicación De 360 a 366		
	Ubicación	Valor predet.
Hora del día (dígito de las decenas)	360	0
Hora del día (dígito de las unidades)	361	0
Minuto del día (dígito de las decenas)	362	0
Minuto del día (dígito de las unidades)	363	0
Informe de prueba (dígito de las decenas)	364	7
Informe de prueba (dígito de las unidades)	365	1
Intervalo de repetición en días	366	0

3.10.17 Opciones de informes de prueba del comunicador

Ubicación 367	
0	No se permiten los informes de pánico por teclado
1	Informe a la estación de recepción central 1
2	Informe a la estación de recepción central 2
4	Informe a las estaciones de recepción central 1 y 2
8	Informe a la estación de recepción central 2 sólo si falla la 1

3.11 Programación de salidas

3.11.1 Salidas

Ubicación	De 368 a 397	
	Ubicación	Valor predet.
Salida 1 (valor predeterminado = Altavoz de sirena)		
Código de evento	368	1
Código de evento	369	14
Polaridad	370	0
Base de tiempo	371	0
Multiplicador de base de tiempo	372	0
Multiplicador de base de tiempo	373	0
Salida 2 (valor predeterminado = Alarma de incendios con verificación)		
Código de evento	374	2
Código de evento	375	7
Polaridad	376	10
Base de tiempo	377	2
Multiplicador de base de tiempo	378	1
Multiplicador de base de tiempo	379	5
Salida de luz estroboscópica (valor predeterminado = Luz estroboscópica – Restablecer transcurridas 8 horas)		
Código de evento	380	2
Código de evento	381	0
Polaridad	382	6
Base de tiempo	383	4
Multiplicador de base de tiempo	384	0
Multiplicador de base de tiempo	385	8
Salida de relé (valor predeterminado = Funcionamiento de sirenas)		
Código de evento	386	1
Código de evento	387	15
Polaridad	388	1
Base de tiempo	389	0
Multiplicador de base de tiempo	390	0
Multiplicador de base de tiempo	391	0
Zumbador del teclado (valor predeterminado = Aviso de entrada/salida y alarma de día)		
Código de evento	392	0
Código de evento	393	13
Polaridad	394	2
Base de tiempo	395	1
Multiplicador de base de tiempo	396	0
Multiplicador de base de tiempo	397	1

3.11.2 Códigos de evento

Código de evento	Descripción
0 0	EDMSAT – sirena satélite (sólo salida 1)
0 1	Sistema armado
0 2	Sistema desarmado
0 3	Armado en Modo Interior (STAY)
0 4	Armado en Modo Total (AWAY)
0 5	Alerta de prearmado
0 6	Aviso de salida (todas las zonas cerradas) y aviso de entrada
0 7	Aviso de salida
0 8	Aviso de salida finalizado
0 9	Kiss-off tras finalizar el tiempo de salida
0 10	Reservada
0 11	Aviso de entrada
0 12	Aviso de entrada y restablecimiento de alarma de día
0 13	Aviso de salida y aviso de entrada y restablecimiento de alarma de día
0 14	Restablecimiento de alarma de día
0 15	Enclavamiento de alarma de día
1 0	Alarma de día activada
1 1	Fallo de la línea telefónica
1 2	Kiss-off recibida
1 3	Fallo de fuente de alimentación auxiliar
1 4	Fallo de CA
1 5	Batería baja
1 6	Fallo del altavoz de la sirena
1 7	Alarma de vigilancia de sensores
1 8	Alarma médica por teclado
1 9	Alarma de incendios por teclado
1 10	Alarma de pánico por teclado
1 11	Alarma de coacción por teclado
1 12	Acceso denegado (intentos por código)
1 13	Reservada
1 14	Altavoz de la sirena (sólo salida 1)
1 15	Funcionamiento de sirenas
2 0	Luz estroboscópica
2 1	Alarma silenciosa
2 2	Alarma en Modo Interior (STAY)
2 3	Alarma en Modo Total (AWAY)
2 4	Fallo del sistema
2 5	Alarma de incendios (restablecimiento)
2 6	Alarma de incendios (enclavamiento)
2 7	Alarma de incendios (verificación)
2 8	Control remoto 1
2 9	Control remoto 2
2 10	Control remoto 3
2 11	Salida de control por radio 1
2 12	Salida de control por radio 2
2 13	Salida de control por radio 1 – no en Modo Total (AWAY)
2 14	Salida de control por radio 2 – no en Modo Total (AWAY)

3.11.2 continuación

Código de evento	Descripción
2 15	Fallo de las comunicaciones tras 3 intentos
3 0	Fallo de comunicaciones
3 1	Comunicador desactivado
3 2	Comunicador activo (en línea)
3 3	Ring detectado
3 4	Reservada
3 5	Mímica zona 1
3 6	Mímica zona 2
3 7	Mímica zona 3
3 8	Mímica zona 4
3 9	Mímica zona 5
3 10	Mímica zona 6
3 11	Mímica zona 7
3 12	Mímica zona 8
4 0	Reservada
4 1	Reservada
4 2	Reservada
4 3	Reservada
4 4	Reservada
4 5	Chime
4 6	Zona no cerrada
4 7	Zona no cerrada tras tiempo de salida
4 8	Reservada
4 9	Alimentación de CA (60 Hz o 50 Hz)
4 10	Área 1 – zona abierta
4 11	Área 2 – zona abierta
4 12	Reservada
4 13	Reservada
4 14	Reservada
4 15	Reservada
5 0	Reservada
5 1	Reservada
5 2	Área 1 en alarma
5 3	Área 2 en alarma
5 4	Reservada
5 5	Reservada
5 6	Área 1 armada
5 7	Área 2 armada
5 8	Reservada
5 9	Reservada
5 10	Área 1 desarmada
5 11	Área 2 desarmada
5 12	Reservada
5 13	Reservada
5 14	Cualquier área armada
5 15	Cualquier área desarmada
6 0	Terminal de datos del teclado del área 1
6 1	Terminal de datos del teclado del área 2

3.11.3 Polaridad (modos)

Opción	Descripción
0	Salida sin utilizar
1	Normalmente abierta, bajando
2	Normalmente abierta, bajando los impulsos
3	Normalmente abierta, monoestable baja
4	Normalmente abierta, monoestable baja (reactivar)
5	Normalmente abierta, monoestable baja (puede restablecerse)
6	Normalmente abierta, monoestable baja (alarma)
7	Normalmente abierta, enclavamiento bajo
8	Normalmente baja, abriéndose
9	Normalmente baja, abriendo los impulsos
10	Normalmente baja, monoestable abierta
11	Normalmente baja, monoestable abierta (reactivar)
12	Normalmente baja, monoestable abierta (puede restablecerse)
13	Normalmente baja, monoestable abierta (alarma)
14	Normalmente baja, enclavamiento abierto

3.11.4 Base de tiempo

Opción	Descripción
1	200 ms
2	1 s
3	1 min
4	1 hora

3.11.5 Multiplicador de base de tiempo

Introduzca un valor entre 01 y 99.

3.11.6 Modo Monoestable

Cuando se programa la polaridad de salida como monoestable, la base de tiempo se multiplica por su multiplicador. Por ejemplo, si la base de tiempo = 2 y el multiplicador = 05, la salida funciona durante 10 segundos.

3.11.7 Modo de impulsos

Cuando se programa la polaridad de salida como de impulsos, la base de tiempo se convierte en el tiempo de encendido y el multiplicador en el tiempo de apagado. El tiempo de desactivación (OFF) es la base de tiempo multiplicada por el multiplicador. Por ejemplo, si se desea que la salida tenga impulsos encendidos durante 1 segundo y apagados durante 5 segundos, la base de tiempo se tiene que programar como 1 y el multiplicador como 5.

3.12 Programación de tiempos**3.12.1 Tiempo de entrada 1**

Ubicación	De 398 a 399	
	Ubicación	Valor predet.
Incrementos de 1 segundos (de 0 a 15 segundos)	398	4
Incrementos de 16 segundos (de 0 a 240 segundos)	399	1

3.12.2 Tiempo de entrada 2

Ubicación	De 400 a 401	
	Ubicación	Valor predet.
Incrementos de 1 segundos (de 0 a 15 segundos)	400	8
Incrementos de 16 segundos (de 0 a 240 segundos)	401	2

3.12.3 Tiempo de salida (Modos Interior [STAY]/Total [AWAY])

Ubicación	De 402 a 403	
	Ubicación	Valor predet.
Incrementos de 1 segundos (de 0 a 15 segundos)	402	12
Incrementos de 16 segundos (de 0 a 240 segundos)	403	3

3.12.4 Tiempo de vigilancia de entrada para Modo Interior (STAY)

Ubicación	De 404 a 405	
	Ubicación	Valor predet.
Incrementos de 1 segundos (de 0 a 15 segundos)	404	0
Incrementos de 16 segundos (de 0 a 240 segundos)	405	0

3.12.5 Retardo de informes de alarma

Ubicación	De 406 a 407	
	Ubicación	Valor predet.
Incrementos de 1 segundos (de 0 a 15 segundos)	406	0
Incrementos de 16 segundos (de 0 a 240 segundos)	407	0

3.12.6 Tiempo de vigilancia de sensores

Ubicación	De 408 a 409	
	Ubicación	Valor predet.
Incrementos de días (dígito de las decenas)	408	0
Incrementos de días (dígito de las unidades)	409	0

3.12.7 Tiempo de bloqueo del teclado

Ubicación	410	
Valor predet.		
0	Sin bloqueo	
De 1 a 15	Incrementos de 10 segundos (de 10 a 150 segundos)	

3.12.8 Tiempo de funcionamiento de la sirena

Ubicación	411	
Valor predet.		
0	No hay tiempo de sirena	
De 1 a 15	Incrementos de 1 minuto (de 1 a 15 minutos)	

3.12.9 Velocidad del sonido de la sirena

Ubicación	412	
Valor predet.		
De 0 a 15	0 = frecuencia más lenta 15 = frecuencia más rápida	

3.12.10 Tiempo de prealerta de autoarmado

Ubicación	413	
Valor predet.		
0	Sin tiempo de prealerta	
De 1 a 15	Incrementos de 5 minutos (de 5 a 75 minutos)	

3.12.11 Hora de autoarmado

Ubicación	De 414 a 417	
	Ubicación	Valor predet.
Hora del día (dígito de las decenas)	414	0
Hora del día (dígito de las unidades)	415	0
Minuto del día (dígito de las decenas)	416	0
Minuto del día (dígito de las unidades)	417	0

3.12.12 Hora de autodesarmado

Ubicación	De 418 a 421	
	Ubicación	Valor predet.
Hora del día (dígito de las decenas)	418	0
Hora del día (dígito de las unidades)	419	0
Minuto del día (dígito de las decenas)	420	0
Minuto del día (dígito de las unidades)	421	0

3.12.13 Tiempo de espera de kiss-off

Ubicación	422	
Valor predet.		
Incrementos de 500 ms (500 ms a 8 segundos)	3	

3.13 Reservada

Ubicación	423	
Valor predet.		
	0	

3.14 Programación de opciones del sistema**3.14.1 Opciones de sistema 1**

Ubicación	424	
1	Se permite el bloqueo inteligente de Bosch Security Systems	
2	Monitor del altavoz de la sirena	
4	Indicación de luz estroboscópica para armado/desarmado por radio	
8	Pitidos del altavoz de la sirena para armado/desarmado por radio	

3.14.2 Opciones de sistema 2

Ubicación	425	
Valor predet.		
0		
1	Pánico por teclado silencioso	
2	Incendio por teclado silencioso	
4	Médica por teclado silencioso	
8	Acceso denegado (intentos por código) silencioso	

3.14.3 Opciones de sistema 3

Ubicación	426
1	Fallo de CA tras 1 hora (desactivado – transcurridos 2 minutos)
2	Ignorar fallo de CA
4	Contador de impulsos de zona interior permitido
8	Activación del retardo con zonas interiores secuencialmente

3.14.4 Opciones de sistema 4

Ubicación	427
Valor predet.	0
1	Panel se inicia en desarmado al alimentarse
2	Mantiene su último estado de armado o desarmado tras alimentarse
4	Activación del cristal interno para mantener la hora
8	Activación del interfaz de armado nocturno y módulo RE005

3.15 Programación de opciones del consumidor**3.15.1 Opciones de usuario 1**

Ubicación	428
Valor predet.	0
1	Informes de prueba sólo si está armado
2	Informe de prueba tras el restablecimiento de la sirena
4	Autoarmado en Modo Interior 1 (STAY 1)
8	Que el indicador de interior (STAY) muestre el estado de la alarma de día

3.15.2 Opciones de usuario 2

Ubicación	429
1	La pantalla del teclado se apaga tras 60 segundos
2	Se permite el armado con un solo botón (modos Total [AWAY] e Interior 1 y 2 [STAY 1 y 2])
4	Se permite el desarmado con un solo botón (modos Interior 1 y 2 [STAY 1 y 2])
8	Restablecimiento de la memoria de alarma al desarmarse

3.15.3 Opciones de usuario 3

Ubicación	430
1	Se permiten los pitidos de fallo de teclado
2	Utilizar el dígito 3 para la alarma de coacción por teclado (en vez del dígito 9)
4	Las alarmas activan sirenas y salidas de luces estroboscópicas en los modos Interior 1 y 2 (STAY 1 y 2)
8	Reservada

3.16 Opciones de entrada de radio

Ubicación	431
Valor predet.	0
1	Receptor RF (WE800)
2	Entrada de llave por enclavamiento
3	Entrada de llave por impulso
4	Reservada

3.17 Particiones**3.17.1 Opciones de particiones 1**

Ubicación	432
Valor predet.	0
1	Se permite informe de primera en abrirse/última en cerrarse
2	Teclado del área 1 conectado al terminal de datos
4	Se permite restablecer sirenas desde cualquier área
8	Teclado maestro mostrará el indicador auxiliar (AUX) cuando esté en línea

3.17.2 Opciones de particiones 2

Ubicación	433
Valor predet.	0
1	Bloquear área 1 para la estación de recepción central 1 y área 2 para la estación de recepción central 2
2	Se permiten los códigos de usuario para armar/desarmar ambas áreas al mismo tiempo ([código] [0 #])
4	Reservada
8	Reservada

3.18 Programación de asignaciones de zona**3.18.1 Asignaciones de zona para el área 1**

Ubicación	De 434 a 441	
	Ubicación	Valor predet.
LED de zona 1 – teclado de área 1	434	0
LED de zona 2 – teclado de área 1	435	0
LED de zona 3 – teclado de área 1	436	0
LED de zona 4 – teclado de área 1	437	0
LED de zona 5 – teclado de área 1	438	0
LED de zona 6 – teclado de área 1	439	0
LED de zona 7 – teclado de área 1	440	0
LED de zona 8 – teclado de área 1	441	0

3.18.2 Asignaciones de zona para el área 2

Ubicación	De 442 a 449	
	Ubicación	Valor predet.
LED de zona 1 – teclado de área 2	442	0
LED de zona 2 – teclado de área 2	443	0
LED de zona 3 – teclado de área 2	444	0
LED de zona 4 – teclado de área 2	445	0
LED de zona 5 – teclado de área 2	446	0
LED de zona 6 – teclado de área 2	447	0
LED de zona 7 – teclado de área 2	448	0
LED de zona 8 – teclado de área 2	449	0

3.19 Programación de asignación de área de código de usuario

3.19.1 Asignación de área de código de usuario

Ubicación De 450 a 465		
	Ubicación	Valor predet.
Código de usuario 1	450	0
Código de usuario 2	451	0
Código de usuario 3	452	0
Código de usuario 4	453	0
Código de usuario 5	454	0
Código de usuario 6	455	0
Código de usuario 7	456	0
Código de usuario 8	457	0
Código de usuario 9	458	0
Código de usuario 10	459	0
Código de usuario 11	460	0
Código de usuario 12	461	0
Código de usuario 13	462	0
Código de usuario 14	463	0
Código de usuario 15	464	0
Código de usuario 16	465	0

3.19.2 Opciones de asignación de área

Opción	Descripción
0	Código de usuario no asignado
1	Código de usuario asignado al área 1
2	Código de usuario asignado al área 2
3	Código de usuario asignado a las áreas 1 y 2

3.20 Códigos de países

Ubicación De 750 a 751 Consulte la página 28		
	Ubicación	Valor predet.
Código de país (dígito de las decenas)	750	0
Código de país (dígito de las unidades)	751	2

3.21 Opciones predeterminadas

Ubicación 900	
0	Se permite el valor predeterminado del sistema
15	Valor predeterminado del sistema desactivado

3.22 Hora del sistema

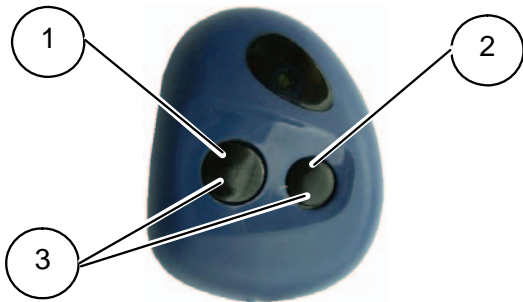
Ubicación De 901 a 904		
	Ubicación	Valor predet.
Hora del día (dígito de las decenas)	901	0
Hora del día (dígito de las unidades)	902	0
Minuto del día (dígito de las decenas)	903	0
Minuto del día (dígito de las unidades)	904	0

3.23 Fecha del sistema

Ubicación De 905 a 910		
	Ubicación	Valor predet.
Día del mes (dígito de las decenas)	905	0
Día del mes (dígito de las unidades)	906	1
Mes del año (dígito de las decenas)	907	0
Mes del año (dígito de las unidades)	908	1
Año actual (dígito de las decenas)	909	0
Año actual (dígito de las unidades)	910	1

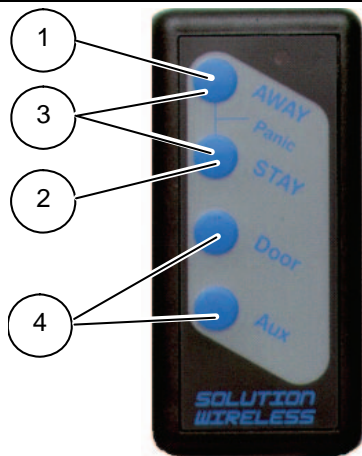
4. Llaveros de 2 y 4 canales

Figura 1: RE012/E: Transmisor de llavero de 2 canales



- 1 – Botón 1: armar o desarmar en Modo Total (AWAY)
- 2 – Botón 2: armar o desarmar en Modo Interior (STAY)
- 3 – Botones 1 y 2: pulsar ambos botones de manera simultánea para activar la alarma de pánico.

Figura 2: RE013/E: Transmisor de llavero de 4 canales



- 1 – Botón 1: armar o desarmar en Modo Total (AWAY)
- 2 – Botón 2: armar o desarmar en Modo Interior (STAY)
- 3 – Botones 1 y 2: pulsar ambos botones de manera simultánea para activar la alarma de pánico.
- 4 – Botones 3 y 4: su compañía de seguridad puede programar estos botones para funciones opcionales, como la operación de la puerta de un garaje.

5. Diagramas de cableado

Figura 3: Diagrama de cableado de RFL dividida

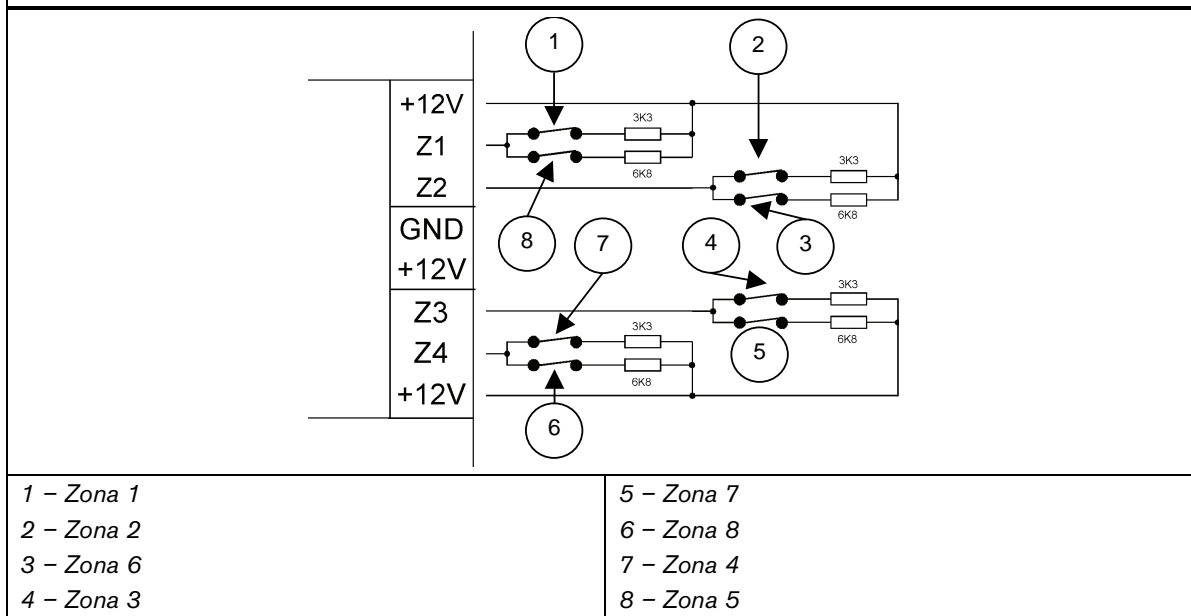


Figura 4: Diagramas de cableado de RFL doblada con contactos normalmente abiertos (N/A)

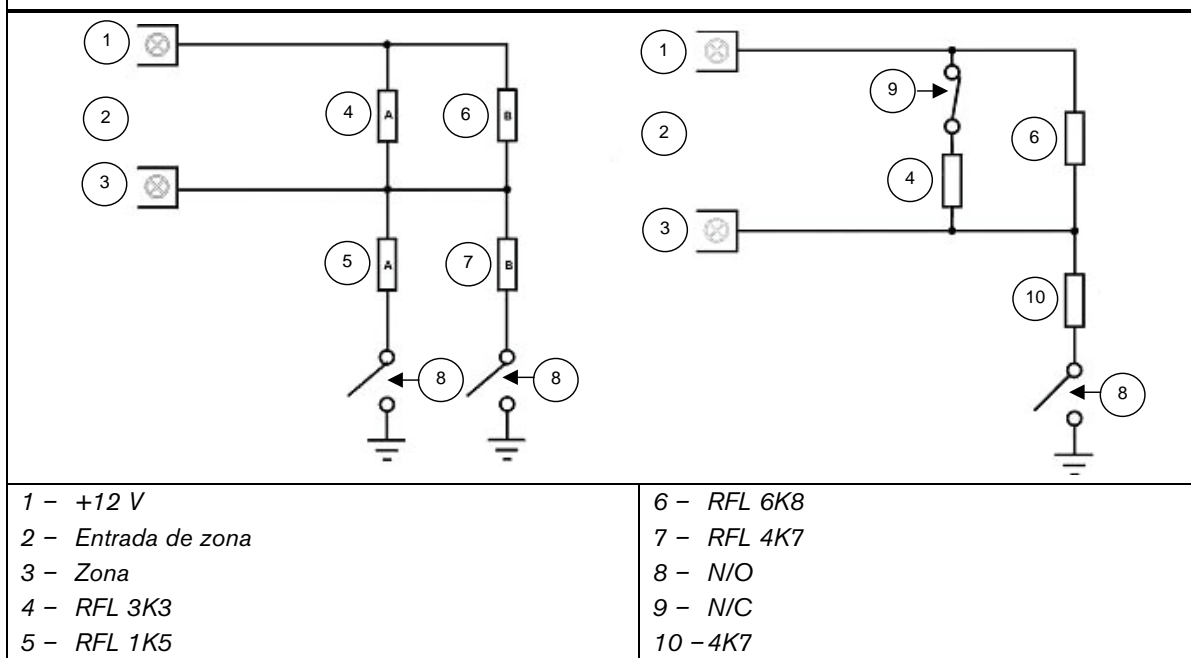


Figura 5: Diagrama de cableado para zona de llave

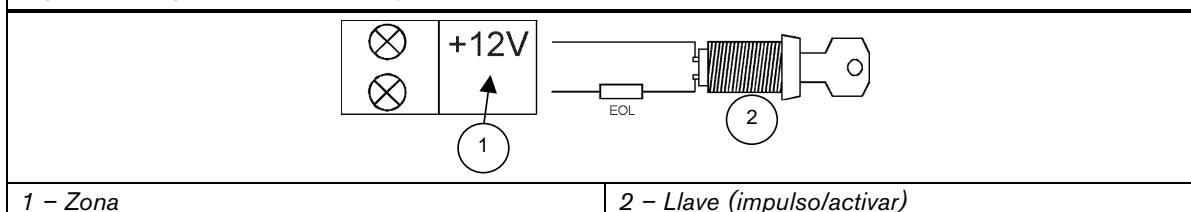
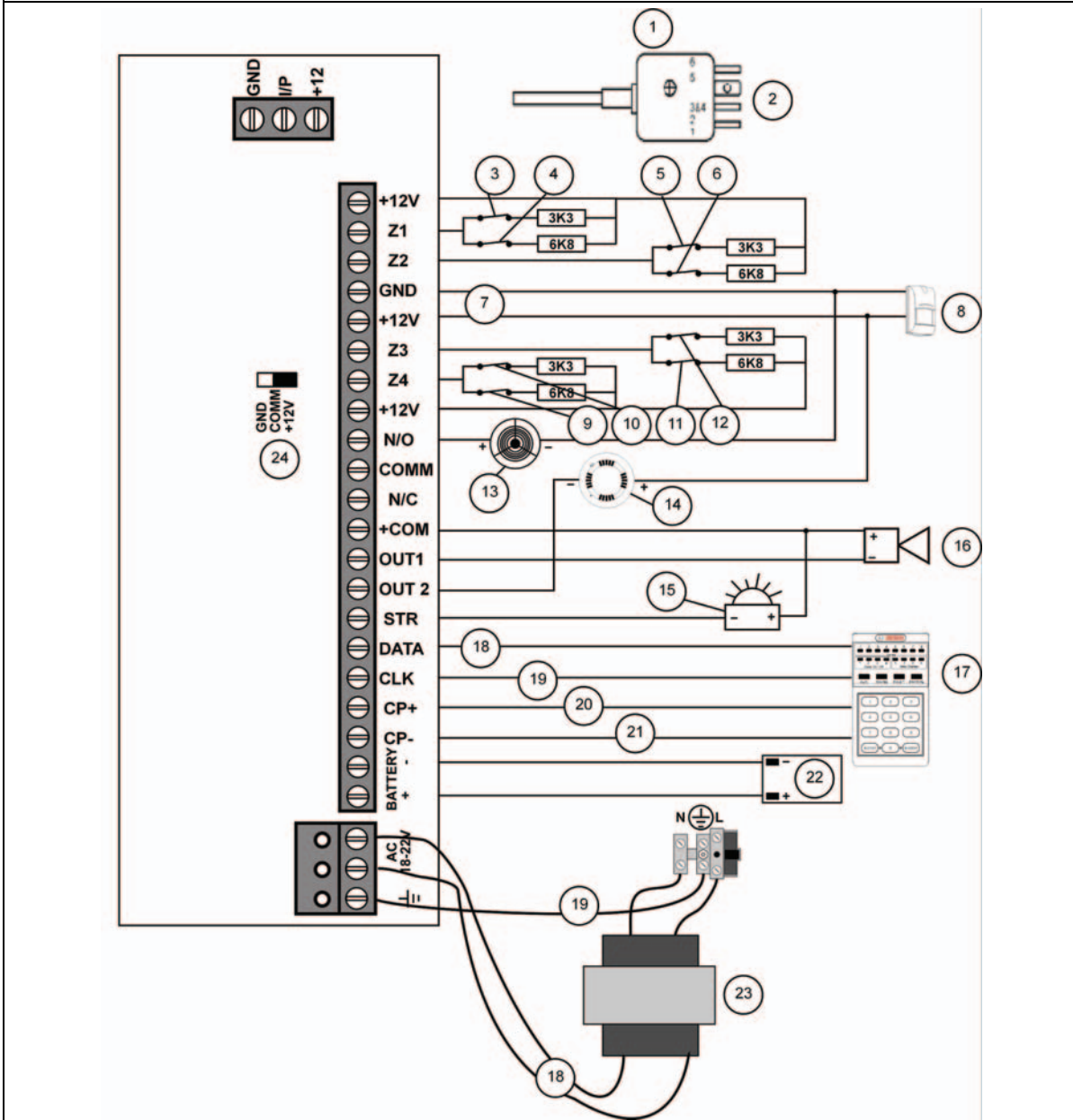


Figura 6: Diagrama de cableado del ICP-CC408



- 1 – Conector 605
- 2 – 6 Línea (roja) de telecomunicaciones (calle)
- 5 Línea (amarilla) de teléfono interior
- 3 y 4 no se usan
- 2 Línea (negra) de telecomunicaciones (calle)
- 1 Línea (verde) de teléfono interior
- 3 – Zona 1
- 4 – Zona 5
- 5 – Zona 2
- 6 – Zona 6

- 7 – Alimentación al equipo externo: 12 V a 400 mA
- 8 – PIR (infrarrojos pasivos)
- 9 – Zona 8
- 10 – Zona 4
- 11 – Zona 7
- 12 – Zona 3
- 13 – Sirena piezoeléctrica
- 14 – Detector de humo

- 15 – Luz estroboscópica
- 16 – Altavoz de la sirena
- 17 – Teclado
- 18 – Amarillo
- 19 – Verde
- 20 – Rojo
- 21 – Negro
- 22 – Batería
- 23 – Transformador de 18 VCA 1,3 A (TF008)
- 24 – Enlace entre +12 V y Comm

Figura 7: Superposición de componentes del ICP-CC408

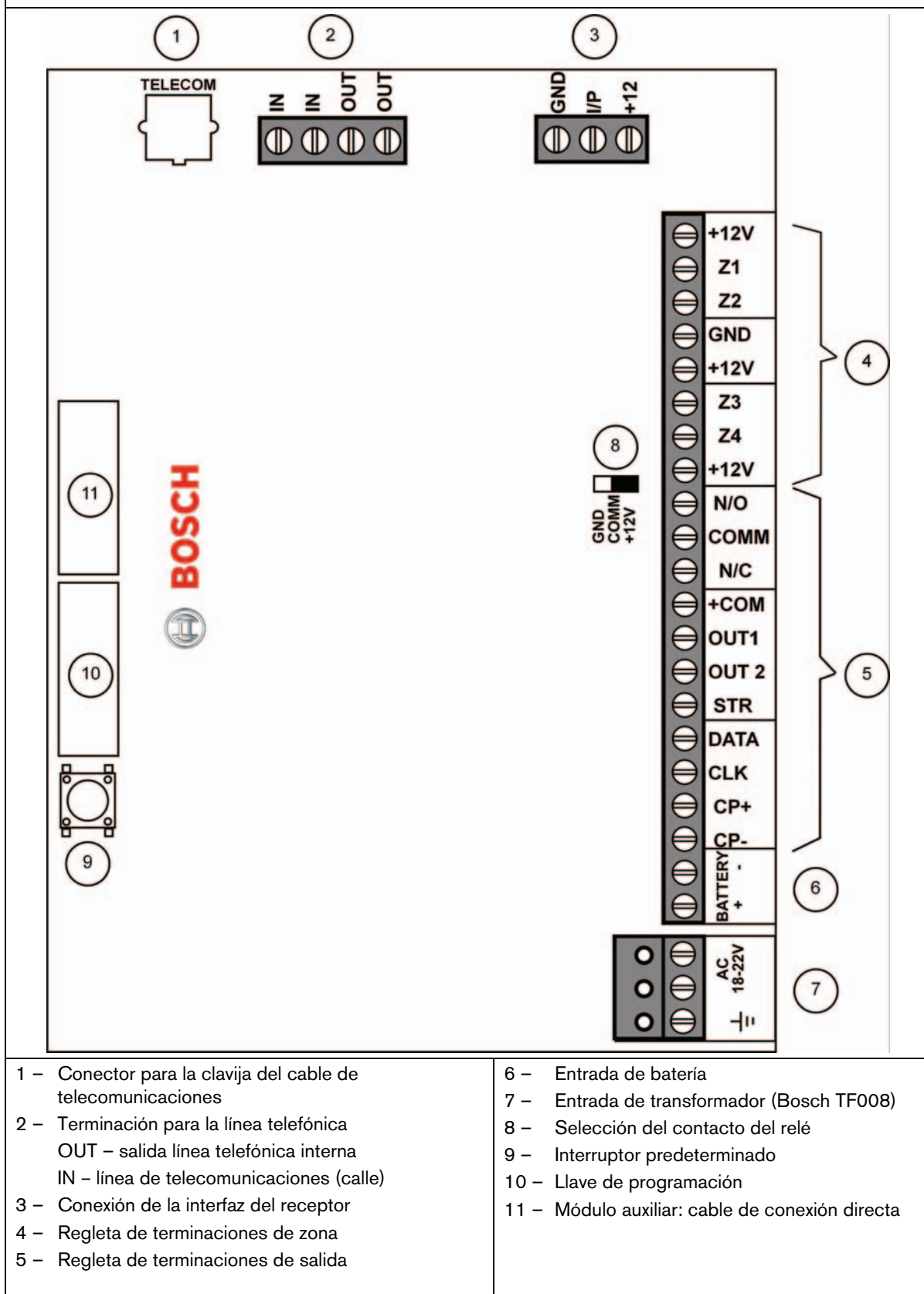
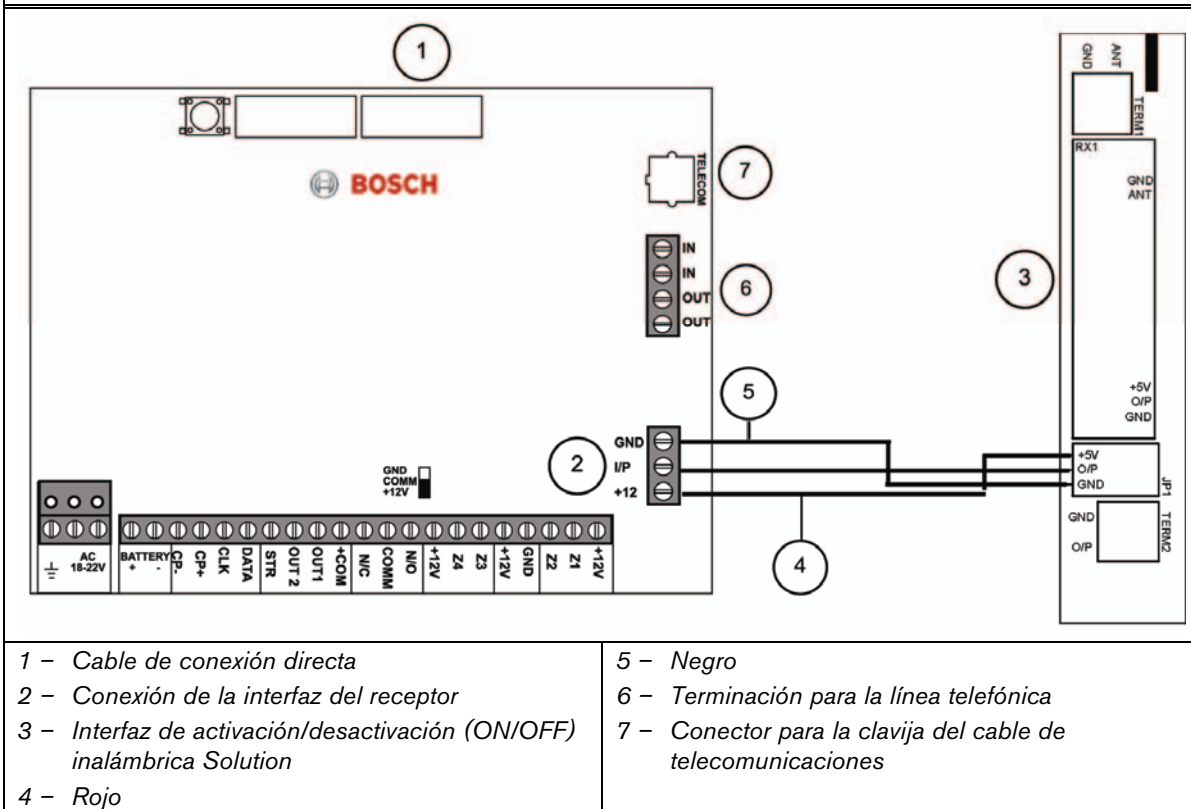


Figura 8: Interfaz de activación/desactivación (ON/OFF) de WE800/E



5.1 Conexiones del teclado para particiones

Si el teclado de área direccional CP-5 (CP500A) se asigna al área 1, el conmutador DIP 1 de la parte posterior del teclado remoto debe estar en posición ON (activo). Se deben programar las siguientes ubicaciones para la salida 1:

[Ubicación 368 = 6, 369 = 0]

Si el teclado de área direccional CP-5 (CP500A) se asigna al área 2, el conmutador DIP 2 de la parte posterior del teclado remoto debe estar en posición ON (activo). Se deben programar las siguientes ubicaciones para la salida 1:

[Ubicación 368 = 6, 369 = 1]



Un teclado maestro de área requiere que todos los conmutadores DIP se configuren en posición de activación (ON).

Para que los dos teclados de área direccional CP-5 (CP500A) funcionen correctamente se deben programar las siguientes configuraciones y ubicaciones de los conmutadores DIP.

- **TECLADO DE ÀREA 1** - Configure el conmutador DIP 1 de la parte posterior del teclado remoto en posición de activación (ON). También se debe programar la siguiente ubicación:
[Ubicación 432, se debe activar el bit de opciones 2]
- **TECLADO DE ÀREA 2** - (Salida 1) - Configure el conmutador DIP 2 de la parte posterior del teclado remoto en posición de activación (ON). Se deben programar las siguientes ubicaciones para la salida 1:
[Ubicación 368 = 6, 369 = 1]

Figura 9: Conexiones para el teclado maestro de área ICP-CP-5 y el teclado de área direccional CP-5

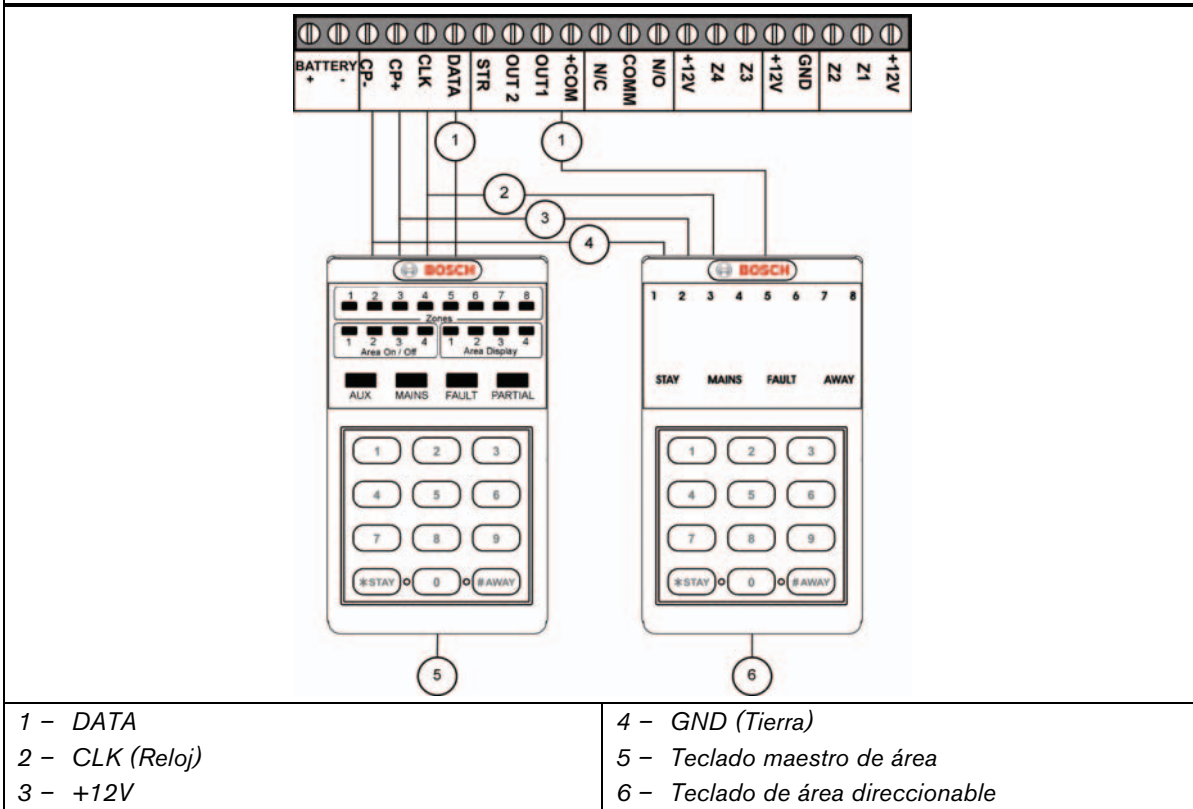
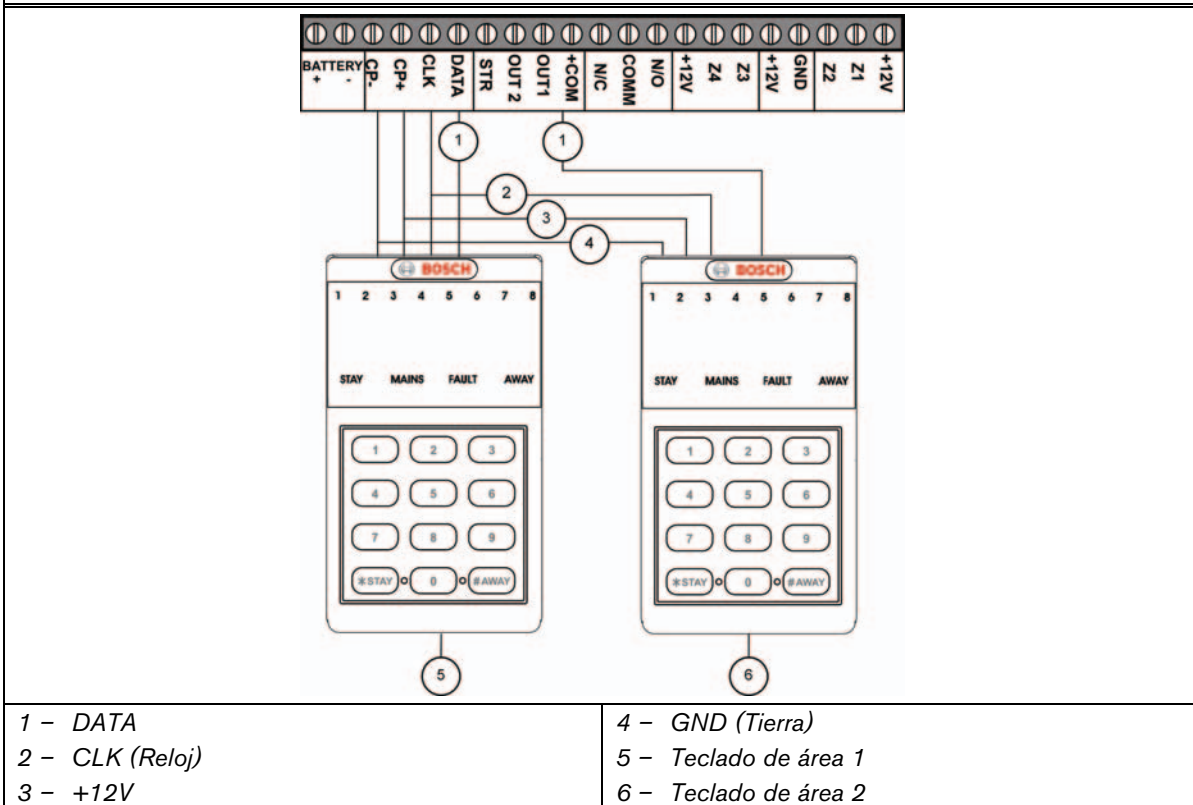


Figura 10: Conexiones para dos teclados ICP-CP-5 de área direccional de ocho zonas (CP500A)



6.0 Códigos de países

La red pública de telefonía conmutada (RTC) proporciona una interfaz de línea programable para satisfacer los requisitos de las líneas telefónicas internacionales. Este programa cumple las normas PTT de diversos países.

País	Código	País	Código	País	Código	País	Código	País	Código
Argentina	0 1	Polonia	4 1	Liechtenstein	6 3	Gabón	6 5	Papúa-Nueva Guinea	6 5
Australia	0 2	Portugal	4 2			Gambia	6 5	Paraguay	6 5
Austria	0 3	Rumanía	4 3	Afganistán	6 5	Ghana	6 5	Ruanda	6 5
Bélgica	0 4	Rusia	4 4	Albania	6 5		6 5	Santa Lucía	6 5
Brasil	0 5	Arabia Saudí	4 5	Andorra	6 5	Granada	6 5	Samoa Americana	6 5
Bulgaria	0 6	Serbia y Montenegro	4 6	Angola	6 5	Guatemala	6 5	San Marino	6 5
Canadá	0 7	Singapur	4 7	Antigua y Barbuda	6 5	Guinea	6 5	Santo Tomé y Príncipe	6 5
China	0 8	Eslovaquia	4 8	Azerbaiyán	6 5	Guyana	6 5	San Vicente	6 5
Colombia	0 9	Eslovenia	4 9	Bahamas	6 5	Haití	6 5	Senegal	6 5
Croacia	1 0	Sudáfrica	5 0	Bangladesh	6 5	Vaticano	6 5	Seychelles	6 5
Chipre	1 1	España	5 1	Barbados	6 5	Honduras	6 5	Sierra Leona	6 5
República Checa	1 2	Suecia	5 2	Belice	6 5	Irán	6 5	Islas Salomón	6 5
Dinamarca	1 3	Suiza	5 3	Benín	6 5	Irak	6 5	Somalia	6 5
Egipto	1 4	Taiwán, China	5 4	Bután	6 5	Costa de Marfil	6 5	Sri Lanka	6 5
Estonia	1 5	Tailandia	5 5	Bolivia	6 5	Jamaica	6 5	Sudán	6 5
Finlandia	1 6	Turquía	5 6		6 5	Kenia	6 5	Surinam	6 5
Francia	1 7	Reino Unido	5 7	Botsuana	6 5	Kiribati	6 5	Suazilandia	6 5
Alemania	1 8	Estados Unidos	5 8	Brunei	6 5	Kuwait	6 5	Tayikistán	6 5
Grecia	1 9	Venezuela	5 9	Burkina Faso	6 5	Laos	6 5	Tanzania	6 5
Hong Kong, RPC	2 0	Vietnam	6 0	Myanmar	6 5	Lesoto	6 5	Togo	6 5
Hungría	2 1			Burundi	6 5	Liberia	6 5	Tuvalu	6 5
India	2 2	Armenia	6 2	Camboya	6 5	Libia	6 5	Uganda	6 5
Indonesia	2 3	Bielorrusia	6 2	Camerún	6 5	Madagascar	6 5	Emiratos Árabes Unidos	6 5
Irlanda	2 4	Georgia	6 2	Cabo Verde	6 5	Malawi	6 5	Uruguay	6 5
Italia	2 5	Jordania	6 2	República Centroafricana	6 5	Maldivas	6 5	Uzbekistán	6 5
Japón	2 6	Kazajistán	6 2	Chad	6 5	Malí	6 5	Vanuatu	6 5
Corea del Sur	2 7	Kirguizistán	6 2	Chile	6 5	Islas Marshall	6 5		
Letonia	2 8	Moldavia	6 2	Comores	6 5	Mauritania	6 5		
Lituania	2 9	Omán	6 2	Congo	6 5	Mauricio	6 5		
Luxemburgo	3 0	Pakistán	6 2	Costa Rica	6 5	Micronesia	6 5		
Macedonia	3 1	Qatar	6 2	Cuba	6 5	Mónaco	6 5		
Malasia	3 2	Siría	6 2	Yibuti	6 5	Mongolia	6 5		
Malta	3 3	Ucrania	6 2	República Dominicana	6 5	Mozambique	6 5		
México	3 4			Timor Oriental	6 5	Namibia	6 5		

País	Código	País	Código	País	Código	País	Código	País	Código
Países Bajos	3 5	Argelia	6 3	Ecuador	6 5	Nauru	6 5		
Nueva Zelanda	3 6	Bahrein	6 3	El Salvador	6 5	Nepal	6 5		
Nigeria	3 7	Polinesia Francesa	6 3	Guinea Ecuatorial	6 5	Nicaragua	6 5		
Noruega	3 8	Islandia	6 3	Eritrea	6 5	Níger	6 5		
Perú	3 9	Israel	6 3	Etiopía	6 5	Palaos	6 5		
Filipinas	4 0	Líbano	6 3	Fiji	6 5	Panamá	6 5		

Notas

Notas

Bosch Security Systems, Inc.
130 Perinton Parkway
Fairport, NY 14450-9199 USA
www.boschsecurity.com

© 2009 Bosch Security Systems, Inc.
F01U089467-01



BOSCH