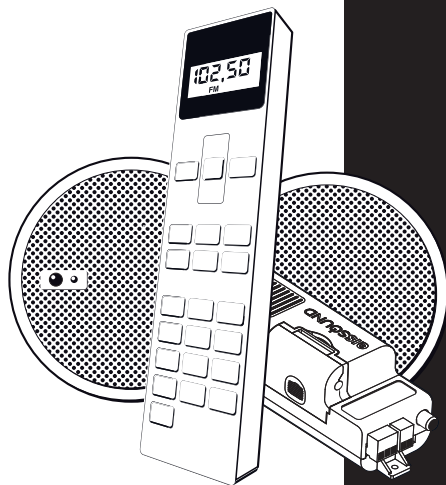


COCIBAÑO® iSelect 2.5"



CENTRAL
Polígono Malpica Calle F Oeste
Grupo de Navas Gregorio Quejido, 87-88
50016 Zaragoza (SPAIN)
Tel.: 34 976 465550
Fax: 34 976 465559
comercial@eissound.com

MADRID
Poeta Rafael Morales 2, oficina 2ºB
28703 San Sebastián de los Reyes
Madrid (SPAIN)
Tel.: 34 91 6593678
Fax: 34 91 6239525
delegacionmadrid@eissound.com

www.eissound.com



eissound
It's Soundlife!

Electrónica Integral de Sonido S.A. se reserva el derecho de introducir modificaciones sin previo aviso. A Electrónica Integral de Sonido S.A. no se responsabiliza de los errores u omisiones de este manual.

A Electrónica Integral de Sonido S.A. reserva-se ao direito de introduzir modificações sem aviso prévio. A Electrónica Integral de Sonido S.A. não se responsabiliza por erros ou omissões deste manual.

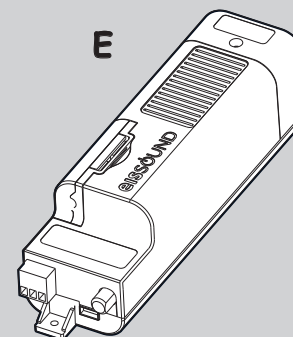
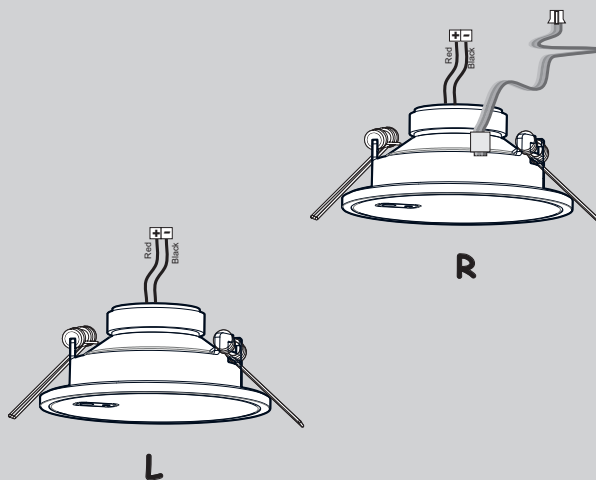
1

E Identificar los elementos que componen el kit **COCIBAÑO®iSelect**

- ✓ **E** módulo de electrónica
- ✓ **M** mando a distancia
- ✓ **L** altavoz de 2,5"/16 ohm
- ✓ **R** altavoz de 2,5"/16 ohm + emisor/receptor de IR

P Identificar os elementos que compõem o kit **COCIBAÑO®iSelect**

- ✓ **E** módulo de electrónica
- ✓ **M** comando à distância
- ✓ **L** altifalante de 2,5"/16 ohms
- ✓ **R** altifalante de 2,5"/16 ohms + emisor/receptor de IR



REGLETAS DE CONEXION

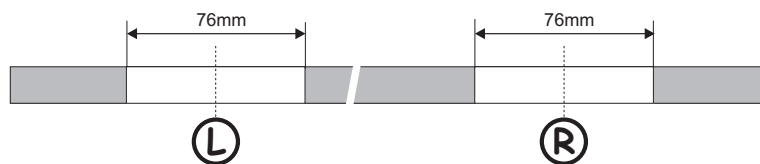
F	Alimentación 230V
N	
L	Altavoz izquierdo (terminal rojo/+)
R	Altavoz derecho (terminal rojo/+)
C	Masa de audio (terminales negros/-)
IR	Conector cápsula receptora mando a distancia
ANT	Señal de antena

LIGAÇÕES

F	Alimentação 230V
N	
L	Saída altifalante esquerda (borne vermelho/+)
R	Saída altifalante direito (borne vermelho/+)
C	Massa de áudio (bornes pretos/-)
IR	Ligação para cápsula receptora comando à distância
ANT	Sinal de antena do sintonizador FM

E AVISO: No se puede instalar más de un **COCIBAÑO®iSelect** en una misma habitación.

P AVISO: Não se pode instalar mais do que um **COCIBAÑO®iSelect** numa mesma habitação



2 (E) Taladrar

Realizar en la superficie donde se quieran instalar los altavoces y el receptor dos taladros de diámetro 76mm para la ubicación de los altavoces **R** e **L**. Tener en cuenta que el altavoz **R** debe estar en un lugar visible y libre de obstáculos para recibir los rayos infrarrojos del mando a distancia. La distancia mínima aconsejada entre el módulo de electrónica **E** y cualquier foco de agua o humedad debe ser de 2 metros. Es conveniente que el módulo de electrónica no quede encerrado en una ubicación carente de ventilación.

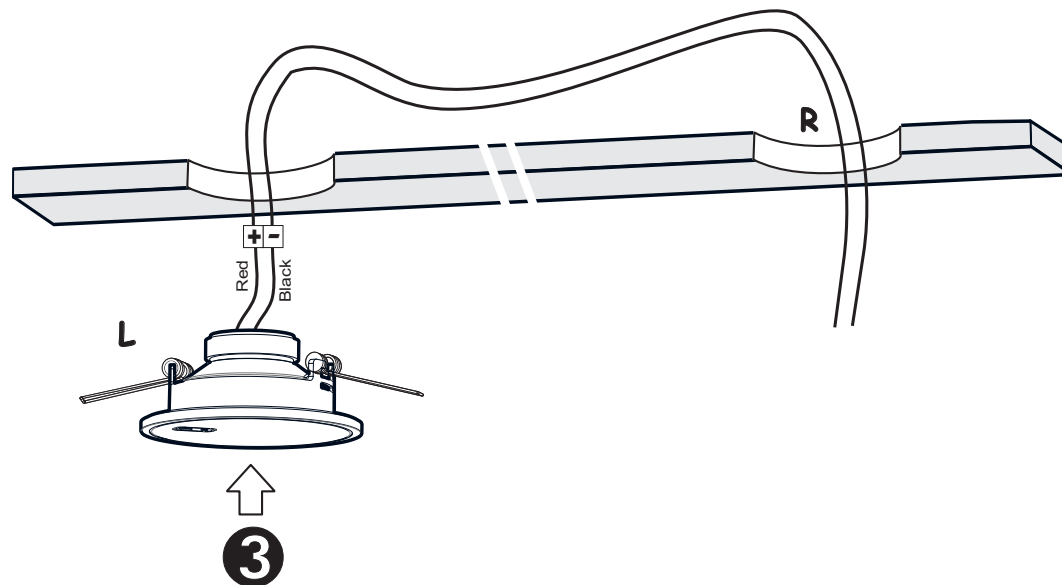
(P) Furar

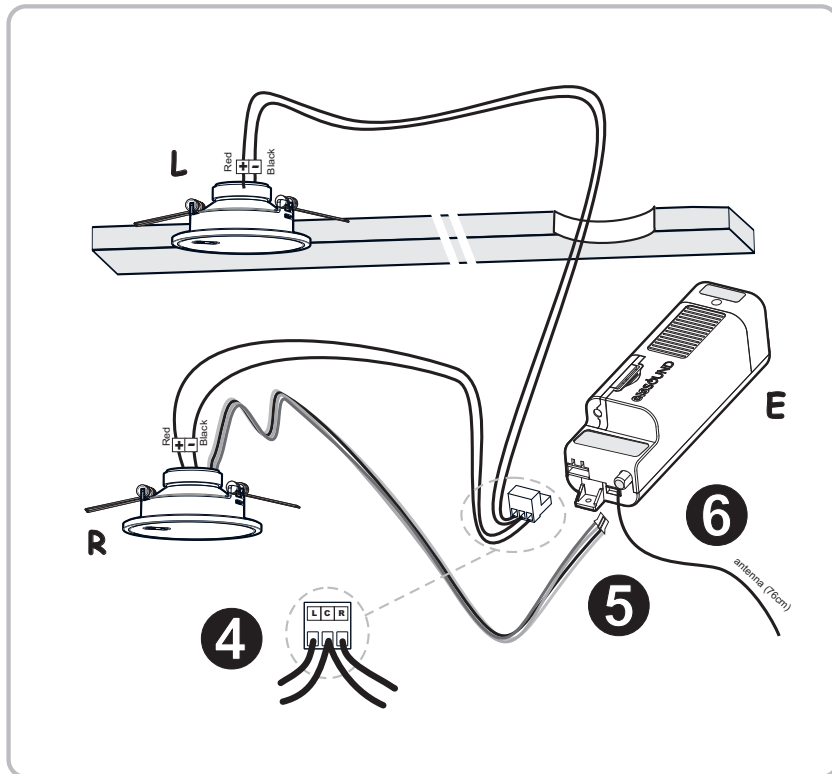
Realizar na superfície onde se queiram instalar os altifalantes e o receptor dois furos com o diámetro de 76mm para a colocação das colunas **R** e **L**. Ter em atenção que **R** deve estar num local visível e livre de obstáculos para receber os raios infravermelhos do comando à distância. A distância mínima aconselhá vel entre o módulo de electrónica **E** qualquer foco de água ou humidade deve ser de 2 metros. É conveniente que o módulo de electrónica não fique fechado num local com pouca ventilação.

3

(E) Instalar el altavoz **L** llevando los cables de conexión hasta la ubicación del otro altavoz **R**

(P) Introduzir o altifalante **L** levando os cabos de ligação até à localização da outra altifalante **R**





4

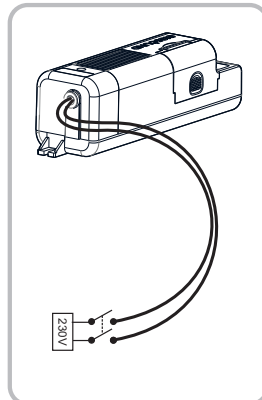
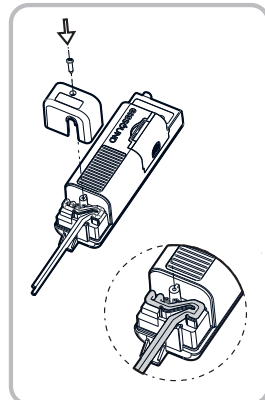
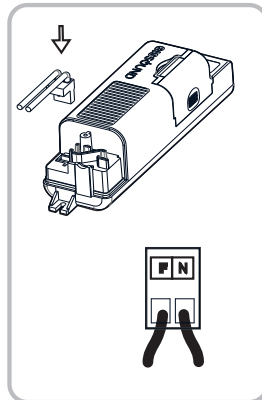
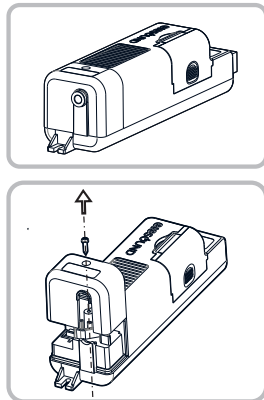
- E** Conectar los altavoces **R** e **L** a las regletas de conexión L, C y R del módulo de electrónica **E**.
- P** Ligar as altifalantes **R** e **L** aos terminais de ligação L, C y R do módulo de controlo **E**.

5

- E** Conectar el cable de la cápsula de IR del altavoz **R** al conector IR del módulo de electrónica **E**
- P** Ligar o cabo do receptor IR altifalantes **R** ao conector IR do módulo de controlo **E**

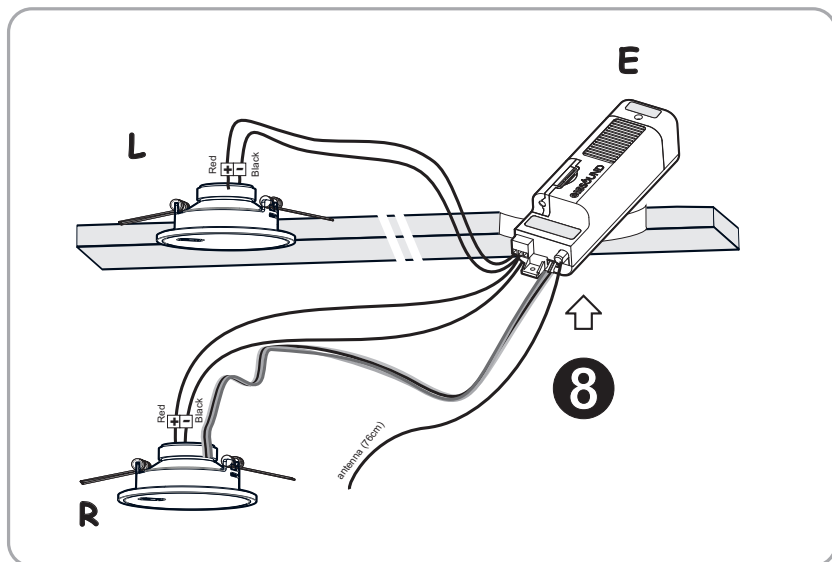
6

- E** Conectar un hilo de 76cm a la regleta de antena ANT del módulo de electrónica **E**.
Para casos en los que la recepción de emisoras FM sea deficiente puede conectarse una señal de antena de 75 ohmios al conector ANT del módulo de control.
- P** Ligar um fio de 76cm aos terminais de antena ANT do módulo de controlo **E**.
Nos casos em que a recepção de emissoras FM for deficiente poderá ligar um sinal de antena de 75 ohms aos terminais ANT do módulo de controlo.



7

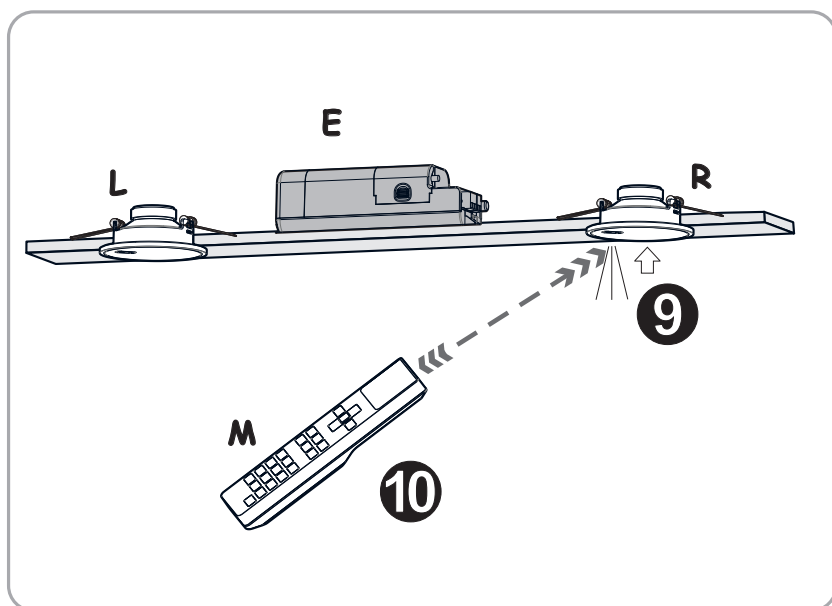
- E** Conectar a los hilos de la línea de red eléctrica de 230V. El dispositivo de desconexión a la red debe permanecer permanentemente accesible
IMPORTANTE: ASEGÚRESE DE NO TENER TENSIÓN EN LOS HILOS DE RED ELÉCTRICA QUE ESTÁ MANIPULANDO
- P** Ligar os fios da linha de rede eléctrica de 230V. Deve estar permanentemente preparado para desligar da rede e acessível
IMPORTANTE: VERIFIQUE SE NÃO TEM CORRENTE NOS FIOS DA REDE ELÉCTRICA QUE A ESTÁ A MANIPULAR.



8

E Introducir el módulo de control **E** por el agujero preparado para el altavoz **R**. Procurar que el cable de antena quede alejado de fluorescentes, fuentes de alimentación, lámparas halógenas, ventiladores, motores, etc. que perjudicarán la recepción de emisoras de radio y afectará a la calidad de sonido.

P Introduzir o módulo de controlo **E** pelo furo preparado para o altifalante **R**. Colocar o cabo de antena afastado de fluorescentes, fontes de alimentação, lâmpadas de halogéneo, ventiladores, motores, etc., pois prejudicam a recepção de emisoras de rádio e afectará a qualidade do som.



9

E Introducir el altavoz **R** en su ubicación definitiva

P Introduzir o altifalante **R** na sua localização definitiva

10

E **Puesta en funcionamiento**
 Suministrar alimentación a 230V a la instalación. El indicador luminoso de la cápsula emisora/receptora parpadeará varias veces para indicar que el módulo se ha inicializado de manera correcta. A partir de este momento el **COCIBAÑO®iSelect** está preparado para su manejo utilizando para ello el mando a distancia **M**

P **Colocação em funcionamento**
 Fornecer alimentação a 230V à instalação. O indicador luminoso da cápsula emisora/receptora piscará várias vezes para indicar que o módulo inicializou de forma correcta. A partir deste momento o **COCIBAÑO®iSelect** está preparado para o seu manejo utilizando para tal o comando à distância **M**