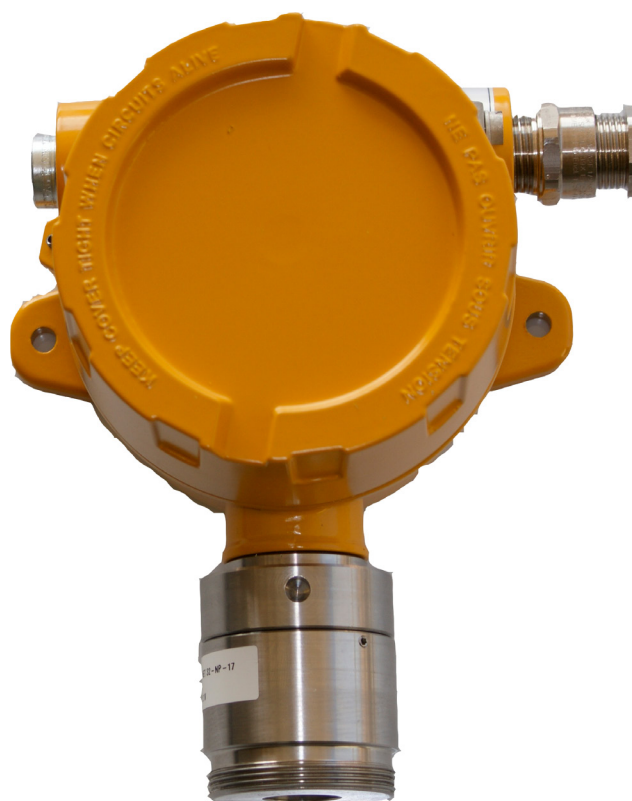


## Manual de Instalación y Uso







	<i>página</i>
1. DURTOX-X. Detectores por tecnología electroquímica . . . . .	5
2. MÓDULO DE RELÉ (opcional). . . . .	5
3. CONEXIONADOS . . . . .	6
4. DIRECCIONAMIENTO DE DETECTORES RS485C. . . . .	7
5. INDICACIONES ÓPTICAS: Significado y comportamiento de los LEDs (Internos). . . . .	7
6. TEST . . . . .	8
7. CARACTERÍSTICAS TÉCNICAS. . . . .	8
8. INFORMACIÓN SOBRE EL MERCADO ATEX . . . . .	9
9. GARANTÍA . . . . .	9
10. DECLARACIÓN CE DE CONFORMIDAD . . . . .	10



## 1. DURTOX-X. Detectores por tecnología electroquímica

**DURTOX-X** son detectores antideflagrantes por tecnología electroquímica para la detección de gases tóxicos y O<sub>2</sub>.

Gases disponibles	Rango estándar	Altura instalación	Área de cobertura
Monóxido de carbono CO	0-300ppm	1,50 a 2m del suelo	300 m <sup>2</sup>
Ácido sulfhídrico H <sub>2</sub> S	0-100ppm	1m del suelo	150 m <sup>2</sup>
Amoníaco NH <sub>3</sub>	0-100ppm	30cm del techo	75 m <sup>2</sup>
Dióxido de nitrógeno NO <sub>2</sub>	0-20ppm	1m del suelo	200 m <sup>2</sup>
Oxígeno O <sub>2</sub>	0-25% vol	1,70 a 2m del suelo	200 m <sup>2</sup>

### Formatos de comunicación

- **RS485C** direccionable conexión a 4 hilos, compatibles con centrales **EUROSONDELCO** y **SIEMENS CC62P**, pudiéndose instalar en paralelo hasta 16 detectores en un mismo lazo.
- **4-20mA** conexión a 3 hilos, compatibles con cualquier sistema estándar que disponga de entradas de este tipo.

### Aplicaciones

Los detectores antideflagrantes **DURTOX-X** están destinados a usarse en un ambiente en el que sea probable la formación de atmósferas explosivas debidas a gases, vapores, nieblas o polvo en suspensión y asegurar un alto nivel de protección.

(Grupo de aparatos II – Categoría 2 de la Directiva **ATEX**)

### Funciones especiales

- **Provisto de un microprocesador** de 12bit que permite el control total sobre el estado del sensor.
- **Compensación térmica** que consigue una respuesta correcta de cada uno de los sensores electroquímicos ante variaciones de temperatura, excepto para **DURTOX-X O<sub>2</sub>** ya que, debido a su diferente funcionamiento, no necesitan esta función.
- **Testeo de hardware.**
- **Filtro digital** basado en muestreos variables de los promedios de los valores del sensor.
- **Ajuste automático exacto del cero.** Esta función especial monitoriza el cero en relación a la respuesta del sensor y la electrónica, para ello se utiliza el siguiente protocolo: Cada 30 minutos se efectúa un test automático, si la deriva (Drift) es menor o mayor del 2% del valor total de la escala se reajustará a cero, de lo contrario se mostrará como una lectura real.
- **Otras funciones** accesibles con metodología empleada en fábrica nos permiten saber la vida útil que le resta al sensor, la fecha de fabricación, de la última calibración y el número de serie.

## 2. MÓDULO DE RELÉ (opcional)

La salida de relé -opcional- de los detectores **DURTOX-X** en modelo RS485C está programada con los siguientes valores por defecto:

Activado, instantáneo –sin retardo–

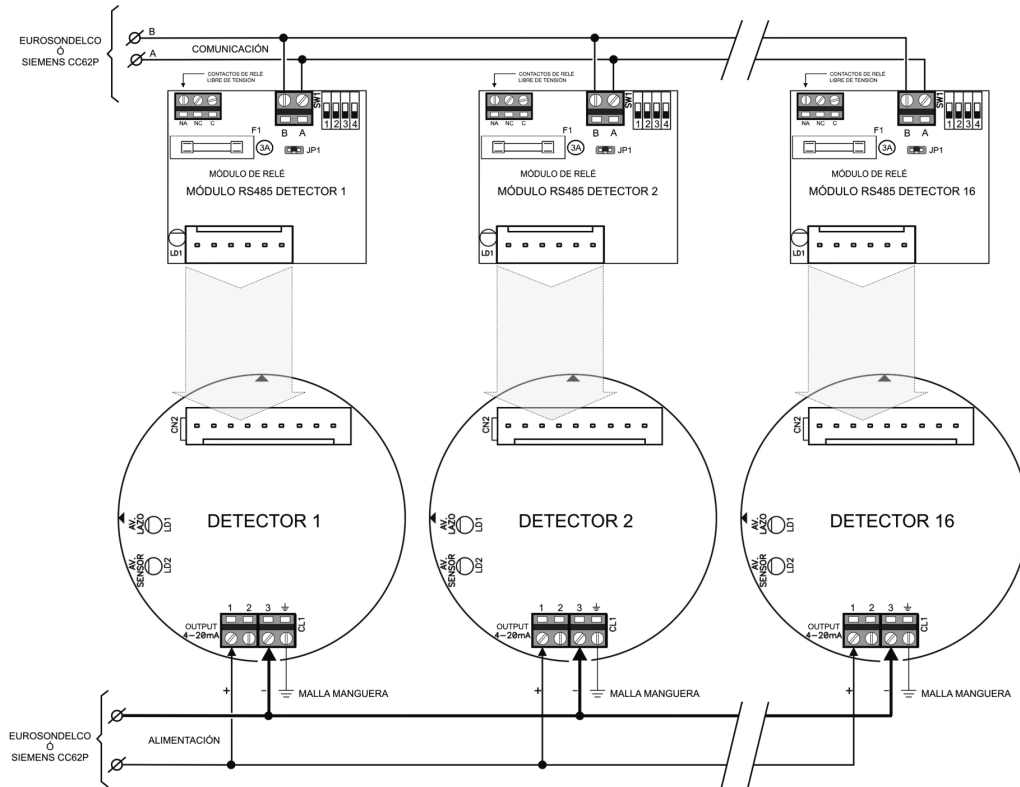
Alarma: 50ppm para CO, 10ppm para H<sub>2</sub>S, 25ppm para NH<sub>3</sub>, 5ppm para NO<sub>2</sub>, <18% para O<sub>2</sub>

### 3. CONEXIONADOS

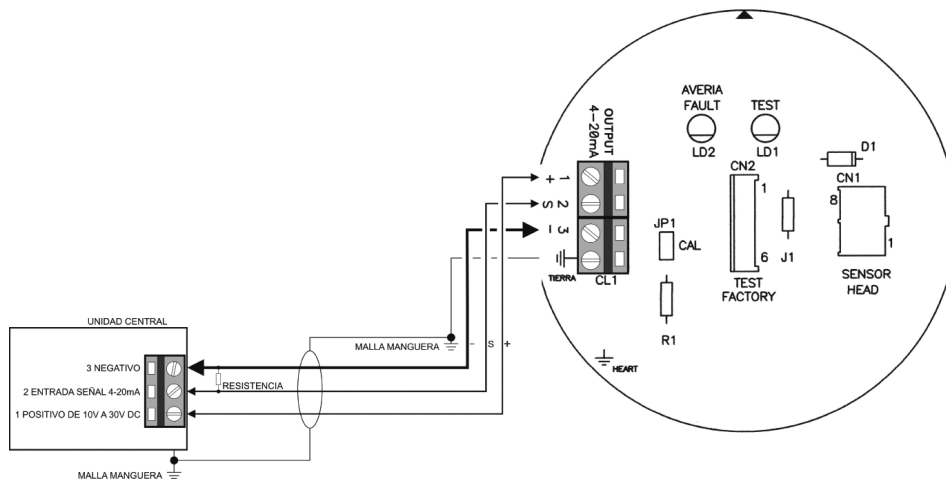
#### IMPORTANTE - Instrucciones sobre las entradas de cable (prensaestopas) para los detectores ATEX:

Deberá asegurarse un anclaje adecuado del cable por parte del usuario. El par de apriete mínimo aplicable al capuchón es de 20 Nm. Compruebe el apriete de las entradas de cable en cada operación de mantenimiento. Si el cable se ha movido, apretar de nuevo el capuchón. Si el apriete resulta inoperante, remitir a Fábrica el detector completo para la sustitución de la entrada de cable.

#### DURTOX-X con comunicación RS485C:



#### DURTOX-X con comunicación 4-20mA:



**IMPORTANTE:** Si el sistema al que van a ser conectados los detectores no dispone de entradas 4-20mA, pero tiene entradas de tensión 0-5V ó 0-10V DC, deberá conectar una resistencia entre negativo (-) y señal (S), en el dispositivo receptor. El valor de esta resistencia dependerá de la tensión de alimentación del detector según la siguiente tabla:

Tensión Detector	Resistencia de Carga	Rango tensión (4-20mA)
Entre 10V y 18V DC	250 $\Omega$ 1%	De 1V a 5V DC
Entre 18V y 30V DC	500 $\Omega$ 1%	De 2V a 10V DC

#### 4. DIRECCIONAMIENTO DE DETECTORES RS485C

Antes de conectar los detectores **DURTOX-X** a **EUROSONDELCO** ò **SIEMENS CC62P** deberá proceder a su direccionamiento. Si tiene más de un detector conectado en el mismo lazo, asigne a cada uno un número según la tabla 1.

**Tabla1- NUMERACIÓN DE DETECTORES CON SW1 ( DIRECCIONAMIENTO)**

Nº detector	1	2	3	4
01	On	On	On	On
02	Off	On	On	On
03	On	Off	On	On
04	Off	Off	On	On
05	On	On	Off	On
06	Off	On	Off	On
07	On	Off	Off	On
08	Off	Off	Off	On
09	On	On	On	Off
10	Off	On	On	Off
11	On	Off	On	Off
12	Off	Off	On	Off
13	On	On	Off	Off
14	Off	On	Off	Off
15	On	Off	Off	Off
16	Off	Off	Off	Off

#### 5. INDICACIONES ÓPTICAS: Significado y comportamiento de los LEDs (internos)

Modelos RS485C -situado en el módulo vertical-

- Intermitente rápido: durante inicialización y reconocimiento en el lazo de la zona.
- Intermitente periódico: funcionamiento normal. El tiempo entre parpadeos, en segundos, corresponderá con el número de direccionamiento asignado al detector (de 1 a 16).
- Ráfagas de 6 parpadeos: fallo de Línea. Un cable de comunicación A-B está cortado.
- Cadencia de 1 segundo: avería o cortocircuito en las líneas de comunicación A-B. Han transcurrido más de 5 minutos sin que el detector consiga comunicarse con la zona.

Modelos 4-20mA -situados en el módulo principal-

- LD1: indica el estado operativo del detector.
- LD2: este LED se encenderá en caso de cualquier tipo de avería interna del detector así como para indicar un desbordamiento positivo o negativo de la escala.

## 6. TEST

Al conectar **DURTOX-X** comienza a contar un tiempo de estabilización del sensor de 60 segundos. Durante este tiempo el modelo con comunicación 4-20mA dará una tensión de salida de tan sólo 1,9mA, pasando posteriormente a 4mA.

No abra estos detectores con tensión. No está permitido ningún ajuste o calibración en la instalación ya que, debido a la tecnología empleada, estas operaciones solo pueden ser realizadas en fábrica.

Realice un test de verificación al menos 1 vez al año utilizando botes de gas adecuados para cada gas. La utilización de cualquier otro medio podría "dopar" o destruir el sensor y, como consecuencia, anular la garantía.

Todos los detectores fabricados por **DURAN ELECTRÓNICA** han sido calibrados en fábrica con gas patrón adecuado a cada caso, por lo tanto, no es necesaria ni recomendable ningún tipo de manipulación en la puesta en marcha inicial de la instalación..

## 7. CARACTERÍSTICAS TÉCNICAS

Tecnología	Microprocesador 12bit y sensores electroquímicos
Tensión de alimentación	10 a 30V DC (4-20mA) / 10 a 15V (RS485C)
Consumo máximo	43mA a 12V DC
Vida útil	± 2 años en aire, >3 años CO
Precisión	± 3% del fondo de escala
Reproductibilidad	± 3% del fondo de escala
Retardo Inicial estabilización -todas prestaciones-	5 minutos –aprox-
Tiempos de respuesta T90	CO y NH3 ≤30s H2S ≤ 20s O2 ≤ 15s
Rangos de temperatura y humedad	-10°C a +50°C 20-90% Hr
Presión atmosférica de trabajo	90-110 KPa
Velocidad del aire	<0.1-0.5m/s
Periodos de mantenimiento	1 año –recomendado-
Código normativo de atmósferas explosivas (gas/polvo)	Ex d IIC T6 Gb / Ex tb IIIC T85°C Db
Material de la envolvente	Aluminio y Pintura Epoxi
Material tapones obturadores	Tipo PLG
Material del prensaestopas y diámetro del cable	Latón Natural y juntas de Santoprene 6-10mm <sup>2</sup>
Material adaptador y filtro sinterizado	Acero inoxidable.
Tipo de cable (RS485)	Apantallado 4 hilos (2 x 1,5 alimentación + 2 x 0,25 par trenzado comunicaciones A y B)
Tipo de cable (4-20mA)	Apantallado 3 x 1,5mm Ø mínimo –recomendado-
Distancia instalación máxima	1000m (RS485C) y 350/400m (4-20mA)
Dimensiones (mm) y peso (gr)	155 x 180 x 110 / 1.700 Aprox.



## 8. INFORMACIÓN SOBRE EL MARCADO ATEX

---



Marcado CE de conformidad con la Directiva 94 / 9 / CE (ATEX).  
(el número 0163 corresponde al Organismo Notificado, en este caso el Laboratorio Oficial J. M. Madariaga – LOM).



II 2G Ex d IIC T6 Gb

Material con modo de protección por envolvente “d” (antideflagrante) para uso en atmósferas de gas explosivas y con un “alto” nivel de protección (Gb).



II 2GD Ex d IIC T6 Gb  
Ex tb IIIC T85 °C Db

Material con modo de protección por envolvente “d” (antideflagrante) para uso en atmósferas de gas explosivas y con un “alto” nivel de protección (Gb).

Material con modo de protección por envolvente “t” para uso en atmósferas de polvo explosivas y con un “alto” nivel de protección (Db).

LOM 10ATEX2076

Referencia del certificado CE de tipo.

## 9. GARANTÍA

---

Los detectores **DURTOX-X** están garantizados contra cualquier defecto de fabricación durante 1 año después de la adquisición del equipo. Si en este período de tiempo detectase alguna anomalía, hágalo saber a su proveedor o instalador.

La garantía cubre la reparación completa de los equipos que el Servicio Técnico de **DURAN ELECTRÓNICA** considere como defectuosos, con el fin de devolver a los mismos a su uso normal. Esta garantía tendrá validez siempre que el equipo haya sido instalado por una persona competente y siguiendo las especificaciones de este manual. Su uso o instalación negligente eximirá a **DURAN ELECTRÓNICA** de responsabilidades por daños causados a bienes y/o personas y del cumplimiento de los términos de esta garantía. En el caso de manipulación indebida, o de no respetar las condiciones, características y observaciones descritas en el presente manual, **DURAN ELECTRÓNICA NO SE HACE RESPONSABLE DE LOS DAÑOS QUE SE PUDIERAN OCASIONAR COMO CONSECUENCIA DEL USO INCORRECTO DE ESTE PRODUCTO.**

La garantía no comprende: instalaciones, revisiones periódicas y mantenimientos, daños ocasionados por manipulación indebida, uso inapropiado, negligencia, sobrecarga, alimentación inadecuada o abandono del equipo, derivaciones de tensión, instalaciones defectuosas y demás causas externas, reparaciones o arreglos realizados por personal no autorizado por **DURAN ELECTRÓNICA**, los gastos de transporte de los equipos.

**DURAN ELECTRÓNICA** se reserva el derecho de efectuar mejoras o introducir modificaciones en este equipo sin previo aviso.

## 10. DECLARACIÓN DE CONFORMIDAD

Don Víctor Manuel Andrés González, como Director General de la empresa:

DURAN ELECTRÓNICA, S. L.  
Tomás Bretón, 50 - 28045 MADRID (España)

Declara la conformidad de los detectores de gas modelo **DURTOX-X** con las disposiciones contenidas en las directivas del Parlamento Europeo y del Consejo que se relacionan a continuación:

**2004/108/CE** compatibilidad electromagnética (Real Decreto 1580/2006).

**94/9/CE** aparatos y sistemas de protección para uso en atmósferas potencialmente explosivas (Real Decreto 400/1996).

conformidad asumida con respecto a las siguientes normas:

**EN 60079-0:2009**      **EN 60079-1:2007**      **EN 60079-31:2009**

Año de colocación del marcado normativo	Ex d IIC T6 Gb:	2010
	Ex tb IIIC T85 °C Db:	2012

Certificado de examen CE de tipo número **LOM 10ATEX2076**

Notificación de la Garantía de Calidad de la Producción número **LOM 08ATEX9073** emitida por el Organismo Notificado número 0163: Laboratorio Oficial J. M. Madariaga (LOM) C/ Eric Kandel, nº 1 28906 Getafe - MADRID (España) que autoriza a colocar sobre el producto el marcado legal.



El certificado LOM 10ATEX2076 no cubre lo indicado en el apartado 2, del artículo 1 de la directiva 94/9/CE relativo a los dispositivos de seguridad, control y regulación, ni los requisitos esenciales de seguridad y salud indicados en los apartados 1.5.5, 1.5.6 y 1.5.7 del anexo II de la directiva 94/9/CE relativos a los dispositivos con función de medida.

Y para que conste a los efectos oportunos,





Certificado nº FS82426



**DURAN<sup>®</sup>**  
**electrónica**

c/ Tomás Bretón, 50  
28045 MADRID, España  
Tel: +34 91 528 93 75  
Fax +34 91 527 58 19  
[duran@duranelectronica.com](mailto:duran@duranelectronica.com)  
[www.duranelectronica.com](http://www.duranelectronica.com)



E-manDURTOX-v04