

Módulo tipo BUS para la conexión de un detector alámbrico JA-111H

Este producto es un elemento del sistema **JABLOTRON JA-100**. Está diseñado para ser instalado en el interior de un detector alámbrico ordinario (con salidas de contactos), y provee la fuente de alimentación para el mismo. El módulo tiene reacción de estado (reporta su activación y desactivación). Este producto debe ser instalado por una persona capacitada y portador de un certificado de cualificación, emitido por nuestro distribuidor.

Instalación

1. Instale el módulo en un lugar apropiado en el detector.
2. Conecte los cables al detector (según la Fig. 1). Los cables de conexión no pueden ser alargados.

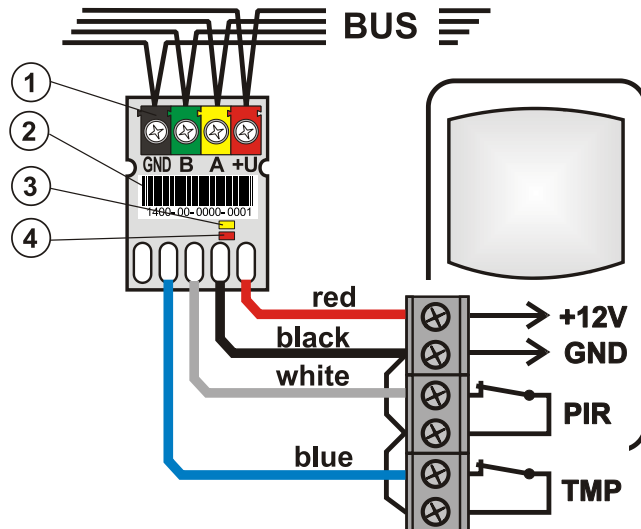


Figura: 1 – placa terminal sincrónica (BUS); 2 – número de serie; 3 – luz amarilla de fallos; 4 – luz roja – usada para indicar activación, alarma o entrada de sabotaje con un flash.

Color del cable	Etiqueta	Función
Red - rojo	+ 12 V	Conexión del detector a fuente de alimentación
Black - negro	GND	Cable común
White - blanco	INP	Entrada de alarma
Blue - azul	TMP	Entrada de sabotaje

3. Conecte el cable BUS.

Apague siempre la corriente al conectar el detector al sistema sincrónico



El consumo de energía del detector conectado no debe exceder los 50mA (la salida de alimentación del módulo no está protegida contra sobrecargas).

4. Proceda según el manual de instalación del panel de mandos. Procedimiento básico:
 - a. Cuando se enciende el aparato, la luz LED amarilla (3) comienza a parpadear repetidamente, indicando que el módulo no ha sido asignado al sistema.
 - b. Vaya al programa **F-Link**, seleccione la posición requerida en la carta **Detectores** y lance la asignación pulsando la opción **Asignar**.
 - c. Apriete el contacto de sabotaje en el detector (o conecte brevemente los cables azul y negro del módulo) – el detector se ha inscrito en el sistema y la luz amarilla LED se apaga.
5. Cierre la tapa del detector con el módulo instalado.

Configuración interna del módulo

Las propiedades del detector se configuran en la carta **Detectores** del programa "F-link". Una vez en la posición del detector, use la opción **Configuraciones Internas** para abrir el diálogo en el que se configura:

Señal de entrada: Desactivada / Activada – la entrada INP puede ser totalmente desactivada.

Retardo de reacción de entrada INP: – es un filtro de tiempo para aumentar la inmunidad contra falsas alarmas – puede ser ajustado desde 0.1 segundos hasta 300 segundos para definir cuánto tiempo estará activa la entrada INP antes de ser activada en el panel/central de mandos.

Reacción inversa de entrada: es una reacción NC (normal cerrada) de fábrica, pero puede ser modificada a reacción NO (normal abierta).

Reacción TMP inversa: es una reacción NC (normal cerrada) de fábrica, pero puede ser modificada a reacción NO (normal abierta).

Indicación LED permitida: permite apagar la activación de la luz LED roja.

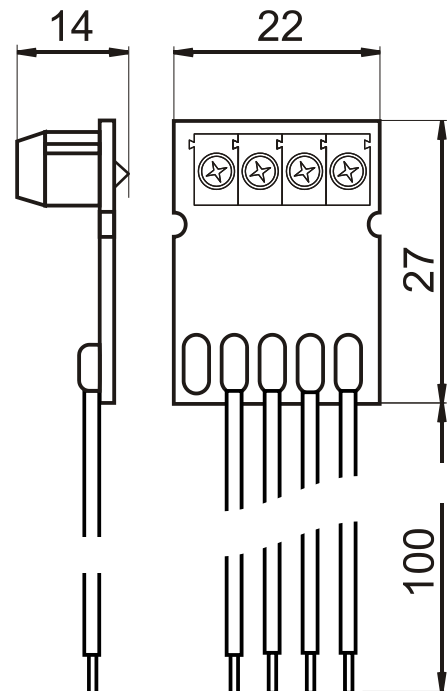


El fabricante garantiza solamente el funcionamiento correcto del módulo. Sin embargo, no garantiza el funcionamiento correcto del detector conectado. Por esa razón recomendamos usar exclusivamente los detectores sincrónicos (BUS) JA-100.

Parámetros técnicos

Corriente desde el sincrónico del panel de mando	12 V (9...15 V)
Consumo en régimen de espera *	5 mA
Consumo por selección del cable *	5 mA
Corriente máxima permisible del detector conectado	50 mA
Dimensiones	22 x 27 x 14 mm
Clasificación	Nivel II
según la	EN 50131-1, EN 50131-3
Ambiente operacional según la	EN 50131-1 II. Interior - general
Límites de temperatura operacional	-10 hasta +40 °C
También cumple con	EN 50130-4, EN 55022

* para el cálculo del sistema de corriente de reserva, se debe sumar el consumo del detector.



JABLOTRON ALARMS a.s. declara por la presente, que el módulo JA-111H está en conformidad con los requisitos fundamentales, y otras previsiones relevantes de la Directiva 1999/5/EC. El certificado original de conformidad está disponible en la www.jablotron.com – Sección de Apoyo Técnico



Nota: Aunque este producto no contiene sustancias nocivas a la salud, no lo deseche nunca en la basura. Recomendamos que, una vez consumado su uso, lo devuelva al distribuidor o directamente al fabricante. Para más información visite la www.jablotron.com.