

Manual de instalación, funcionamiento y mantenimiento

8117.390 Master Inox



Índice

Introducción y seguridad	3
Introducción.....	3
Terminología y símbolos de seguridad.....	3
Garantía del producto.....	4
Seguridad.....	5
Seguridad para el usuario.....	5
Líquidos peligrosos.....	6
Lavarse la cara y los ojos.....	6
Seguridad ambiental.....	6
Transporte y almacenamiento	8
Examinar la entrega.....	8
Examinar el paquete.....	8
Examinar la unidad.....	8
Directrices para el transporte.....	8
Precauciones.....	8
Posición y ajuste.....	8
Elevación.....	9
Rangos de temperatura para el transporte, manejo y almacenamiento.....	9
Manejo a temperatura de congelación.....	9
Unidad en la situación de entrega.....	9
Elevación de la unidad para sacarla del líquido.....	9
Pautas de almacenamiento.....	10
Zona de almacenamiento.....	10
Almacenamiento a largo plazo.....	10
Descripción del producto	11
Productos incluidos.....	11
Diseño de la bomba.....	11
Equipo de supervisión.....	11
Placa de características.....	12
Placa de advertencia.....	12
Instalación	13
Instalar la bomba.....	13
Prevención de la sedimentación.....	13
Requisitos de la línea de descarga.....	14
Pasadores.....	14
Instalar.....	14
Efectuar las conexiones eléctricas.....	15
Precauciones generales.....	15
Requisitos.....	16
Cables.....	16
Puesta a tierra.....	16
Longitud del conductor de tierra.....	17
Precauciones específicas de productos.....	17
Conexión del cable del motor a la bomba.....	18
Diagramas de cables.....	18
Ubicación de las conexiones.....	18
Código de color estándar.....	19
Conexión de los conductores del estátor y los termocontactos al tablero de terminales.....	19

Conexión del cable del motor y la unidad de arranque al tablero de terminales.....	20
Compruebe la rotación del impulsor: bombas sin protección del motor integrada	20
Compruebe la secuencia de fases: bombas que incorporan protección para el motor.....	21
Funcionamiento.....	24
Precauciones.....	24
Distancia respecto a las zonas húmedas.....	24
Nivel de ruidos.....	24
Ponga en marcha la bomba.....	25
Limpiar la bomba.....	25
Mantenimiento.....	26
Precauciones.....	26
Instrucciones de mantenimiento.....	26
Valores del par de apriete.....	26
Mantenimiento.....	27
Inspección.....	28
Revisión general.....	29
Cambie el aceite.....	29
Vaciar el aceite.....	30
Llenado del aceite.....	30
Cambiar el impulsor.....	30
Retire el impulsor.....	30
Instalar el impulsor: N	31
Instalar el impulsor superior: H	32
Instalar el impulsor inferior: H	34
Resolución de problemas.....	36
Introducción.....	36
La bomba no saca agua o saca muy poca.....	36
La bomba de tipo SMART™ no arranca.....	37
La bomba funciona pero el guardamotor salta.....	37
La bomba se detiene durante el funcionamiento.....	38
Referencias técnicas.....	40
Límites de aplicación.....	40
Características del motor.....	40
Características del motor específico.....	41
Dimensiones y pesos.....	42
Curvas de rendimiento.....	42

Introducción y seguridad

Introducción

Finalidad de este manual

Este manual está concebido para ofrecer la información necesaria sobre:

- Instalación
- Manipulación
- Mantenimiento



ATENCIÓN:

Lea este manual atentamente antes de instalar y utilizar el producto. El uso incorrecto de este producto puede provocar lesiones personales y daños a la propiedad, y puede anular la garantía.

NOTA:

Guarde este manual para obtener referencia en el futuro y manténgalo disponible en la ubicación de la unidad.




Terminología y símbolos de seguridad

Acerca de los mensajes de seguridad:

Es fundamental que lea, comprenda y siga los mensajes y las normativas de seguridad antes de manipular el producto. Se publican con el fin de prevenir estos riesgos:

- Accidentes personales y problemas de salud
- Daños en el producto
- Funcionamiento defectuoso del producto

Niveles de riesgo

Nivel de riesgo	Indicación
 <p>PELIGRO:</p>	Una situación peligrosa que, si no se evita, provocará la muerte o lesiones graves.
 <p>ADVERTENCIA:</p>	Una situación peligrosa que, si no se evita, puede provocar la muerte o lesiones graves.
 <p>ATENCIÓN:</p>	Una situación peligrosa que, si no se evita, puede provocar lesiones leves o moderadas.

Nivel de riesgo	Indicación
NOTA:	<ul style="list-style-type: none"> • Una situación potencial que, si no se evita, podría provocar estados no deseados. • Una práctica que no está relacionada con las lesiones personales.

Categorías de riesgo

Las categorías de riesgo pueden estar dentro de niveles de riesgo o dejar que símbolos específicos sustituyan los símbolos ordinarios de nivel de riesgo.

Los riesgos eléctricos se indican mediante el siguiente símbolo específico:



RIESGO ELÉCTRICO:

Estos son ejemplos de otras categorías que podrían producirse. Están dentro de los niveles ordinarios de riesgo y pueden utilizar símbolos complementarios:

- Riesgo de aplastamiento
- Riesgo de corte
- Riesgo de arco eléctrico

Garantía del producto

Cobertura

Grindex se compromete a resolver las siguientes averías en los productos vendidos por Grindex siempre que:

- Las averías se deban a defectos de diseño, de los materiales o de la mano de obra.
- Las averías se notifiquen a un representante de Grindex durante el periodo de garantía.
- El producto se utilice únicamente en las condiciones especificadas en este manual
- Que el equipo de monitorización incorporado en el producto esté bien conectado y que funcione
- Todos los trabajos de mantenimiento y reparación los realice el personal autorizado por Grindex.
- Se utilicen repuestos originales de Grindex.

Limitaciones

La garantía no cubre las averías provocadas por:

- Un mal mantenimiento
- Instalación incorrecta
- Modificaciones o cambios en el producto o instalaciones efectuadas sin consultar a Grindex
- Una mala reparación
- El uso y desgaste normales

Grindex no se responsabiliza de:

- Daños personales
- Daños en el material
- Pérdidas económicas

Reclamación de garantía

Los productos de Grindex son de alta calidad y se espera de ellos un funcionamiento fiable y una larga vida de servicio. Sin embargo, en caso de reclamación por garantía, póngase en contacto con el representante de Grindex más cercano.

Piezas de repuesto

Grindex garantiza que mantendrá existencias de las piezas de repuesto durante 10 años una vez se interrumpa la fabricación de este producto.

Seguridad



ADVERTENCIA:

- El operador debe conocer las precauciones de seguridad a fin de evitar lesiones.
- Cualquier dispositivo contenedor de presión puede explotar, romperse o descargar su contenido si la presión es demasiada. Tome todas las medidas necesarias para evitar que la presión sea excesiva.
- La operación, la instalación o el mantenimiento de la unidad que se realicen de cualquier manera que no sea la indicada en este manual pueden provocar daños al equipo, lesiones graves o la muerte. Esto incluye las modificaciones realizadas en el equipo o el uso de piezas no suministradas por Grindex. Si tiene alguna duda con respecto al uso previsto del equipo, póngase en contacto con un representante de Grindex antes de continuar.
- En este manual se identifican claramente los métodos aceptados para desmontar las unidades. Es necesario seguir estos métodos. El líquido atrapado puede expandirse rápidamente y producir una violenta explosión y lesiones. No aplique nunca calor a los impulsores, hélices o los dispositivos de retención para facilitar su extracción.



ATENCIÓN:

Debe cumplir las instrucciones que se incluyen en este manual. De lo contrario, puede sufrir daños o lesiones físicas, o pueden producirse demoras.

Seguridad para el usuario

Normas de seguridad generales

Se aplican las siguientes normas de seguridad:

- Siempre mantenga limpia la zona de trabajo.
- Preste atención a los riesgos que entraña el gas y los vapores en la zona de trabajo.
- Evite los peligros eléctricos. Tenga presentes los riesgos de sufrir una descarga eléctrica y los peligros del arco eléctrico.
- Tenga siempre en cuenta el riesgo de ahogarse, accidentes eléctricos y quemaduras.

Equipo de seguridad

Utilice equipo de seguridad conforme a la reglamentación de la compañía. Utilice el siguiente equipo de seguridad en la zona de trabajo:

- Casco duro
- Gafas de seguridad (preferiblemente con protectores laterales)
- Zapatos protectores

- Guantes protectores
 - Máscara antigas
 - Protección auditiva
 - Kit de primeros auxilios
 - Dispositivos de seguridad
-

NOTA:

No ponga en marcha nunca una unidad a menos que los dispositivos de seguridad estén instalados. Consulte también información específica acerca de los dispositivos de seguridad en otros capítulos de este manual.

Conexiones eléctricas

Las conexiones eléctricas deben ser realizadas por electricistas titulados de acuerdo con todas las normativas locales, estatales, nacionales e internacionales. Para recibir más información sobre los requisitos, consulte los apartados dedicados a las conexiones eléctricas.

Líquidos peligrosos

El producto está diseñado para ser utilizado en líquidos que pueden resultar peligrosos para la salud. Respete las siguientes reglas cuando trabaje con el producto:

- Asegúrese de que todo el personal que trabaja con líquidos que supongan un peligro biológico esté vacunado contra las enfermedades a las que pueda estar expuesto.
- Mantenga una limpieza personal estricta.

Lavarse la cara y los ojos

Siga estos procedimientos con los agentes químicos o los líquidos peligrosos que entren en contacto con los ojos o con la piel:

Estado	Acción
Agentes químicos o líquidos peligrosos en los ojos	<ol style="list-style-type: none">1. Mantenga los párpados separados con los dedos.2. Aclárese los ojos con colirio o agua corriente durante un mínimo de 15 minutos.3. Solicite atención médica.
Agentes químicos o líquidos peligrosos en la piel	<ol style="list-style-type: none">1. Quítese las prendas contaminadas.2. Lávese la piel con agua y jabón durante por lo menos 1 minuto.3. Solicite atención médica, si es necesario.

Seguridad ambiental

Área de trabajo

Mantenga siempre la estación limpia para evitar emisiones.

Normativas de residuos y emisiones

Tenga en cuenta estas normativas de seguridad acerca de residuos y emisiones:

- Elimine todos los residuos de manera adecuada.
- Manipule y elimine el líquido procesado de acuerdo con las normativas ambientales vigentes.
- Limpie todos los derrames de acuerdo con los procedimientos de seguridad y de protección ambiental.
- Comunique todas las emisiones ambientales a las autoridades pertinentes.

Instalación eléctrica

Para conocer los requisitos de reciclaje de la instalación eléctrica, consulte a la compañía eléctrica local.

Pautas para el reciclaje

Siempre recicle de acuerdo con las pautas que se establecen a continuación:

1. Respete las leyes y reglamentaciones locales relativas al reciclaje si la compañía de reciclaje autorizada acepta la unidad o las piezas.
2. Si la primera pauta no es aplicable, devuelva la unidad o las piezas al representante de Grindex más cercano.

Transporte y almacenamiento

Examinar la entrega

Examinar el paquete

1. Revise el paquete y compruebe que no falten piezas y que ninguna esté dañada en la entrega.
2. Anote las piezas dañadas y las faltantes en el recibo y en el comprobante de envío.
3. Presente una reclamación contra la empresa de transporte si existiera algún inconveniente.

Si el producto se ha recogido en un distribuidor, haga la reclamación directamente al distribuidor.

Examinar la unidad

1. Saque todo el material de empaquetado.
Deseche todos los materiales de empaquetado según las normativas locales.
2. Examine el producto para determinar si faltan piezas o si alguna pieza está dañada.
3. Afloje los tornillos, tuercas y cintas del producto en caso necesario.
Para su seguridad personal, tenga cuidado cuando manipule clavos y correas.
4. Si encuentra algún desperfecto, póngase en contacto con su representante de ventas.

Directrices para el transporte

Precauciones



ADVERTENCIA:

- Manténgase apartado de las cargas suspendidas.
 - Respete las normativas de prevención de accidentes en vigor.
-

Posición y ajuste

La unidad puede transportarse y almacenarse horizontal o verticalmente. Asegúrese de que la unidad no pueda rodar ni caer.

Elevación



ADVERTENCIA:

- Riesgo de aplastamiento. La unidad y los componentes pueden ser pesados. Utilice los métodos de elevación adecuados y utilice calzado con punta de acero en todo momento.
- Eleve y manipule el producto con cuidado, utilizando un equipo de elevación adecuado.
- El producto debe asegurarse bien al arnés para la elevación y la manipulación. Utilice las anillas de elevación u orejetas si están disponibles.
- Eleve siempre la bomba por el asa de elevación. No eleve nunca la unidad con el cable del motor o la manguera.
- No sujete estrobos de cuerda en los extremos del eje.

Rangos de temperatura para el transporte, manejo y almacenamiento

Manejo a temperatura de congelación

A temperaturas por debajo de la congelación, el producto y todo el equipo de instalación, incluido el aparato de elevación, debe manejarse con mucho cuidado. Asegúrese de calentar el producto hasta una temperatura por encima del punto de congelación antes de ponerlo en marcha. Evite girar el impulsor/la hélice a mano a temperaturas inferiores al punto de congelación. El método recomendado para calentar la unidad es sumergirla en el líquido que se bombeará o mezclará.

NOTA:

No emplee nunca una llama directa para descongelar la unidad.

Unidad en la situación de entrega

Si la unidad aún está en la condición en la que salió de fábrica (no se han quitado los materiales de empaquetado), el rango de temperatura aceptable durante el transporte, el manejo y el almacenamiento es: de $-50\text{ }^{\circ}\text{C}$ ($-58\text{ }^{\circ}\text{F}$) a $+60\text{ }^{\circ}\text{C}$ ($+140\text{ }^{\circ}\text{F}$).

Si la unidad ha estado expuesta a temperaturas de congelación, deje que alcance la temperatura ambiente del sumidero antes de ponerla en funcionamiento.

Elevación de la unidad para sacarla del líquido

Normalmente, la unidad está protegida contra la congelación mientras está en funcionamiento o dentro del líquido, pero el impulsor/la hélice y la junta del eje pueden congelarse al levantar la unidad y sacarla del líquido a una temperatura ambiente bajo cero.

Las unidades equipadas con un sistema de refrigeración interno están llenas de una mezcla de agua y 30% de glicol. Esta mezcla permanece líquida a temperaturas hasta $-13\text{ }^{\circ}\text{C}$ ($9\text{ }^{\circ}\text{F}$). Por debajo de $-13\text{ }^{\circ}\text{C}$ ($9\text{ }^{\circ}\text{F}$), la viscosidad aumenta de forma que la mezcla de glicol pierde sus propiedades de fluido. Sin embargo, la mezcla de agua y glicol no se solidificará totalmente y, por tanto, no se producirán daños en el producto.

Siga estas indicaciones para evitar la congelación del equipo:

1. Si procede, vacíe todo el líquido bombeado.

2. Compruebe todos los líquidos usados para lubricación o refrigeración, incluidas las mezclas de agua-glicol y aceite, para ver si hay agua. Cámbielos si es necesario.

Pautas de almacenamiento

Zona de almacenamiento

El producto debe almacenarse en un lugar cubierto, seco, fresco y sin suciedad ni vibraciones.

NOTA:

- Proteja el producto de la humedad, las fuentes de calor y los daños mecánicos.
 - No coloque elementos pesados sobre el producto empaquetado.
-

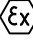
Almacenamiento a largo plazo

Si la unidad se almacena durante más de 6 meses, tenga en cuenta lo siguiente:

- Antes de ponerla en marcha después del almacenamiento, examínela prestando especial atención a las juntas y a la entrada del cable.
- Gire el impulsor/hélice cada dos meses para evitar que las juntas se agarroten.

Descripción del producto

Productos incluidos

Modelo de bomba	Aprobaciones
Master INOX, 8117.390	Estándar Norma Europea <ul style="list-style-type: none"> • Directiva ATEX • EN 1127-1, EN 60079-0, EN 60079-15 •  II 3G Ex nA/nC c IIC T1...T4

Diseño de la bomba

La bomba es sumergible y funciona con un motor eléctrico.

Uso previsto

El producto está diseñado para mover agua residual, sedimentos, agua sin procesar y agua limpia. Respete siempre los límites indicados en [Límites de aplicación](#) (página 40). Si tiene alguna duda con respecto al uso previsto del equipo, póngase en contacto con un representante de Grindex antes de continuar.



ADVERTENCIA:

En entornos explosivos o inflamables, utilice únicamente bombas con aprobación Ex o MSHA.

Si desea más información sobre el pH, consulte [Límites de aplicación](#) (página 40).

Tamaño de las partículas

La bomba puede manejar líquidos que contengan partículas que corresponden a los orificios del filtro.

Número de orificios	Dimensiones del orificio
H: 400	Diámetro de 8,5 mm (0,33 pulgadas)
N: 520	

Clase de presión

N	Caudal medio
H	Mucho caudal

Tipo de impulsor

Resistente al desgaste

Equipo de supervisión

Para el equipo de control de la bomba se aplica lo siguiente:

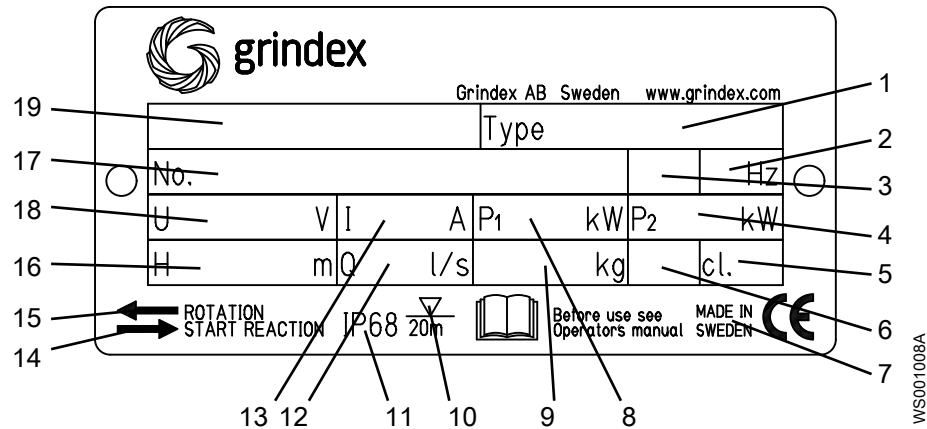
- El estátor cuenta con termocontactos conectados en serie que activan la alarma en caso de sobrecalentamiento.
- Los termocontactos se abren a 130 °C (266 °F) y se cierran a 100 °C (212 °F)

Placa de características

Introducción

La placa de características es una etiqueta metálica situada en la carcasa principal de la bomba. En ella aparecen las especificaciones del producto.

Placa de características



1. Número del tipo de bomba
2. Frecuencia
3. Fases, tipo de corriente
4. Potencia nominal del eje
5. Clase de aislamiento
6. Letra de código de rotor bloqueado
7. País de origen
8. Consumo máximo de potencia
9. Peso del producto
10. Profundidad máxima de inmersión
11. Clase de protección
12. Capacidad máxima
13. Corriente nominal
14. Dirección de la reacción de puesta en marcha
15. Dirección de rotación del impulsor
16. Altura máxima
17. Número de serie
18. Tensión nominal
19. Modelo de bomba

Placa de advertencia

Las bombas que no incorporan protección para el motor tienen una placa de características adicional.

Esta bomba se debe utilizar con una protección contra las sobrecargas separada conforme con las características técnicas.



Instalación

Instalar la bomba



ADVERTENCIA:

- Antes de instalar la bomba, compruebe que el cable y su entrada no hayan sufrido daños durante el transporte.
- Asegúrese de que la unidad no pueda rodar o caer y ocasionar daños personales o materiales.
- No instale productos aprobados por CSA en ubicaciones clasificadas como peligrosas en el código eléctrico nacional, ANSI/NFPA 70-2005.
- No instale el equipo de arranque en una zona explosiva a menos que tenga la clasificación a prueba de explosión.

NOTA:

- No aplique nunca fuerza a la tubería para realizar una conexión con una bomba.

Son de aplicación estos requisitos:

- Utilice el plano dimensional de la bomba, para asegurarse de que la instalación es la apropiada.
- Disponga una barrera apropiada alrededor de la zona de trabajo, por ejemplo, una barandilla.
- Compruebe si existe riesgo de explosión, antes de soldar o utilizar herramientas eléctricas de mano.
- Extraiga todos los residuos del sistema de tuberías de entrada antes de instalar la bomba.
- Compruebe siempre la rotación del impulsor antes de bajar la bomba al líquido bombeado.

Prevención de la sedimentación

Para evitar la sedimentación cuando el líquido bombeado contiene partículas sólidas, la velocidad del líquido en la línea de descarga debe superar cierto valor. Elija a la velocidad mínima aplicable en la tabla y escoja las dimensiones apropiadas para la línea de descarga.

Mezcla	Velocidad mínima, en metros por segundo (pies por segundo)
Agua y grava gruesa	4 (13)
Agua y grava	3,5 (11)
Agua y arena, tamaño de partículas <0,6 mm (0,024 pulgadas)	2,5 (8,2)
Agua y arena, tamaño de partículas <0,1 mm (0,004 pulgadas)	1,5 (4,9)

Para instalaciones más permanentes en que el líquido bombeado está muy contaminado, se recomienda una instalación de pozo de bombeo.

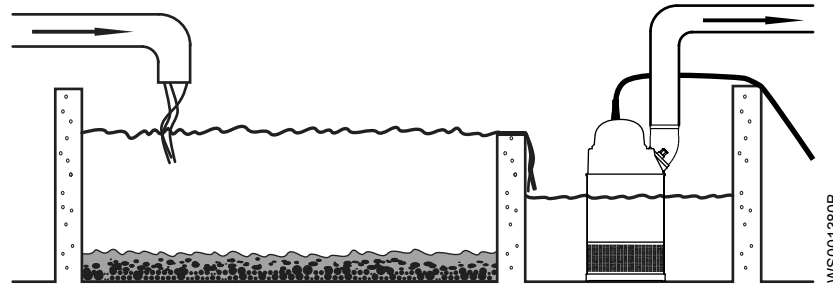
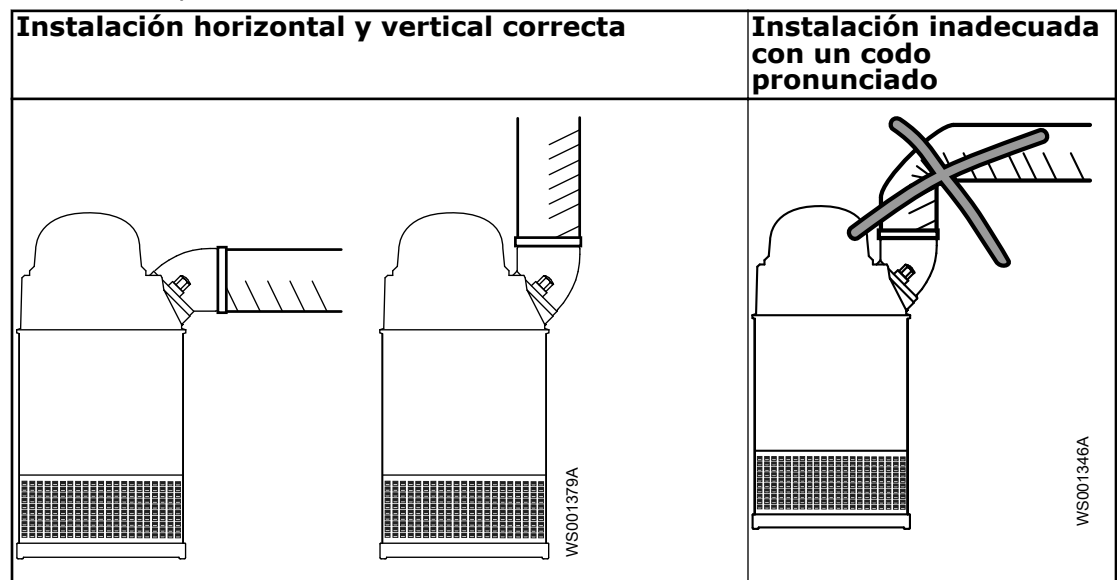


Imagen 1: Instalación de pozo de bombeo

Requisitos de la línea de descarga

La línea de descarga puede discurrir en horizontal o en vertical, pero no puede tener codos pronunciados.



Pasadores



ADVERTENCIA:

- Utilice únicamente sujetadores del tamaño y el material adecuados.
- Reemplace todos los sujetadores corroídos.
- Asegúrese de que todos los sujetadores están bien apretados y de que no falta ninguno.

Instalar

La bomba es portátil y está diseñada para funcionar total o parcialmente sumergida en el líquido bombeado. La bomba cuenta con conexión para manguera o tubería.

Estos requisitos e instrucciones sólo son aplicables cuando la instalación se realiza de acuerdo con el plano dimensional.

1. Tienda el cable de manera que no quede demasiado doblado ni pellizcado ni pueda ser succionado por la bomba.
2. Conecte la tubería de descarga.

La línea de descarga puede discurrir en horizontal o en vertical, pero no puede tener codos pronunciados.

3. Baje la bomba al pozo de bombeo.

El cable no debe utilizarse para este propósito. Para bajar o subir la bomba, debería sujetar una cuerda o elemento similar al asa o a las argollas (pernos de ojo).

Si la bomba pesa mucho, debe utilizarse una grúa. Suspenda la bomba por el asa de elevación o por los pernos de ojo con cadenas o cables.

4. Coloque la bomba sobre la base y asegúrese de que no puede volcar ni hundirse.

La base debería consistir en un tablón, un lecho de grava gruesa o un bidón de aceite recortado y perforado.

Como alternativa, la bomba puede suspenderse de la cadena de elevación para que quede situada inmediatamente sobre el fondo del pozo. Asegúrese de que la bomba no puede rotar durante el arranque o el funcionamiento.

5. Conecte el cable del motor, el motor de arranque y el equipo de supervisión según las instrucciones que vienen por separado.

Asegúrese de que sea correcta la secuencia de fases. Para obtener más información, consulte [Compruebe la secuencia de fases: bombas que incorporan protección para el motor](#) (página 21).

Efectuar las conexiones eléctricas

Precauciones generales



RIESGO ELÉCTRICO:

- Un electricista cualificado debe supervisar todo el trabajo eléctrico. Cumpla todas las normativas y códigos locales.
- Antes de comenzar a trabajar en la unidad, asegúrese de que ésta y el panel de control se encuentren aislados del suministro eléctrico y no puedan recibir tensión. Esto se aplica también al circuito de control.
- Una fuga en las piezas eléctricas puede causar daños en el equipo o que se fundan los fusibles. Mantenga el extremo del cable del motor sobre el nivel del líquido.
- Asegúrese de que todos los conductores no usados estén aislados.
- Existe riesgo de descarga eléctrica o explosión si las conexiones eléctricas no se establecen correctamente o si el producto está dañado o defectuoso.



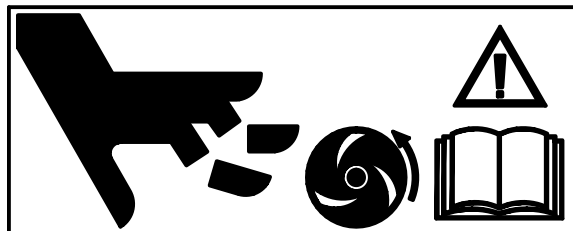
ADVERTENCIA:

No instale el equipo de arranque en una zona explosiva a menos que tenga la clasificación a prueba de explosión.



ATENCIÓN:

Si la bomba está equipada con control automático de nivel o un contacto interno, existe el riesgo de que se ponga en marcha de repente.



Requisitos

Estos requisitos generales son de aplicación para una instalación eléctrica:

- Si va a conectar la bomba a la red eléctrica pública, notifique a la autoridad de suministro antes de realizar la instalación. Cuando la bomba está conectada a la red pública puede que las luces parpadeen al ponerla en marcha.
- La tensión y la frecuencia de la red debe coincidir con las especificaciones indicadas en la placa de características. Si la bomba puede conectarse a distintas tensiones, la tensión conectada se indica con un adhesivo amarillo situado junto a la entrada del cable.
- Los fusibles y los disyuntores deben tener los valores nominales adecuados y la protección contra sobrecarga de la bomba (interruptor de protección del motor) debe conectarse y establecerse en la corriente nominal indicada en la placa de características y en el esquema de conexiones, si procede. Recuerde que en el arranque directo la corriente de puesta en marcha puede ser entre seis y diez veces superior a la corriente nominal.
- La potencia de los fusibles y los cables debe cumplir las regulaciones y normas locales.
- Si se recomienda un funcionamiento intermitente, asegúrese de que la bomba disponga de un equipo de supervisión que admita dicho funcionamiento.
- Los termocontactos/termistores deben estar en uso.

Cables

Estos son los requisitos que debe observar cuando instale cables:

- Los cables deben estar en buen estado, no estar doblados ni aplastados.
- El revestimiento también debe estar en buen estado y no presentar muescas ni estar hundido (con marcas, etc.) en el orificio de entrada del cable.
- El manguito de junta y las arandelas del orificio de entrada del cable deben coincidir con el diámetro exterior del cable.
- El radio de codo mínimo no debe ser inferior al valor indicado.
- Si algún cable ya se ha utilizado antes, pele el extremo al volverlo a instalar para que el sello de entrada del cable no se cierre en el mismo punto. Si el revestimiento del cable está dañado, sustituya el cable. Póngase en contacto con un taller de servicio de Grindex.
- Tenga presente la caída de tensión en los cables largos. La tensión nominal de la unidad de accionamiento es la tensión medida en el punto de conexión de los cables de la bomba.

Puesta a tierra



RIESGO ELÉCTRICO:

- Debe conectar a tierra todo el equipo eléctrico. Esto es aplicable al equipo de la bomba, el motor y cualquier equipo de supervisión. Compruebe que el conector de tierra está conectado correctamente realizando una prueba.
 - Si el cable del motor se desconecta por error, el conductor a tierra debería ser el último conductor en desconectarse de su terminal. Asegúrese de que el conductor de la conexión a tierra sea más largo que los conductores de fase. Esto se aplica a los dos extremos del cable del motor.
 - Peligro de quemaduras y descarga eléctrica. Debe conectar un dispositivo de protección de error de puesta a tierra a los conectores con toma de tierra si es probable que las personas entren en contacto físico con la bomba o los líquidos bombeados.
-

Longitud del conductor de tierra

El conductor de tierra debe ser 150 mm (6,0 pulgadas) más largo que los conductores de fase de la caja de conexiones de la unidad.

Precauciones específicas de productos

Protección contra cortocircuitos

La protección contra cortocircuitos debería ser acorde a las características nominales mostradas en la placa de características. Utilice fusibles de acción retardada para 1,5 veces la intensidad nominal de la bomba actual.

Bombas que no incorporan protección para el motor

Las bombas que no incorporan protección para el motor tienen una placa de características adicional.

Son de aplicación los siguientes requisitos:

- El disyuntor/relé térmico de sobrecarga debe ser acorde con la corriente nominal y la entrada de potencia del motor de la bomba actual. El relé de sobrecarga debería configurarse como sigue:

Opción de arranque	Ajuste del relé de sobrecarga
Arranque directo	1,1 veces la corriente nominal (corriente de línea)
Arranque Y/D	0,58 veces la corriente nominal (corriente de fase)

- La bomba debe estar equipada con un motor de arranque externo que tenga un sistema de protección. Utilice cualquiera de estas posibilidades:
 - Interruptor de encendido/apagado, disyuntor/relé magnético de sobrecarga y sistema térmico integrado de supervisión (para la conexión de circuito de termocontacto de motor T1/T2)
 - Interruptor de encendido/apagado y disyuntor/relé térmico de sobrecarga

Conexión de la bomba a una fuente de energía local

Son de aplicación las siguientes recomendaciones:

- Asegúrese de que la fuente de energía local pueda poner en marcha y hacer funcionar la bomba actual. Se recomiendan los siguientes valores máximos de kVA de potencia para el generador:

Tabla 1: Arranque directo

Número de bombas que reciben energía del mismo generador	Valores máximos de kVA de potencia que se recomiendan para el generador, como múltiplo x el consumo máximo de una sola bomba
1	3
2	4,5

Tabla 2: Arranque Y/D

Número de bombas que reciben energía del mismo generador	Valores máximos de kVA de potencia que se recomiendan para el generador, como múltiplo x el consumo máximo de una sola bomba
1	2,3
2	3,4

- Consulte las capacidades al fabricante del generador.
- No utilice el generador con la función de inactividad automática.

Conexión del cable del motor a la bomba



ATENCIÓN:

Una fuga en las piezas eléctricas puede causar daños en el equipo o que se fundan los fusibles. Mantenga el extremo del cable del motor sobre el nivel del líquido.

1. Consulte la placa de datos para averiguar qué conexiones requiere la alimentación eléctrica.
2. Conecte los conductores de cable del motor, incluida la toma de tierra, al terminal o la unidad de arranque.
3. Compruebe que la bomba esté correctamente conectada a tierra.
4. Apriete fuertemente la entrada del cable en su posición inferior.
El manguito de junta y las arandelas deben concordar con el diámetro exterior de los cables.

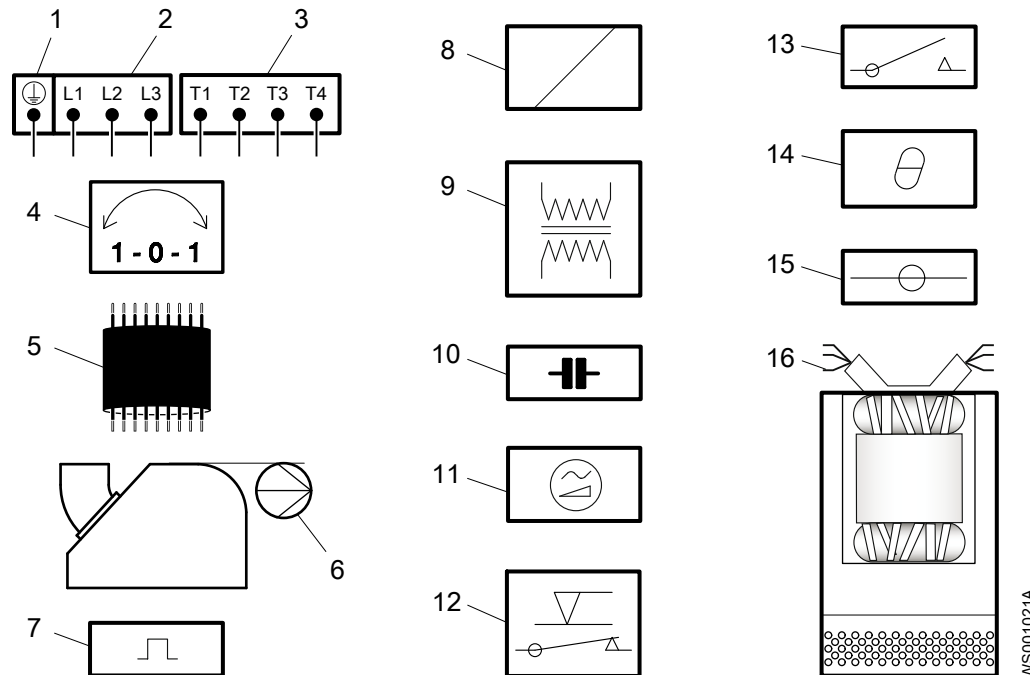


ADVERTENCIA:

No instale el equipo de arranque en una zona explosiva a menos que tenga la clasificación a prueba de explosión.

Diagramas de cables

Ubicación de las conexiones



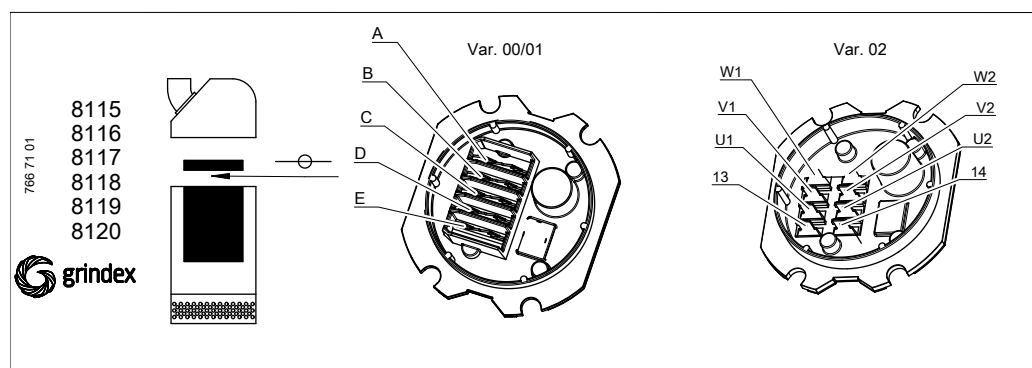
1. Tierra
2. Equipo de arranque y red de distribución eléctrica (L1, L2, L3)
3. Conductores de control (T1, T2, T3, T4)
4. Corrector de fase
5. Cable del motor, mínimo 20 m (66 ft.)
6. Bomba
7. Protector del motor

8. Serpetín
9. Transformador
10. Condensador
11. Motor de arranque suave
12. Regulador de nivel
13. Unidad de contacto, relé de arranque o relé térmico
14. Termocontacto
15. Tablero de terminales, placa de terminales
16. Conductores del estátor (U1, U2, U5, U6, V1, V2, V5, V6, W1, W2, W5, W6, Z1, Z5, Z6)

Código de color estándar

Código	Descripción
BN	Marrón
BK	Negro
WH	Blanco
OG	Naranja
GN	Verde
GNYE	Verde/Amarillo
RD	Rojo
BU	Azul
YE	Amarillo

Conexión de los conductores del estátor y los termocontactos al tablero de terminales



S T A T O R L E A D S A N D T H E R M A L C O N T A C T S

Terminal plate	6 leads D	6 leads Y	9 leads Y serial	9 leads Y //
A	W1 V2	W1	W1	W1 W5
B	V1 U2	V1	V1	V1 V5
C	U1 W2	U1	U1	U1 U5
D	T1	T1	T1	T1
E	T2	T2	T2	T2

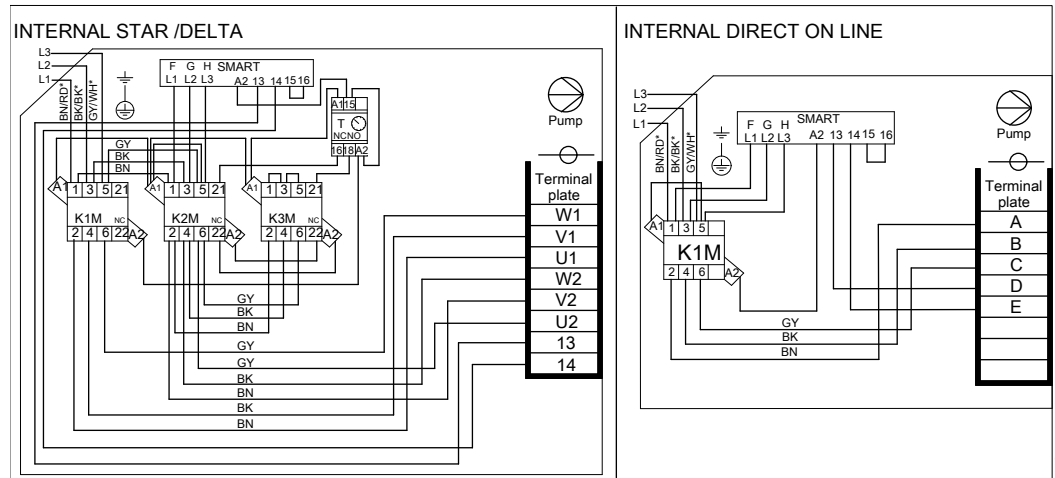
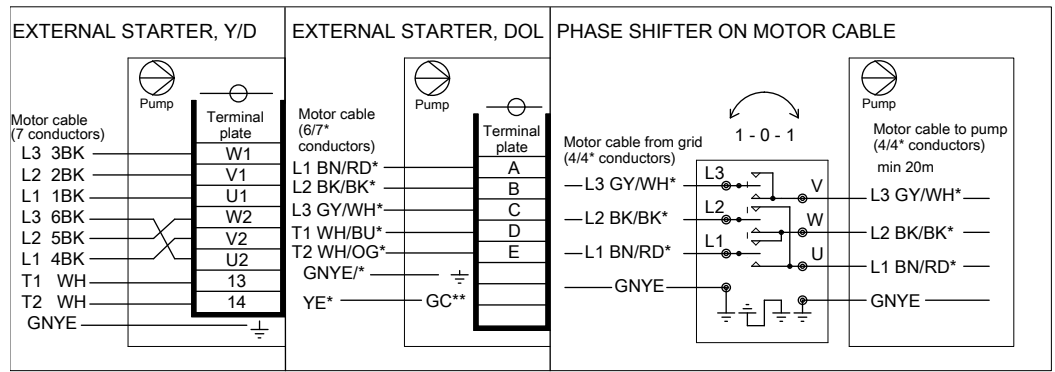
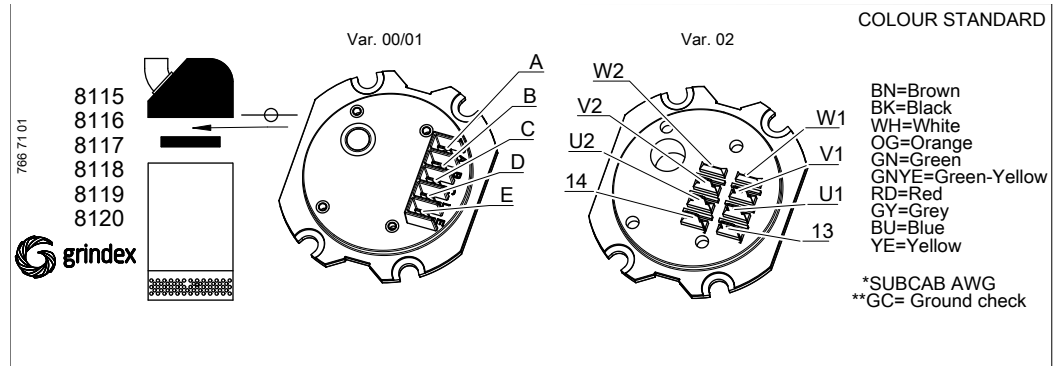
Terminal plate	6 leads Y/D
W1	W1
V1	V1
U1	U1
W2	W2
V2	V2
U2	U2
13	T1
14	T2

S T A T O R L E A D S	
U1,U5	RD
U2,U6	GN
V1,V5	BN
V2,V6	BU
W1,W5	YE
W2,W6	BK
T1,T2	WH/YE

WS003574A

Conexión del cable del motor y la unidad de arranque al tablero de terminales

Las versiones antiguas de SMART no tienen los pasadores 15 y 16.



Compruebe la rotación del impulsor: bombas sin protección del motor integrada

Siga este procedimiento si el producto no tiene el control de rotación SMART™.



ADVERTENCIA:

La sacudida inicial será fuerte.

Compruebe la dirección de rotación cada vez que vuelva a conectar el cable y después de un fallo de suministro de la fase o un fallo total.

1. Encienda el motor.
2. Apague el motor.
3. Verifique que el impulsor gira en la dirección correcta.

Imagen 2: Reacción de arranque

4. Si el impulsor gira en la dirección incorrecta, haga lo siguiente:
 - Si el motor tiene una conexión trifásica, intercambie dos conductores de fase y repita este proceso desde el paso 1.

Compruebe la secuencia de fases: bombas que incorporan protección para el motor

Siga este procedimiento si el producto no tiene el control de rotación SMART™.



ADVERTENCIA:

La sacudida inicial será fuerte.

Viendo la bomba desde arriba, el impulsor debe girar hacia la derecha. En la puesta en marcha, la bomba se moverá en dirección opuesta a la dirección de rotación del impulsor.

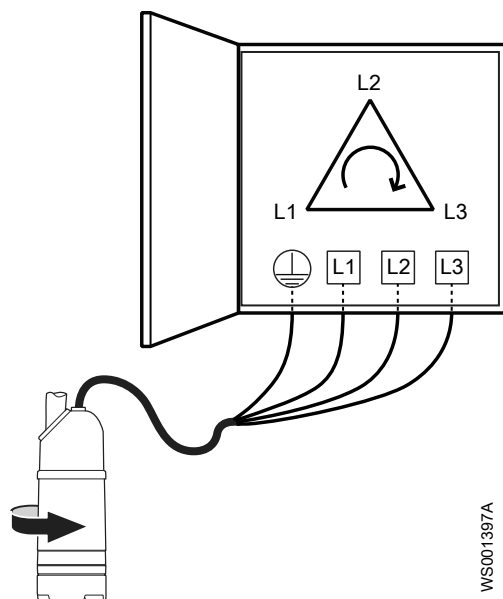
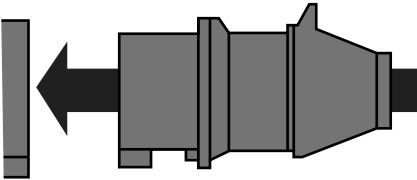
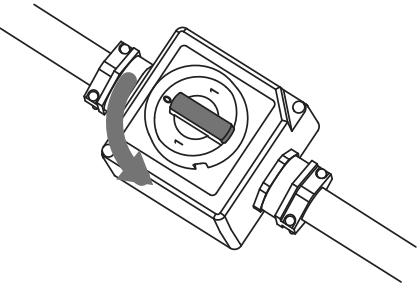


Imagen 3: Reacción de arranque

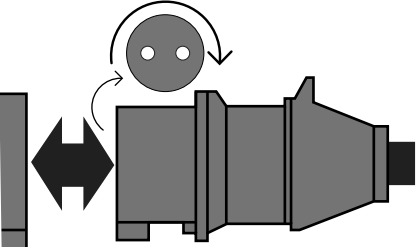
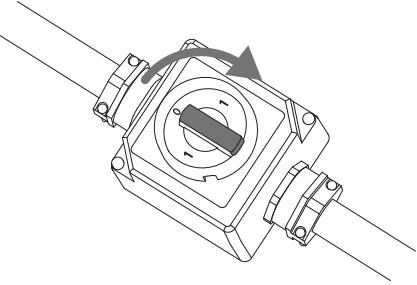
1. Conecte la bomba a la alimentación de esta forma:

Estado	Acción
La bomba tiene un enchufe CEE con variador de fase interno.	Conecte el enchufe. 

Estado	Acción
La bomba tiene un variador de fase con interruptor de encendido/apagado.	Gire el mando del variador de fase en una u otra dirección. 
La bomba no tiene enchufe CEE con variador de fase interno ni un variador de fase con interruptor de encendido/apagado.	<ol style="list-style-type: none"> 1. Conecte la bomba a la alimentación. 2. Encienda la alimentación eléctrica.

La bomba debería ponerse en funcionamiento. Si no lo hace, continúe en el próximo paso.

2. Si la bomba no arranca y los fusibles están bien, cambie dos fases:

Estado	Acción
La bomba tiene un enchufe CEE con variador de fase interno.	<ol style="list-style-type: none"> 1. Desenchufe el cable. 2. Cambie dos fases. 3. Espere a que el motor se pare. 4. Conecte el enchufe. 
La bomba tiene un variador de fase con interruptor de encendido/apagado.	<ol style="list-style-type: none"> 1. Gire el mando del variador de fase a la posición neutra. 2. Espere a que el motor se pare. 3. Gire el botón en la dirección opuesta a la de antes. 
La bomba no tiene enchufe CEE con variador de fase interno ni un variador de fase con interruptor de encendido/apagado.	Trasponga dos conductores de fase en el borde de salida del motor de arranque.

NOTA:

No invierta la secuencia de fases con la bomba en funcionamiento. Puede dar lugar a una rotación incorrecta, que podría dañar la electrónica del motor y las piezas rotativas.

La bomba debería ponerse en funcionamiento. Si no lo hace, acuda a un electricista certificado para que compruebe el suministro eléctrico y las conexiones.

Funcionamiento

Precauciones



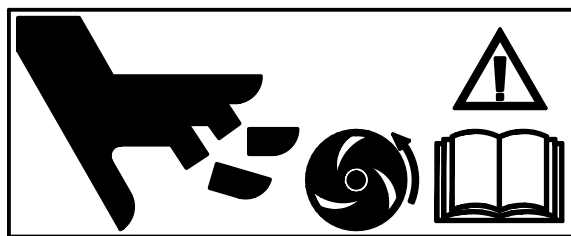
ADVERTENCIA:

- No ponga en marcha nunca la bomba sin que los dispositivos de seguridad estén instalados.
- No ponga en marcha nunca la bomba con la válvula de descarga cerrada.
- Asegúrese de que tener una vía de escape despejada.
- No trabaje nunca solo.



ATENCIÓN:

Si la bomba está equipada con control automático de nivel o un contacto interno, existe el riesgo de que se ponga en marcha de repente.



Distancia respecto a las zonas húmedas



RIESGO ELÉCTRICO:

Peligro de descarga eléctrica. Asegúrese de que nadie se acerca a menos de 20 m (65 pies) de la unidad cuando esté en contacto con el líquido bombeado o mezclado.



RIESGO ELÉCTRICO:

Peligro de descarga eléctrica. Esta bomba no se ha probado para el uso en piscinas. Para el uso en piscinas se aplican reglas de seguridad especiales.

Nivel de ruidos

NOTA:

El nivel de ruido de este producto es inferior a 70 dB. Sin embargo, el nivel de ruido de 70 dB puede excederse en algunas instalaciones y en ciertos momentos del funcionamiento durante la curva de rendimiento. Asegúrese de que cumple los requisitos sobre niveles de ruido en el entorno donde instale la bomba. De lo contrario, puede sufrir pérdida auditiva o infringir las leyes locales.

Ponga en marcha la bomba



ADVERTENCIA:

- Si necesita trabajar con la bomba, asegúrese de que esté aislada del suministro eléctrico y no pueda recibir tensión.
- Asegúrese de que la unidad no pueda rodar o caer y ocasionar daños personales o materiales.
- En algunas instalaciones, la bomba y el líquido que la rodea pueden calentarse. Tenga presente el riesgo de quemaduras.
- Asegúrese de que ninguna persona esté cerca de la unidad al arrancarla. La bomba se sacudirá en dirección opuesta a la rotación del impulsor.

NOTA:

Asegúrese de que la rotación del impulsor sea la correcta. Si desea más información, consulte el apartado "Comprobación de la rotación del impulsor".

-
1. Compruebe el nivel de aceite en la cámara de aceite
 2. Quite los fusibles o corte la corriente con el interruptor de circuito y compruebe que el impulsor gira sin problemas.
 3. Comprobar que el equipo de monitorización (si lo hubiera) funciona.
 4. Compruebe que la rotación del impulsor sea correcta.
 5. Ponga en marcha la bomba.

Limpiar la bomba

La bomba debe limpiarse cuando haya estado estado funcionando con agua muy sucia. Si en la bomba se dejan residuos de barro, cemento o similar, estas sustancias pueden atascar el impulsor y la junta e impedir que la bomba funcione.

Deje que la bomba funcione durante un rato con agua limpia o enjuáguela a través de la conexión de descarga.

Mantenimiento

Precauciones



ADVERTENCIA:

- Siga siempre las pautas de seguridad para trabajar con el producto. Consulte [Introducción y seguridad](#) (página 3).
- Desconecte y bloquee la energía eléctrica antes de instalar la bomba o realizar su mantenimiento.
- Asegúrese de que la unidad no pueda rodar o caer y ocasionar daños personales o materiales.
- Enjuague la unidad completamente con agua limpia antes de trabajar con ella.
- Enjuague los componentes con agua después de desmontarlos.

Asegúrese de seguir los requisitos siguientes:

- Compruebe si existe riesgo de explosión antes de soldar o de utilizar herramientas eléctricas.
- Deje que todos los componentes del sistema y de la bomba se enfríen antes de manipularlos.
- Asegúrese de que el producto y sus componentes se hayan limpiado a fondo.
- No abra ninguna válvula de ventilación o de drenaje ni retire ningún tapón mientras el sistema esté presurizado. Asegúrese de que la bomba esté aislada del sistema y de que haya liberado la presión antes de desmontarla, retirar los taponos o desconectar las tuberías.

Instrucciones de mantenimiento

Durante el mantenimiento y antes de volver a ensamblar, recuerde realizar siempre las tareas siguientes:

- Limpie todas las piezas a fondo; en especial los surcos de la junta tórica.
- Cambie todas las juntas tóricas, juntas y arandelas de sellado.
- Engrase todos los muelles, tornillos y juntas tóricas.

Durante el reensamblado, compruebe siempre que las marcas de referencia están alineadas.

Valores del par de apriete

Los tornillos y las tuercas deben lubricarse para que puedan alcanzar el par de apriete correcto. Las roscas de los tornillos que vayan a utilizarse en acero inoxidable deben recubrirse con los lubricantes apropiados para prevenir su agrietamiento.

Si tiene alguna pregunta sobre los pares de apriete, póngase en contacto con un representante de ventas.

Tornillos y tuercas

Tabla 3: Acero inoxidable, A2 y A4, par Nm (pies-libras)

Clase de propiedad	M4	M5	M6	M8	M10	M12	M16	M20	M24	M30
50	1,0 (0,74)	2,0 (1,5)	3,0 (2,2)	8,0 (5,9)	15 (11)	27 (20)	65 (48)	127 (93,7)	220 (162)	434 (320)

Clase de propiedad	M4	M5	M6	M8	M10	M12	M16	M20	M24	M30
70, 80	2,7 (2)	5,4 (4)	9,0 (6,6)	22 (16)	44 (32)	76 (56)	187 (138)	364 (268)	629 (464)	1.240 (915)
100	4,1 (3)	8,1 (6)	14 (10)	34 (25)	66 (49)	115 (84,8)	248 (183)	481 (355)	—	—

Tabla 4: Acero, par Nm (pies-libras)

Clase de propiedad	M4	M5	M6	M8	M10	M12	M16	M20	M24	M30
8,8	2,9 (2,1)	5,7 (4,2)	9,8 (7,2)	24 (18)	47 (35)	81 (60)	194 (143)	385 (285)	665 (490)	1310 (966,2)
10,9	4,0 (2,9)	8,1 (6)	14 (10)	33 (24)	65 (48)	114 (84)	277 (204)	541 (399)	935 (689)	1.840 (1.357)
12,9	4,9 (3,6)	9,7 (7,2)	17 (13)	40 (30)	79 (58)	136 (100)	333 (245)	649 (480)	1120 (825,1)	2.210 (1.630)

Tornillos de cabeza hexagonal fresada

Para los tornillos de cabeza hexagonal fresada, el par máximo para todas las clases de propiedad debe ser el 80% de los valores para una clase de propiedad de 8.8 y superior.

Mantenimiento

Las inspecciones regulares y el mantenimiento de la bomba garantiza un funcionamiento más seguro.

Tipo de mantenimiento	Objetivo	Intervalo de inspección
Inspección	Para evitar interrupciones del funcionamiento y averías de la máquina. Las medidas para garantizar el rendimiento y la eficiencia de la bomba se definen y establecen para cada aplicación individual. Pueden incluir aspectos como el nivelado del impulsor, el control y la sustitución de las piezas de desgaste, el control de los ánodos de zinc y la supervisión del estátor.	Dos veces al año
Revisión general	Para asegurarse de que el producto tiene una larga vida útil. Incluye la sustitución de los principales componentes y las medidas tomadas durante una inspección.	Todos los años, en condiciones de funcionamiento normales

NOTA:

Puede ser necesarios intervalos más cortos cuando las condiciones de funcionamiento son extremas; por ejemplo con aplicaciones muy agresivas o corrosivas, o cuando las temperaturas del líquido exceden de 40 °C (104 °F).

Inspección

Las inspecciones regulares y el mantenimiento de la bomba garantiza un funcionamiento más seguro.

Elemento de mantenimiento	Acción
Piezas visibles en la bomba y la instalación	<ol style="list-style-type: none"> 1. Compruebe que todos los tornillos, pernos y tuercas estén bien apretados. 2. Compruebe el estado de las asas de elevación, anillas, cuerdas, cadenas y cables. 3. Compruebe si hay piezas desgastadas o deterioradas. 4. Ajuste o sustituya las que lo necesiten.
Tubos, válvulas y otros equipos periféricos	<ol style="list-style-type: none"> 1. Compruebe si hay piezas desgastadas o deterioradas. 2. Ajuste o sustituya las que lo necesiten.
Carcasa de la bomba e impulsor	<ol style="list-style-type: none"> 1. Compruebe si hay piezas desgastadas o deterioradas. 2. Ajuste o sustituya las que lo necesiten. <p>El desgaste del impulsor o de las piezas próximas requiere el ajuste fino del impulsor o la sustitución de las piezas gastadas. Consulte Cambiar el impulsor (página 30).</p>
Aceite	<p>Compruebe la mezcla de agua y aceite como sigue:</p> <ol style="list-style-type: none"> 1. Inserte un tubo o manguera en el orificio del aceite. 2. Tape el extremo superior del tubo. 3. Absorba un poco de aceite de la parte inferior. (La mezcla de aire/aceite puede confundirse con la de agua/aceite.) 4. Si la mezcla contiene demasiada agua, dicho de otra forma si está muy emulsionada (con aspecto cremoso) o si el agua se ha asentado, cambie el aceite. Consulte Cambie el aceite (página 29). Vuelva a hacer un control al cabo de una semana de haber cambiado el aceite.
Entrada del cable	<ol style="list-style-type: none"> 1. Compruebe que se cumplen los siguientes requisitos: <ul style="list-style-type: none"> • Las abrazaderas de cables deben estar bien apretadas. • La entrada de cables debe estar apretada con firmeza en su posición más baja. • El manguito de junta y las arandelas deben concordar con el diámetro exterior de los cables. 2. Corte un trozo del cable de manera que el manguito de junta obture en una nueva posición del cable. 3. Vuelva a colocar manguito de juntas si es necesario.

Elemento de mantenimiento	Acción
Cámara de inspección ¹	<ol style="list-style-type: none"> 1. Compruebe que el tornillo de inspección esté bien apretado. 2. Extraiga el tornillo de inspección. 3. Drene todo el líquido, en caso necesario. 4. Si hay aceite en la cámara de inspección, compruebe que el sello mecánico interior no esté deteriorado. Si es necesario, acuda a un taller de servicio autorizado. 5. Si hay agua en la carcasa de inspección, haga lo siguiente: <ol style="list-style-type: none"> a. Compruebe que la junta tórica no esté deteriorada. b. Compruebe que la entrada de cables no tenga ninguna fuga.
Cable	<ol style="list-style-type: none"> 1. Sustituya el cable si la camisa exterior está dañada. 2. Asegúrese de que los cables no estén doblados ni aplastados.
Sistema de refrigeración	Si el flujo se ha restringido parcialmente en el sistema, aclárelo y límpielo.
Sensores de nivel u otros equipos de detección	<ol style="list-style-type: none"> 1. Compruebe la funcionalidad. 2. Repare o sustituya los componentes estropeados. 3. Limpie y ajuste el equipo.
Equipo de arranque	<ol style="list-style-type: none"> 1. Compruebe su estado y funcionamiento. 2. Si es necesario, acuda a un electricista.
Resistencia de aislamiento en el estátor	<ol style="list-style-type: none"> 1. Compruebe el aislamiento entre: <ul style="list-style-type: none"> • Fase-fase en el estátor • Phasetierra El aislamiento debería ser > 1 megaohmio. Utilice un megóhmetro de 1000 V CC para probar el aislamiento. 2. Si el valor resultante es < 1 megaohmio, acuda a un taller de servicio autorizado.

Revisión general

A modo de revisión general, y además de las tareas que se indican en "Inspección", lleve a cabo esta acción.

Elemento de mantenimiento	Acción
Cojinete auxiliar y principal	Cambie los cojinete usados por cojinetes nuevos.
Sello mecánico	Coloque unidades de sellado nuevas.

Cambie el aceite

Se recomienda usar un aceite de parafina con una viscosidad similar a ISO VG32. La bomba se suministra de fábrica con este tipo de aceite. En aplicaciones en las

¹ Independientemente de las aplicaciones individuales, la cámara de inspección no debe inspeccionarse con una frecuencia inferior a los intervalos para aplicaciones y condiciones de funcionamiento normales con temperaturas del líquido < 40° C (104° F).

que la toxicidad tenga poca importancia, puede emplearse un aceite mineral con una viscosidad de hasta ISO VG32.

Vaciar el aceite

1. Retire las piezas del colador:
 - a) De centros que las tuercas que sujetan la parte inferior del colador y los manguitos protectores de goma de los husillos.
 - b) Tire de la cámara exterior.
 - c) Extraiga la junta tórica que hace la unión entre la tapa y la cámara exterior.
2. Ponga la bomba de lado.
Calce la bomba para impedir que ruede.
3. Retire el tornillo del aceite.
Hay dos tornillos de aceite. Puede utilizar cualquiera de los tornillos para el drenaje, pero es más fácil vaciar el aceite si se quitan ambos tornillos.



ADVERTENCIA:

El alojamiento del aceite puede estar presurizado. Coloque un trapo sobre el tapón del aceite para evitar que el aceite se pulverice.

4. Gire la bomba para que el orificio del aceite mire hacia abajo y deje que se vacíe.

Llenado del aceite

1. Vuelva a colocar la junta tórica del tornillo del aceite.
2. Vuelva a colocar uno de los tornillos del aceite y apriételo.
3. Gire la bomba para que el orificio del aceite mire hacia arriba y llene con aceite nuevo.
Cantidad: 0,58 l (0,61 qt.)
4. Vuelva a colocar el tapón del aceite y apriételo.

Cambiar el impulsor

Retire el impulsor



ADVERTENCIA:

Los impulsores y la carcasa de la bomba desgastados pueden tener bordes afilados. Utilice guantes protectores.

1. Desatornille las tuercas que retienen el difusor.
El tornillo (A) es autoblocante y, por lo tanto, no puede reutilizarse.

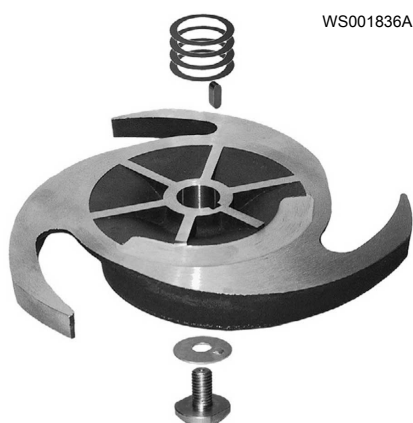


2. Extraiga el difusor y quite los bloques de goma.



Instalar el impulsor: N

1. Monte un número adecuado de arandelas de ajuste sobre el eje a fin de obtener una separación de 0,1 mm (0,004 pulgadas) entre el impulsor y la base del alojamiento del aceite cuando el impulsor esté apretado.



2. Monte de los manguitos de goma sobre sus husillos respectivos.
3. Coloque el difusor inferior, los tubos espaciadores y las tuercas.
4. Instalar el difusor:
 - a) Apriete las tuercas por pares enfrentados hasta que el impulsor funcione sin llegar a tocar el difusor.

Utilice un calibrador de separaciones para determinar cuándo se obtiene una separación de 0,1 mm (0,004 pulgadas) entre el impulsor y el difusor.

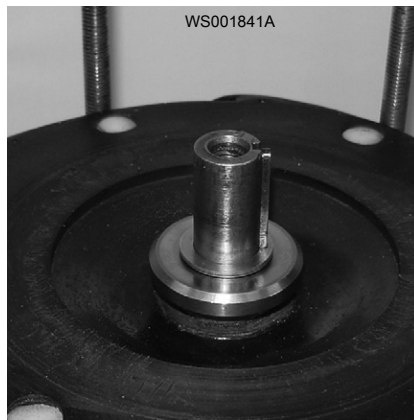


- b) Sujete las tuercas una con otra.
- c) Controle que el impulsor pueda girar sin impedimentos.

5. Engrase el exterior del difusor.
6. Coloque la junta tórica que hace la unión entre la tapa principal y la cámara exterior.
7. Coloque la carcasa exterior y la base del colador.

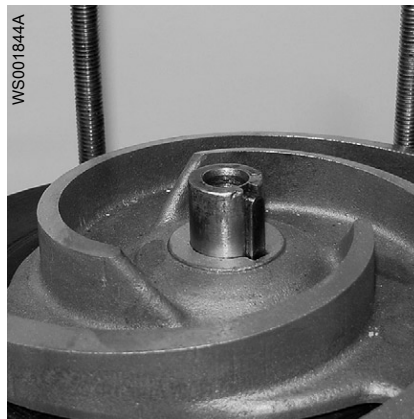
Instalar el impulsor superior: H

1. Monte un número adecuado de arandelas de ajuste sobre el eje a fin de obtener una separación de 0,1 mm (0,004 pulgadas) entre el impulsor y la base del alojamiento del aceite cuando el impulsor esté apretado.
2. Introduzca la chaveta en el chavetero del eje.



3. Deslice el impulsor con cuidado para que la chaveta encaje en el chavetero del impulsor.

Utilice una grasa de alta calidad sobre las superficies de deslizamiento para protegerlas de la corrosión y para facilitar el posterior desmontaje.



4. Monte el manguito y la arandela sobre el eje y apriete el tornillo.
Si es necesario, cambie el número de arandelas para que la separación sea la correcta.



5. Coloque las tuercas en los husillos.



6. Coloque los tubos espaciadores.



7. Monte el difusor y las tuercas.
 Utilice las tuercas para ajustar el difusor. El espacio entre el impulsor y el difusor debe ser de unos 0,1 mm (0,004 pulgadas).



Instalar el impulsor inferior: H

1. Retire el manguito que mantiene sujeto el impulsor.



2. Monte el disco del difusor.
El disco del difusor debe estar totalmente suelto en este momento.
3. Coloque el número adecuado de arandelas de ajuste sobre el eje para obtener una separación de 0,1 mm (0,004 pulgadas) entre el impulsor y el disco del difusor cuando esté apretado el impulsor.
Si es necesario, cambie el número de arandelas para que la separación sea la correcta.
4. Instale el impulsor:
 - a) Introduzca el impulsor en el eje.
 - b) Coloque la arandela en el tornillo del impulsor.
 - c) Apriete el tornillo del impulsor.



5. Coloque la junta de goma.

6. Coloque los tubos espaciadores.



7. Monte el difusor y las tuercas.
El difusor inferior centra ahora el disco del difusor. Ajuste el difusor con las tuercas. El espacio entre el impulsor y el difusor debe ser de unos 0,1 mm (0,004 pulgadas).



8. Bloquee las tuercas una contra otra.



Resolución de problemas

Introducción

Siga estas directrices para examinar la bomba:

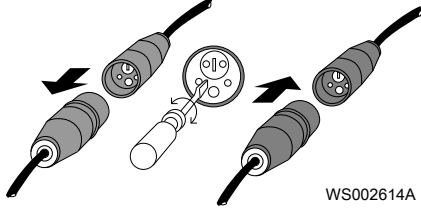
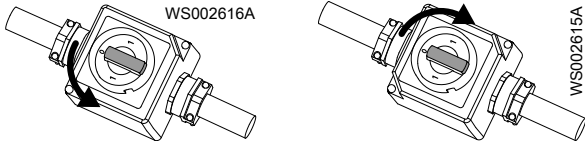
- Desconecte y bloquee la corriente eléctrica excepto cuando realice comprobaciones que la necesiten.
- Compruebe que no hay nadie cerca de la bomba cuando vuelva a conectar la corriente.
- Para examinar los equipos eléctricos utilice lo siguiente:
 - Multímetro universal
 - Lámpara de ensayo (medidor de continuidad)
 - Diagrama de cableado

La bomba no saca agua o saca muy poca

Causa	Solución
El tubo de descarga está apretado o doblado.	Asegúrese de que el tubo esté lo más recto posible.
El tubo es demasiado largo o tiene un tamaño insuficiente.	Pruebe lo siguiente: <ol style="list-style-type: none"> 1. Asegúrese de utilizar un tubo del tamaño correcto. Si es posible, acorte el tubo. 2. Cambie la bomba por una más grande. 3. Compruebe que la altura de elevación de la bomba corresponde a los datos suministrados. La forma más sencilla de hacerlo es utilizar un manómetro.
La bomba tiene una capacidad insuficiente.	Elija una bomba que tenga una elevación mayor o bien conecte en varias bombas en serie.
Las piezas hidráulicas están desgastadas.	Lleve la bomba a que la reparen y la pongan a punto.

Si el problema persiste, póngase en contacto con el taller de mantenimiento local de Grindex. Tenga siempre a mano el número de producto y de serie de la bomba cuando se ponga en contacto con Grindex. Consulte [Descripción del producto](#) (página 11).

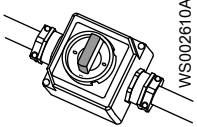

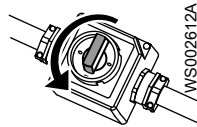

La bomba de tipo SMART™ no arranca

Causa	Solución
<p>La secuencia de fases puede ser incorrecta.</p>	<ol style="list-style-type: none"> Desenchufe el cable. Pruebe una de las siguientes opciones: <ul style="list-style-type: none"> Cambie dos fases girando dos clavijas de contacto con un destornillador. <p>NOTA: No desarme el enchufe.</p>  <p>WS002614A</p> <p>Imagen 4: Enchufe CEE</p> <ul style="list-style-type: none"> Gire el botón en la dirección opuesta 1, con una demora de 8 segundos. <p>NOTA: No invierta la secuencia de fases con el motor en funcionamiento. En caso de hacerlo, puede producirse una rotación incorrecta, lo cual causaría daños en la electrónica del motor y en las piezas giratorias. Respete la demora de 8 segundos.</p>  <p>WS002616A WS002615A</p> <p>Imagen 5: Interruptor de encendido/apagado del variador de fase</p> <ul style="list-style-type: none"> Si no se utiliza guante o variador de fase, cambie dos conductores de fase en el armario.

Si el problema persiste, póngase en contacto con el taller de mantenimiento local de Grindex. Tenga siempre a mano el número de producto y de serie de la bomba cuando se ponga en contacto con Grindex. Consulte [Descripción del producto](#) (página 11).

La bomba funciona pero el guardamotor salta

Causa	Solución
<p>Es posible que deba rearmar el guardamotor SMART™.</p>	<p>Pruebe una de las siguientes opciones:</p>

Causa	Solución
	<ul style="list-style-type: none"> • Restablezca la protección del motor SMART™ desenchufándolo y volviéndolo a enchufar. • También puede desconectar y volver a conectar la alimentación. <div style="display: flex; justify-content: space-around; align-items: center;">    </div> <div style="display: flex; align-items: center; margin-top: 10px;">  <p>ADVERTENCIA: La bomba se reiniciará automáticamente tras la recuperación después de un corte de alimentación o fallo de fase.</p> </div>
La tensión es demasiado baja.	Acuda a un electricista cualificado.
El colador o las válvulas de aire se han obstruido.	Limpie la bomba con aspersion.
El sistema de refrigeración está atascado.	Enjuague y limpie el sistema.
La temperatura del agua superar los 40 °C/103 °F.	La bomba no debe utilizarse para una aplicación de este tipo.
La densidad o la viscosidad son demasiado elevadas.	Consulte al distribuidor o a Grindex.

Si el problema persiste, póngase en contacto con el taller de mantenimiento local de Grindex. Tenga siempre a mano el número de producto y de serie de la bomba cuando se ponga en contacto con Grindex. Consulte [Descripción del producto](#) (página 11).

La bomba se detiene durante el funcionamiento

Causa	Solución
El cable está roto.	<p>Sustituya el cable. La bomba está dotada de un cable especial que debe sustituirse por otro cable del mismo tipo. Puede adquirirlo directamente a Grindex o a su representante.</p> <hr/> <p>NOTA: La junta de goma debe cambiarse siempre que se sustituya el cable. Asegúrese de que tenga el tamaño adecuado (consulte la lista de piezas de repuesto) para el cable. La sustitución del cable debe realizarla un electricista cualificado.</p>
El impulsor está atascado.	Acuda a un taller de servicio autorizado.

Causa	Solución
El motor está sobrecalentado.	Deje que la bomba se enfríe durante unos minutos. Antes de volver a poner en marcha la bomba, desconecte y conecte de nuevo la alimentación eléctrica.
El motor se ha averiado.	Lleve la bomba a un taller de servicio autorizado.

Si el problema persiste, póngase en contacto con el taller de mantenimiento local de Grindex. Tenga siempre a mano el número de producto y de serie de la bomba cuando se ponga en contacto con Grindex. Consulte [Descripción del producto](#) (página 11).

Referencias técnicas

Límites de aplicación

Datos	Descripción
Temperatura del líquido	Temperatura máxima de 40 °C (104 °F)
pH del líquido bombeado	2-10
Densidad del líquido	Densidad máxima: 1100 kg/m ³ (9,2 libras por galón EE.UU.)
Profundidad de inmersión:	20 m (65 pies)
Otros	Para saber el peso, la corriente, la tensión, la potencia nominal y la velocidad específicos, consulte la placa de características de la bomba. Para conocer la corriente inicial, consulte Características del motor (página 40). Para información sobre otras aplicaciones, pónganse en contacto con el representante de Grindex más cercano.

Características del motor

Característica	Descripción
Tipo de motor:	Motor de inducción de jaula de ardilla
Frecuencia	50 o 60 Hz
Alimentación	Trifásico
Método de arranque	<ul style="list-style-type: none"> • Arranque directo • Estrella-triángulo
Arranques máximos por hora	30 arranques por hora distribuidos de manera uniforme
Cumplimiento del código	IEC 60034-1
Variación de la potencia nominal	±10%
Variación de la tensión sin sobrecalentamiento	±10%, siempre y cuando no esté funcionando de manera continua a plena carga.
Tolerancia del desequilibrio de tensión	2%
Máxima variación de frecuencia	±3 Hz

Característica	Descripción
(para bombas con SMART™)	
Tipo de aislamiento del estátor	F (155 °C)

Características del motor específico

Trifásico, 50 Hz

Tipo de motor:

- 2.840 rpm
- Salida nominal de 8,0 kW (10,7 CV)

Tensión (V)	Intensidad de corriente nominal (A)	Intensidad de arranque (A)
380 D	15	98
400 D	15	104
415 D	14	123
500 D	12	73
550 D	11	81

Trifásico, 60 Hz

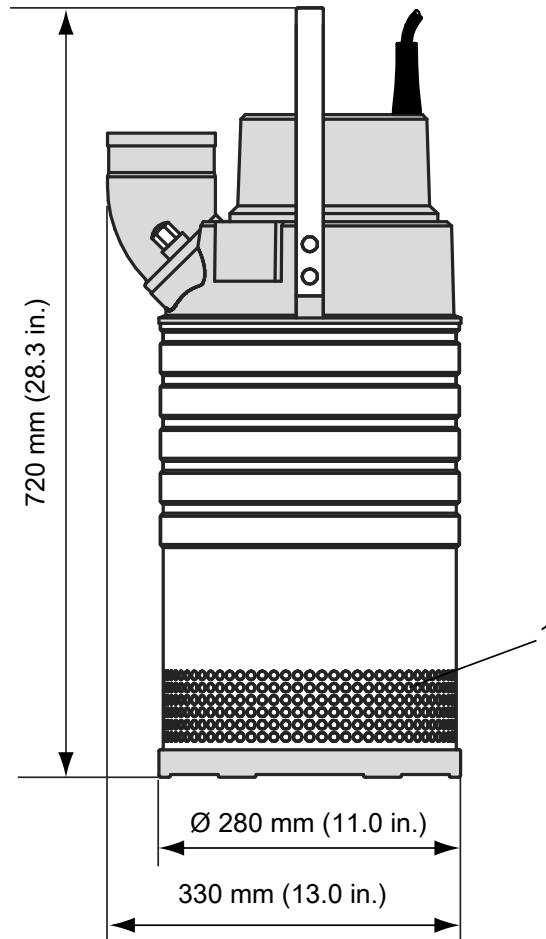
Tipo de motor:

- 3.455 rpm
- Salida nominal de 9,7 kW (13,0 CV)

Tensión (V)	Intensidad de corriente nominal (A)	Intensidad de arranque (A)
220 Y en paralelo	31	226
230 Y en paralelo	30	238
240 Y en paralelo	30	283
440 Y en serie	16	113
460 Y en serie	15	119
480 Y en serie	15	125
575 D	12	103
600 D	12	109

Dimensiones y pesos

Master INOX



1. Diámetro de los orificios del colador 8,5 mm (0,33 pulgadas)

Tipo de impulsor	Peso en kg (libras)
N	77 (170)
H	81 (179)

Curvas de rendimiento

Estándar de ensayo

Las bombas se prueban de acuerdo con la norma ISO 9906, HI nivel A.

Master INOX

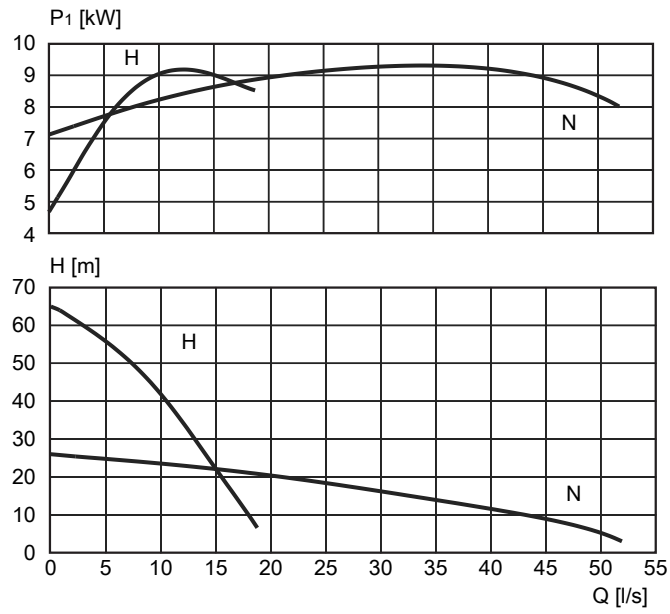


Imagen 6: 50 Hz

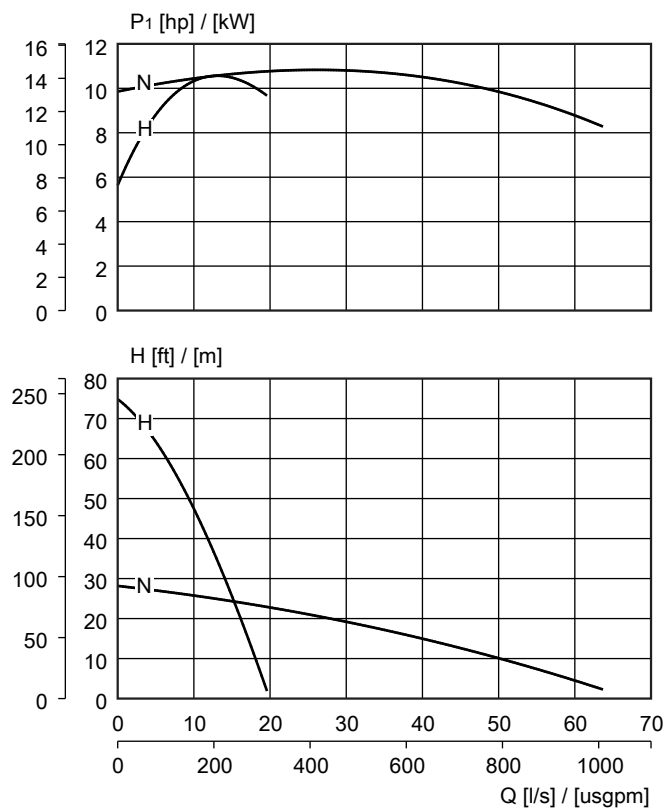


Imagen 7: 60 Hz



Grindex
Gesällvägen 33
174 87 Sundbyberg
Suecia
Tel. +46-8-606 66 00
Fax +46-8-745 53 28