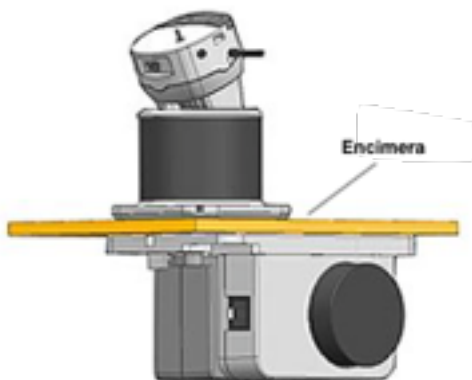
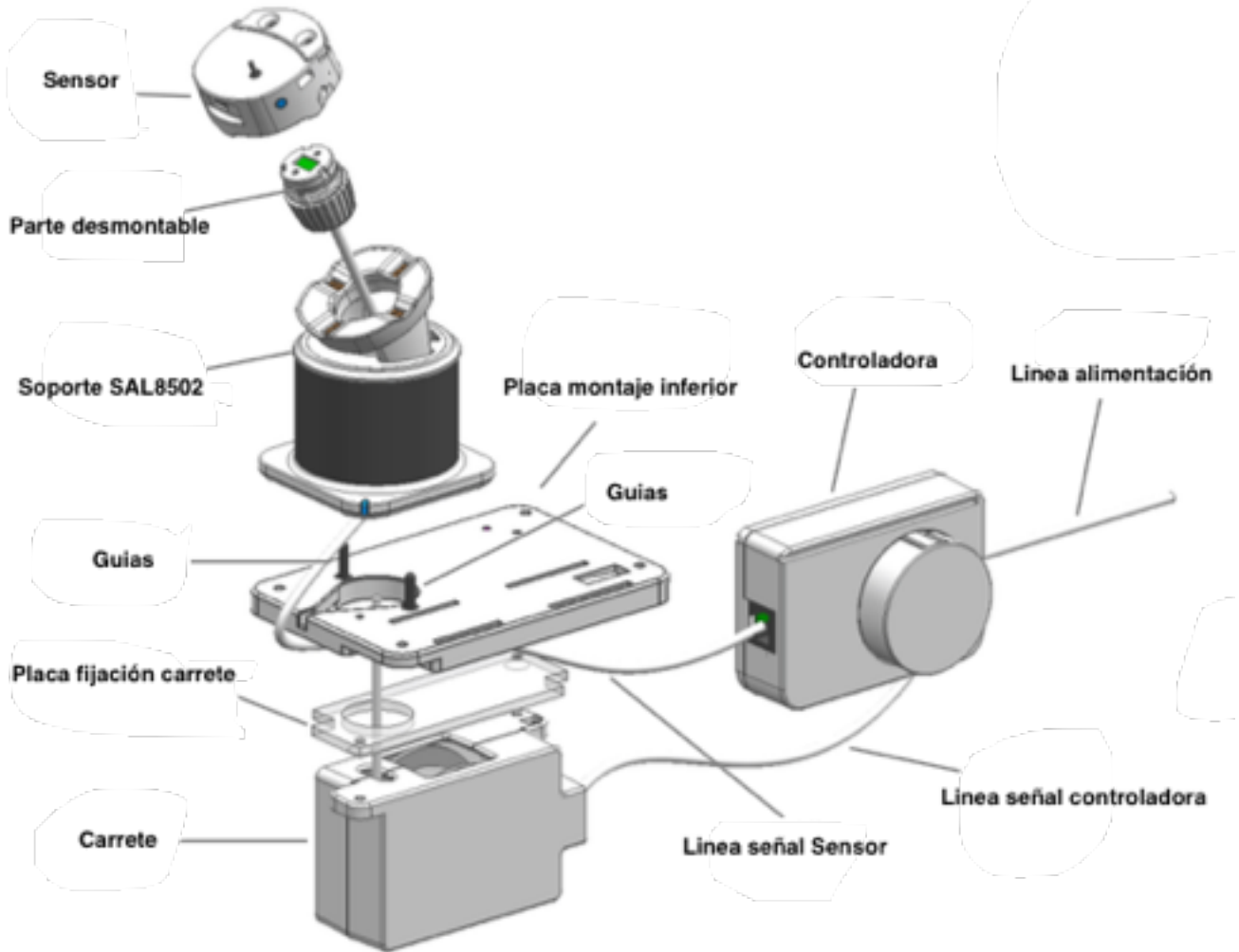


MANUAL DE INSTALACIÓN Y FUNCIONAMIENTO

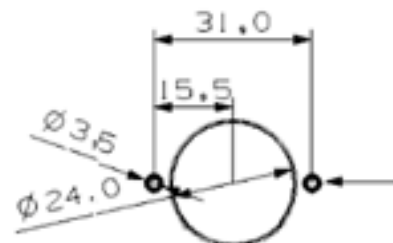


SAL8502G

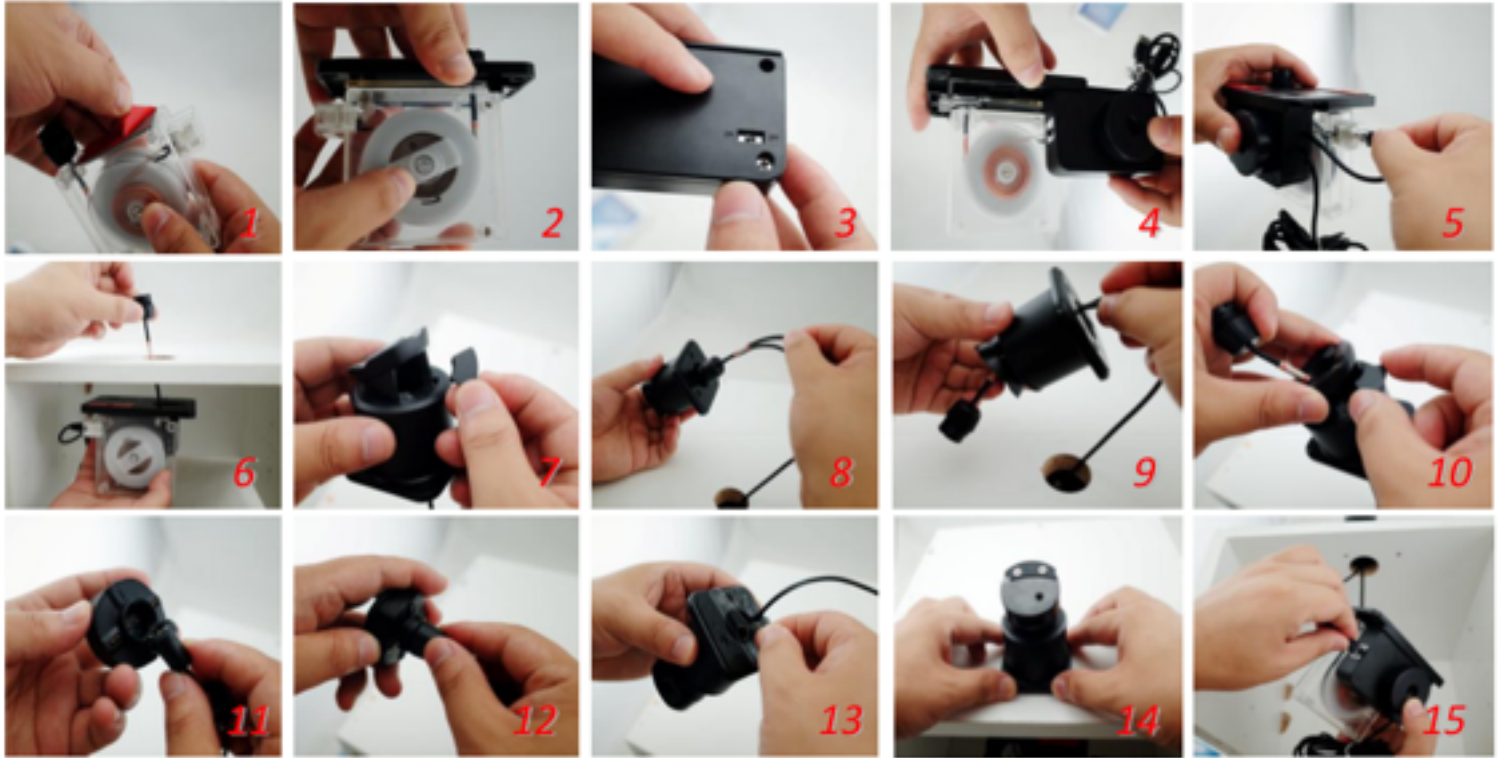
Despiece:



Plantilla taladro



Instrucciones de montaje. Paso 1.



1. Quitar protector adhesivo Carrete
2. Fijar el carrete en el soporte acrilico
3. Cambiar switch a la posición "ON"
4. Instalar la Central en su posición
5. Conectar Linea señal controladora al carrete
6. Pasar la pieza desmontable a través del orificio
7. Quitar el retenedor de la base del soporte SAL8502
- 8-9. Pasar la pieza desmontable por el orificio del soporte 8502
10. Volver a instalar el retenedor
11. Alinear la parte desmontable en el sensor
12. Enroscar fuertemente la parte desmontable al sensor
13. Quitar el protector del adhesivo del soporte SAL8502
14. Pegar el soporte centrándolo en el orificio y apretar fuertemente durante 10s
15. Conectar la Linea señal sensor al puerto RJ11 de la controladora

Instrucciones de montaje. Paso 2.



16. Instalar las guías enroscándolas a la placa de montaje inferior
17. Retirar el film protector de los adhesivos
18. Pegar la placa de montaje inferior en la parte inferior de la encimera.
19. Insertar el cable de la línea del sensor por la hendidura y tensar.
20. Retirar el film del adhesivo del sensor
21. Pegar el sensor en el centro de la parte trasera del Terminal expuesto. Si se opta por las garras de seguridad, ajustarlas al terminal en anchura y grosor.
22. Conectar el cable de carga al sensor y al puerto de carga del Terminal
23. Enchufar el conector de alimentación al puerto USB del Alimentador.
24. Conectar el alimentador a la red eléctrica.
25. Fin de la instalación

INSTRUCCIONES DE MANEJO

1 Conexión/desconexión del sistema:

Primero asegurarse que el led azul de la controladora parpadea en color azul, si no es así(parpadeo led ROJO), cambiar el interruptor a la posición "ON". Para conectar el sistema pulsaremos la tecla ON del mando MDL4, el sistema emitirá 1 pitido de confirmación y los leds del soporte y sensor parpadearan en color AZUL.

Atención: No podrá conectar el sistema si el interruptor de la controladora esta en posición "OFF".



2 Alarma del sistema:

Cuando el sistema esta conectado, si se corta cualquier cable de conexión, se despegar el terminal del sensor o se desconecta el cable de carga, el sistema entrara el alarma, activandose la sirena interna.

La sirena seguirá activada durante 1 minuto y los leds parpadearan en color rojo. Al desconectar con el mando MDL4, la sirena se silenciara y volverá al estado inicial de activación. Si no se desconecta con el mando, el sistema pasara al estado inicial de activación pasado 1 minuto.

3 Activación/ desactivación:

En alarma, pulse la tecla ON del mando para silenciar y volver al estado de activación. Si quiere APAGAR el sistema, desconecte entonces con la tecla OFF del mando, en este caso tendrá que volver a pulsar la tecla ON del mando para volver a activar el sistema.

Atención: no podrá desconectar ningún sistema si antes no esta en alarma.