

GE 60 / GE 60 BI
GL 60 / GL 60 BI



Campana de aspiración
Cooker hood
Hotte aspirante
Campânula de aspiração



Manual de instalación. Instrucciones de uso
Installation manual. Instructions for use
Instructions de montage et d'utilisation
Manual de instalação. Instruções de uso

Fig.1

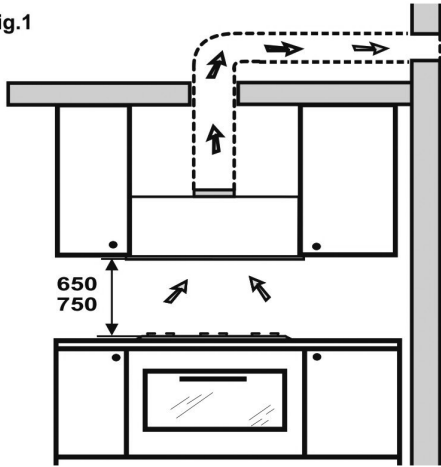


Fig.2

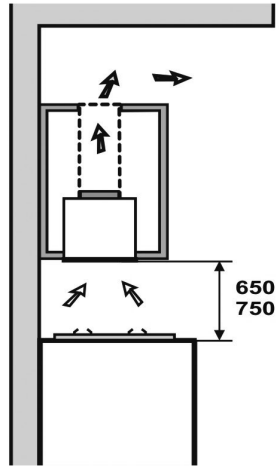


Fig.3

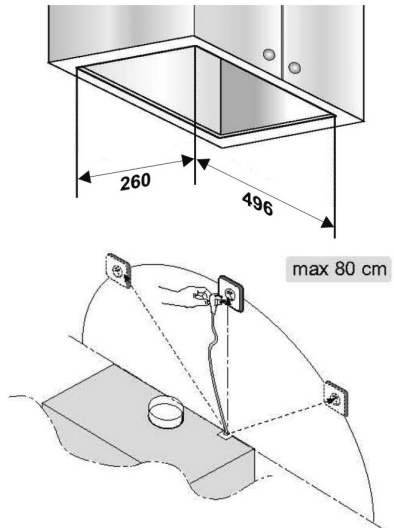
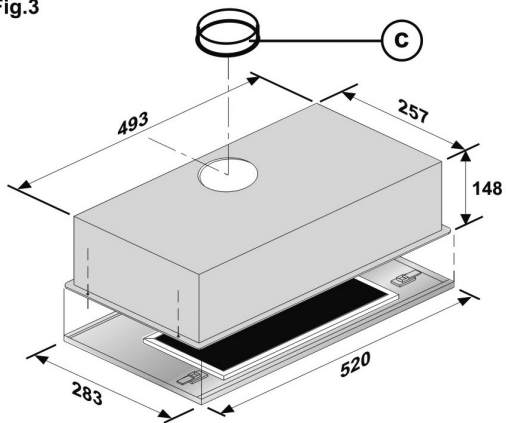


Fig.4

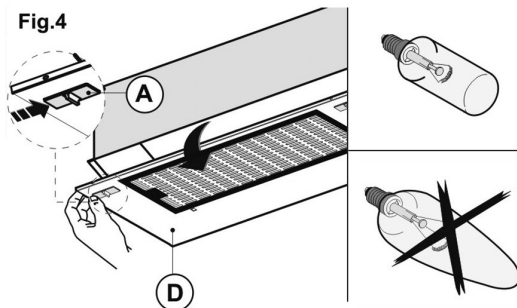


Fig.5

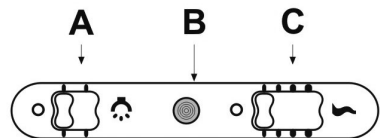
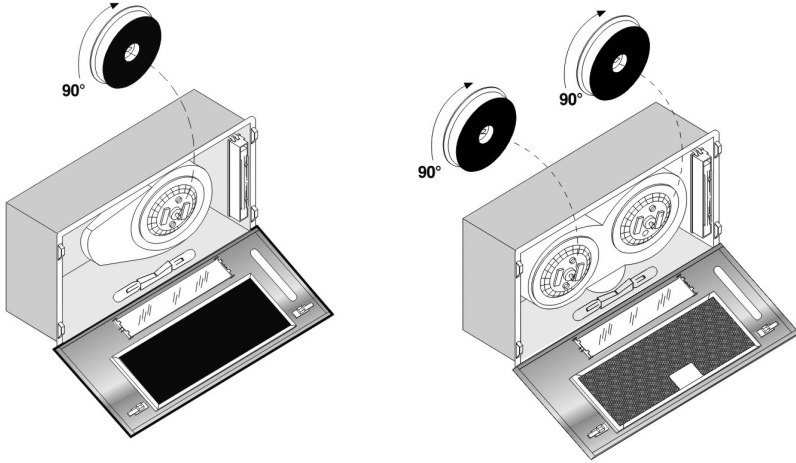


Fig.6



ÍNDICE

página

1. Generalidades	4
2. Recomendaciones de seguridad	4
3. Instrucciones para la instalación	5
4. Uso y mantenimiento	6
5. Asistencia técnica	7
6. Puesta fuera de servicio y reciclaje	7

1. GENERALIDADES

Le agradecemos la confianza que ha depositado en nosotros mediante la compra de esta campana. Usted ha adquirido un producto de calidad que ha sido totalmente fabricado según las reglas técnicas de seguridad reconocidas y conformes a las normas de la CE.

Lea atentamente el contenido del presente libro de instrucciones, pues contiene indicaciones importantes para su seguridad durante la instalación, el uso y el mantenimiento de este producto. Consérvelo para una posible consulta posterior.

Rogamos compruebe el perfecto estado del aparato al desembalarlo, ya que cualquier defecto de origen que presente está amparado por la garantía **S&P**.

Este aparato ha sido proyectado como campana de versión aspirante (evacuación del aire hacia el exterior) o versión reciclaje (reciclaje del aire hacia el interior). Se recomienda que la instalación la realice personal especializado.

2. RECOMENDACIONES DE SEGURIDAD

- Este producto no lo deben de utilizar personas (niños incluidos) con capacidades físicas, sensoriales o mentales reducidas, o con experiencia y conocimientos inadecuados, si no están bajo la supervisión de una persona responsable de su seguridad o si dicha persona no se les ha instruido adecuadamente. Los niños deben ser vigilados para asegurarse de que no jueguen con el producto.
- No conecte la descarga de la campana a un conducto donde circule aire caliente o que sea utilizado para evacuar humos de aparatos alimentados con energía no eléctrica.
- Cuando funcionen simultáneamente en la misma habitación, la campana de aspiración y un quemador / caldera / estufa / horno ... etc, la correcta combustión de los cuales depende del aire del ambiente, recomendamos para un funcionamiento seguro ventilar correctamente la habitación, asegurando la entrada de aire del exterior. Esto es necesario pues la campana aspira el aire del ambiente que estos otros aparatos necesitan para una correcta combustión.

- Para la evacuación hacia el exterior, atégase a las disposiciones vigentes del país donde se lleva a cabo la instalación.
- Para la evacuación hacia el exterior, asegúrese que el conducto de evacuación esté limpio y no esté obstruido.
- Para una eficacia óptima de la campana, utilice un conducto de extracción lo más corto posible, evitando los codos. Si se instala un conducto flexible, estíralo al máximo.
- No intente manipular los filtros cuando la campana esté en funcionamiento.
- No toque las lámparas después de un uso prolongado del aparato.
- Está prohibido cocinar alimentos a la llama debajo de la campana.
- Evite las llamas libres, ya que resultan perjudiciales para los filtros y pueden provocar incendios.
- Controle en todo momento que el aceite caliente no prenda fuego. Si se diera el caso, desconecte rápidamente la campana de la red eléctrica.
- Antes de realizar cualquier operación de mantenimiento o limpieza, siempre desconecte la campana de la red eléctrica.
- Aunque se trata de un aparato provisto de interruptor, se debe interponer entre el aparato y la red eléctrica un interruptor unipolar con abertura mínima de 3 mm entre los contactos, adecuado a la carga total y que responda a las normas vigentes de cada país.
- No monte nunca lámparas de más potencia que la indicada, y siempre del mismo tipo (Fig. 4). Si las lámparas no funcionan, compruebe que estén ajustadas correctamente.

Se declina toda responsabilidad por eventuales daños provocados por la inobservancia de las advertencias arriba indicadas.

3. INSTRUCCIONES PARA LA INSTALACIÓN

MONTAJE DE LA CAMPANA EN LA PARTE INFERIOR DEL ARMARIO COLGANTE DE COCINA

- La campana debe fijarse centrada respecto al plano de cocción y a una altura mínima de 650 mm de las hornillas eléctricas o a una altura de 750 mm para hornillos a gas o mixtas. (Fig. 1). (Esta distancia puede variar en función de las normas vigentes en cada país).
- Es aconsejable que al efectuar la instalación de la campana, esta quede situada de forma que la clavija de conexión sea accesible por el usuario. (Fig. 3)
- Si no está incluida, monte en el cable una clavija normalizada que soporte la carga total indicada en la placa de características de la campana (motor + lámparas).
- Antes de fijar la campana, quitar la rejilla (Fig. 4-D), presionando los dos anclajes laterales A.
- Este aparato debe ser empotrado en la parte inferior del armario colgante de cocina o en otro soporte. Las medidas de la campana y del agujero en la parte inferior del armario, se indican en la figura 3.
- Para la fijación, emplear 4 tornillos adecuados al tipo de mueble, practicando los agujeros correspondientes.

VERSIÓN ASPIRANTE (EVACUACIÓN DEL AIRE HACIA EL EXTERIOR) - FIG. 1

- El aparato está dotado con salida de aire hacia el conducto de extracción.
- Se suministra un anillo de conexión (Fig. 3-C) para unir la campana con el tubo de evacuación.

- Se aconseja el uso de un tubo de evacuación del aire del mismo diámetro que la boca de salida de la campana (Ø 120).
- Si la longitud del tubo de evacuación es corta y debe unir dos o más tubos, asegúrese de no reducir el diámetro en los empalmes y evite las fugas en el punto de conexión.

VERSIÓN RECICLAJE (RECICLANDO EL AIRE HACIA EL INTERIOR) – FIG. 2

- Si deseamos la evacuación en reciclaje dentro de la cocina deberemos solicitar al proveedor una serie de filtros de carbón activo. Para el montaje del filtro, tenga en cuenta las instrucciones que se encuentran en el KIT. Si el KIT no está incluido pídale a su vendedor como accesorio.
- Los filtros no son lavables, no se pueden reutilizar y tienen que ser reemplazados en la mayoría cada 4 meses. La saturación de los filtros de carbón activo depende del mayor o menor uso prolongado de la campana, de los tipos de alimentos cocinados y de la regularidad de la limpieza del filtro de grasa.
- El filtro de carbón activo, debe aplicarse en el grupo aspirante ubicado en el interior de la campana, frente al motor (Fig. 6). Retire la rejilla (Fig. 4-D) para llevar a cabo esta operación. Centrándolo y girándolo 90 grados hasta el tope de detención.

INSTALACIÓN ELÉCTRICA

- Compruebe que el voltaje y la frecuencia de la red, coinciden con los datos de la placa de características de la campana.
- El aparato está construido con una protección contra los choques eléctricos de **Clase II**, por consiguiente no se debe conectar ningún cable a la toma de tierra.
- Conecte los cables según se indica a continuación:
 - Marrón = **L** (Línea)
 - Azul = **N** (Neutro)
- Si quiere conectar la campana a una toma eléctrica fija, monte en el cable una clavija normalizada que soporte la carga total indicada en la placa de características de la campana (motor + lámparas).

4. USO Y MANTENIMIENTO

- La campana dispone de un interruptor multiposición donde podrá variar i seleccionar la velocidad de extracción del aire viciado. También dispone un interruptor para accionar las lámparas e iluminar así la zona de cocción (Fig. 5).
 - A = Control lámparas Iluminación.
 - B = Luz piloto de funcionamiento.
 - C = Control velocidad de extracción.
- Se aconseja poner en funcionamiento el aparato antes empezar a cocinar cualquier tipo de alimento y dejar funcionando durante 15 minutos después de haber terminado de cocinar.

Atención: Antes de realizar cualquier operación de mantenimiento o limpieza, siempre desconecte la campana de la red eléctrica.

- El buen funcionamiento de la campana depende de la asiduidad con que se realice el mantenimiento, sobre todo del filtro anti grasa. El filtro anti grasa tiene la función de retener las partículas de grasa que están en suspensión en el aire, por lo tanto puede obstruirse en un tiempo que varía según el uso que se haga del aparato.
- Quite los filtros de la campana y lávelos con una solución de agua templada y detergente líquido neutro, dejando ablandar la suciedad. Enjuague con abundante agua templada y deje secar. También pueden ser lavados en el lavavajillas.
- Después de algunos lavados, los filtros pueden alterar su color inicial. Este hecho no da lugar a ninguna reclamación para un posible cambio.
- Si no se atiende a las instrucciones de cambio y lavado, los filtros se pueden incendiar.
- Limpie con frecuencia todos los restos de suciedad / grasa en las otras superficies de la campana usando un paño humedecido con detergentes líquidos neutros no abrasivos.

5. ASISTENCIA TÉCNICA

La extensa red de Servicios Oficiales **S&P** garantiza una adecuada asistencia técnica.

En caso de observar alguna anomalía en el aparato, rogamos se ponga en contacto con cualquiera de los servicios oficiales mencionados, donde será debidamente atendido.

Cualquier manipulación efectuada por personas ajenas a los Servicios Oficiales **S&P** nos obligaría a cancelar su garantía.

Para aclarar cualquier duda con respecto a los productos **S&P** diríjase a la Red de Servicios Post Venta si es en territorio español, o a su distribuidor habitual en el resto del mundo. Para su localización puede consultar la página WEB **www.solerpalau.com**

6. PUESTA FUERA DE SERVICIO Y RECICLAJE



- En caso de puesta en fuera de servicio, aunque sea de forma temporal, es aconsejable conservar el aparato en lugar seco y libre de polvo, dentro de su embalaje original.
- La normativa de la CEE y el compromiso que debemos adquirir con las futuras generaciones, nos obligan al reciclado de materiales; le rogamos que no olvide depositar todos los elementos sobrantes del embalaje en los correspondientes contenedores de reciclaje, así como de llevar los aparatos sustituidos al Gestor de Residuos más próximo.

EL FABRICANTE NO SE HACE RESPONSABLE DE LOS DAÑOS PRODUCIDOS A PERSONAS Y/O COSAS DEBIDOS AL INCUMPLIMIENTO DE ESTAS ADVERTENCIAS.

S&P SE RESERVA EL DERECHO A MODIFICACIONES DEL PRODUCTO SIN PREVIO AVISO.

CONTENTS

page

1. Introduction	8
2. Safety recommendations	8
3. Instructions for installation	9
4. Use and maintenance	10
5. Technical assistance	11
6. Removal from service, disposal and recycling	11

1. INTRODUCTION

Thank you for **choosing our services when purchasing** this cooker hood. You have purchased a high-quality product manufactured in full compliance with applicable safety regulations and EU standards.

Please read this instruction book carefully, as it contains important information for your safety during the installation, use and maintenance of this product.

Keep it at hand for future reference. Please check that the appliance is in perfect condition when you unpack it, as all factory defects are covered by the **S&P** guarantee.

This appliance has been designed as an extractor hood model (evacuation of air through an outside wall) or a recycling model (recycling air inside the hood). We recommend installation be carried out by specialised personnel.

2. SAFETY RECOMMENDATIONS

- This product should not be used by people (including children) with reduced physical, sensorial or mental capacity, or people with insufficient experience and knowledge, if they are not under the supervision of someone responsible for their safety or if this person has not given them adequate instructions. Make sure children do not play with the appliance.
- Do not connect the outlet of the hood to a duct where hot air circulates or which is used for evacuating fumes from devices powered by non-electric energy.
- If the hood and a burner / boiler / stove / oven... are in operation simultaneously in the same room and the correct combustion of the latter appliances depends on ambient air, for safe operation, we recommend ventilating the room sufficiently to ensure entry of air from outside. This is necessary, as the hood sucks ambient air that these devices need for correct combustion.
- For evacuation through an outside wall, follow regulations in the country where it is being installed.

- For the evacuation through an outside wall, make sure that the evacuation duct is clean and free of obstructions.
- For optimum efficiency of the hood, use an extraction duct as short as possible, avoiding angles.
- If a flexible duct is fitted, stretch it out as much as possible.
- Do not try to manipulate the filters when the hood is in operation.
- Do not touch the bulbs if the appliance has been in operation for a long time.
- It is forbidden to cook food with open flames under the hood.
- Avoid open flames, as they are harmful for the filters and can cause fires.
- Keep hot oil under control at all times to avoid it catching light. If this were to happen, disconnect the hood from the mains immediately.
- Before carrying out any maintenance or cleaning operations, always disconnect the hood from the mains.
- Although the appliance has a power switch, a unipolar switch with a minimum gap of 3 mm between contacts and adequate for the total current must be fitted between the appliance and the mains, in compliance with national regulations.
- When replacing bulbs always use bulbs of the same type and power, never more powerful. (Fig. 4 If the bulbs do not work, make sure they are fitted correctly).

The manufacturer declines all responsibility for any damage caused by non-compliance of the above-mentioned instructions.

3. INSTRUCTIONS FOR INSTALLATION

FITTING THE HOOD AT THE BOTTOM OF A BUILT-IN KITCHEN WALL CUPBOARD

- The hood should be fixed at the center of the cooking area and at a minimum height of 650 mm from electric hotplates or 750 mm in the case of gas burners or mixed installations. (Fig. 1). (This distance may vary according to the national regulations of each country).
- When installing the hood, it is advisable to fit it in such a manner that the mains plug is accessible by the user. (Fig. 3)
- If not included, put a standard plug on the cable which is appropriate for the current indicated on the characteristics plate on the hood (motor + Lights).
- Before fixing the extractor hood remove the mesh (Fig. 4-D), pressing the two side catches A.
- This appliance should be fitted inside a built-in kitchen wall cupboard or onto another type of support. The measurements of the hood and the hole at the bottom of the cupboard, are indicated in figure 3.
- To secure the hood, use 4 screws of the right type according to the cupboard, drilling the corresponding holes.

EXTRACTION MODEL (EVACUATION OF AIR THROUGH AN OUTSIDE WALL) - FIG. 1

- The appliance is equipped with an air vent connected to the extraction duct. A connection ring is supplied (Fig. 3-C) in order to join together the hood with the evacuation tube.
- It is recommended to use an evacuation tube of the same diameter as the hood outlet (\varnothing 120).

- If the evacuation tube is too short and it is necessary to join two or more tubes together, make sure not to make the diameter narrower at the joints and avoid air leaks at the connection point.

RECYCLING MODEL (RECYCLING OF THE AIR INSIDE THE HOOD) – FIG. 2

- If you want the recycling model in the kitchen you should request a series of active charcoal filters from the supplier. For the assembling of the filter, bare in mind the Kit instructions. If the Kit is not included ask the supplier for a supplementary one.
- The filters are not washable, they cannot be reused and the majority have to be replaced every 4 months. The saturation of the the active charcoal filters depends on the amount of prolonged use of the hood, the type of food cooked and the regularity of the cleaning of the grease filter.
- The active charcoal filter should be applied to the extraction apparatus situated in the inside of the hood opposite the motor (Fig. 6). Remove the mesh (Fig. 4-D) in order to carry out this operation. Center and turn it 90 degrees until it reaches its limit.

ELECTRICAL INSTALLATION

- Make sure the mains voltage and frequency coincide with those on the characteristics plate on the hood and the remote extraction unit.
- This device has been designed with **Class II** electrical shock protection, therefore do not connect any cable to the earth connection.
- Connect the cables according to the following:
 - Brown = **L** (Live)
 - Blue = **N** (Neutral)
- If you want to connect the hood to a fixed socket, attach a standard plug to the cable, appropriate for the current indicated on the characteristic plate on the hood (motor and lights).

4. USE AND MAINTENANCE

- The hood has a multi-position switch to select speed of the extraction It also has a switch for the lights which illuminate the cooking area (Fig. 5).
 - A = Light control
 - B = Pilot light
 - C = Extraction speed control
- It is advisable to start the appliance before cooking and leave it operating for 15 minutes after finishing cooking.

Attention: Before carrying out any maintenance or cleaning operations, always disconnect the hood from the mains.

- Correct operation of the hood depends on its regular maintenance, especially the grease filter. The aim of the grease filter is to retain the particles of grease which are in the air; therefore it will get blocked after a time, which will vary depending on the specific use of the appliance.

- Remove the filters from the hood and wash them in a solution of warm water and neutral liquid detergent to soften the dirt. Rinse with plenty of warm water and leave to dry. They can also be washed in a dishwasher.
- After a few washes, aluminium filters may change their original colour. This will not be a cause for warranty claims for replacement.
- If you do not follow the instructions regarding washing and changing filters, there is a risk they could catch fire.
- Clean all traces of dirt / grease off the hood using a damp cloth with neutral non-abrasive liquid detergent.

5. TECHNICAL ASSISTANCE

S&P's large Technical Service network will guarantee adequate technical assistance.

If a fault is observed in the unit, please contact any of the mentioned technical service offices and they will attend to your problem.

Any manipulation of the appliance by personnel not belonging to the Official **S&P** Services will result in your guarantee being void.

For any queries regarding **S&P** products please contact any branch of our After Sales Service network if you are in Spain, or your regular dealer in the rest of the world. To find your nearest dealer, visit our website at www.solerpalau.com

6. REMOVAL FROM SERVICE, DISPOSAL AND RECYCLING



- If the appliance is not to be used for any length of time, we recommend returning it to its original package and storing it in a dry, dust-free place.
- EU regulations and our commitment to future generations oblige us to recycle used materials; please remember to dispose of all unwanted packaging materials at the appropriate recycling points, and to drop off obsolete equipment at the nearest waste management point.

THE MANUFACTURER WILL NOT BE HELD LIABLE FOR DAMAGES TO PEOPLE AND/OR PROPERTY DUE TO NON-COMPLIANCE WITH THESE WARNINGS.

S&P RESERVES THE RIGHT TO MODIFY THE PRODUCT WITHOUT PRIOR NOTIFICATION.

SOMMAIRE

page

1. Généralités	12
2. Conseils de sécurité	12
3. Instructions de montage	13
4. Utilisation et entretien	14
5. Assistance technique	15
6. Mise hors service et recyclage	15

1. GÉNÉRALITÉS

Nous vous remercions de la confiance que vous nous démontrez en achetant cette hotte. Vous venez d'acheter un produit de qualité qui a été entièrement conçu et fabriqué suivant les règles techniques de sécurité reconnues et conformément aux normes de la CE.

Lisez attentivement le contenu de ce mode d'emploi ; il contient des indications importantes concernant votre sécurité au cours de l'installation, de l'utilisation et de l'entretien de ce produit. Conservez-le pour pouvoir le consulter à tout moment.

Vérifiez le bon état de l'appareil au moment du déballage car tout défaut d'origine est couvert par la garantie **S&P**.

Cet appareil a été conçu en tant que hotte version aspirante (évacuation de l'air vers l'extérieur) ou version recyclage (recyclage de l'air vers l'intérieur). Il est recommandé de faire installer l'appareil par un personnel spécialisé.

2. CONSEILS DE SÉCURITÉ

- Ce produit ne doit pas être utilisé par des personnes (enfants compris) souffrant d'un handicap physique, sensoriel ou mental, ou ne disposant pas de l'expérience ou des connaissances adéquates, si elles ne sont pas supervisées par une personne responsable de leur sécurité ou si cette personne ne leur a pas donné les instructions adéquates. Les enfants doivent être surveillés pour s'assurer qu'ils ne jouent pas avec le produit.
- Ne branchez pas la hotte à un conduit d'air chaud ni à un conduit utilisé pour évacuer les fumées d'appareils alimentés à l'énergie non électrique.
- Lorsque fonctionnent simultanément dans la même pièce la hotte aspirante, un brûleur/ une chaudière / un poêle / un four, etc. dont leur bonne combustion dépend de l'air environnemental, nous vous recommandons de bien aérer la pièce en assurant une entrée d'air extérieur. Ceci est indispensable car la hotte aspire l'air de l'environnement, air dont ces appareils ont besoin pour une bonne combustion.
- Pour l'évacuation vers l'extérieur, respectez les dispositions en vigueur dans le pays où est effectuée l'installation.

- Pour l'évacuation vers l'extérieur, assurez-vous que le conduit d'évacuation soit propre et non obstrué.
- Pour une efficacité optimale de la hotte, utilisez un conduit d'extraction le plus court possible et évitez les coudes. Si vous installez un conduit souple, étirez-le au maximum.
- N'essayez pas de manipuler les filtres lorsque la hotte est en marche.
- Ne touchez pas les lampes après un usage prolongé de l'appareil.
- Il est interdit de cuisiner à la flamme sous la hotte.
- Évitez les flammes libres qui abîment les filtres et peuvent provoquer des incendies.
- Vérifiez à tout moment que l'huile chaude ne s'enflamme pas. Si c'était le cas, débranchez rapidement la hotte.
- Avant toute opération de maintenance ou d'entretien, débranchez toujours la hotte.
- Bien que cet appareil soit pourvu d'un interrupteur, il faut interposer entre l'appareil et le réseau électrique un interrupteur unipolaire à ouverture d'au moins 3 mm entre les contacts, correspondant à la charge totale et répondant aux normes en vigueur dans chaque pays.
- Ne montez jamais de lampe d'une puissance supérieure à la puissance indiquée, et toujours du même type (Fig. 4). Si les lampes ne fonctionnent pas, vérifiez qu'elles soient bien réglées.

Nous déclinons toute responsabilité en cas de dommages éventuels provoqués par la non-observance des remarques ci-dessus.

3. INSTRUCTIONS DE MONTAGE

MONTAGE DE LA HOTTE SUR LA PARTIE BASSE DE L'ARMOIRE SUSPENDUE DE LA CUISINE

- La hotte doit être centrée par rapport au plan de cuisson et être fixée à au moins 650 mm au-dessus des plaques de cuisson électriques ou à 750 mm des plaques à gaz ou mixtes. (Fig.1). (Cette distance peut varier en fonction des normes en vigueur dans chaque pays).
- Il serait bon d'installer la hotte de façon à ce que la fiche de connexion soit accessible à l'utilisateur. (Fig. 3)
- Si elle n'est pas incluse, montez sur le câble une cheville normalisée pouvant supporter la charge totale indiquée sur la plaque de marquage de la hotte (moteur + lampes).
- Avant de fixer la hotte, ôtez la grille (Fig. 4-D), en appuyant sur les deux ancrages latéraux A.
- Cet appareil doit être encastré dans la partie inférieure du placard de cuisine suspendu ou dans un autre support. Les mesures de la hotte et du trou au niveau de la partie inférieure du placard suspendu sont indiquées sur la figure 3.
- Pour la fixation, utilisez 4 vis correspondant au type de meuble, en effectuant les trous correspondants.

VERSION ASPIRANTE (ÉVACUATION DE L'AIR VERS L'EXTÉRIEUR) - FIG. 1

- L'appareil est doté d'une sortie d'air vers le conduit d'extraction. Il est livré avec une bague de connexion. (Fig. 3-C) pour relier la hotte au tube d'évacuation.
- Il est conseillé d'utiliser un tuyau d'évacuation d'air de même diamètre que la bouche de sortie de la hotte (Ø 120).

- Si le tuyau d'évacuation n'est pas assez long et que vous deviez relier deux tuyaux ou plus, assurez-vous de ne pas réduire le diamètre lors des embranchements et évitez les fuites au point de connexion.

VERSION RECYCLAGE (RECYCLE L'AIR VERS L'INTÉRIEUR) – FIG. 2)

- Si nous souhaitons l'évacuation en recyclage dans la cuisine nous devons demander à notre fournisseur une série de filtres de charbon actif. Pour le montage du filtre, tenez bien compte des instructions qui se trouvent dans le KIT. Si le KIT n'est pas inclus demandez-le à votre revendeur en tant qu'accessoire.
- Les filtres ne sont pas lavables, ils ne peuvent pas être réutilisés et doivent être remplacés dans la plupart des cas tous les 4 mois. La saturation des filtres de charbon actif dépend de la plus ou moins importante utilisation prolongée de la hotte, des types d'aliments cuisinés et de la régularité du nettoyage du filtre de graisse.
- Le filtre de charbon actif doit s'appliquer dans le groupe aspirant situé à l'intérieur de la hotte face au moteur (Fig. 6). Retirez la grille (Fig. 4-D) pour pouvoir effectuer cette opération. En le centrant et le tournant à 90 degrés jusqu'au butoir d'arrêt

INSTALLATION ÉLECTRIQUE

- Vérifiez que la puissance et la fréquence du réseau coïncident avec les données de la plaque de marquage de la hotte.
- L'appareil est doté d'une protection contre les chocs électriques de **Type II**, et la mise à la terre n'est donc pas nécessaire.
- Branchez les câbles tels qu'il est indiqué ci-dessous:
Marron = **L** (ligne)
Bleu = **N** (Neutre)
- Si vous souhaitez brancher la hotte à une prise électrique fixe, montez sur le câble une cheville normalisée pouvant supporter la charge indiquée sur la plaque de marquage de la hotte (moteur + lampes).

4. UTILISATION ET ENTRETIEN

- La hotte dispose d'un interrupteur multi positions permettant de sélectionner et de modifier la vitesse d'extraction de l'air vicié. Elle dispose aussi d'un interrupteur qui permet d'allumer les lampes et de pouvoir ainsi éclairer le plan de cuisson (Fig. 5).
A = Contrôle éclairage
B = Voyant de fonctionnement
C = Contrôle vitesse d'extraction
- Il est conseillé de faire fonctionner la hotte avant de commencer à cuisiner tout type d'aliments et de la laisser fonctionner pendant 15 minutes après avoir terminé de cuisiner.

Attention! Avant toute opération de maintenance ou d'entretien, débranchez toujours la hotte.

- Le bon fonctionnement de la hotte dépend de la régularité avec laquelle s'effectue l'entretien, surtout du filtre anti-graisse. La fonction du filtre anti-graisse est de retenir les particules de

graisse qui sont en suspension dans l'air, il peut effectivement se boucher en un temps plus ou moins variable selon le degré d'utilisation de l'appareil.

- Ôtez les filtres de la hotte et lavez-les dans un mélange d'eau tiède et de détergent liquide neutre, en les laissant tremper pour ramollir les impuretés. Rincez abondamment à l'eau tiède et faites sécher. Vous pouvez aussi les laver dans le lave-vaisselle.
- Après plusieurs lavages, la couleur d'origine des filtres peut se modifier. Ceci ne peut en aucun cas donner lieu à une réclamation de remplacement éventuel.
- Si vous ne suivez pas les instructions de remplacement et de lavage, les filtres risquent de prendre feu.
- Nettoyez fréquemment tous les restes d'impureté/ graisse des autres surfaces de la hotte, en utilisant un linge humidifié de détergents liquides neutres non abrasifs.

5. ASSISTANCE TECHNIQUE

Pour toute anomalie de l'appareil prendre contact avec votre distributeur.

Toute manipulation effectuée par des personnes n'appartenant pas aux services officiels **S&P** entraînera l'annulation de votre garantie.

Pour toute précision ou répondre à toutes vos questions concernant les produits **S&P** veuillez vous adresser à votre distributeur habituel.

Vous trouverez son adresse sur notre site www.solerpalau.com

6. MISE HORS SERVICE ET RECYCLAGE



- En cas de mise hors service, même temporaire, il est conseillé de ranger l'appareil dans un endroit sec et sans poussière, dans son emballage original.
- La norme de la CEE et l'engagement que nous devons maintenir envers les futures générations nous obligent à recycler le matériel; nous vous prions de ne pas oublier de déposer tous les éléments restants de l'emballage dans les containers correspondants de recyclage, et d'emmener les appareils remplacés au Gestionnaire de Déchets le plus proche.

LE FABRICANT NE SERA PAS RESPONSABLE DES DOMMAGES SURVENUS À DES PERSONNES ET/OU DES OBJETS DUS AU NON RESPECT DE CES AVERTISSEMENTS.

S&P EST HABILITÉ À RÉALISER DES MODIFICATIONS DU PRODUIT SANS EN AVERTIR LE CLIENT À L'AVANCE.

CONTEÚDOS

página

1. Generalidades	16
2. Recomendações de segurança	16
3. Instruções de instalação	17
4. Utilização e manutenção	18
5. Assistência técnica	19
6. Paragem de utilização e reciclagem	19

1. GENERALIDADES

Agradecemos a confiança depositada em nós com a compra desta campânula. Acaba de adquirir um produto de qualidade, totalmente fabricado segundo as regras técnicas de segurança reconhecidas e em conformidade com as normas CE.

Leia atentamente este manual de instruções, pois contém informações importantes para a sua segurança durante a instalação, utilização e manutenção do produto.

Guarde-o para eventuais consultas futuras.

Por favor, verifique se o aparelho está em perfeito estado ao desembalá-lo, já que qualquer defeito de origem está coberto pela garantia **S&P**.

Este aparato foi concebido como campânula na versão aspirante (evacuação do ar para o exterior) ou na versão reciclagem (reciclagem do ar para o interior). Recomendamos que a instalação seja realizada por pessoal especializado.

2. RECOMENDAÇÕES DE SEGURANÇA

- Este produto não deve ser utilizado por pessoas (incluindo crianças) com capacidades físicas, sensoriais ou mentais reduzidas, ou com falta de experiência e conhecimentos sobre o aparelho, a menos que sejam vigiadas ou tenham recebido as instruções adequadas por parte de uma pessoa responsável pela sua segurança. As crianças devem ser vigiadas a fim de garantir que não brincam com o aparelho.
- Não ligue a descarga da campânula a uma conduta onde circule ar quente ou que seja utilizada para evacuar os fumos de aparelhos alimentados com energia não eléctrica.
- Quando a campânula estiver a funcionar no mesmo local e em simultâneo com um esquentador / caldeira / aquecedor / placa ou forno, etc. cuja correcta combustão depende do ar do ambiente, recomendamos ventilar adequadamente o local, assegurando a entrada de ar exterior, para garantir um funcionamento seguro. Isto é necessário porque a campânula aspira o ar que estes aparelhos necessitam para a sua correcta combustão.
- Para a evacuação para o exterior, observar as disposições em vigor no país onde se realiza a instalação.

- Para a evacuação para o exterior, certifique-se de que a conduta de evacuação está limpa e sem obstruções.
- Para o funcionamento ideal da campânula, utilize uma conduta de extracção o mais curta possível, evitando os cotovelos. Se instalar um tubo flexível, deve esticá-lo ao máximo.
- Não tente manusear os filtros com a campânula em funcionamento.
- Não toque nas lâmpadas após uma utilização prolongada do aparelho.
- É proibido cozinhar alimentos sob a campânula com métodos flamejantes (flambé).
- Evite as chamas livres, pois são prejudiciais para os filtros e podem provocar incêndios.
- Vigie sempre os recipientes com óleo quente, para evitar que o óleo se inflame. Se isso ocorrer, desligue imediatamente a campânula da rede eléctrica.
- Antes de realizar qualquer operação de manutenção ou limpeza, desligue sempre a campânula da rede eléctrica.
- Embora se trate de um aparelho dotado de interruptor, entre o aparelho e a rede eléctrica deverá ser instalado um interruptor unipolar com abertura entre contactos de pelo menos 3 mm, adequado à carga total e que cumpra as normas em vigor em cada país.
- Não instale nunca lâmpadas de maior potência que a indicada e utilize sempre lâmpadas do mesmo tipo (Fig. 4). Se as lâmpadas não funcionarem, verifique se estão bem enroscadas.

Declina-se qualquer responsabilidade por eventuais danos causados pela inobservância das advertências acima indicadas.

3. INSTRUÇÕES DE INSTALAÇÃO

MONTAGEM DA CAMPÂNULA NA PARTE INFERIOR DO ARMÁRIO DE COZINHA

- A campânula deve ser instalada centrada em relação ao plano de cozedura e a uma altura mínima de 650 mm das placas eléctricas ou a uma altura de 750 mm para placas a gás ou mistas. (Fig. 1). (Esta distância pode variar em função das normas em vigor em cada país).
- Ao efectuar a instalação, recomendamos colocar a campânula numa posição que permita o acesso à ficha de ligação pelo utilizador. (Fig. 3)
- Se a ficha não estiver incluída, monte no cabo uma ficha normalizada que suporte a carga total indicada na placa de características da campânula (motor + lâmpadas).
- Antes de fixar a campânula, retire a grelha (Fig. 4-D), pressionando as duas fixações laterais A.
- Este aparelho deve ser encastrado na parte inferior do armário de cozinha suspenso ou em outro suporte. As medidas da campânula e da abertura na parte inferior do armário indicam-se na figura 3.
- Para a fixação, utilizar 4 parafusos adequados ao tipo de móvel, fazendo os furos correspondentes.

VERSÃO ASPIRANTE (EVACUAÇÃO DO AR PARA O EXTERIOR) - FIG. 1

- O aparelho é dotado de saída de ar para a conduta de extracção. É fornecido um anel de ligação (Fig. 3-C) para unir a campânula ao tubo de evacuação.
- Recomendamos a utilização de um tubo de evacuação do ar do mesmo diâmetro da boca de saída da campânula (Ø 120).

- Se o tubo de evacuação for curto e tiver de unir dois ou mais tubos, certifique-se de não reduzir o diâmetro nas junções e evite fugas no ponto de união.

VERSÃO RECICLAGEM (RECICLAGEM DO AR PARA O INTERIOR) – FIG. 2

- Se desejar a evacuação em reciclagem dentro da cozinha, deverá solicitar ao fornecedor um conjunto de filtros de carvão activo. Para a montagem do filtro, siga as instruções que acompanham o KIT. Se o KIT não estiver incluído, peça-o ao seu vendedor como acessório.
- Os filtros não são laváveis, não podem ser reutilizados e devem ser substituídos de 4 em 4 meses, em condições normais de uso. A saturação dos filtros de carvão activo depende da intensidade de utilização da campânula, do tipo de alimentos cozinhados e da frequência de limpeza do filtro de gordura.
- O filtro de carvão activo deve ser instalado no conjunto de aspiração situado no interior da campânula, diante do motor (Fig. 6). Retire a grelha (Fig. 4-D) para realizar esta operação. Centre o filtro e rode-o 90 graus até ao ponto de encaixe.

INSTALAÇÃO ELÉCTRICA

- Verifique se a tensão e a frequência da rede eléctrica correspondem aos dados da placa de características da campânula.
- O aparelho foi construído com uma protecção contra choques eléctricos da **Classe II**, portanto nenhum cabo deve ser ligado à terra.
- Ligue os cabos da forma indicada abaixo:
 - Castanho = **L** (Fase)
 - Azul = **N** (Neutro)
- Se pretende ligar a campânula a uma tomada eléctrica fixa, monte no cabo uma ficha normalizada que suporte a carga total indicada na placa de características da campânula (motor + lâmpadas).

4. UTILIZAÇÃO E MANUTENÇÃO

- A campânula dispõe de um interruptor multiposição que permite seleccionar e alterar a velocidade de extracção do ar viciado. Dispõe também de um interruptor para acender as lâmpadas e iluminar a zona de cozedura (Fig. 5).
 - A = Controlo lâmpadas Iluminação
 - B = Indicador luminoso de funcionamento
 - C = Controlo velocidade de extracção
- Recomendamos ligar o aparelho antes de começar a cozinhar qualquer tipo de alimento e deixá-lo em funcionamento durante 15 minutos depois de ter terminado de cozinhar.

Atenção: Antes de realizar qualquer operação de manutenção ou limpeza, desligue sempre a campânula da rede eléctrica.

- O bom funcionamento da campânula depende da frequência das operações de manutenção e limpeza, nomeadamente do filtro de gordura. A função do filtro de gordura é reter as partículas de gordura que se encontram em suspensão no ar. Em função da intensidade de utilização do aparelho, o filtro poderá obstruir-se com maior ou menor frequência.

- Retire os filtros da campânula e lave-os com uma solução de água tépida e detergente líquido neutro, deixando amolecer a sujidade. Passe-os por abundante água tépida e deixe secar. Também podem ser lavados na máquina de lavar loiça.
- Depois de algumas lavagens, a cor original dos filtros pode sofrer alterações. Isto não dá lugar a reclamações para uma possível substituição.
- Se as instruções de substituição e lavagem não forem respeitadas, os filtros poderão incendiar-se.
- Limpe regularmente todos os resíduos de sujidade / gordura presentes nas superfícies da campânula com um pano humedecido com detergente líquido neutro não abrasivo.

5. ASSISTÊNCIA TÉCNICA

A extensa rede de Serviços Oficiais **S&P** garante uma adequada assistência técnica.

No caso de observar alguma anomalia neste aparelho, por favor contacte qualquer dos nossos serviços oficiais mencionados, onde será devidamente atendido.

Qualquer manipulação efectuada por pessoas alheias aos Serviços Oficiais **S&P** obrigaria ao cancelamento da sua garantia.

Para esclarecer qualquer dúvida relativa aos produtos **S&P** dirija-se à Rede de Serviços Pós Venda se estiver em território Espanhol, ou ao seu distribuidor habitual no resto do mundo. Localize o distribuidor da sua área na página www.solerpalau.com

6. PARAGEM DE UTILIZAÇÃO E RECICLAGEM



- Caso deixe de utilizar o aparelho, nem que seja temporariamente, aconselhamos a conservar o aparelho num lugar seco e livre de pó, dentro da sua embalagem original.
- A normativa da CE e o nosso compromisso com as gerações futuras obrigam à reciclagem dos materiais; agradecemos que deposite todos os elementos sobranes da embalagem em contentores próprios de reciclagem, e que leve os seus aparelhos que está a substituir ao Gestor de Resíduos mais próximo.

O FABRICANTE NÃO SE RESPONSABILIZA PELOS DANOS PRODUZIDOS A PESSOAS E/OU COISAS ESULTANTES DO INCUMPRIMENTO DESTAS ADVERTÊNCIAS.

A S&P RESERVA-SE O DIREITO DE MODIFICAR O PRODUCTO SEM AVISO RÉVIO.



Recycled
paper

Ref: 1431220



C/ Llevant,4
Polígono Industrial Llevant
08150 Parets del Vallès
(Barcelona) ESPAÑA
Tel. 93 571 93 00
Fax. 93 571 93 01
Tel. int. +34 93 571 93 00
Fax. int. +34 93 571 93 11
<http://www.solerpalau.com>
consultas@solerpalau.com