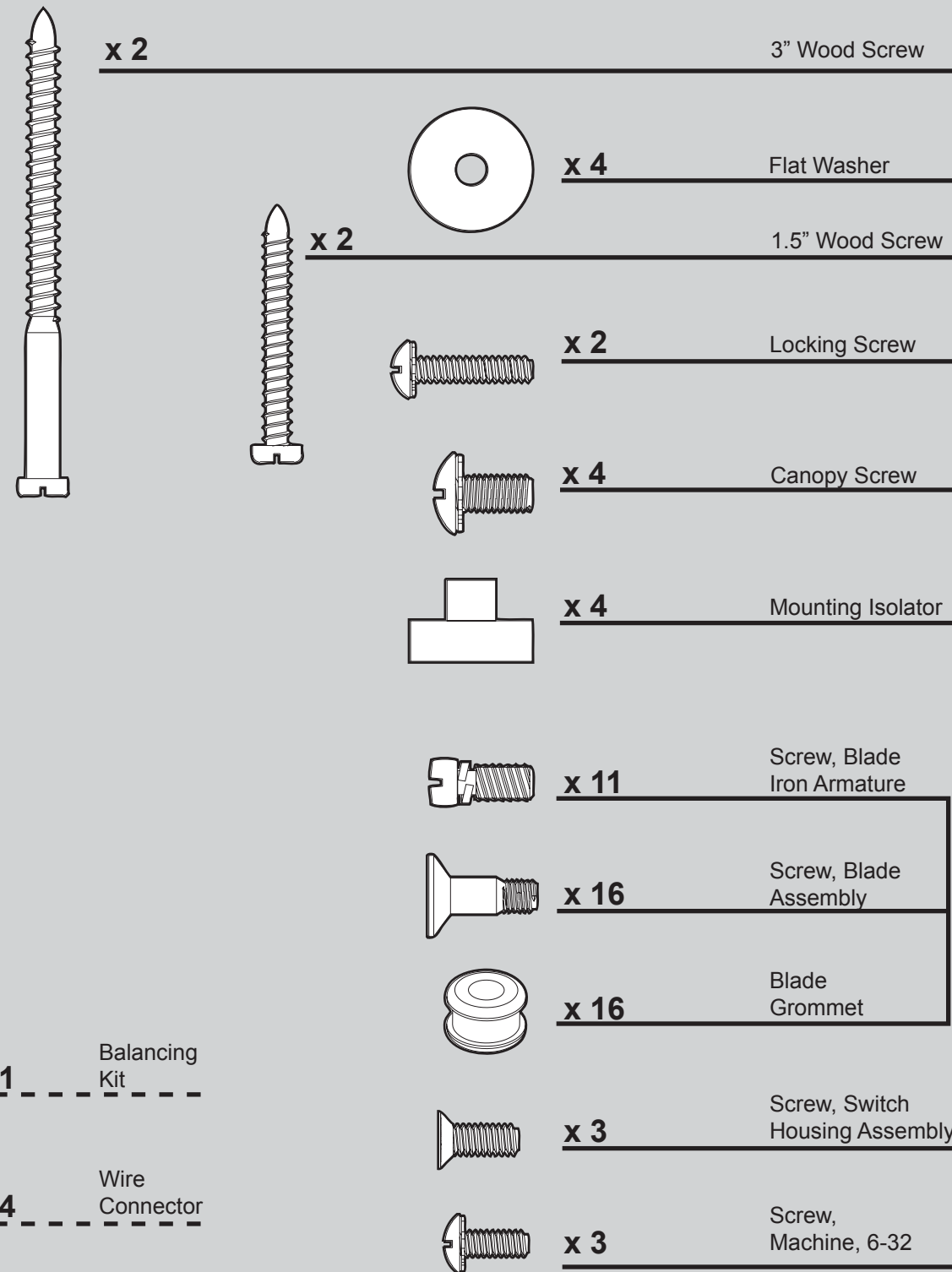


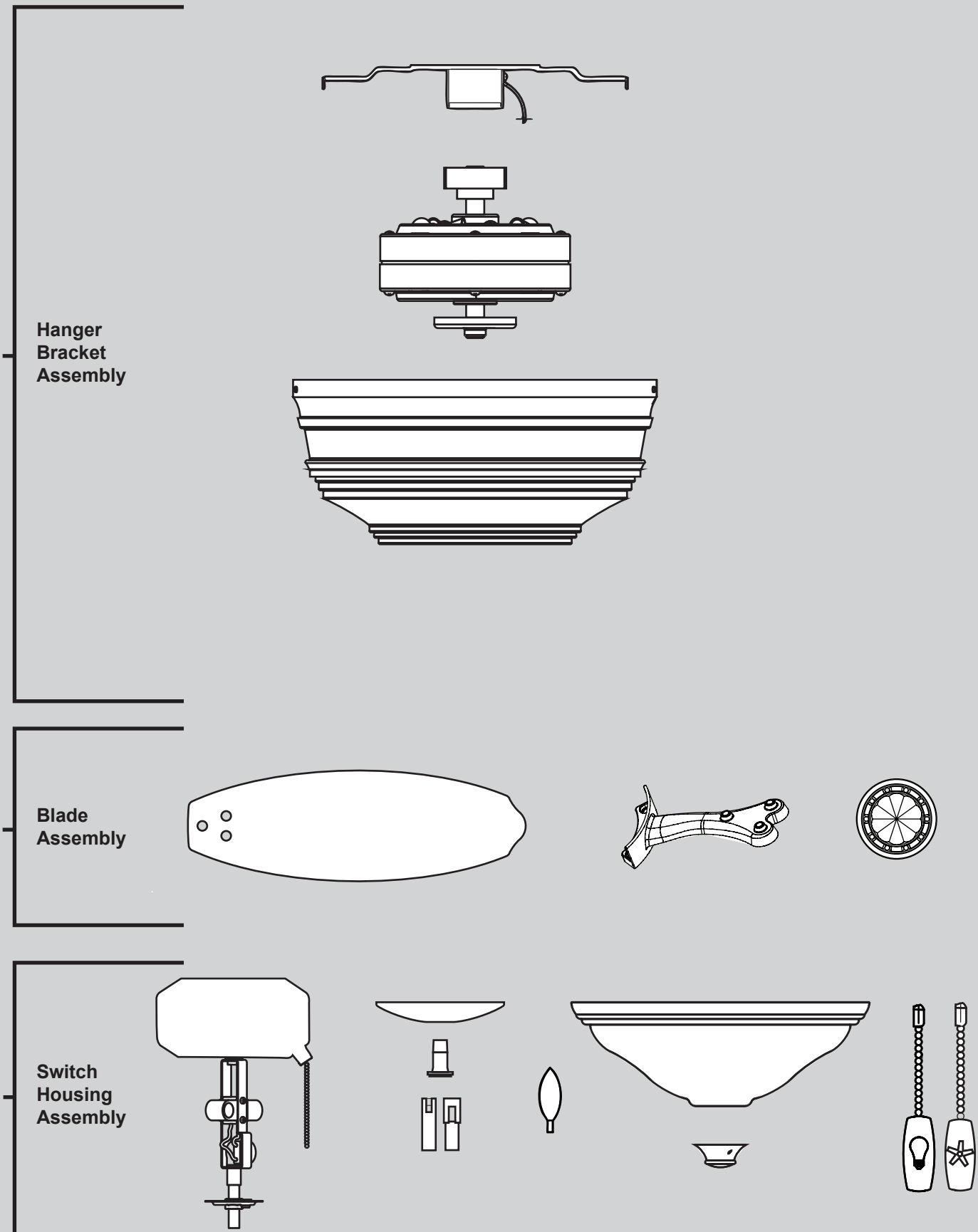
## Hardware

(Drawn to Scale)

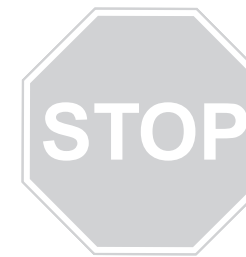


## Fan Parts

(Not Drawn to Scale)



# PARTS GUIDE



*Hunter*

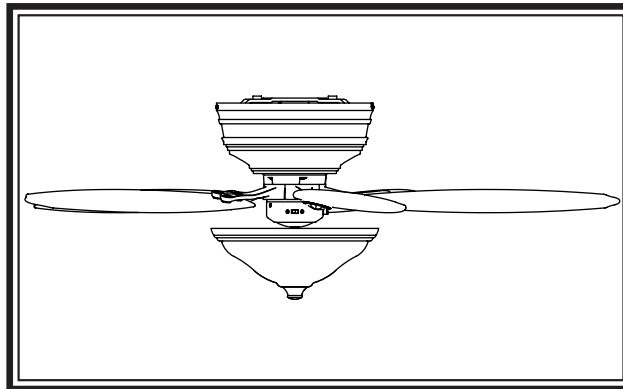
Using this Parts Guide, make sure all parts are included in the box.

If parts are missing, **DO NOT RETURN**

**THIS ITEM TO THE STORE, call 888-830-1326 for assistance.**

**THIS PARTS GUIDE IS FOR REFERENCE ONLY.**

**REFER TO THE INSTALLATION MANUAL FOR FULL ASSEMBLY INSTRUCTIONS.**



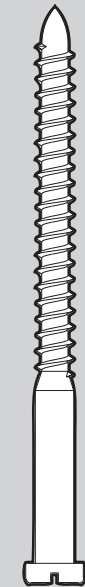
## Parts List

Model #	28419
Asm. Dwg. #	97496-01
Finish	Egyptian Bronze

Item Name	Qty	Part #
Hanger Bracket Assembly	1	73846-01
Canopy Screw	4	74508-37
Wood Screw 1.5"	2	06512-01
Wood Screw 3"	2	03144-03
Flat Washer	4	06301-01
Mounting Isolator	4	67290-01
Locking Screw	2	74508-39
Motor Cover	1	97497-01
Switch Housing Assembly	1	G1880-83
Light Kit Assembly	1	97520-02
Blade Iron Set	1	97327-05
Blade Medallion	5	87498-01
Blade Set	1	G1880-25
Screw, Blade Iron Armature	11	63755-05
Hardware Kit	1	97496-00-860
Blade Grommet		
Blade Assembly Screw		
Screw, Machine, 6-32		
Wire Connector		
Screw, Switch Housing Assembly		
Balancing Kit	1	65666-01
Pull Chain Pendant	1	G0090-01
Pull Chain Pendant	1	G0091-01
Pull Chain	1	63756-18
Pull Chain	2	63756-58
Finial	1	65782-01
Dummy Terminal, Male	1	08198-01
Dummy Terminal, Female	1	08200-01
Cap, Switch Housing	1	73853-01
Plug Button	1	73854-01
Globe/Shade	1	87674-01
Light bulb / Bulb	2	77646-04

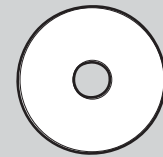
## Materiales

(no dibujados a escala)



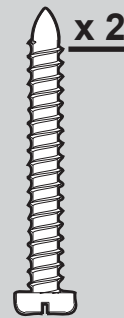
x 2

3" Tornillo de madera



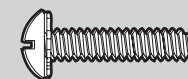
x 4

Arandela plana



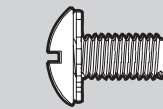
x 2

1.5" Tornillo de madera



x 2

Tornillo de fijación



x 4

Tornillo de campana



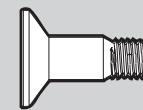
x 4

Aislador de montaje



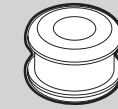
x 11

Tornillo de armadura de soporte de paleta



x 16

Tornillo, de conjunto de paleta



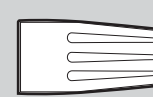
x 16

Arandela de caucho de paleta



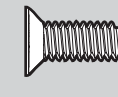
x 1

Kit de equilibrado



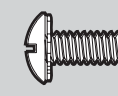
x 4

Empalme plástico



x 3

Tornillo, del conjunto de la caja del interruptor



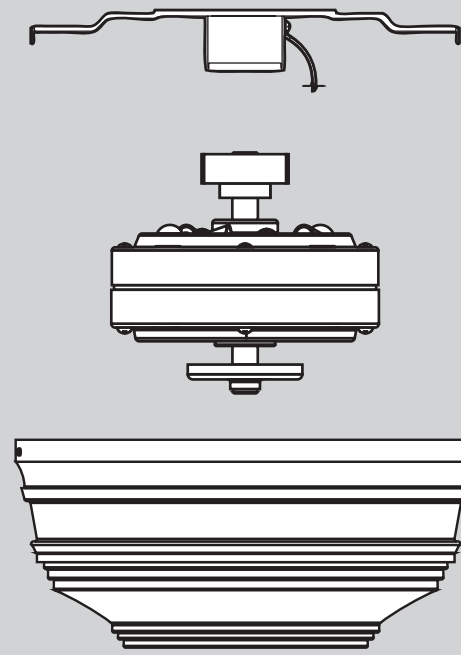
x 3

Tornillo mecánico, 6-32

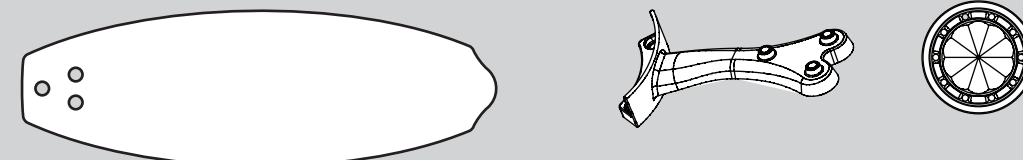
## Piezas del ventilador

(no dibujadas a escala)

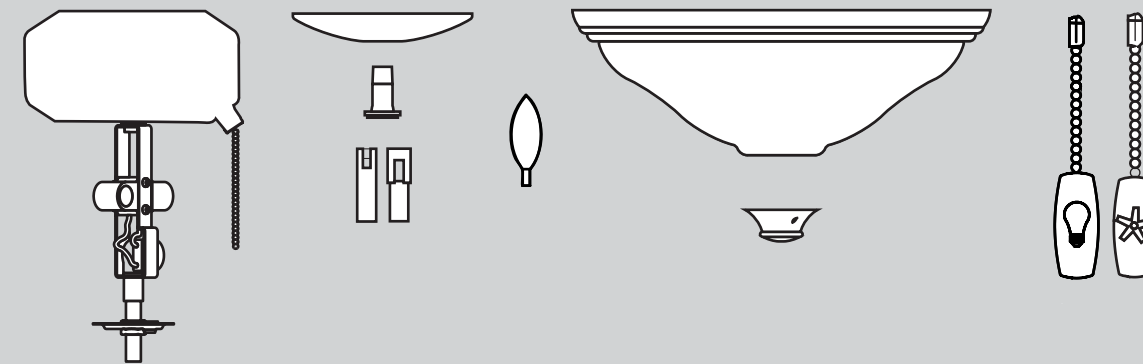
Conjunto del soporte de suspensión



de conjunto de paleta



Conjunto del interruptor

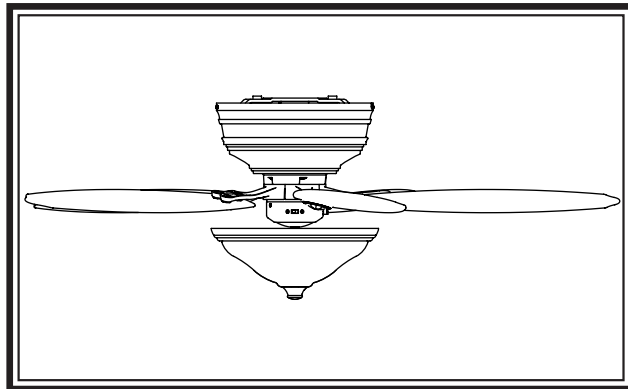


# GUÍA DE PIEZAS



## Hunter

Consulte esta Guía de partes para asegurarse de que todas las partes estén incluidas en la caja.



Si falta alguna parte, **NO DEVUELVA ESTE PRODUCTO A LA TIENDA.** Solicite ayuda al 888-830-1326. **ESTA GUÍA DE PARTES SOLAMENTE ES REFERENCIAL. CONSULTE LAS INSTRUCCIONES COMPLETAS DE ENSAMBLAJE EN EL MANUAL DE INSTALACIÓN**

Lista de piezas	No. del modelo	28419
	No. del dibujo de ensamblaje	97496-01
	Acabado	Bronce egipcio
Nombre del ítem	Cantidad	No. de la pieza
Conjunto del soporte de suspensión	1	73846-01
Tornillo, de campana	4	74508-37
Tornillo, de madera	2	06512-01
Tornillo, de madera	2	03144-03
Arandela, plana	4	06301-01
Aislador de montaje	4	67290-01
Tornillo de fijación	2	74508-39
Cubierta del motor	1	97497-01
Conjunto del interruptor	1	G1880-83
Conjunto del kit de luz	1	97520-02
Juego de soporte de paletas	1	97327-05
Medallón de la paleta	5	87498-01
Juego de paletas	1	G1880-25
Tornillo, de armadura de soporte de paleta	11	63755-05
Kit de materiales	1	97496-00-860
Arandela de caucho, de paleta		
Tornillo, de conjunto de paleta		
Tornillo, mecánico, 6-32		
Empalme plástico		
Tornillo, del conjunto de la caja del interruptor		
Kit de equilibrado	1	65666-01
Pendiente del tirador de cadena	1	G0090-01
Pendiente del tirador de cadena	1	G0091-01
Tirador de cadena	1	63756-18
Tirador de cadena	2	63756-58
Cubierta ornamental	1	65782-01
Terminal simulado, macho	1	08198-01
Terminal simulado, hembra	1	08200-01
Tapa, Caja del interruptor	1	73853-01
Botón taponador	1	73854-01
Globo / Pantalla	1	87674-01
Bombilla	2	77646-04