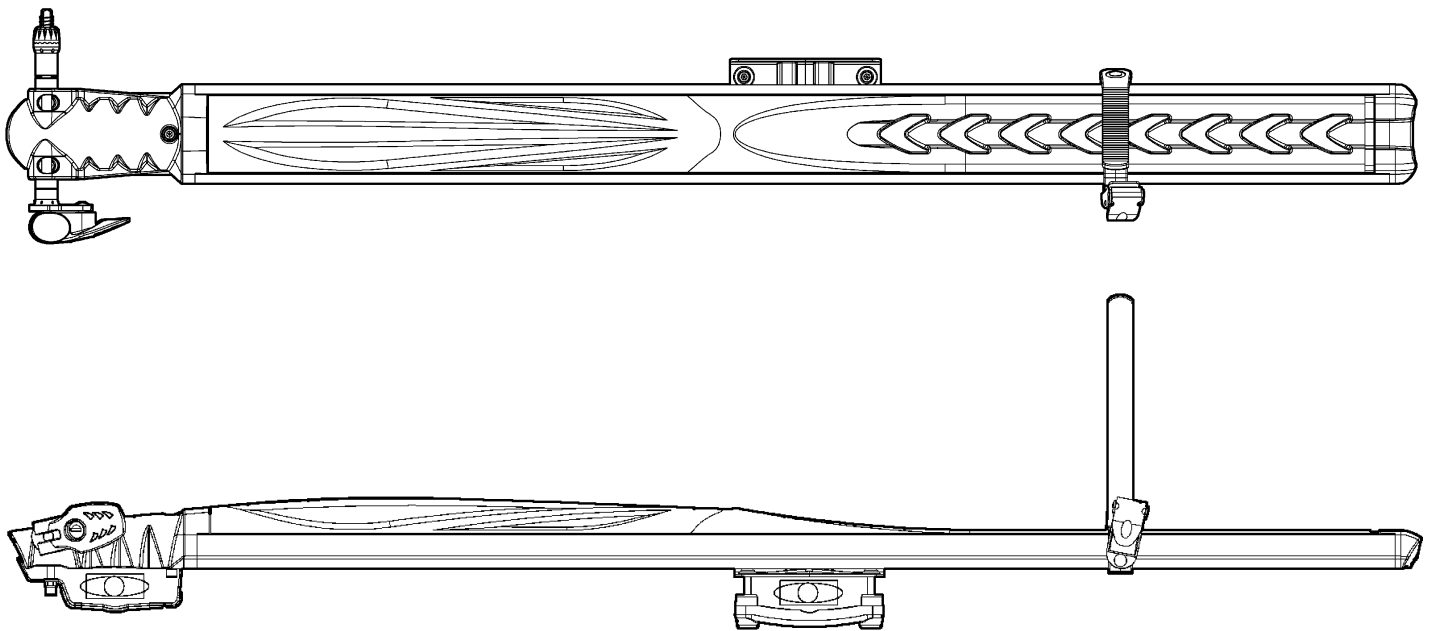


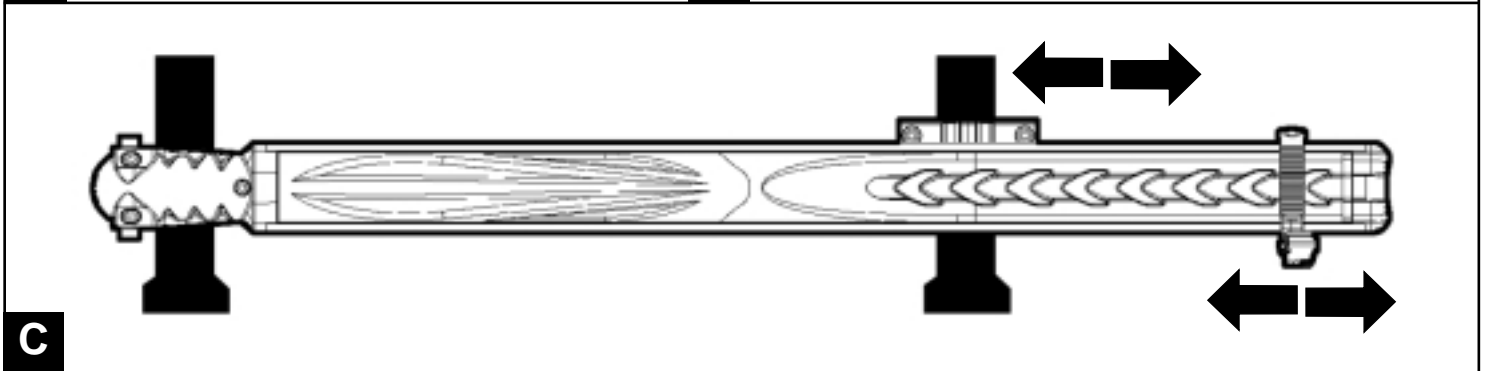
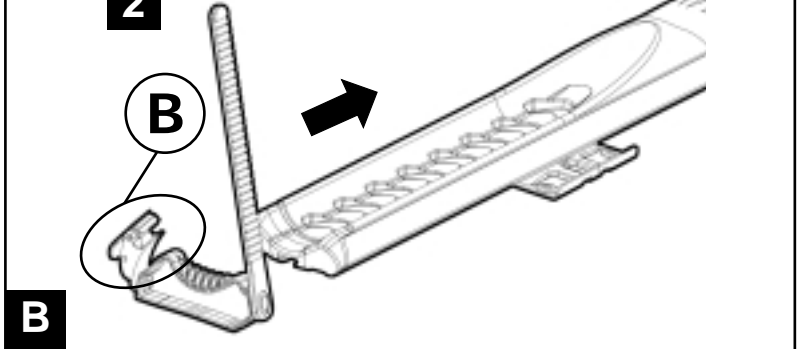
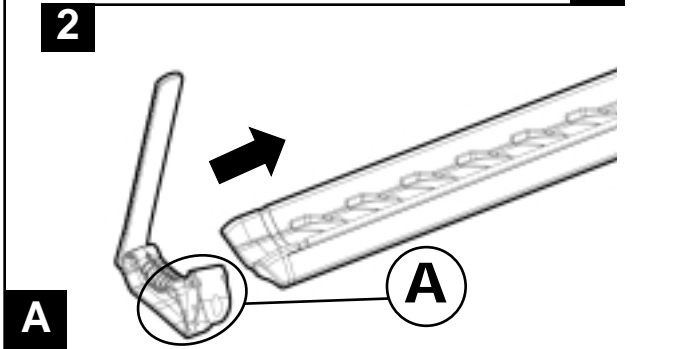
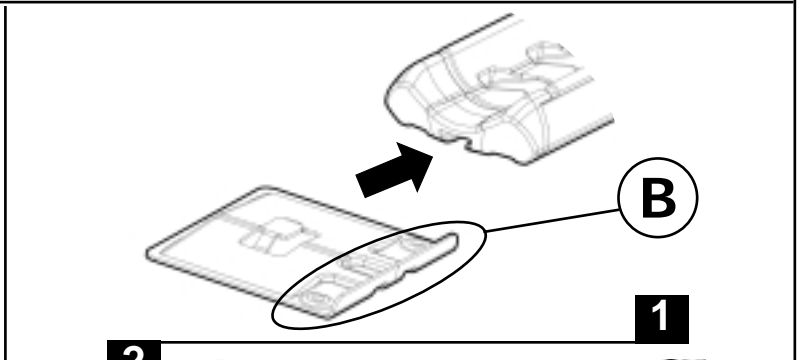
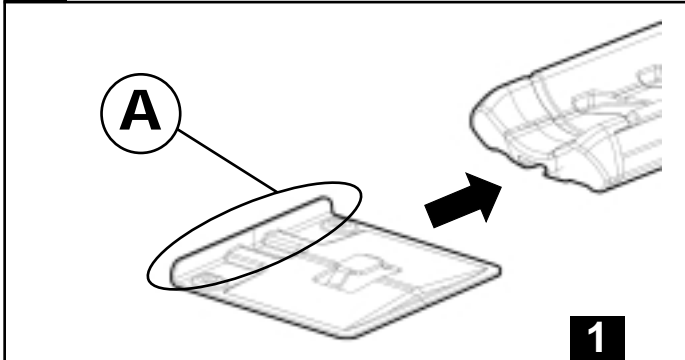
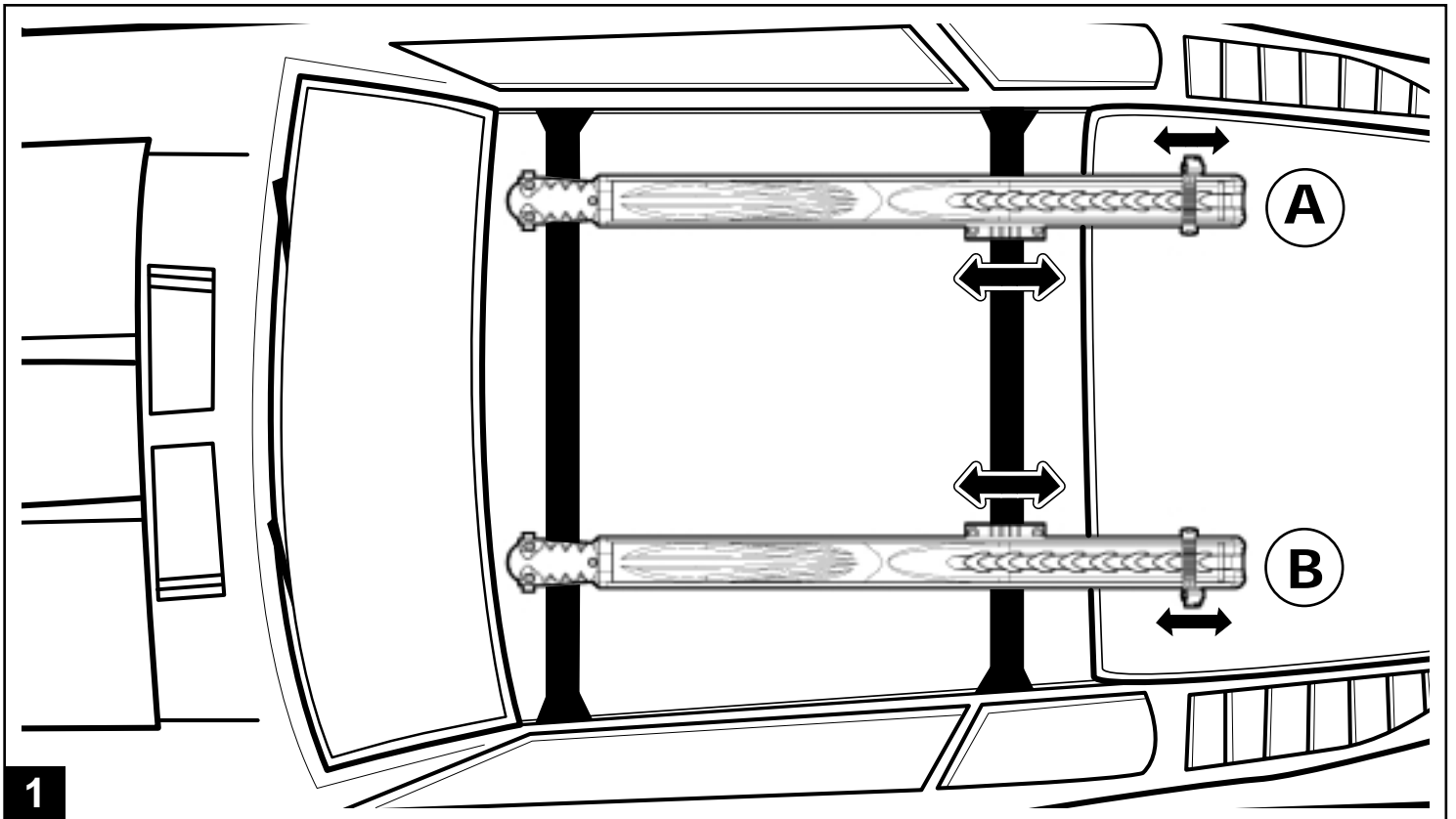
SportRack®

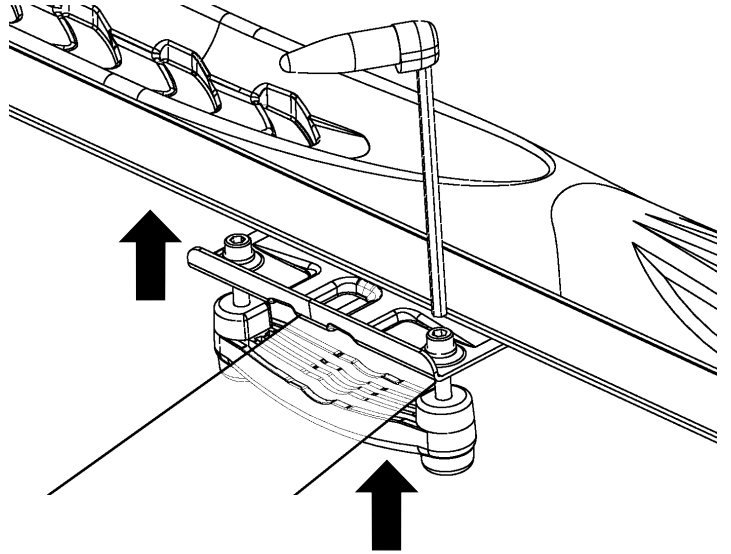
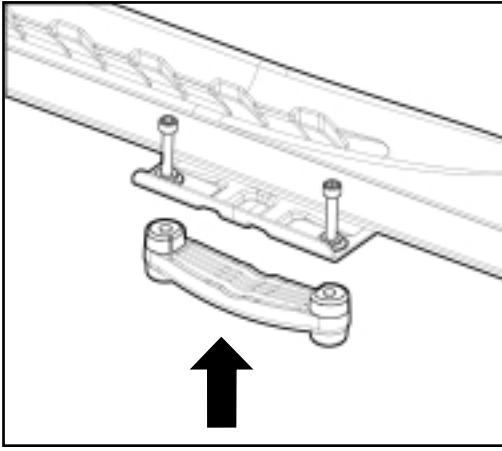


A859

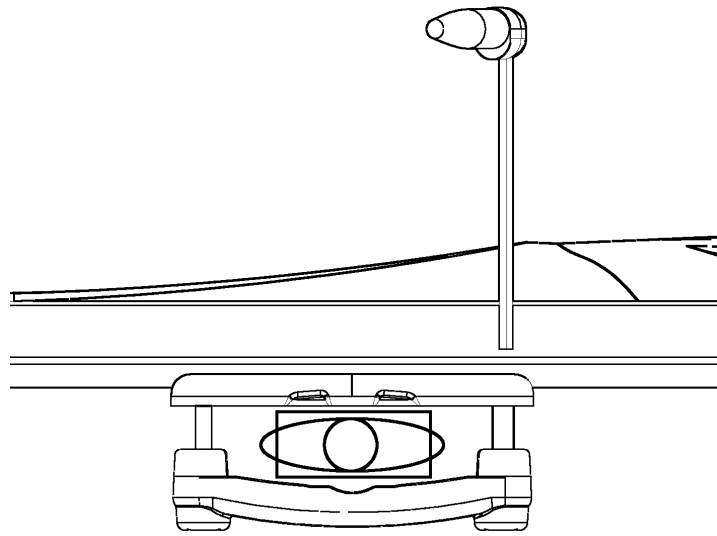
Installation Manual
Manuel d'installation
Manual de instalación



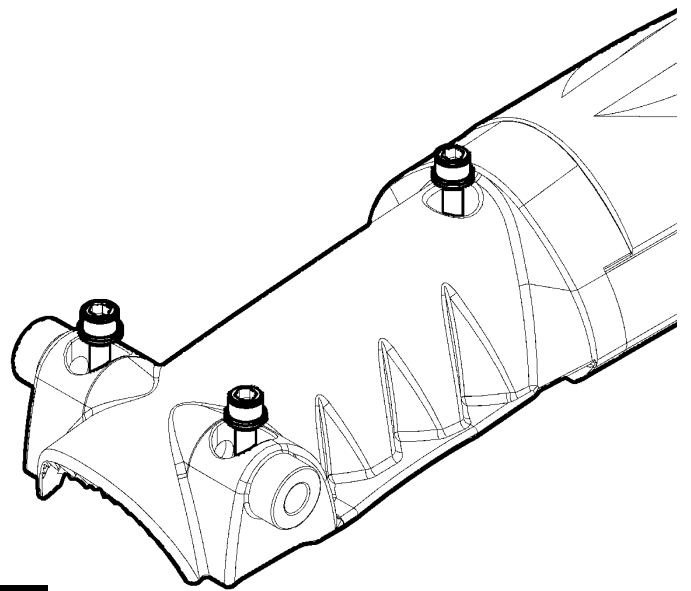




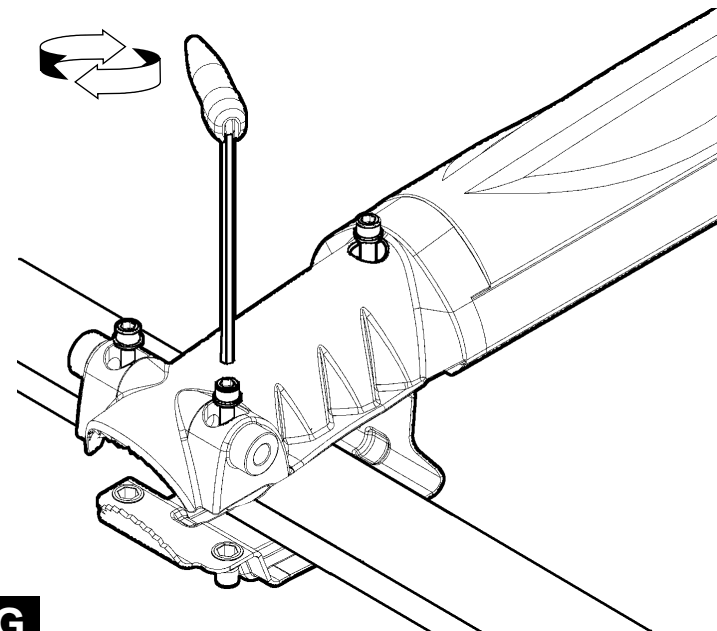
D



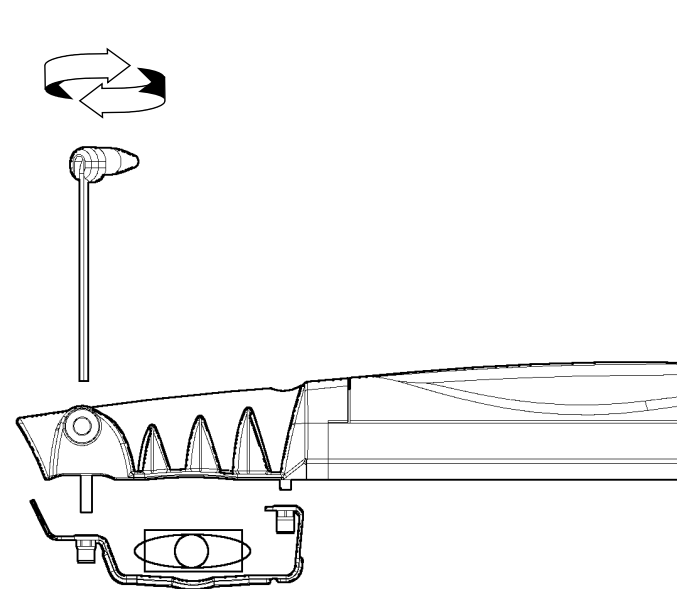
E



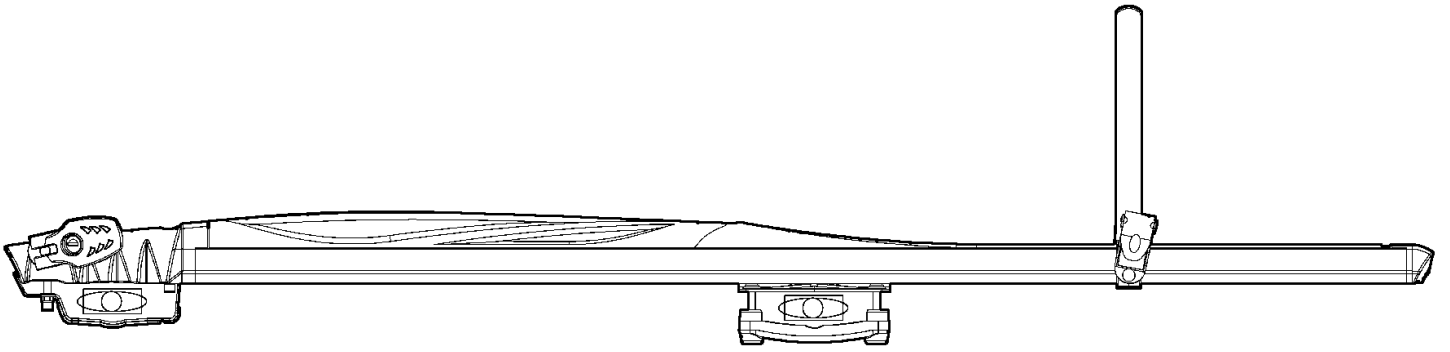
F



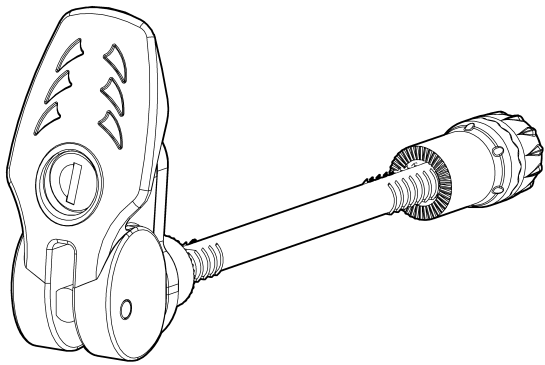
G



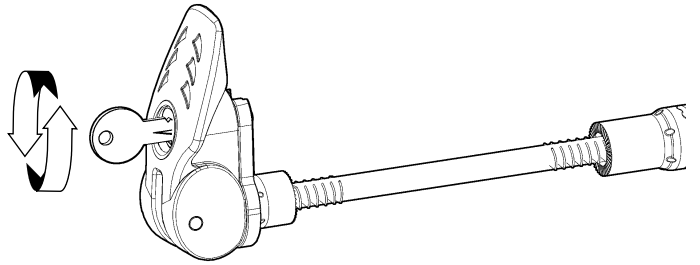
H



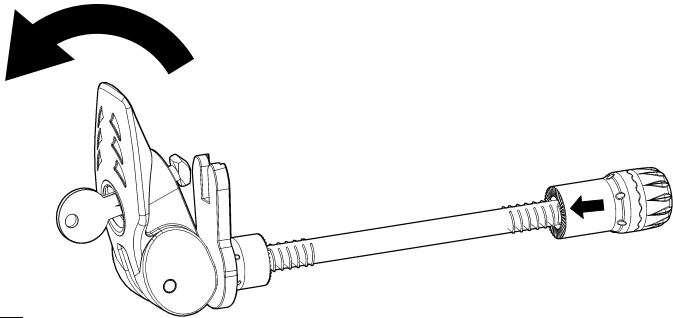
I



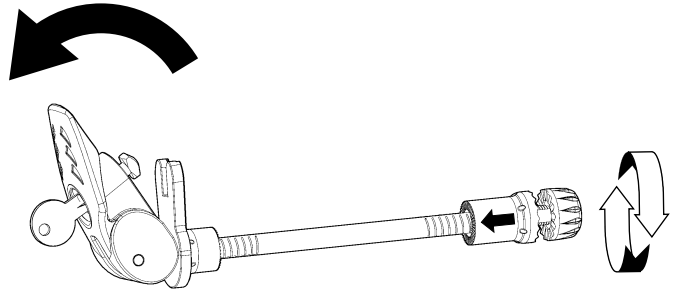
2



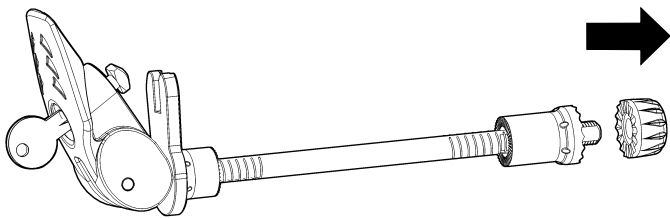
A



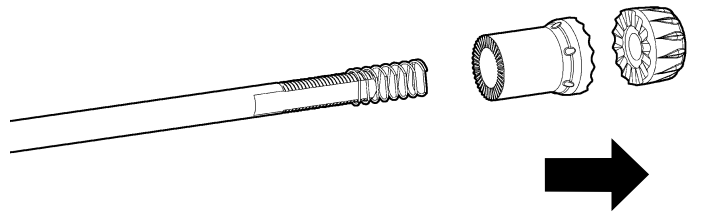
B



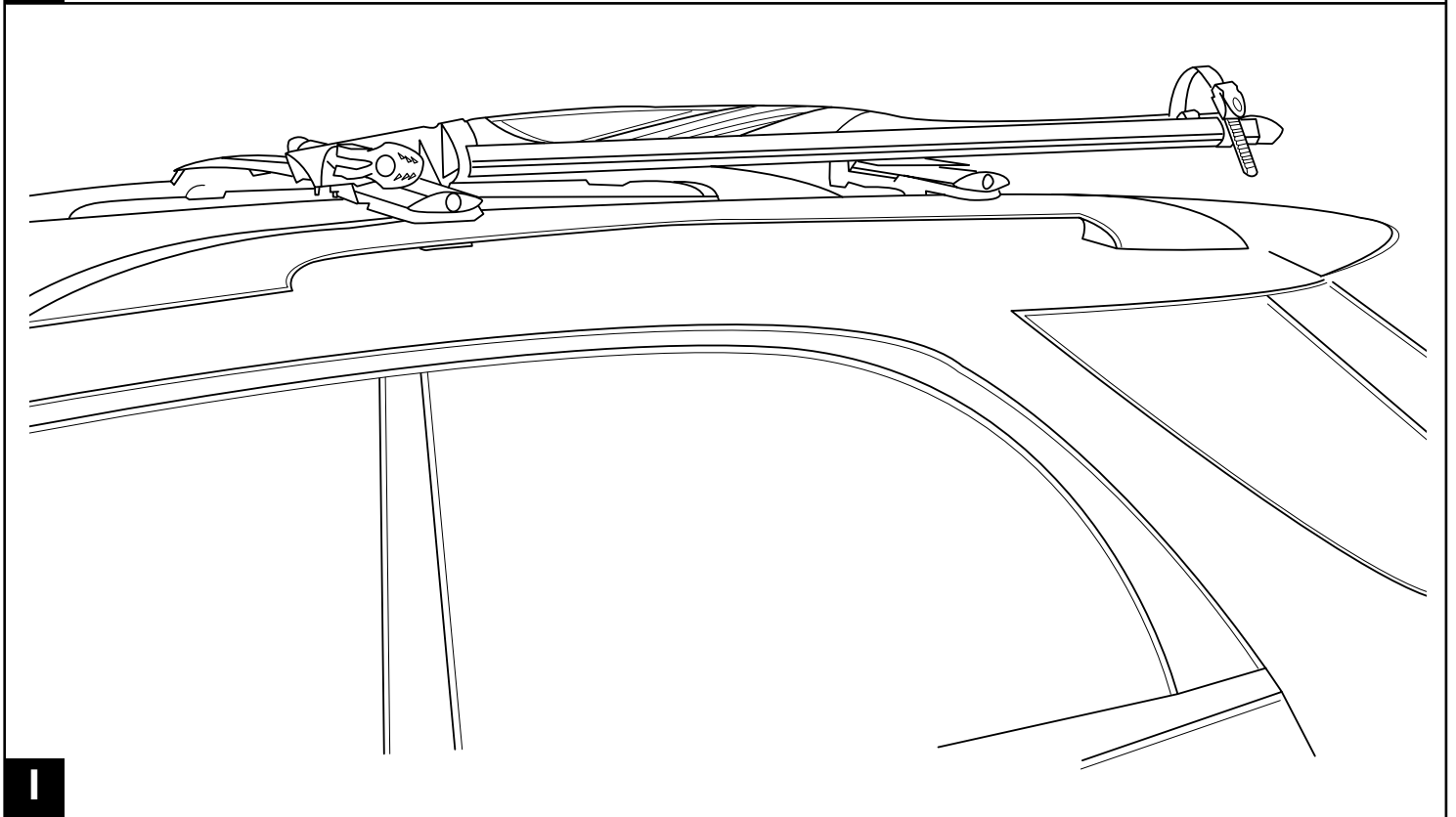
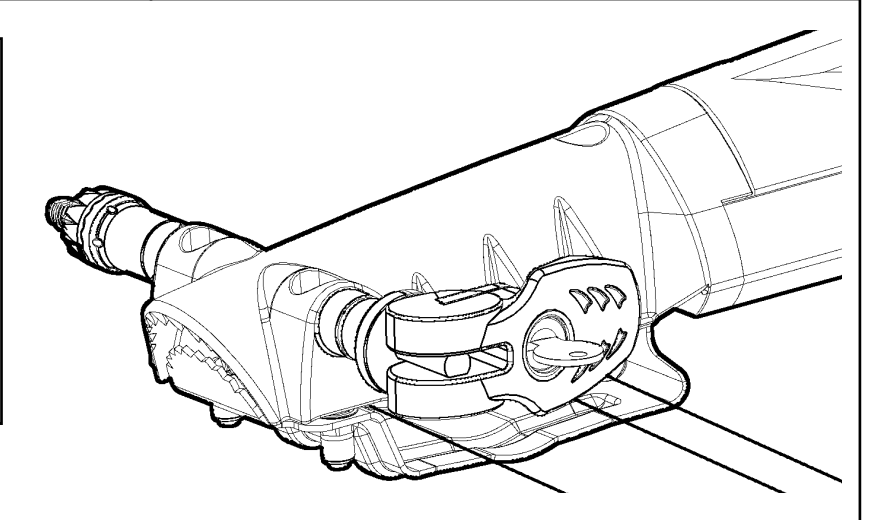
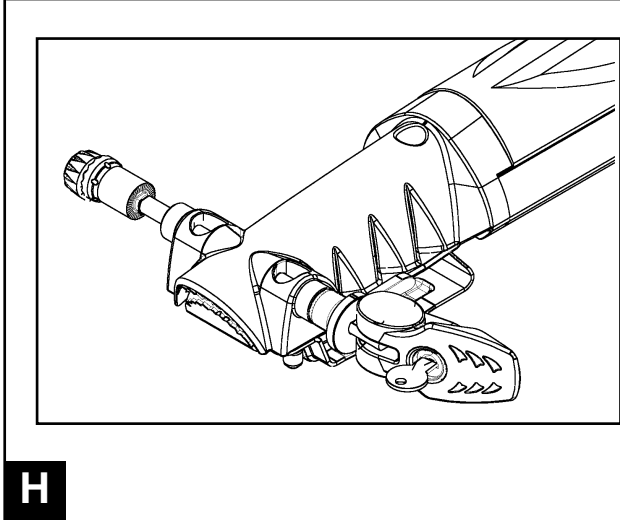
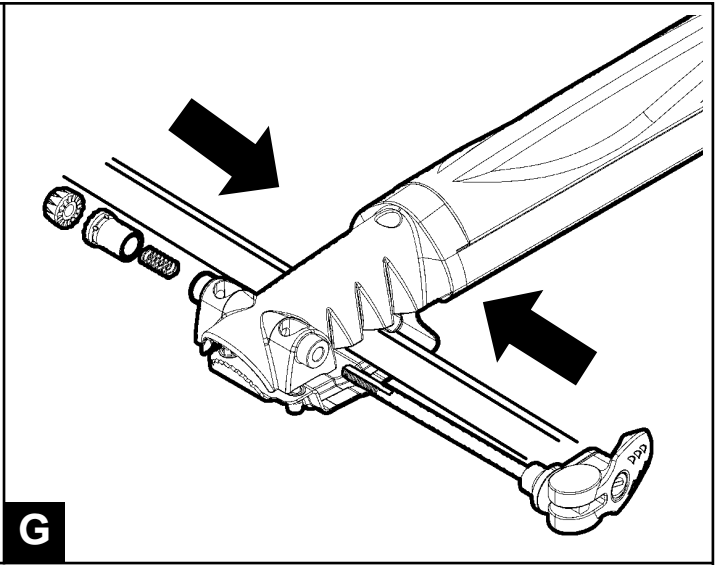
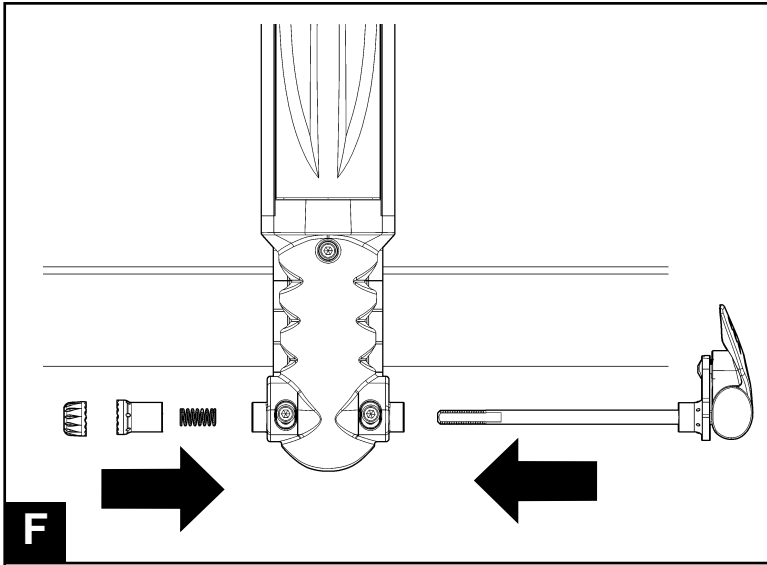
C



D



E

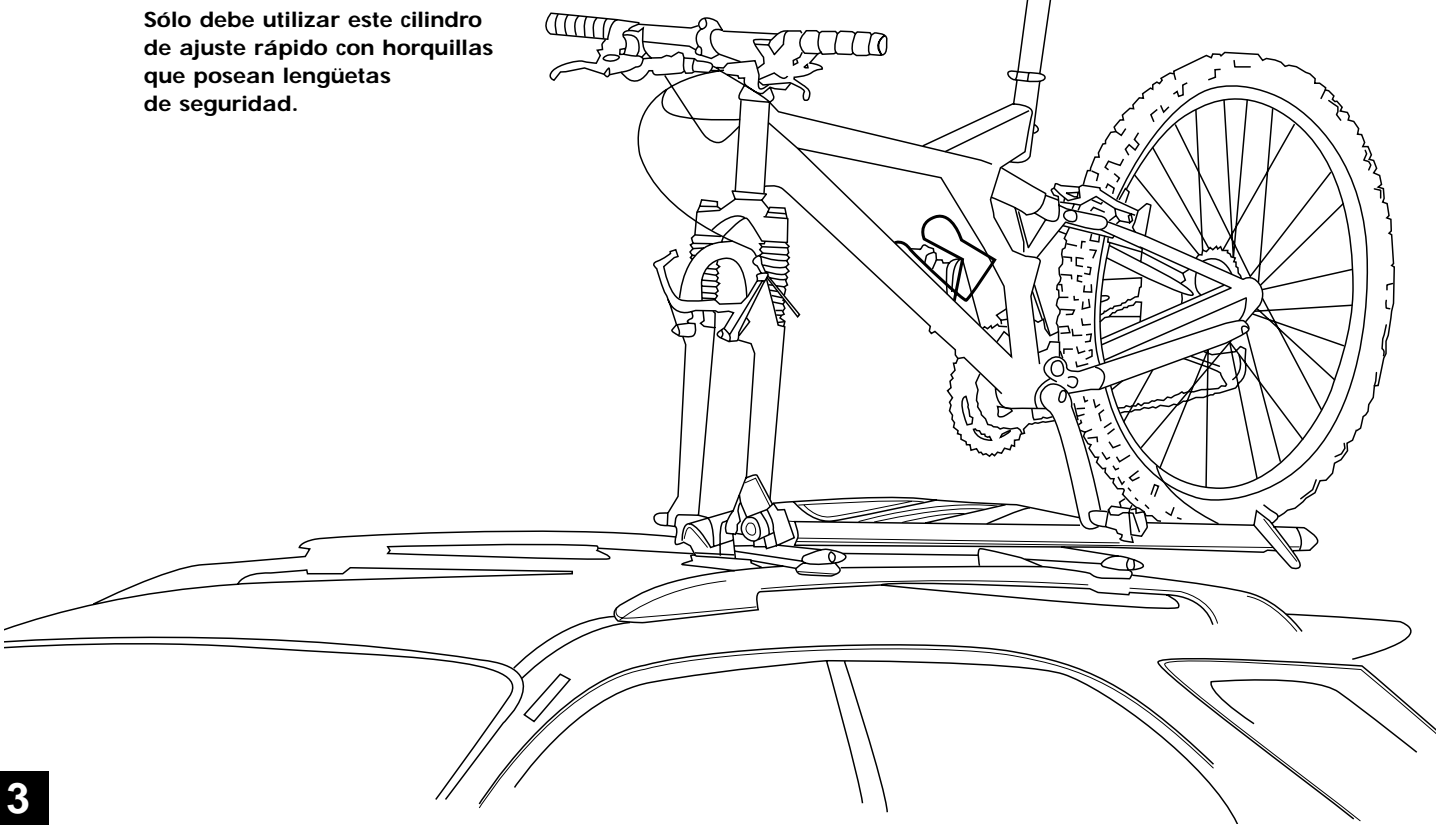




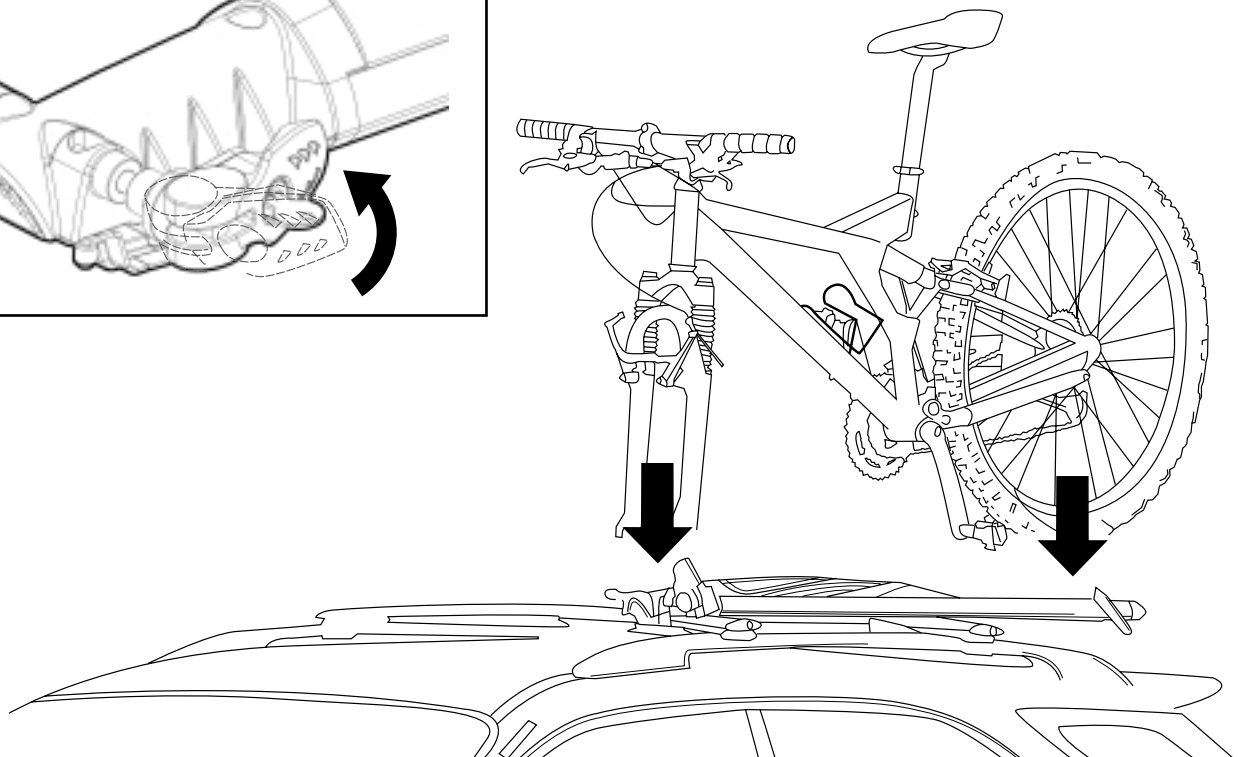
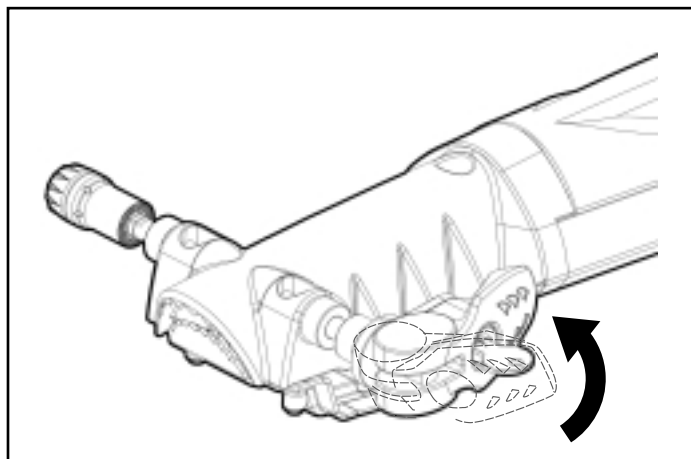
This skewer to be used on forks with safety tabs only.

N'employer cet axe à serrage rapide qu'avec les fourches munies d'ergots de sécurité

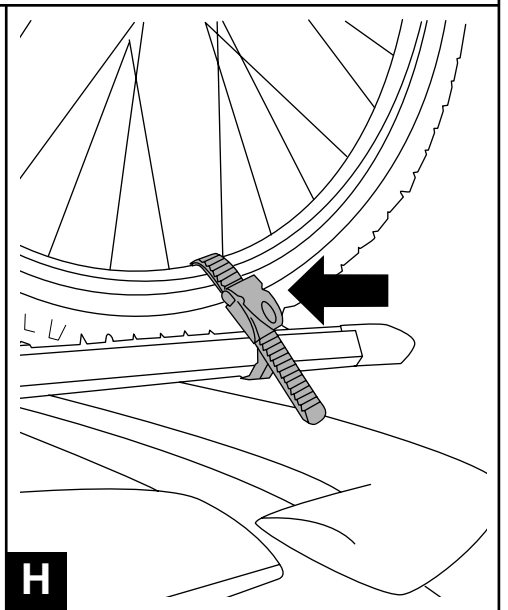
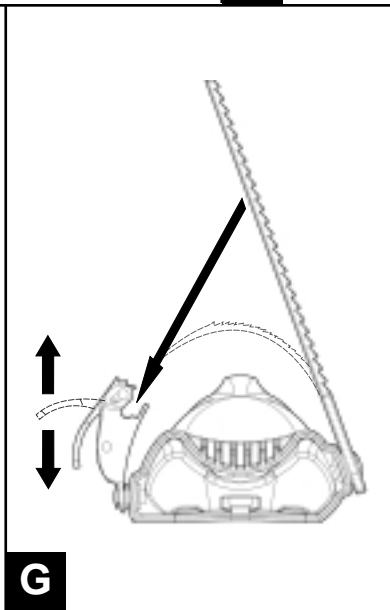
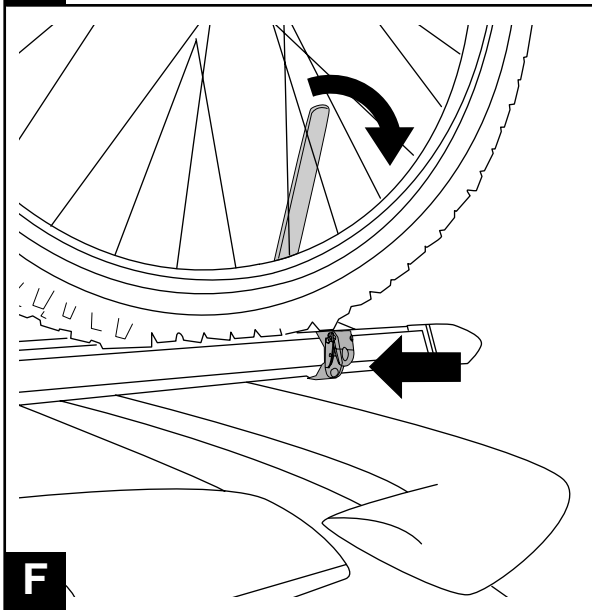
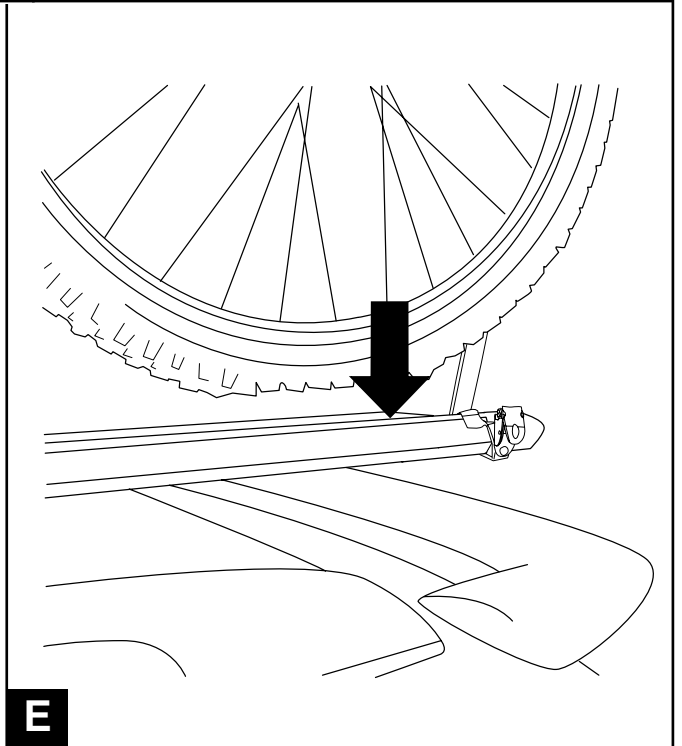
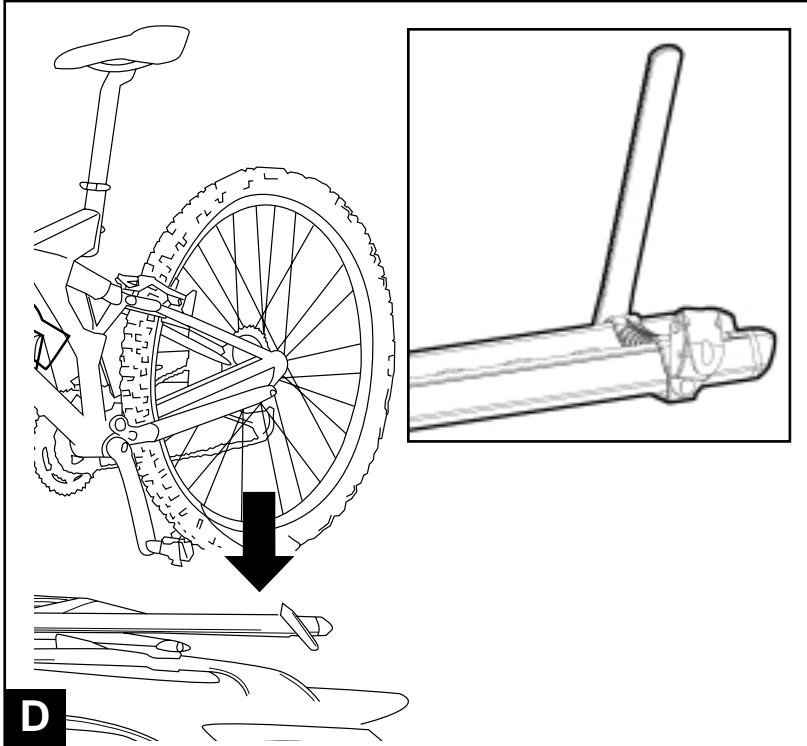
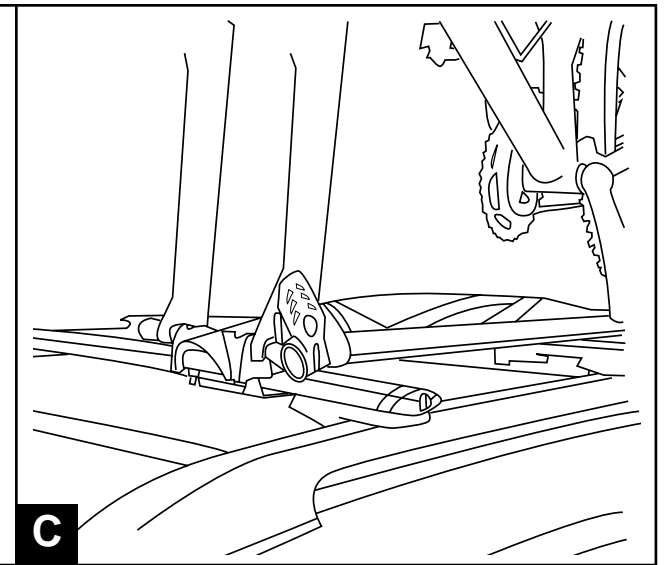
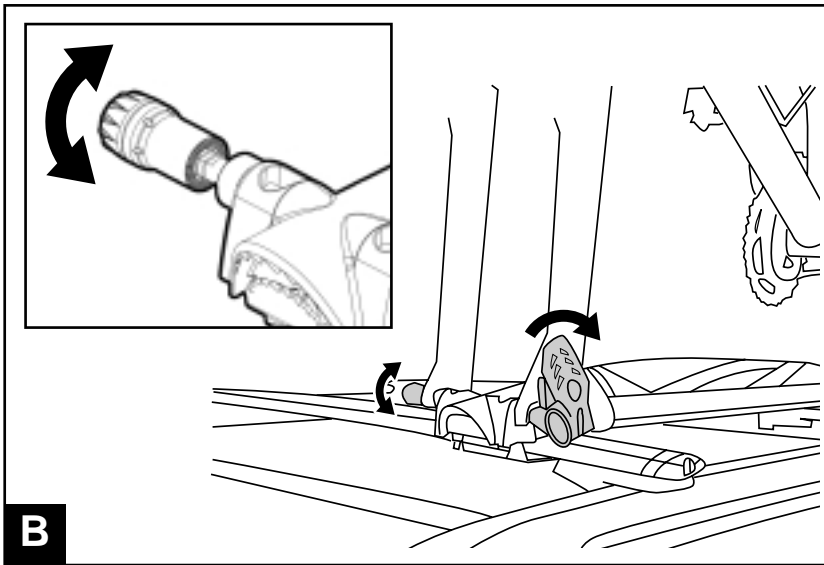
Sólo debe utilizar este cilindro de ajuste rápido con horquillas que posean lengüetas de seguridad.



3



A





LIMITED WARRANTY

All SportRack products carry a one-year limited warranty from the original date of purchase against defects in workmanship or materials. If warranty service is required, the SportRack product and proof of purchase must be returned shipping prepaid within the warranty period. Repaired or replaced products will be shipped by the distributor. Enclose a letter or card with your name and address briefly explaining the problem.

EXCLUSIONS

This warranty will not apply if the product has been modified, damaged or misused. Any and all applied warranties, including any implied warranty of merchantability of fitness for a particular purpose, shall not exceed in duration the term of limited warranty. In no event shall the manufacturer or the distributor be liable for incidental or consequential damages.

DRIVE WITH CARE. THE HANDLING CHARACTERISTICS OF YOUR VEHICLE
WILL BE AFFECTED WHEN CARRYING LOADS
(CORNERING, BRAKING, CROSS WINDS, ETC...)

GARANTIE LIMITÉE

Tous les produits SPORTRACK portent une garantie limitée d'un an, à partir de la date d'achat original, contre les vices de matières premières et de fabrication. Si le service selon la garantie est nécessaire, le produit SPORTRACK doit être livré durant la période de garantie en port payé. Le distributeur paiera le port de retour de l'article qu'il soit réparé ou remplacé. Joindre une lettre portant votre nom et adresse expliquant la défectuosité ainsi qu'une preuve d'achat.

EXCLUSIONS

Cette garantie n'est pas valide si le produit a été modifié, endommagé ou mal utilisé. Toutes les garanties implicites, y compris toute garantie implicite quant à la qualité vendable ou à la convenance pour un emploi particulier, ne dépasseront pas la période de cette garantie limitée. Dans aucun cas, le fabricant ou le distributeur ne sera responsable des dommages fortuits ou indirects.

CONDUISEZ AVEC PRUDENCE, LA TENUE DE ROUTE DE VOTRE VÉHICULE
PEUT ÊTRE ALTÉRÉE QUAND VOUS TRANSPORTEZ UNE CHARGE
(VIRAGES, FREINAGE, VENTS LATÉRAUX, ETC.)

GARANTÍA LIMITADA

Todos los productos SPORTRACK vienen con una garantía limitada de un año, a partir de la fecha de compra original, y que cubre cualquier defecto de fabricación o de materiales. En caso de que se requiera servicio de garantía, el producto Sportrack debe ser devuelto, con prueba de compra y porte prepagado, durante el período cubierto. El distribuidor pagará el porte de devolución al cliente del artículo reparado o reemplazado. Sírvase adjuntar una carta con su nombre y dirección explicando el problema.

EXCLUSIONS

Esta garantía no se aplica si el producto hubiere sido modificado, dañado o mal utilizado. Todas las garantías aplicables, incluyendo cualquier garantía que involucre la comerciabilidad o adecuación a un empleo específico, no excederá la duración del período de esta garantía limitada. En ningún caso el fabricante ni el distribuidor serán responsables por cualquier daño o perjuicio indirecto, incidental o concomitante.

CONDUZCA PRUDENTEMENTE. LAS CARACTERÍSTICAS DE SU VEHÍCULO
(VIRAGE, FRENADO, EFECTOS DE VIENTOS LATERALES, ETC.)
PUEDEN VERSE ALTERADAS CUANDO SE TRANSPORTA UNA CARGA.