



Dimensiones y pesos

Ancho		
Con embalaje	[mm]	580
Sin embalaje	[mm]	515
Profundidad		
Con embalaje	[mm]	740
Sin embalaje	[mm]	599
Altura		
Con embalaje	[mm]	830
Sin embalaje	[mm]	627
Peso		
Con embalaje	[kg]	57
Sin embalaje	[kg]	45
Distancias de seguridad		
Atrás	[mm]	50
Derecha	[mm]	50
Izquierda (para el servicio se recomienda una distancia más grande)	[mm]	50
Arriba (para ventilación)	[mm]	500

Altura con panel easyTOUCH

Los aparatos con panel easyTOUCH son 20 mm más altos que el valor especificado.

Valores eléctricos de conexión

3N~ 400V 50/60Hz (3/N/PE)		
Consumo de potencia nominal	[kW]	5,7
Potencia Aire caliente	[kW]	5,4
Potencia Motor	[kW]	0,25
Corriente asignada	[A]	11,8
Protección por fusible	[A]	16
Sección de conductor recomendada, libremente instalada en el aire, con una longitud máx. de 5 m	[mm ²]	5G2,5
3~ 230V 50/60Hz (3/PE)		
Consumo de potencia nominal	[kW]	5,7
Potencia Aire caliente	[kW]	5,4
Potencia Motor	[kW]	0,25
Corriente asignada	[A]	23,5
Protección por fusible	[A]	25
Sección de conductor recomendada, libremente instalada en el aire, con una longitud máx. de 5 m	[mm ²]	4G4
3~ 200V 50/60Hz (3/PE)		
Consumo de potencia nominal	[kW]	5,7
Potencia Aire caliente	[kW]	5,4
Potencia Motor	[kW]	0,25
Corriente asignada	[A]	27,0
Protección por fusible	[A]	32
Sección de conductor recomendada, libremente instalada en el aire, con una longitud máx. de 5 m	[mm ²]	4G4
1N~ 230V 50/60Hz (1/N/PE)		
Consumo de potencia nominal	[kW]	3,0
Potencia Aire caliente	[kW]	2,7
Potencia Motor	[kW]	0,25
Corriente asignada	[A]	13,1
Protección por fusible	[A]	16
Sección de conductor recomendada, libremente instalada en el aire, con una longitud máx. de 5 m	[mm ²]	3G2,5

Pérdida de calor			
Pérdida de calor			
Latente	[kJ/h]	1000	(0,28 kW)
Sensible	[kJ/h]	1100	(0,31 kW)

Conexión de agua

Alimentación de agua (solo fría)	
Dispositivo de cierre	Con válvula antirretorno (tipo EA) y tamiz
Alimentación de agua	
Sin sistema CONVOClean	2 x G 3/4", conexión fija recomendada
Con sistema CONVOClean	
Presión de flujo	
Sin sistema CONVOClean	[kPa] 200 - 600 (2 - 6 bares)
Con sistema CONVOClean	[kPa] 300 - 600 (3 - 6 bares)
Salida de agua	
Ejecución	Conexión fija (recomendada) o sifón de embudo
Tipo	DN 40

Calidad del agua

Calidad general del agua	Calidad de agua potable (dado el caso, instalar un acondicionador de agua)	
Dureza para inyección		
Dureza alemana (dureza general: GH)	[°dH]	4 - 7
Dureza francesa	[TH]	7 - 13
Dureza inglesa	[°e]	5 - 9
Internacional	[ppm]	70 - 125
Química	[mmol/l]	0,7 - 1,3
Dureza para condensador, limpieza		
Dureza alemana (dureza general: GH)	[°dH]	4 - 20
Dureza francesa	[TH]	7 - 35
Dureza inglesa	[°e]	5 - 25
Internacional	[ppm]	70 - 360
Química	[mmol/l]	0,7 - 3,6
Números característicos		
Temperatura (T)	[°C]	máx. 40
Conductividad	[µS/cm]	mín. 20
pH		6,5 - 8,5
Cl ⁻	[mg/l]	máx. 100
SO ₄ ²⁻	[mg/l]	máx. 150
Fe	[mg/l]	máx. 0,1
Dureza de carbonato (KH)	[°dH]	Menor GH

Peso de carga máximo admisible

GN (recipientes, parrillas, bandejas)	
Por horno mixto	[kg] 13
Por nivel	[kg] 5

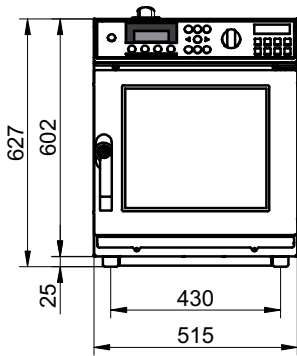
Capacidad

Cantidad	
GN 2/3 40 mm de profundidad	[Unds.] 6
GN 2/3 65 mm de profundidad	[Unds.] 4
Platos hasta Ø 28 cm	[Unds.] 4

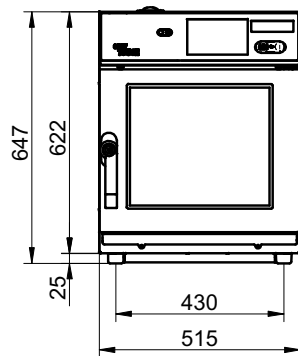
Prescripciones para el aparato

Grado de protección	IPX4
Sello de control	TÜV/GS, DIN GOST TÜV, SVGW
de acuerdo con la normativa nacional en cuestión	
Emisión de ruido	
Medido	[dBA] máx. 60

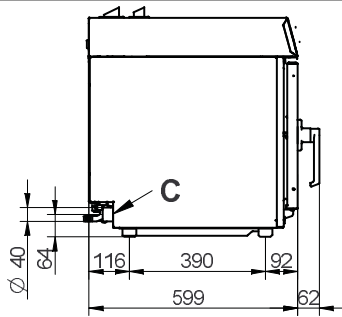
Vista Estándar



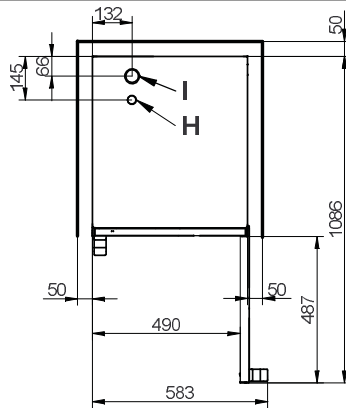
Vista easyTOUCH



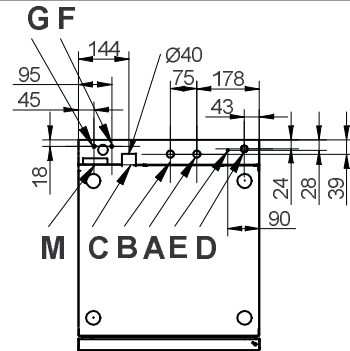
Vista lateral



Vista desde arriba con distancias de la pared



Conexiones en el lado inferior



Significado de los elementos marcados

A	Conexión de agua Agua blanda G3/4"	E	Conexión equipotencial	H	Tubuladura de salida de aire
B	Conexión de agua Agua fría G3/4"	F	Conexión del limpiador de boquillas (Neutralizer)	I	Tubo de ventilación
C	Conexión del agua residual DN 40	G	Conexión del producto de limpieza (Cleaner)	M	Rebosadero 60 x 20
D	Conexión eléctrica				

Este documento se utiliza únicamente para la planificación. Las instrucciones de instalación y emplazamiento deben consultarse en el manual de instalación.



ISO 9001
ISO 14001



DE 01