

Einfach näher dran.

BRÖTJE
HEIZUNG 

DE Montageanleitung	Speicher-Ladeset Universal LS-U2 E für WGB 28-38 C/E
FR Instructions de montage	Kit de pompe de charge universel LS-U2 E pour WGB 28-38 C/E
IT Istruzioni di montaggio	Set pompa bollitore universale LS-U2 E per WGB 28-38 C/E
ES Instrucciones de montaje	Kit de carga del acumulador universal LS-U2 E para WGB 28-38 C/E
NL Montagehandleiding	Boiler laadset universeel LS-U2 E voor WGB 28-38 C/E
DK Installationsvejledning	Varmvandsprioritering universel LS-U2 E for WGB 28-38 C/E
PL Instrukcja montażu	Uniwersalny zestaw ładujący LS-U2 E dla WGB 28-38 C/E
CZ Návod k montáži	Souprava k napouštění zásobníku univerzální LS-U2 E pro WGB 28-38 C/E
HU Szerelési útmutató	Univerzális tárolófeltöltő-készlet, LS-U2 E a WGB 28 -38 C/E-hez

Inhaltsverzeichnis

DE

1.	Zu dieser Anleitung.....	6
1.1	Inhalt dieser Anleitung.....	6
1.2	Verwendete Symbole.....	6
1.3	An wen wendet sich diese Anleitung?.....	6
1.4	Lieferumfang.....	6
2.	Sicherheit.....	7
2.1	Bestimmungsgemäße Verwendung.....	7
2.2	Allgemeine Sicherheitshinweise.....	7
2.3	Konformitätserklärung.....	8
3.	Montage.....	9
3.1	Montage Speicher-Ladeset Universal LS-U2 E.....	9
4.	Installation.....	11
4.1	Elektrische Installation.....	11
4.2	Installation der Speicherpumpe im WGB, Serie C.....	12
4.3	Installation der Speicherpumpe im WGB, Serie E.....	13

Sommaire

FR

1.	A propos des présentes instructions.....	14
1.1	Contenu des présentes instructions.....	14
1.2	Symboles utilisés.....	14
1.3	A qui s'adresse ce manuel?.....	14
1.4	Etendue de la livraison.....	14
2.	Sécurité.....	15
2.1	Utilisation conforme aux fins prévues.....	15
2.2	Consignes générales de sécurité.....	15
2.3	Déclaration de conformité.....	16
3.	Montage.....	17
3.1	Le montage du kit de pompe de charge universel LS-U2 E.....	17
4.	Installation.....	19
4.1	Branchement électrique (général).....	19
4.2	Installation de la pompe de charge WGB; Série C.....	20
4.3	Installation de la pompe de charge dans WGB, série E.....	21

Indice

IT

1.	Introduzione.....	22
1.1	Contenuto di questo manuale.....	22
1.2	Simboli utilizzati.....	22
1.3	A chi si rivolge questo manuale?.....	22
1.4	Dotazione di fornitura.....	22
2.	Sicurezza.....	23
2.1	Utilizzo appropriato.....	23
2.2	Norme di sicurezza generali.....	23
2.3	Dichiarazione di conformità.....	24
3.	Montaggio.....	25
3.1	Montaggio set pompa bollitore universale LS-U2 E.....	25
4.	Installazione.....	27

4.1	Allacciamento elettrico.....	27
4.2	Installazione della pompa del bollitore nella caldaia WGB; Serie C.....	28
4.3	Installazione della pompa del bollitore nella caldaia WGB, serie E.....	29

Índice

ES

1.	Acerca de este manual.....	30
1.1	El contenido de este manual.....	30
1.2	Símbolos utilizados.....	30
1.3	¿A quién va dirigido este manual?.....	30
1.4	Volumen de suministro.....	30
2.	Seguridad.....	31
2.1	Uso previsto.....	31
2.2	Instrucciones generales de seguridad.....	31
2.3	Declaración de conformidad.....	32
3.	Montaje.....	33
3.1	Montaje del kit de carga del acumulador universal LS-U2 E.....	33
4.	Instalación.....	35
4.1	Instalación eléctrica.....	35
4.2	Instalación de la bomba del acumulador en la WGB; serie C.....	36
4.3	Instalación de la bomba de acumulador en WGB, serie E.....	37

Inhoudsopgave

NL

1.	Toelichting bij deze handleiding.....	38
1.1	Inhoud van deze handleiding.....	38
1.2	Gebruikte symbolen.....	38
1.3	Tot wie richt zich deze handleiding?.....	38
1.4	Leveringsomvang.....	38
2.	Veiligheid.....	39
2.1	Doelmatig gebruik.....	39
2.2	Algemene veiligheidsvoorschriften.....	39
2.3	Conformiteitsverklaring.....	40
3.	Montage.....	41
3.1	Montage boiler laadset universeel LS-U2 E.....	41
4.	Installatie.....	43
4.1	Elektrische installatie.....	43
4.2	Installatie van de boilerpomp in de WGB; Serie C.....	44
4.3	Installatie van de boilerpomp in de WGB, serie E.....	45

Indholdsfortegnelse

DK

1.	Om denne vejledning.....	46
1.1	Denne vejlednings indhold.....	46
1.2	Anvendte symboler.....	46
1.3	Hvem henvender denne vejledning sig til?.....	46
1.4	Leveringsomfang.....	46
2.	Sikkerhed.....	47
2.1	Tilsigtet anvendelse.....	47
2.2	Generelle sikkerhedsanvisninger.....	47
2.3	Overensstemmelseserklæring.....	48

3.	Montering.....	49
3.1	Montering af Varmvandsprioritering universel LS-U2 E.....	49
4.	Installation.....	51
4.1	El-installation.....	51
4.2	Installation af tankpumpen i WGB; serie C.....	52
4.3	Installation af tankpumpen i WGB, serie E.....	53

Spis treści

PL

1.	Uwagi dotyczące niniejszej instrukcji montażu.....	54
1.1	Treść niniejszej instrukcji montażu.....	54
1.2	Zastosowane symbole.....	54
1.3	Dla kogo przeznaczona jest niniejsza instrukcja montażu?.....	54
1.4	Zakres dostawy.....	54
2.	Bezpieczeństwo.....	55
2.1	Zastosowanie zgodnie z przeznaczeniem.....	55
2.2	Ogólne wskazówki dotyczące bezpieczeństwa.....	55
2.3	Deklaracja zgodności.....	56
3.	Montaż.....	57
3.1	Montaż uniwersalnego zestawu ładującego LS-U2 E.....	57
4.	Montaż.....	59
4.1	Instalacja elektryczna.....	59
4.2	Montaż pompy podgrzewacza c.w.u. w kotle WGB; seria C.....	60
4.3	Montaż pompy podgrzewacza c.w.u. w kotle WGB, serii E.....	61

Obsah

CZ

1.	K tomuto návodu.....	62
1.1	Obsah tohoto návodu.....	62
1.2	Použité symboly.....	62
1.3	Komu je určený tento návod?.....	62
1.4	Rozsah dodávky.....	62
2.	Bezpečnost.....	63
2.1	Použití v souladu s určeným účelem.....	63
2.2	Všeobecné bezpečnostní pokyny.....	63
2.3	Prohlášení o shodě.....	64
3.	Montáž.....	65
3.1	Montáž univerzální soupravy k napouštění zásobníku LS-U2 E.....	65
4.	Instalace.....	67
4.1	Elektrická instalace.....	67
4.2	Instalace čerpadla zásobníku ve WGB; řada C.....	68
4.3	Instalace čerpadla zásobníku ve WGB, řada E.....	69

Tartalom

HU

1.	Ehhez az útmutatóhoz.....	70
1.1	Ennek az útmutatónak a tartalma.....	70
1.2	Alkalmazott szimbólumok.....	70
1.3	Kinek szól ez az útmutató?.....	70
1.4	Szállítási terjedelem.....	70
2.	Biztonság.....	71

2.1	Rendeltetésszerű használat.....	71
2.2	Általános biztonságtechnikai előírások.....	71
2.3	Konformitási nyilatkozat.....	72
3.	Szerelés.....	73
3.1	Az LS-U2 E univerzális tárolófeltöltő-készlet szerelése.....	73
4.	Szerelés.....	75
4.1	Elektromos szerelés.....	75
4.2	A tároló-szivattyú szerelése a WGB-ben; C sorozat.....	76
4.3	A tároló-szivattyú szerelése a WGB-ben, E sorozat.....	77

DE Zu dieser Anleitung

1. Zu dieser Anleitung

Lesen Sie diese Anleitung vor der Montage des Zubehörs sorgfältig durch!

1.1 Inhalt dieser Anleitung

Inhalt dieser Anleitung ist die Montage des Speicher-Ladesets LS-U2 E.

Beachten Sie außerdem die *Installationsanleitung* des Gas-Brennwertkessels WGB.



1.2 Verwendete Symbole



Gefahr! Bei Nichtbeachtung der Warnung besteht Gefahr für Leib und Leben.



Stromschlaggefahr! Bei Nichtbeachtung der Warnung besteht Gefahr für Leib und Leben durch Elektrizität!



Achtung! Bei Nichtbeachtung der Warnung besteht Gefahr für die Umwelt und das Gerät.



Hinweis/Tipp: Hier finden Sie Hintergrundinformationen und hilfreiche Tipps.



Verweis auf zusätzliche Informationen in anderen Unterlagen.

1.3 An wen wendet sich diese Anleitung?

Diese Montageanleitung wendet sich an den Heizungsfachmann, der das Zubehör montiert.

1.4 Lieferumfang

- Speicherladepumpe UPM2 15-40 montiert mit Schwerkraftsperre
- Anschlussleitung
- 2 Cu-Anschlussrohre ($\varnothing = 22$ mm)
- Speicherfühler
- Kabelverschraubung
- 2 Schrauben

2. Sicherheit

2.1 Bestimmungsgemäße Verwendung

Das Speicher-Ladeset LS-U2 E dient zur Anbindung von Warmwasserspeichern an Gas-Brennwertkessel der Serie WGB mit einer Kesselleistung von 28-38 kW.

2.2 Allgemeine Sicherheitshinweise



Gefahr! Lebensgefahr!

Bei der Installation von Heizungsanlagen besteht die Gefahr erheblicher Personen-, Umwelt- und Sachschäden. Deshalb dürfen Heizungsanlagen nur durch Fachunternehmen erstellt und durch Sachkundige der Erstellerfirmen erstmalig in Betrieb genommen werden!



Stromschlaggefahr! Lebensgefahr durch spannungsführende Bauteile!

Alle mit der Installation verbundenen Elektroarbeiten dürfen nur von einer elektrotechnisch ausgebildeten Fachkraft durchgeführt werden!



Gefahr! Lebensgefahr durch unsachgemäße Verwendung der Heizungsanlage!

- Dieses Gerät kann von Kindern ab 8 Jahren und darüber sowie von Personen mit verringerten physischen, sensorischen oder mentalen Fähigkeiten oder Mangel an Erfahrung und Wissen benutzt werden, wenn sie beaufsichtigt oder bezüglich des sicheren Gebrauchs des Gerätes unterwiesen wurden und die daraus resultierenden Gefahren verstehen. Kinder dürfen nicht mit dem Gerät spielen. Reinigung und Benutzer-Wartung dürfen nicht von Kindern ohne Beaufsichtigung durchgeführt werden.



Gefahr! Lebensgefahr durch Umbauten am Gerät!

Eigenmächtige Umbauten und Veränderungen am Gerät sind nicht gestattet, da sie Menschen gefährden und zu Schäden an dem Gerät führen können. Bei Nichtbeachtung erlischt die Zulassung des Gerätes.

Einstellung, Wartung und Reinigung des Gerätes darf nur von einem qualifizierten Heizungsfachmann durchgeführt werden!

Verwendetes Zubehör muss den Technischen Regeln entsprechen und vom Hersteller in Verbindung mit diesem Gerät zugelassen sein.



Achtung! Es dürfen nur Original-Ersatzteile verwendet werden.

2.3 Konformitätserklärung



Konformitätserklärung des Herstellers
Declaration of Conformity

Produkt <i>Product</i>	Speicher-Ladeset Universal
Typ, Ausführung <i>Type, Model</i>	LS-U1 D, LS-U1 E LS-U2 D, LS-U2 E LS-BS D, LS-BS E
Verwendbar für <i>Suitable for</i>	Brötje Gas-Brennwertkessel EcoTherm Plus WGB 15-20 C/E EcoTherm Plus WGB EVO 15-28 G EcoTherm Plus WGB Pro EVO 15-20 C
EU-Richtlinien <i>EU Directives</i>	2006/95/EG, 2004/108/EG
Normen <i>Standards</i>	DIN EN 60335-1 (VDE 0700-1):2007-02; EN 60335-1:2002+A11+A1+A12+Corr.+A2:2006 DIN EN 60335-1/A13 (VDE 0700-1/A13):2009-05; EN 60335-1/A13:2008 DIN EN 60335-2-102 (VDE 0700 Teil 102) 2007-04; EN 60335-2-102:2006 DIN EN 62233 (VDE 0700-366):2008-11; EN 62233:2008 DIN EN 62233 Ber.1 (VDE 0700-366 Ber.1):2009-04; EN 62233 Ber.1:2008 DIN EN 55014-1 (VDE 0875 Teil 14-1):2007-06; EN 55014-1:2006 DIN EN 61000-3-2 (VDE 0838-2):2006-10; EN 61000-3-2:2006 DIN EN 61000-3-3 (VDE 0838-3):2009-06; EN 61000-3-3:2008 DIN EN 55014-2 (VDE 0875 Teil 14-2):2009-06; EN 55014-2:1997 + A1:2001 + A2:2008 Anforderungen der Kategorie II
EG Baumusterprüfung <i>EC-Type Examination</i>	DVGW Deutsche Vereinigung des Gas- und Wasserfaches e.V. 53123 Bonn Notified Body 0085
Überwachungsverfahren <i>Surveillance Procedure</i>	Jährliches Überwachungsaudit DVGW Deutsche Vereinigung des Gas- und Wasserfaches e.V. 53123 Bonn

Wir erklären hiermit als Hersteller:
Die entsprechend gekennzeichneten Produkte erfüllen die Anforderungen der aufgeführten Richtlinien und Normen. Sie stimmen mit dem geprüften Baumuster überein, beinhalten jedoch keine Zusicherung von Eigenschaften. Die Herstellung unterliegt dem genannten Überwachungsverfahren.
Das bezeichnete Produkt ist ausschließlich zum Einbau in die oben genannten Gas-Brennwertkessel bestimmt. Der Anlagenhersteller hat sicherzustellen, dass die geltenden Vorschriften für den Einbau und Betrieb des Kessels eingehalten werden.

AUGUST BRÖTJE GmbH

ppa S. Harms
Leiter Entwicklung

Rastede, 22.04.2013

i.V. U. Patzke
Leiter Versuch/Labor und
Dokumentationsbevollmächtigter

August Brötje GmbH
August-Brötje-Straße 17
26180 Rastede
Postfach 13 54
26171 Rastede
Telefon (04402) 80-0
Telefax (04402) 8 05 83
<http://www.broetje.de>

Geschäftsführer:
Dipl.-Kfm. Sten Daugaard-Hansen

Amtsgericht Oldenburg
HRB 120714

3. Montage

3.1 Montage Speicher-Ladeset Universal LS-U2 E

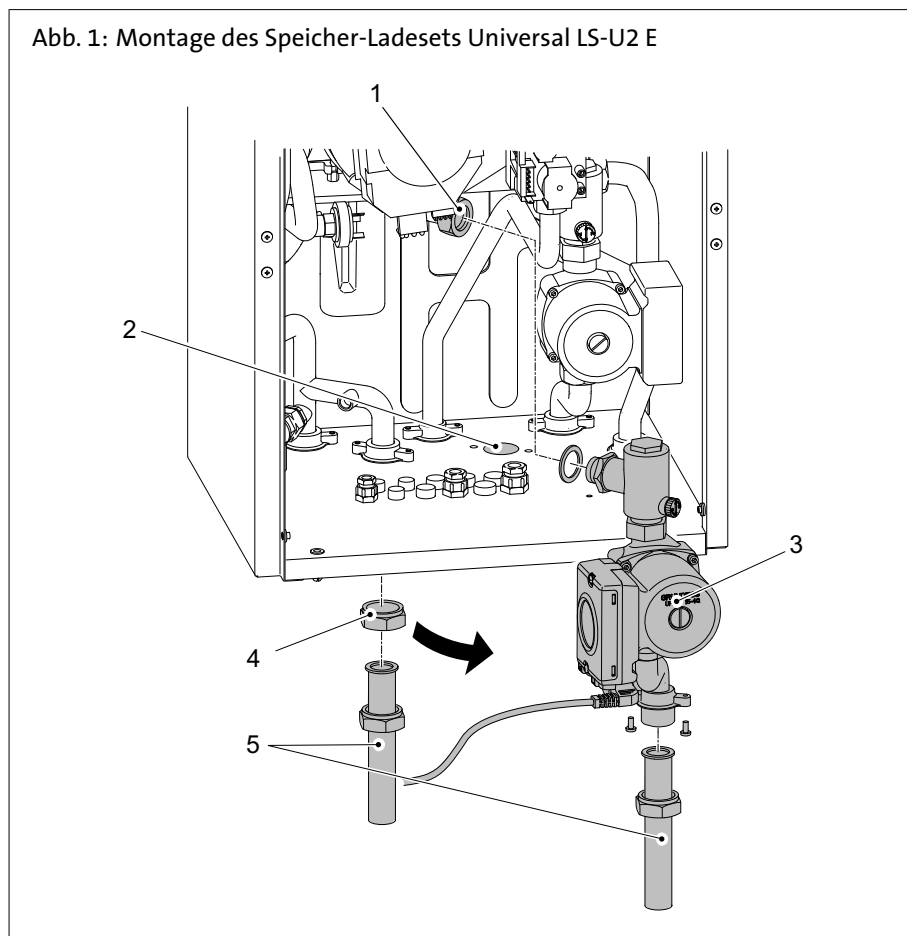


Stromschlaggefahr! Vor der Montage des Zubehörs ist der Kessel spannungslos zu schalten!



Verbrennungsgefahr! Kessel vor der Montage des Zubehörs abkühlen lassen!

Abb. 1: Montage des Speicher-Ladesets Universal LS-U2 E





1. Kessel durch Schließen der Absperrventile vom Heizungsnetz trennen
2. Kesselwasser ablassen
3. Verkleidungs-Vorderwand entfernen
4. Regelungsklappe nach vorn herausklappen
5. Blindstopfen an der Rücklaufverzweigung entfernen (Abb. 1, Pos. 1)
6. Verschlussdeckel im Bodenblech entfernen (2)
7. Speicherladepumpe inkl. Schwerkraftsperre mit Dichtung an der Rücklaufverzweigung montieren und Anschlussstutzen mit beiliegenden Schrauben im Bodenblech befestigen (3)
8. Kappe an der Vorlaufverzweigung entfernen (4)

9. Verrohrung zwischen Gas-Brennwertkessel und Speicher herstellen; beiliegende Cu-Anschlussrohre mit 3/4"-Überwurfmutter oder flachdichtende 3/4"-Verschraubung verwenden (5)
10. Sämtliche Verschraubungen nachziehen
11. Kessel wieder befüllen



Achtung! Nach dem Befüllen des Kessels sind sämtliche Verbindungsstellen auf Dichtigkeit zu prüfen!

12. Kessel entlüften; dazu Schwerkraftsperre öffnen (blockiert)

Schwerkraftsperre	blockiert (Ventil geöffnet)	Betriebsstellung
	Z  A	Z  A

13. Schwerkraftsperre in Betriebsstellung bringen
14. Absperrventile öffnen

4. Installation

4.1 Elektrische Installation



Stromschlaggefahr! Alle mit der Installation verbundenen Elektroarbeiten dürfen nur von einer elektrotechnisch ausgebildeten Fachkraft durchgeführt werden! Vor Durchführung der Installationsarbeiten ist die gesamte Anlage spannungsfrei zu schalten!

Vorschriftsmäßige Erdung beachten.

Die wasserführenden Rohrleitungen müssen in den Schutzleiterkreis einbezogen werden.

Netzspannung: 1/N/PE

AC 230 V, 50 Hz

Bei der Installation sind in Deutschland die VDE- und örtlichen Bestimmungen, in allen anderen Ländern die einschlägigen Vorschriften zu beachten.



Hinweise: Alle Leitungen müssen innerhalb der Kesselverkleidung in den vorgesehenen Kabelschellen verlegt und in den vorhandenen Zugentlastungen des Schaltfeldes festgesetzt werden.

Leitungslängen

Fühler- und Busleitungen führen keine Netzspannung, sondern Schutzkleinspannung. Sie dürfen nicht parallel mit Netzleitungen geführt werden (Störsignale). Andernfalls sind abgeschirmte Leitungen zu verlegen.

Zulässige Leitungslängen:

Cu-Leitung bis 20 m: 0,8 mm²

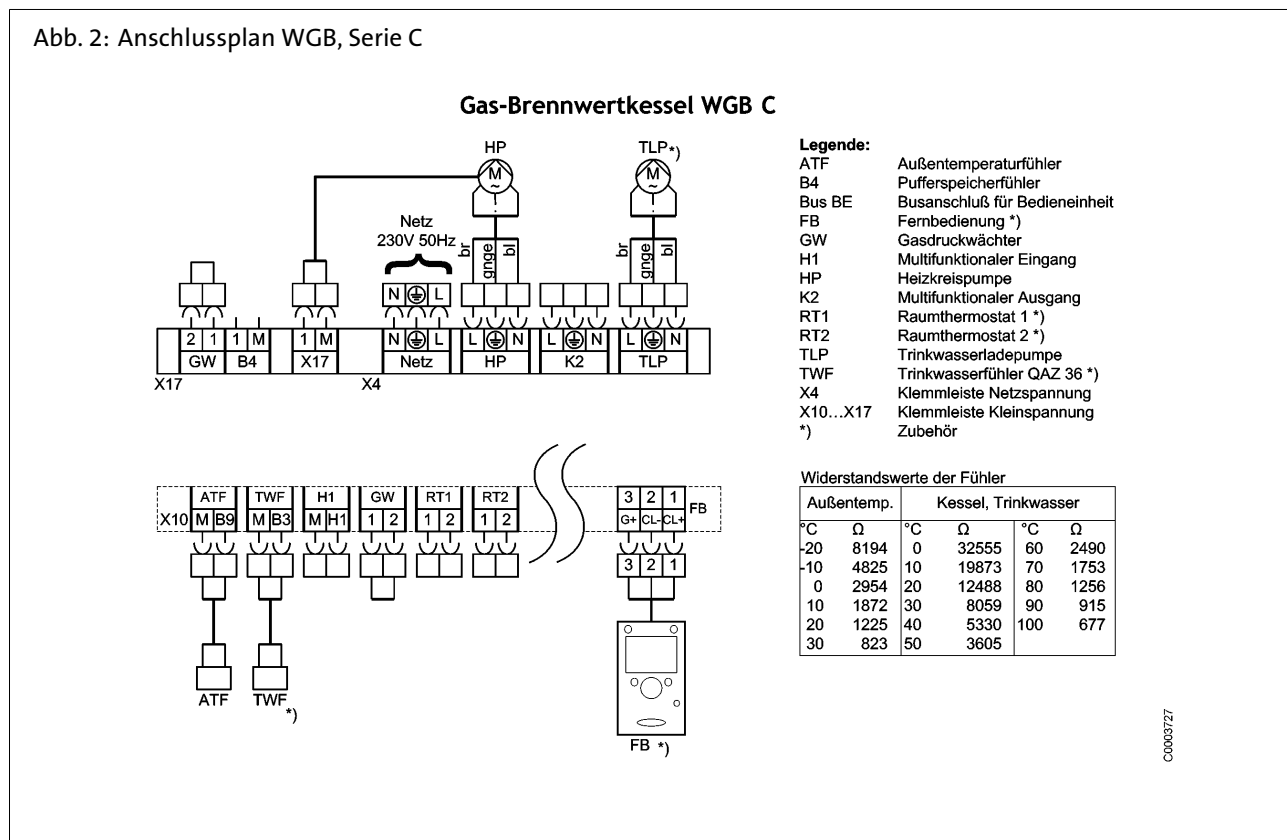
Cu-Leitung bis 80 m: 1 mm²

Cu-Leitung bis 120 m: 1,5 mm²

Leitungstypen: z.B. LIYY oder LiYCY 2 x 0,8

4.2 Installation der Speicherpumpe im WGB, Serie C

Abb. 2: Anschlussplan WGB, Serie C



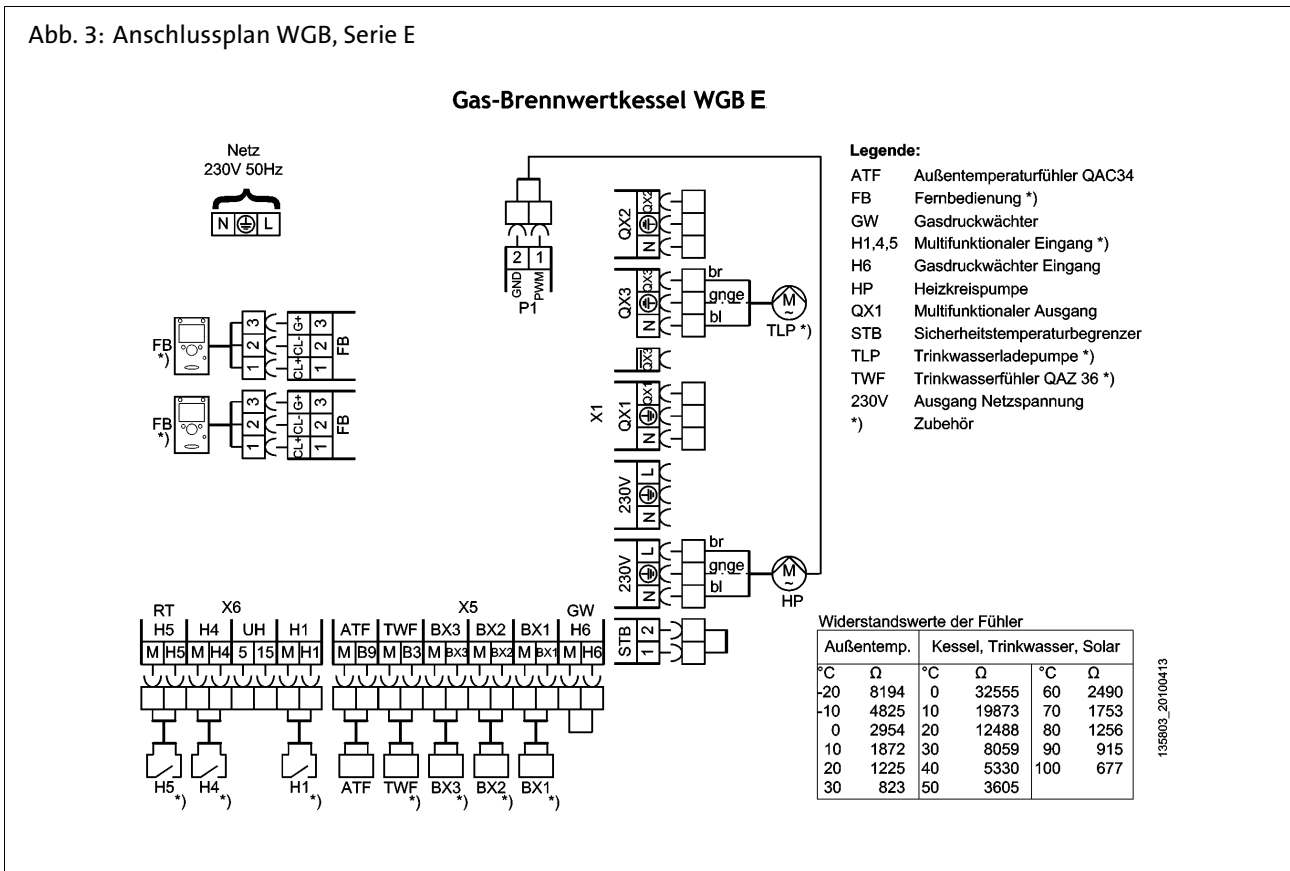
1. Verkleidungs-Vorderwand entfernen
2. Regelungsklappe nach vorn herausklappen
3. Deckel der Kesselregelung entfernen
4. Anschlussleitung der Speicherladepumpe am Anschluss TLP (Klemmenleiste X4) der Kesselregelung anschließen (siehe Anschlussplan, Abb. 2)
5. Beiliegende Kabelverschraubung im Bodenblech montieren
6. Speicherfühler durch die Kabelverschraubung führen
7. Anschlussleitung des Speicherfühlers am Anschluss TWF (Klemmenleiste X10) der Kesselregelung anschließen (siehe Anschlussplan, Abb. 2)



Hinweis: Alle Leitungen müssen innerhalb der Kesselverkleidung in den vorgesehenen Kabelschellen verlegt und in den vorhandenen Zugentlastungen des Schaltfeldes festgesetzt werden.

4.3 Installation der Speicherpumpe im WGB, Serie E

Abb. 3: Anschlussplan WGB, Serie E



1. Verkleidungs-Vorderwand entfernen
2. Regelungsklappe nach vorn herausklappen
3. Deckel der Kesselregelung entfernen
4. Anschlussleitung der Speicherladepumpe am Anschluss QX3 (Klemmenleiste X1) der Kesselregelung ISR-LMS anschließen (siehe Anschlussplan, Abb. 3)
5. Beiliegende Kabelverschraubung im Bodenblech montieren
6. Speicherfühler durch die Kabelverschraubung durchführen
7. Anschlussleitung des Speicherfühlers am Anschluss TWF (Klemmenleiste X5) der Kesselregelung ISR-LMS anschließen (siehe Anschlussplan, Abb. 3)



Hinweis: Alle Leitungen müssen innerhalb der Kesselverkleidung in den vorgesehenen Kabelschellen verlegt und in den vorhandenen Zugentlastungen des Schaltfeldes festgesetzt werden.

FR A propos des présentes instructions

1. A propos des présentes instructions

Veillez lire attentivement les instructions avant le montage de accessoire!

1.1 Contenu des présentes instructions

Les présentes instructions portent sur le montage des kit de pompe de charge LS-U2 E.



Veillez également tenir compte des *instructions d'installation* de la chaudière gaz à condensation WGB.

1.2 Symboles utilisés



Danger! La non-observation de l'avertissement entraîne un risque de blessures et de mort.



Risque de décharge électrique ! La non-observation de l'avertissement entraîne un risque de blessures et de mort dû à l'électricité!



Attention! La non-observation de l'avertissement entraîne un risque pour l'environnement et l'appareil.



Consigne/conseil: Vous trouverez ici des informations annexes et des conseils précieux.



Renvoi des informations complémentaires dans d'autres documents.

1.3 A qui s'adresse ce manuel?

Ce manuel s'adresse au chauffagiste installant les accessoires.

1.4 Etendue de la livraison

- Pompe de chargement ballon UPM2 15-40 avec anti-thermosiphon
- Câble de branchement
- 2 Cu-tuyau de raccord ($\varnothing = 22$ mm)
- Sonde ballon
- Visser le câblage
- 2 vis

2. Sécurité

2.1 Utilisation conforme aux fins prévues

Le kit pompe de charge LS-U2 E fait de fonction de raccorder les ballon ECS à chaudière à condensation d'EcoTherm Plus WGB avec la puissance 28-38 kW.

2.2 Consignes générales de sécurité



Danger! Risque de blessures et de mort!

L'installation de systèmes de chauffage entraîne des risques de dommages considérables pour les personnes, l'environnement et le matériel. C'est pourquoi les installations de chauffage ont uniquement le droit d'être installées par des entreprises spécialisées et n'ont le droit d'être mises en service que par des experts du fabricant !



Risque de décharge électrique ! Risque de mort par des composants sous tension!

Tous les travaux électriques liés à l'installation doivent uniquement être effectués par des électriciens agréés !



Danger! Risque de danger de mort en cas d'utilisation non conforme de l'installation de chauffage!

- Cet appareil n'est pas destiné à être utilisé par des personnes (aux enfants) à facultés physiques, sensorielles ou psychiques restreintes ou ne possédant pas suffisamment d'expérience et/ou de connaissances, à moins qu'elles soient surveillées par un personne responsable de leur sécurité ou que celle-ci leur ait donné des instructions sur la façon d'utiliser cet appareil.
- Les enfants devraient être surveillés afin d'éviter qu'ils jouent avec l'appareil.



Danger! Risque de danger de mort en cas de modifications pratiquées sur l'appareil!

Il est interdit de monter des éléments et de modifier la chaudière à gaz sous risque d'exposer le personnel à des dangers et d'endommager l'appareil. L'homologation de l'appareil expire en cas de non-observation.

Le réglage, l'entretien et le nettoyage des chaudières à gaz ont uniquement le droit d'être confiés à un chauffagiste qualifié !

Les accessoires utilisés doivent être conformes aux règles techniques et agréés par le fabricant en lien avec ces chaudières à gaz.



Attention! Seules des pièces détachées d'origine doivent être utilisées.

2.3 Déclaration de conformité



Konformitätserklärung des Herstellers
Declaration of Conformity

Produkt <i>Product</i>	Speicher-Ladeset Universal
Typ, Ausführung <i>Type, Model</i>	LS-U1 D, LS-U1 E LS-U2 D, LS-U2 E LS-BS D, LS-BS E
Verwendbar für <i>Suitable for</i>	Brötje Gas-Brennwertkessel EcoTherm Plus WGB 15-20 C/E EcoTherm Plus WGB EVO 15-28 G EcoTherm Plus WGB Pro EVO 15-20 C
EU-Richtlinien <i>EU Directives</i>	2006/95/EG, 2004/108/EG
Normen <i>Standards</i>	DIN EN 60335-1 (VDE 0700-1):2007-02; EN 60335-1:2002+A11+A1+A12+Corr.+A2:2006 DIN EN 60335-1/A13 (VDE 0700-1/A13):2009-05; EN 60335-1/A13:2008 DIN EN 60335-2-102 (VDE 0700 Teil 102) 2007-04; EN 60335-2-102:2006 DIN EN 62233 (VDE 0700-366):2008-11; EN 62233:2008 DIN EN 62233 Ber.1 (VDE 0700-366 Ber.1):2009-04; EN 62233 Ber.1:2008 DIN EN 55014-1 (VDE 0875 Teil 14-1):2007-06; EN 55014-1:2006 DIN EN 61000-3-2 (VDE 0838-2):2006-10; EN 61000-3-2:2006 DIN EN 61000-3-3 (VDE 0838-3):2009-06; EN 61000-3-3:2008 DIN EN 55014-2 (VDE 0875 Teil 14-2):2009-06; EN 55014-2:1997 + A1:2001 + A2:2008 Anforderungen der Kategorie II
EG Baumusterprüfung <i>EC-Type Examination</i>	DVGW Deutsche Vereinigung des Gas- und Wasserfaches e.V. 53123 Bonn Notified Body 0085
Überwachungsverfahren <i>Surveillance Procedure</i>	Jährliches Überwachungsaudit DVGW Deutsche Vereinigung des Gas- und Wasserfaches e.V. 53123 Bonn

Wir erklären hiermit als Hersteller:
Die entsprechend gekennzeichneten Produkte erfüllen die Anforderungen der aufgeführten Richtlinien und Normen. Sie stimmen mit dem geprüften Baumuster überein, beinhalten jedoch keine Zusicherung von Eigenschaften. Die Herstellung unterliegt dem genannten Überwachungsverfahren.
Das bezeichnete Produkt ist ausschließlich zum Einbau in die oben genannten Gas-Brennwertkessel bestimmt. Der Anlagenhersteller hat sicherzustellen, dass die geltenden Vorschriften für den Einbau und Betrieb des Kessels eingehalten werden.

AUGUST BRÖTJE GmbH

ppa S. Harms
Leiter Entwicklung

Rastede, 22.04.2013

i.V. U. Patzke
Leiter Versuch/Labor und
Dokumentationsbevollmächtigter

August Brötje GmbH
August-Brötje-Straße 17
26180 Rastede
Postfach 13 54
26171 Rastede
Telefon (04402) 80-0
Telefax (04402) 8 05 83
<http://www.broetje.de>

Geschäftsführer:
Dipl.-Kfm. Sten Daugaard-Hansen

Amtsgericht Oldenburg
HRB 120714

3. Montage

3.1 Le montage du kit de pompe de charge universel LS-U2 E

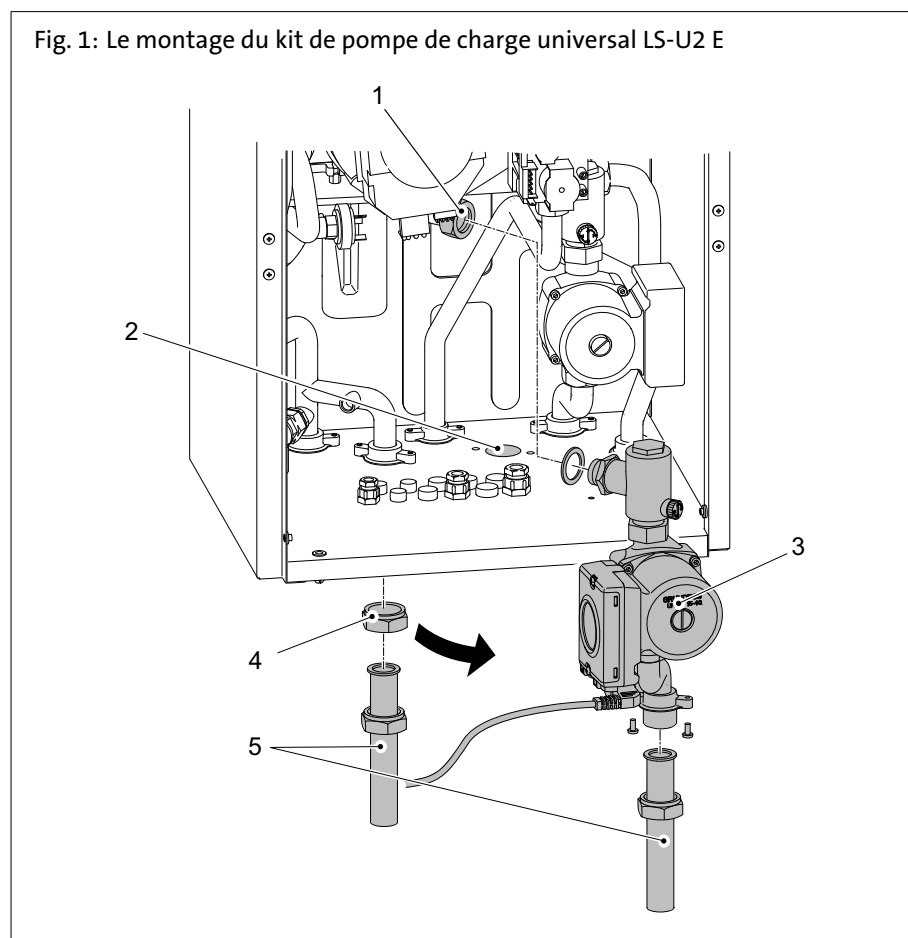


Risque de décharge électrique! Avant le montage des accessoires, mettre l'appareil hors tension!



Risque de brûlure! Avant le montage des accessoires laisser refroidir la chaudière!

Fig. 1: Le montage du kit de pompe de charge universel LS-U2 E





1. Débrancher la chaudière par fermer le robinetterie
2. Ecoulement de l'eau de la chaudière
3. Détacher la partie antérieure
4. Ouvrir le clapet de la régulation vers l'avant
5. Retirer le tampon borgne à l'embranchement de retour (Fig. 1 , pos. 1)
6. Retirer le couvercle de fermeture dans la tôle de fond (2)
7. Monter la pompe de charge y compris le clapet antiretour avec joint sur l'embranchement de retour, puis fixer le manchon de raccordement sur la tôle de fond à l'aide des vis fournies (3)
8. Retirer le bouchon à l'embranchement de départ (4)

9. Poser la tuyauterie entre la chaudière de condensation à gaz et le ballon. Utiliser pour cela les tuyaux de raccordement Cu fournis avec les écrous-chapeaux 3/4" ou les raccords à vis 3/4" à étanchéité plate (5)
10. Resserrer toutes les visseries
11. Remplir à nouveau la chaudière



Attention! Après le remplissage de la chaudière, contrôler l'étanchéité de toutes les jointures!

12. purger la chaudière; pour cela ouvrir le clapet antiretour (bloqué)

Anti-thermosiphon	bloqué (valve ouverte)	Position de fonctionnement
	Z  A	Z  A

13. Ramener l'antithermosiphon en position de service
14. Ouvrir les robinets d'arrêt

4. Installation

4.1 Branchement électrique (général)



Risque de décharge électrique ! Tous les travaux électriques liés à l'installation doivent uniquement être effectués par des électriciens agréés ! Avant d'effectuer les travaux d'installation, toute l'installation doit être mise hors tension!

Vérifier la mise à la terre.

Les tuyauteries conductrices d'eau doivent être intégrées au circuit des conducteurs de protection.

Tension secteur: 1/N/PE

AC 230 V, 50 Hz

Lors de l'installation de la chaudière en Allemagne, les dispositions VDE et locales doivent être observées ainsi que les prescriptions concernées dans les autres pays.



Consignes : Toutes les conduites se trouvant à l'intérieur de l'habillage de la chaudière doivent être placées dans les colliers prévus à cette fin et bloquées dans les passe-câbles disponibles du caisson du tableau de commande.

Longueurs de câbles

Sonde- et conduites bus ne sont pas conductrices de tension secteur mais d'une basse tension de protection. Elles ne doivent pas être posées parallèlement aux câbles secteur (signaux perturbateurs). Dans le cas contraire, des conduites blindées doivent être posées.

Longueurs de conduites admissibles:

Conduit en cuivre jusqu'à 20 m : mm² 0,8 mm²

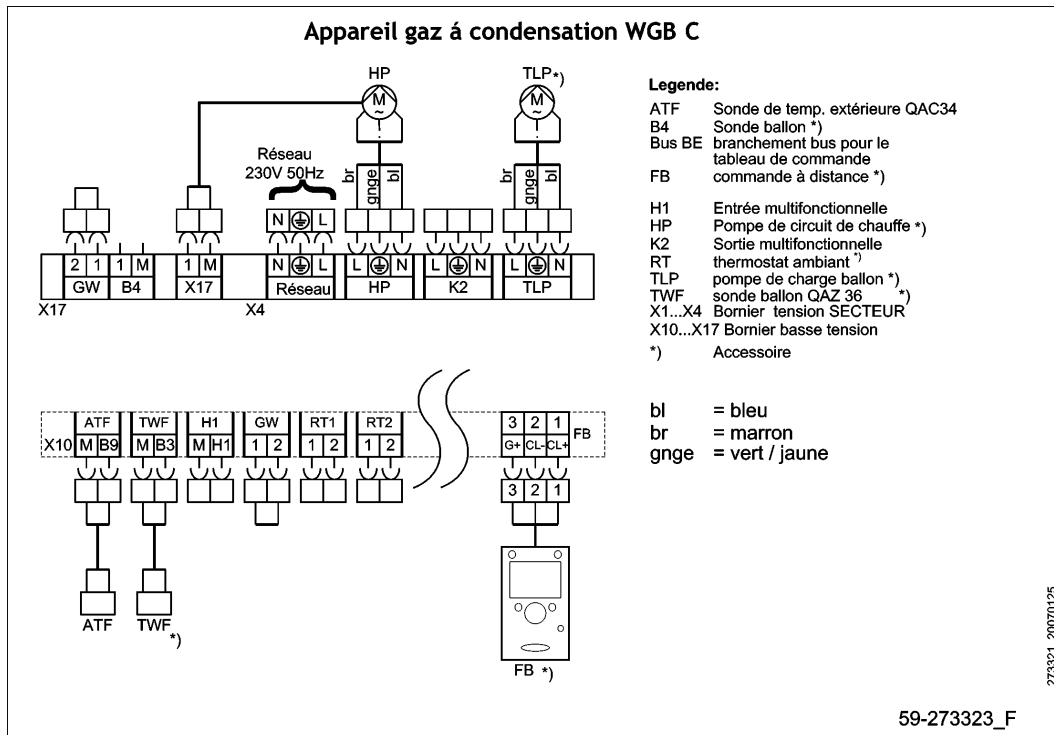
Conduit en cuivre jusqu'à 80 m : mm² 1 mm²

Conduit en cuivre jusqu'à 120 m : mm² 1,5 mm²

Types de câbles: par. ex. LIYY ou LiYCY 2 x 0,8

4.2 Installation de la pompe de charge WGB; Série C

Fig. 2: Schéma de branchement WGB; Série C



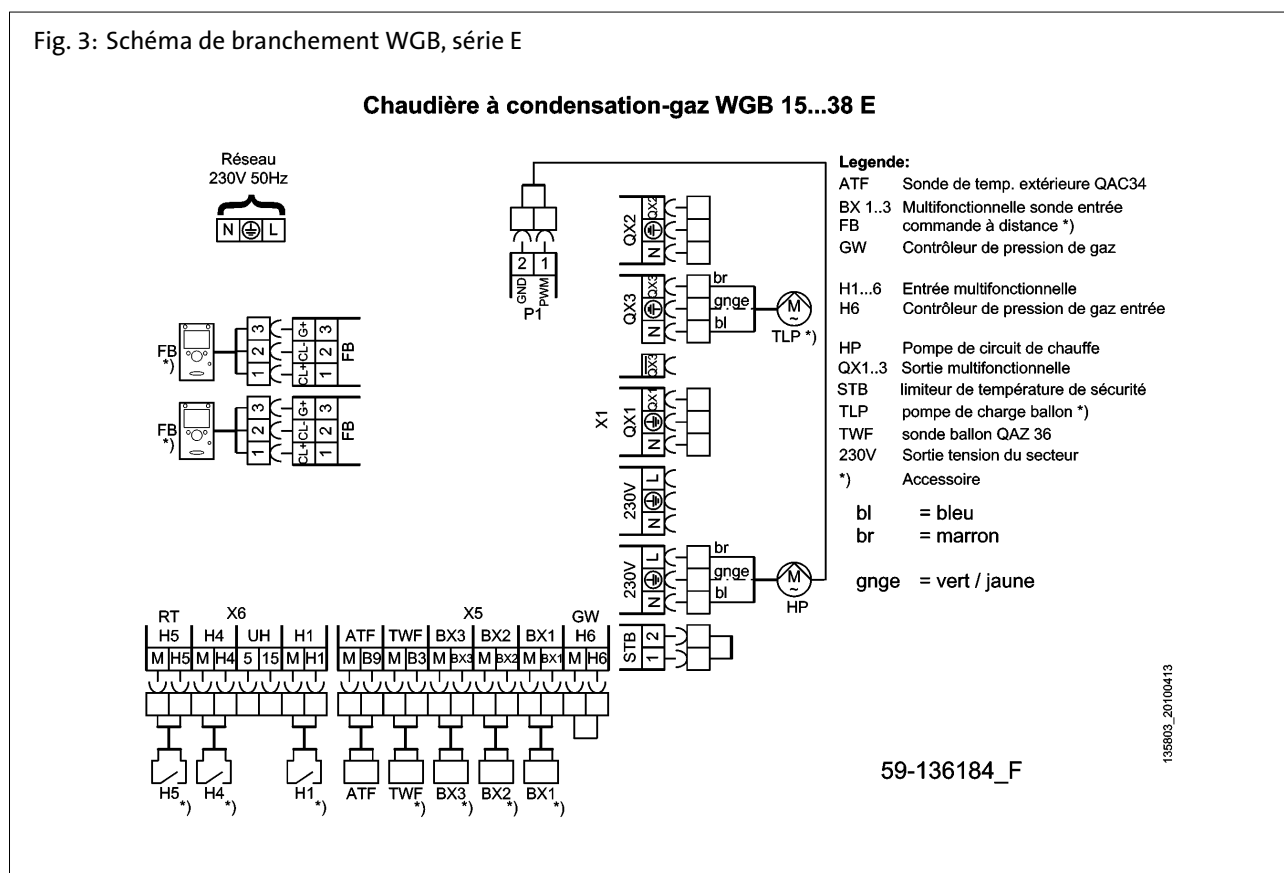
1. Détacher la partie antérieure
2. Ouvrir le clapet de la régulation vers l'avant
3. Retirer le couvercle de la régulation
4. Raccorder la sonde de ballon à travers la câble de la pompe de charge sur le raccordement TLP (borne X4) de la régulation ISR-LMS (voir schéma de câblage, Fig. 2)
5. Monter le passe-câble fourni sur la tôle de fond
6. Passer la sonde du ballon à travers le passe-câble
7. Raccorder le câble de la sonde ballon sur le raccordement TWF (borne X10) de la régulation ISR-LMU (voir schéma de câblage Fig. 2)



Remarque: Toutes les conduites se trouvant à l'intérieur de l'habillage de la chaudière doivent être placées dans les colliers prévus à cette fin et bloquées dans les passe-câbles disponibles du caisson du tableau de commande.

4.3 Installation de la pompe de charge dans WGB, série E

Fig. 3: Schéma de branchement WGB, série E



1. Détacher la partie antérieure
2. Ouvrir le clapet de la régulation vers l'avant
3. Retirer le couvercle de la régulation
4. Raccorder le câble de la pompe de charge sur le raccordement QX3 (borne X1) de la régulation ISR-LMS (voir schéma de câblage Fig. 3)
5. Monter le passe-câble fourni sur la tôle de fond
6. Passer la sonde du ballon à travers le passe-câble
7. Raccorder le câble de la sonde du ballon sur le raccordement TWF (borne X5) de la régulation ISR-LMS (voir schéma de raccordement Fig. 3)



Remarque: Tous les câbles doivent être posés à l'intérieur des jaquettes dans les serres-câbles prévus à cet effet, puis être fixés dans les passe-câbles existants du tableau de commande.

1. Introduzione

Leggere attentamente queste istruzioni prima di montare gli accessori!

1.1 Contenuto di questo manuale



Questo manuale descrive il montaggio del set pompa bollitore universale LS-U2 E.

Si raccomanda di osservare quanto prescritto nelle *istruzioni di installazione* della caldaie a condensazione a gas WGB.

1.2 Simboli utilizzati



Pericolo! Pericolo di morte se non si osservano gli avvertimenti.



Pericolo di scosse elettriche! Pericolo di morte per scossa elettrica se non si osservano gli avvertimenti!



Attenzione! Pericolo per l'ambiente e per l'apparecchio se non si rispettano gli avvertimenti.



Avvertenza/consiglio: Qui vengono forniti informazioni dettagliate e consigli utili.



Rinvio a informazioni supplementari in altra documentazione.

1.3 A chi si rivolge questo manuale?

Queste istruzioni sono rivolte all'installatore che effettua il montaggio degli accessori.

1.4 Dotazione di fornitura

- Set pompa bollitore UPM2 15-40 montato con valvola di ritegno
- Cavo allacciamento
- 2 tubi di allacciamento in rame ($\varnothing = 22$ mm)
- sonda bollitore
- pressacavo
- 2 viti

2. Sicurezza

2.1 Utilizzo appropriato

Il set pompa bollitore LS-U2 E ha la funzione di collegare bollitori di acqua calda a caldaie a condensazione a gas della serie WGB con una potenza della caldaia di 28-38 kW.

2.2 Norme di sicurezza generali



Pericolo! Pericolo di morte!

Durante l'installazione degli impianti di riscaldamento sussiste il pericolo di provocare danni rilevanti alle persone, all'ambiente e alle cose. Pertanto gli impianti di riscaldamento devono essere realizzati esclusivamente da ditte qualificate e la prima messa in funzione deve essere eseguita da personale competente delle ditte produttrici!



Pericolo di scosse elettriche! Pericolo di morte in caso di contatto con i componenti sotto tensione!

Tutti i lavori elettrici durante l'installazione devono essere effettuati esclusivamente da un elettrotecnico competente!



Pericolo! Pericolo di morte in caso di utilizzo improprio dell'impianto di riscaldamento!

- Questo apparecchio non deve essere utilizzato da persone (compresi i bambini) con capacità psichiche, sensoriali o mentali limitate oppure senza esperienza e/o senza conoscenze, a meno che vengano sorvegliate da una persona responsabile della loro sicurezza o che abbiano ricevuto da questa istruzioni per l'utilizzo corretto dell'apparecchio.
- I bambini devono essere sorvegliati per garantire che non giochino con l'apparecchio.



Pericolo! Pericolo di morte se si apportano modifiche all'apparecchio!

Non è consentito smontare o modificare arbitrariamente l'apparecchio, perché ne possono derivare pericoli agli uomini e danni all'apparecchio. In caso di mancata osservanza decadono l'omologazione e la garanzia dell'apparecchio.

La regolazione, la manutenzione e la pulizia delle caldaie devono essere effettuate esclusivamente da un tecnico qualificato!

Gli accessori utilizzati devono soddisfare le regole tecniche ed essere omologati dal produttore in abbinamento a questo apparecchio.



Attenzione! Devono essere utilizzati solo ricambi originali.

2.3 Dichiarazione di conformità



Konformitätserklärung des Herstellers
Declaration of Conformity

Produkt <i>Product</i>	Speicher-Ladeset Universal
Typ, Ausführung <i>Type, Model</i>	LS-U1 D, LS-U1 E LS-U2 D, LS-U2 E LS-BS D, LS-BS E
Verwendbar für <i>Suitable for</i>	Brötje Gas-Brennwertkessel EcoTherm Plus WGB 15-20 C/E EcoTherm Plus WGB EVO 15-28 G EcoTherm Plus WGB Pro EVO 15-20 C
EU-Richtlinien <i>EU Directives</i>	2006/95/EG, 2004/108/EG
Normen <i>Standards</i>	DIN EN 60335-1 (VDE 0700-1):2007-02; EN 60335-1:2002+A11+A1+A12+Corr.+A2:2006 DIN EN 60335-1/A13 (VDE 0700-1/A13):2009-05; EN 60335-1/A13:2008 DIN EN 60335-2-102 (VDE 0700 Teil 102) 2007-04; EN 60335-2-102:2006 DIN EN 62233 (VDE 0700-366):2008-11; EN 62233:2008 DIN EN 62233 Ber.1 (VDE 0700-366 Ber.1):2009-04; EN 62233 Ber.1:2008 DIN EN 55014-1 (VDE 0875 Teil 14-1):2007-06; EN 55014-1:2006 DIN EN 61000-3-2 (VDE 0838-2):2006-10; EN 61000-3-2:2006 DIN EN 61000-3-3 (VDE 0838-3):2009-06; EN 61000-3-3:2008 DIN EN 55014-2 (VDE 0875 Teil 14-2):2009-06; EN 55014-2:1997 + A1:2001 + A2:2008 Anforderungen der Kategorie II
EG Baumusterprüfung <i>EC-Type Examination</i>	DVGW Deutsche Vereinigung des Gas- und Wasserfaches e.V. 53123 Bonn Notified Body 0085
Überwachungsverfahren <i>Surveillance Procedure</i>	Jährliches Überwachungsaudit DVGW Deutsche Vereinigung des Gas- und Wasserfaches e.V. 53123 Bonn

Wir erklären hiermit als Hersteller:

Die entsprechend gekennzeichneten Produkte erfüllen die Anforderungen der aufgeführten Richtlinien und Normen. Sie stimmen mit dem geprüften Baumuster überein, beinhalten jedoch keine Zusicherung von Eigenschaften. Die Herstellung unterliegt dem genannten Überwachungsverfahren.
Das bezeichnete Produkt ist ausschließlich zum Einbau in die oben genannten Gas-Brennwertkessel bestimmt. Der Anlagenhersteller hat sicherzustellen, dass die geltenden Vorschriften für den Einbau und Betrieb des Kessels eingehalten werden.

AUGUST BRÖTJE GmbH

ppa S. Harms
Leiter Entwicklung

Rastede, 22.04.2013

i.V. U. Patzke
Leiter Versuch/Labor und
Dokumentationsbevollmächtigter

August Brötje GmbH
August-Brötje-Straße 17
26180 Rastede
Postfach 13 54
26171 Rastede
Telefon (04402) 80-0
Telefax (04402) 8 05 83
<http://www.broetje.de>

Geschäftsführer:
Dipl.-Kfm. Sten Daugaard-Hansen

Amtsgericht Oldenburg
HRB 120714

3. Montaggio

3.1 Montaggio set pompa bollitore universale LS-U2 E

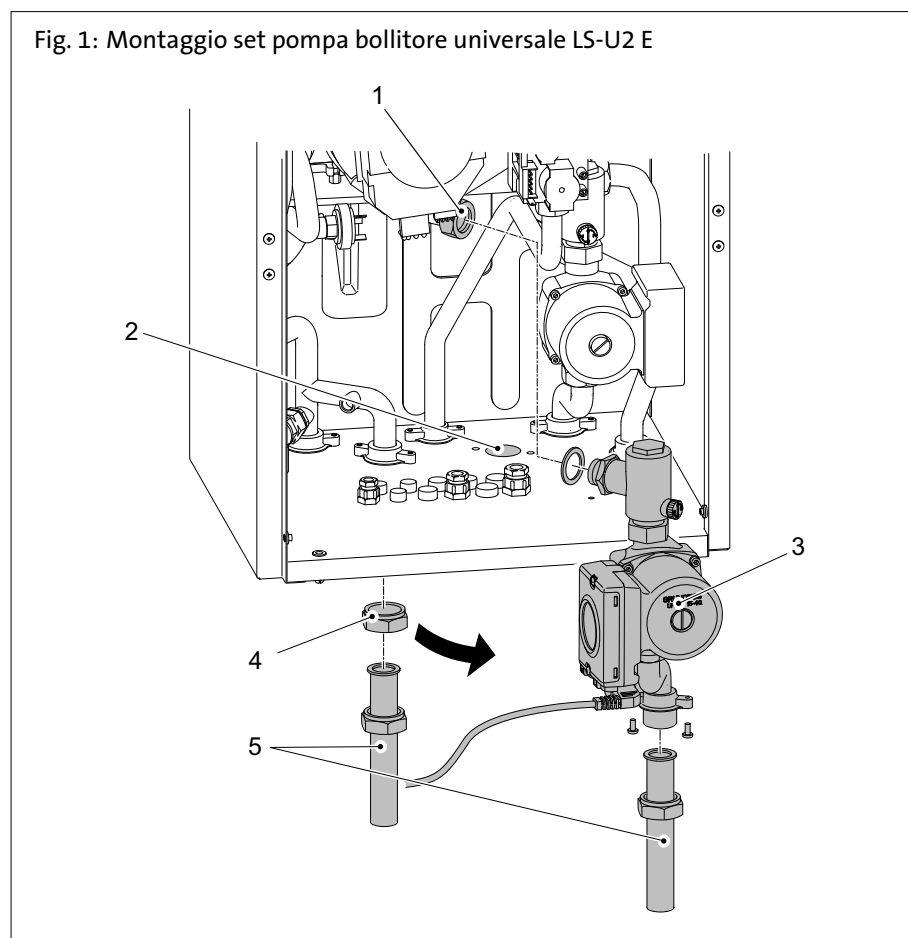


Pericolo di scosse elettriche! Prima del montaggio degli accessori togliere la corrente alla caldaia!



Pericolo di scottature! Prima di montare l'accessorio, fare raffreddare la caldaia!

Fig. 1: Montaggio set pompa bollitore universale LS-U2 E



1. Separare la caldaia chiudendo le valvole di intercettazione dalla rete riscaldamento
2. Scaricare l'acqua di caldaia
3. Togliere il pannello anteriore di rivestimento
4. Aprire in avanti il coperchio di regolazione
5. Togliere il tappo dalla tubazione di ritorno (Fig. 1 , Pos. 1)
6. Coperchio di chiusura dal basamento della caldaia (2)
7. Montare la pompa di carico bollitore compresa la valvola di ritegno con guarnizione sulla diramazione di ritorno e fissare il raccordo con le viti accluse nel basamento (3)
8. Togliere il tappo dalla tubazione di mandata (4)

9. Realizzare le tubazioni tra caldaie a gas a condensazione e bollitore; Utilizzare le tubazioni di raccordo in rame con dadi da 3/4" oppure in alternativa bocchettoni da 3/4" con guarnizione piana (5)



10. Avvitare tutti i bocchettoni.

11. Riempire nuovamente d'acqua la caldaia



Attenzione! Dopo aver riempito la caldaia controllare che tutti i collegamenti siano a tenuta!

12. Sfiatare la caldaia; a tale scopo aprire la valvola di ritegno (bloccata)

Valvola di ritegno	blocco (valvola aperta)	posizione d'esercizio
	Z  A	Z  A

13. Portare la valvola di ritegno in posizione d'esercizio

14. Aprire le valvole di intercettazione

4. Installazione

4.1 Allacciamento elettrico



Pericolo di scosse elettriche! Tutti i lavori elettrici durante l'installazione devono essere effettuati esclusivamente da un elettrotecnico competente! Prima di eseguire i lavori di installazione, togliere la tensione all'intero impianto! Effettuare il collegamento di terra a norma. Tutte le tubazioni dell'acqua devono passare per le apposite protezioni e guide. Tensione di rete: 1/N/PE AC 230 V, 50 Hz

Durante l'installazione in Germania devono essere osservate le norme VDE e locali, in tutti gli altri Paesi le prescrizioni vigenti in materia.



Avvertenze: Tutti i cavi devono essere posati all'interno del rivestimento della caldaia nelle apposite fascette portacavi e devono essere fissati negli appositi pressacavi del quadro di comando.

Lunghezze cavo

I **cavi delle sonde e bus** non portano tensione di rete, ma bassa tensione di protezione. Essi non devono venire condotti in parallelo ai cavi rete (segnali di disturbo). In caso contrario devono essere previsti cavi schermati.

Lunghezze cavo consentite:

Cavo Cu fino a 20m: 0,8 mm²

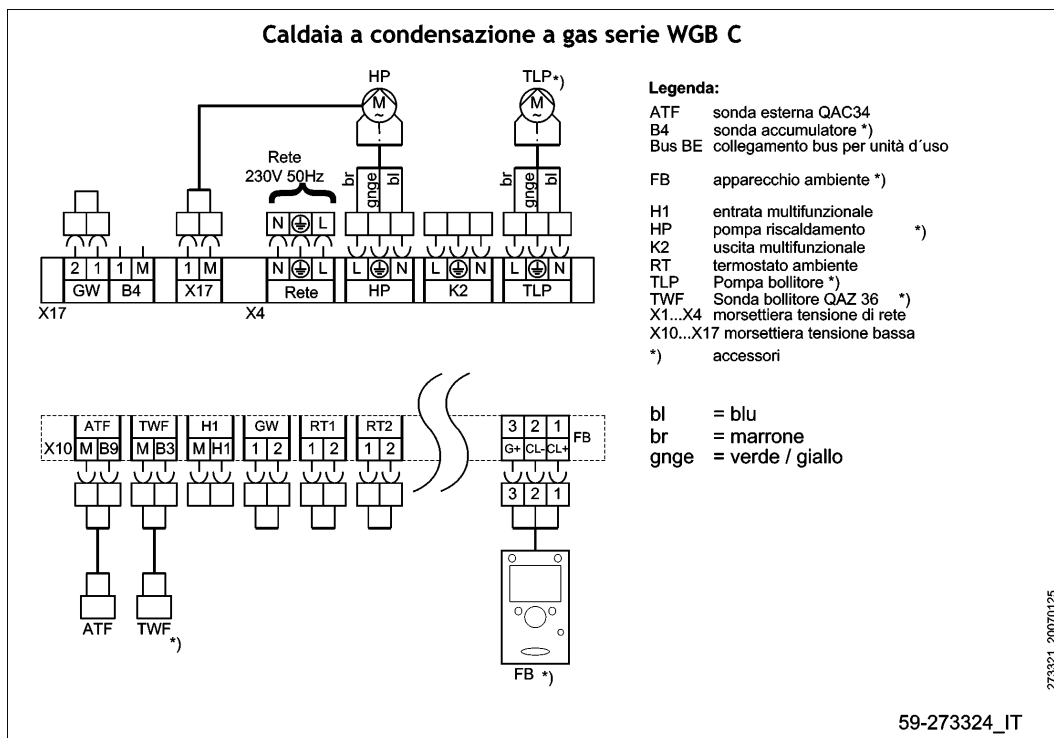
Cavo Cu fino a 80m: 1 mm²

Cavo Cu fino a 120m: 1,5 mm²

Tipi di cavo: ad es. LIYY oppure LiYCY 2 x 0,8

4.2 Installazione della pompa del bollitore nella caldaia WGB; Serie C

Fig. 2: Schema degli allacciamenti WGB; Serie C



1. Togliere il pannello anteriore di rivestimento
2. Aprire in avanti il coperchio di regolazione
3. Togliere il coperchio della regolazione della caldaia
4. Collegare il cavo di allacciamento della pompa di carico del bollitore all'attacco TLP (morsettiere X4) della regolazione della caldaia ISR-LMS (vedi schema degli allacciamenti, Fig. 2)
5. Montare il pressacavo nel basamento della caldaia
6. Inserire la sonda del bollitore attraverso il fermacavo
7. Collegare il cavo di allacciamento della pompa di carico del bollitore all'attacco TWF (morsettiere X4) della regolazione della caldaia ISR-LMS (vedi schema degli allacciamenti, Fig. 2)



Avvertenza: Tutti i cavi devono essere posati all'interno del rivestimento della caldaia nelle apposite fascette portacavi e devono essere fissati negli appositi pressacavi del quadro di comando.

1. Acerca de este manual

Lea atentamente este manual antes de proceder al montaje del accesorio.

1.1 El contenido de este manual

Este manual describe el montaje del kit de carga del acumulador LS-U2 E.



Consulte también el *manual de instalación* de la caldera de condensación a gas WGB.

1.2 Símbolos utilizados



¡Peligro! En caso de inobservancia existe peligro de muerte y de lesiones graves.



¡Peligro de descarga eléctrica! En caso de inobservancia existe peligro de muerte y de lesiones graves por electricidad.



¡Atención! En caso de inobservancia existe peligro para el medio ambiente y para el equipo.



Indicación/Consejo: Aquí encontrará información complementaria o consejos útiles.



Referencias a información adicional en otros documentos.

1.3 ¿A quién va dirigido este manual?

Este manual de montaje va dirigido al instalador del accesorio.

1.4 Volumen de suministro

- Bomba de carga del acumulador UPM2 15-40 montada con válvula antirretorno
- Tubería de conexión
- 2 tubos de conexión de cobre ($\varnothing = 22$ mm)
- Sonda del acumulador
- Racor atornillado para cables
- 2 tornillos

2. Seguridad

2.1 Uso previsto

El kit de carga del acumulador LS-U2 E está diseñado para la conexión de acumuladores de ACS a calderas de condensación a gas de la serie WGB con una potencia de 28-38 kW.

2.2 Instrucciones generales de seguridad



¡Peligro! Peligro de muerte

Durante el montaje de instalaciones de calefacción existe el peligro de que se produzcan daños considerables, tanto personales y materiales como medioambientales. Por lo tanto, las instalaciones de calefacción sólo deben ser montadas por empresas especializadas y puestas en marcha por primera vez por personal especializado.



¡Peligro de descarga eléctrica! Peligro de muerte por componentes sometidos a tensión

¡Los trabajos eléctricos relacionados con la instalación sólo podrá realizarlos personal especializado!



¡Peligro! Peligro de muerte por uso inapropiado de la instalación de calefacción

- Este equipo no está destinado para su uso por personas (incluidos niños) con capacidades físicas, sensoriales o mentales reducidas o que no dispongan de la experiencia o la información adecuada, a no ser que estén bajo la supervisión de una persona responsable de la seguridad o que reciban instrucciones de la misma sobre el uso del equipo.
- Los niños deben estar bajo supervisión para evitar que jueguen con el equipo.



¡Peligro! Peligro de muerte por modificaciones en el equipo

No está permitido realizar modificaciones y transformaciones sin autorización en el aparato, puesto que pueden poner en peligro a las personas y provocar daños en el aparato. En caso de inobservancia de esta regla se pierde la homologación del equipo.

El ajuste, el mantenimiento y la limpieza del aparato sólo deben ser realizados por un técnico especializado.

Los accesorios usados deben cumplir la normativa vigente y estar autorizados para su uso en combinación con este aparato por el fabricante.



¡Atención! Sólo pueden emplearse piezas de recambio originales.

2.3 Declaración de conformidad



Konformitätserklärung des Herstellers
Declaration of Conformity

Produkt <i>Product</i>	Speicher-Ladeset Universal
Typ, Ausführung <i>Type, Model</i>	LS-U1 D, LS-U1 E LS-U2 D, LS-U2 E LS-BS D, LS-BS E
Verwendbar für <i>Suitable for</i>	Brötje Gas-Brennwertkessel EcoTherm Plus WGB 15-20 C/E EcoTherm Plus WGB EVO 15-28 G EcoTherm Plus WGB Pro EVO 15-20 C
EU-Richtlinien <i>EU Directives</i>	2006/95/EG, 2004/108/EG
Normen <i>Standards</i>	DIN EN 60335-1 (VDE 0700-1):2007-02; EN 60335-1:2002+A11+A1+A12+Corr.+A2:2006 DIN EN 60335-1/A13 (VDE 0700-1/A13):2009-05; EN 60335-1/A13:2008 DIN EN 60335-2-102 (VDE 0700 Teil 102) 2007-04; EN 60335-2-102:2006 DIN EN 62233 (VDE 0700-366):2008-11; EN 62233:2008 DIN EN 62233 Ber.1 (VDE 0700-366 Ber.1):2009-04; EN 62233 Ber.1:2008 DIN EN 55014-1 (VDE 0875 Teil 14-1):2007-06; EN 55014-1:2006 DIN EN 61000-3-2 (VDE 0838-2):2006-10; EN 61000-3-2:2006 DIN EN 61000-3-3 (VDE 0838-3):2009-06; EN 61000-3-3:2008 DIN EN 55014-2 (VDE 0875 Teil 14-2):2009-06; EN 55014-2:1997 + A1:2001 + A2:2008 Anforderungen der Kategorie II
EG Baumusterprüfung <i>EC-Type Examination</i>	DVGW Deutsche Vereinigung des Gas- und Wasserfaches e.V. 53123 Bonn Notified Body 0085
Überwachungsverfahren <i>Surveillance Procedure</i>	Jährliches Überwachungsaudit DVGW Deutsche Vereinigung des Gas- und Wasserfaches e.V. 53123 Bonn

Wir erklären hiermit als Hersteller:

Die entsprechend gekennzeichneten Produkte erfüllen die Anforderungen der aufgeführten Richtlinien und Normen. Sie stimmen mit dem geprüften Baumuster überein, beinhalten jedoch keine Zusicherung von Eigenschaften. Die Herstellung unterliegt dem genannten Überwachungsverfahren. Das bezeichnete Produkt ist ausschließlich zum Einbau in die oben genannten Gas-Brennwertkessel bestimmt. Der Anlagenhersteller hat sicherzustellen, dass die geltenden Vorschriften für den Einbau und Betrieb des Kessels eingehalten werden.

AUGUST BRÖTJE GmbH

ppa S. Harms
Leiter Entwicklung

Rastede, 22.04.2013

i.V. U. Patzke
Leiter Versuch/Labor und
Dokumentationsbevollmächtigter

August Brötje GmbH
August-Brötje-Straße 17
26180 Rastede
Postfach 13 54
26171 Rastede
Telefon (04402) 80-0
Telefax (04402) 8 05 83
<http://www.broetje.de>

Geschäftsführer:
Dipl.-Kfm. Sten Daugaard-Hansen

Amtsgericht Oldenburg
HRB 120714

3. Montaje

3.1 Montaje del kit de carga del acumulador universal LS-U2 E

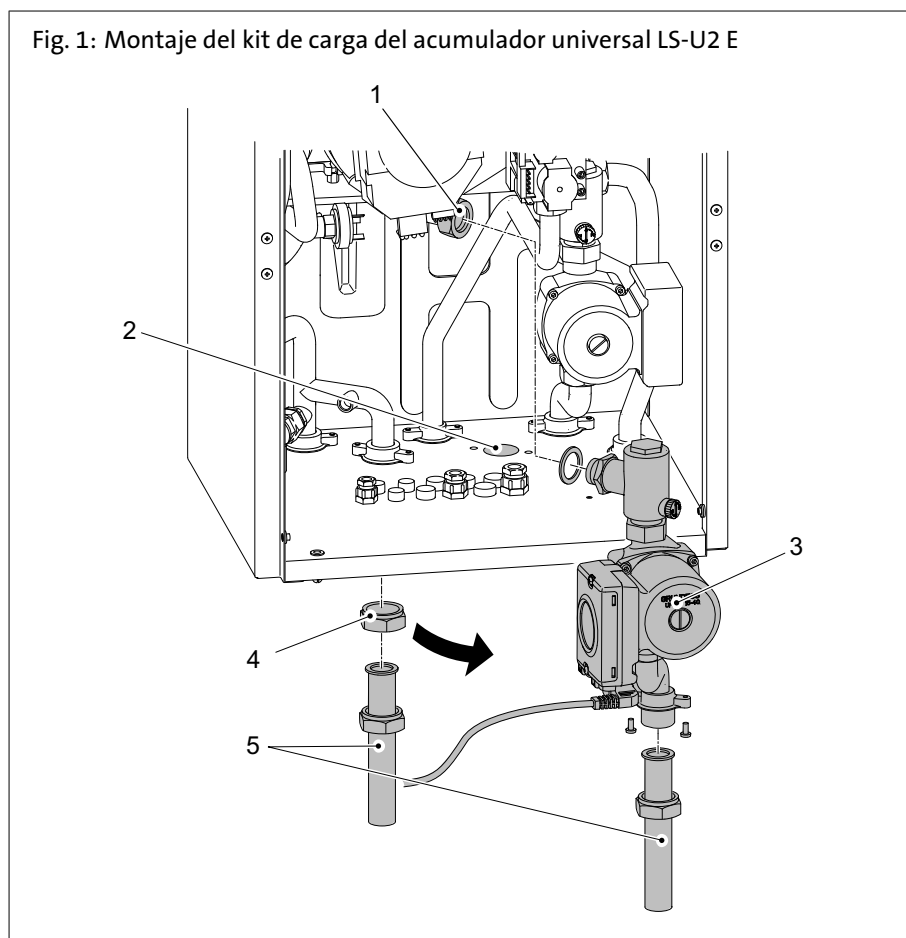


¡Peligro de descarga eléctrica! Antes del montaje del accesorio, cortar la tensión eléctrica de la caldera.



¡Peligro de quemaduras! Dejar enfriar la caldera antes de proceder al montaje del accesorio.

Fig. 1: Montaje del kit de carga del acumulador universal LS-U2 E





1. Cerrar las llaves de cierre para aislar la caldera de la red de calefacción.
2. Evacuar el agua de la caldera.
3. Retirar el revestimiento frontal.
4. Sacar hacia delante la chapaleta de regulación.
5. Retirar el tapón obturador de la derivación de retorno (Fig. 1 , Pos. 1).
6. Retirar la tapa de cierre de la chapa del fondo (2).
7. Montar la bomba de carga, incluida la válvula antirretorno con junta, en la derivación de retorno y fijar el tubo de conexión en la chapa del fondo mediante los tornillos adjuntos (3).
8. Retirar la tapa de la derivación de ida (4).

9. Instalar la tubería entre la caldera de condensación a gas y el acumulador; utilizar los tubos de conexión de cobre adjuntos con una tuerca racor de ¼" o un racor atornillable ¼" de junta plana (5).
10. Apretar todas las uniones atornilladas.
11. Volver a llenar la caldera de agua.



¡Atención! Tras el llenado de la caldera debe comprobarse la estanqueidad de todos los puntos de unión.

12. Purgar la caldera; para ello abrir la válvula antirretorno (bloqueada).

Válvula antirretorno	bloqueada (válvula abierta)	Posición de servicio
	Z  A	Z  A

13. Volver a poner la válvula antirretorno en posición de servicio.
14. Abrir las llaves de cierre.

4. Instalación

4.1 Instalación eléctrica



¡Peligro de descarga eléctrica! ¡Los trabajos eléctricos relacionados con la instalación sólo podrá realizarlos personal especializado! Desconectar toda la instalación de la tensión eléctrica antes de realizar los trabajos de instalación.

Debe establecerse una correcta conexión a tierra.

Las tuberías de agua deben integrarse en el circuito del conductor protector.

Tensión de red: 1/N/PE

AC 230 V, 50 Hz

Deberán observarse las disposiciones nacionales y locales correspondientes para la ejecución de la instalación.



Notas: Todos los cables deben tenderse dentro del revestimiento de la caldera en las abrazaderas de cables previstas y fijarse en los pasacables del panel de conexiones.

Longitudes de cables

Los **cables de bus y de sonda** no llevan tensión de red, sino tensión baja de protección. Estos cables no pueden conducirse paralelamente con cables de red (señales parásitas). En caso contrario, deben tenderse cables apantallados.

Longitudes de cable admisibles:

Cable Cu hasta 20 m: 0,8 mm²

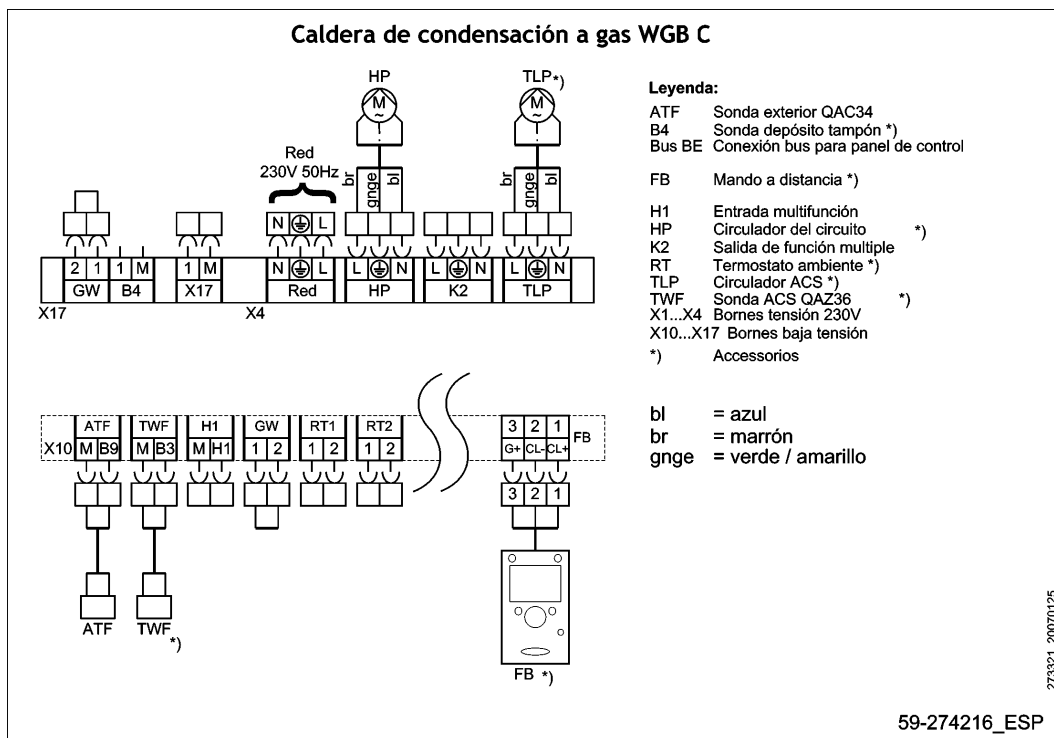
Cable Cu hasta 80 m: 1 mm²

Cable Cu hasta 120 m: 1,5 mm²

Tipos de cable: p. ej. LIYY o LiYCY 2 x 0,8

4.2 Instalación de la bomba del acumulador en la WGB; serie C

Fig. 2: Esquema de conexiones WGB; serie C



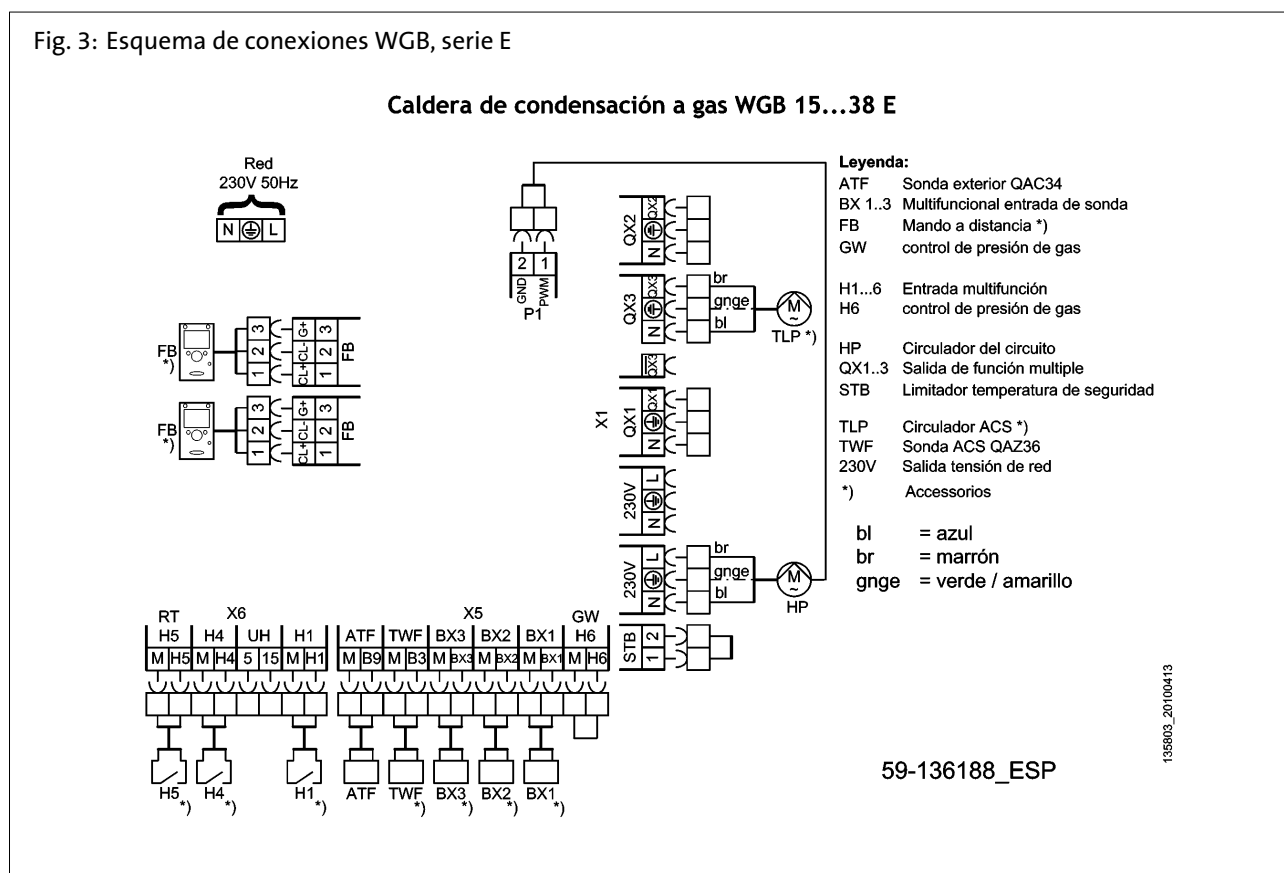
1. Retirar el revestimiento frontal.
2. Sacar hacia delante la chapaleta de regulación.
3. Retirar la tapa de la regulación de caldera.
4. Conectar el cable de conexión de la bomba de carga del acumulador en el punto de conexión TLP (regleta de bornes X4) de la regulación de caldera ISR-LMS (ver esquema de conexiones, Fig. 2).
5. Montar el racor atornillado para cables suministrado en la chapa del fondo.
6. Introducir la sonda del acumulador a través del racor atornillado para cables.
7. Conectar el cable de conexión de la sonda del acumulador en el punto de conexión TWF (regleta de bornes X10) de la regulación de caldera ISR-LMU (ver esquema de conexiones, Fig. 2).



Nota: Todos los cables deben tenderse dentro del revestimiento de la caldera en las abrazaderas de cables previstas y fijarse en los pasacables existentes del panel de conexiones.

4.3 Instalación de la bomba de acumulador en WGB, serie E

Fig. 3: Esquema de conexiones WGB, serie E



1. Retirar el revestimiento frontal.
2. Sacar la chapaleta de regulación hacia delante.
3. Retirar la tapa de la regulación de caldera
4. Conectar el cable de conexión de la bomba de carga del acumulador en la conexión QX3 (regleta de bornes X1) del control de caldera ISR-LMS (ver esquema de conexiones, Fig. 3)
5. Montar el racor atornillado para cables en la chapa de fondo
6. Pasar la sonda del depósito por el racor atornillado para cables
7. Conectar el cable de conexión de la sonda del depósito en la conexión TWF (regleta de bornes X5) del control de caldera ISR-LMS (ver esquema de conexiones, Fig. 3)



Nota: todos los cables deben tenderse en el interior del revestimiento de la caldera, en las abrazaderas dispuestas al efecto, y fijarse en los pasacables existentes del panel de mando.

Toelichting bij deze handleiding

1. Toelichting bij deze handleiding

Lees deze handleiding voor de montage van de toebehoren zorgvuldig!

1.1 Inhoud van deze handleiding

Inhoud van deze handleiding is de montage van de boiler laadset LS-U2 E.



Let bovendien op de *installatiehandleiding* van de condenserende gasketel WGB.

1.2 Gebruikte symbolen



Gevaar! Wanneer de waarschuwing wordt genegeerd, bestaat er gevaar voor lijf en leven.



Gevaar voor elektrische schokken! Wanneer de waarschuwing wordt genegeerd, bestaat er gevaar voor lijf en leven door elektriciteit.



Opgelet! Bij negeren van de waarschuwing bestaat er gevaar voor het milieu en het apparaat.



Aanwijzing/tip: Hier vindt u achtergrondinformatie en handige tips.



Verwijzing naar aanvullende informatie in andere documenten.

1.3 Tot wie richt zich deze handleiding?

Deze montagehandleiding richt zich tot de verwarmingsvakman, die het toeboren gemonteerd.

1.4 Leveringsomvang

- Boiler laadset UPM2 15-40 gemonteerd met terugslagklep
- Aansluitkabel
- 2 Cu-Aansluitbuizen ($\varnothing = 22$ mm)
- Boilervoeler
- Kabelklem
- 2 bouten

2. Veiligheid

2.1 Doelmatig gebruik

Boiler laadset LS-U2 E deze zorgt voor de verbinding van warm water boilers en gasketels van de serie WGB met een ketelbelasting van 28-38 kW.

2.2 Algemene veiligheidsvoorschriften



Gevaar! Levensgevaar!

Bij de installatie van verwarmingssystemen bestaat het gevaar voor ernstig persoonlijk letsel en zware schade aan het milieu en het materiaal. Daarom mogen cv-installaties alleen door verwarmingsinstallateurs geplaatst worden!!



Gevaar voor elektrische schokken! Levensgevaar door spanningsvoerende componenten!

De elektrische installatie en aansluitingen mogen slechts door een erkende elektricien uitgevoerd worden!



Gevaar! Levensgevaar door onvakkundig gebruik van het verwarmingssysteem!

- Dit apparaat is er niet voor bestemd om door personen (inclusief kinderen) met lichamelijke, sensorische of geestelijke beperkingen of met gebrek aan ervaring en/of met gebrek aan kennis gebruikt te worden, tenzij zij onder toezicht staan van een voor hun veiligheid verantwoordelijke persoon of door deze persoon geïnstrueerd worden over het gebruik van het apparaat.
- Kinderen moeten onder toezicht staan om veilig te stellen dat zij niet met het apparaat spelen.



Gevaar! Levensgevaar door modificaties aan het apparaat!

Zelfondernomen modificaties en veranderingen aan het apparaat zijn niet toegestaan, omdat deze mensen in gevaar brengen en tot schade kunnen leiden. Bij een niet-naleving vervalt de homologatie van het toestel.

Afstelling, onderhoud en reiniging van het apparaat mogen enkel door erkende installateurs uitgevoerd worden!

Gebuurde accessoires moeten voldoen aan de technische regels en door de fabrikant in verbinding met dit apparaat goedgekeurd zijn.



Opgelet! Enkel het gebruik van originele onderdelen is toegestaan.

2.3 Conformiteitverklaring



Konformitätserklärung des Herstellers
Declaration of Conformity

Produkt <i>Product</i>	Speicher-Ladeset Universal
Typ, Ausführung <i>Type, Model</i>	LS-U1 D, LS-U1 E LS-U2 D, LS-U2 E LS-BS D, LS-BS E
Verwendbar für <i>Suitable for</i>	Brötje Gas-Brennwertkessel EcoTherm Plus WGB 15-20 C/E EcoTherm Plus WGB EVO 15-28 G EcoTherm Plus WGB Pro EVO 15-20 C
EU-Richtlinien <i>EU Directives</i>	2006/95/EG, 2004/108/EG
Normen <i>Standards</i>	DIN EN 60335-1 (VDE 0700-1):2007-02; EN 60335-1:2002+A11+A1+A12+Corr.+A2:2006 DIN EN 60335-1/A13 (VDE 0700-1/A13):2009-05; EN 60335-1/A13:2008 DIN EN 60335-2-102 (VDE 0700 Teil 102) 2007-04; EN 60335-2-102:2006 DIN EN 62233 (VDE 0700-366):2008-11; EN 62233:2008 DIN EN 62233 Ber.1 (VDE 0700-366 Ber.1):2009-04; EN 62233 Ber.1:2008 DIN EN 55014-1 (VDE 0875 Teil 14-1):2007-06; EN 55014-1:2006 DIN EN 61000-3-2 (VDE 0838-2):2006-10; EN 61000-3-2:2006 DIN EN 61000-3-3 (VDE 0838-3):2009-06; EN 61000-3-3:2008 DIN EN 55014-2 (VDE 0875 Teil 14-2):2009-06; EN 55014-2:1997 + A1:2001 + A2:2008 Anforderungen der Kategorie II
EG Baumusterprüfung <i>EC-Type Examination</i>	DVGW Deutsche Vereinigung des Gas- und Wasserfaches e.V. 53123 Bonn Notified Body 0085
Überwachungsverfahren <i>Surveillance Procedure</i>	Jährliches Überwachungsaudit DVGW Deutsche Vereinigung des Gas- und Wasserfaches e.V. 53123 Bonn

Wir erklären hiermit als Hersteller:

Die entsprechend gekennzeichneten Produkte erfüllen die Anforderungen der aufgeführten Richtlinien und Normen. Sie stimmen mit dem geprüften Baumuster überein, beinhalten jedoch keine Zusicherung von Eigenschaften. Die Herstellung unterliegt dem genannten Überwachungsverfahren.
Das bezeichnete Produkt ist ausschließlich zum Einbau in die oben genannten Gas-Brennwertkessel bestimmt. Der Anlagenhersteller hat sicherzustellen, dass die geltenden Vorschriften für den Einbau und Betrieb des Kessels eingehalten werden.

AUGUST BRÖTJE GmbH

ppa S. Harms
Leiter Entwicklung

Rastede, 22.04.2013

i.V. U. Patzke
Leiter Versuch/Labor und
Dokumentationsbevollmächtigter

August Brötje GmbH
August-Brötje-Straße 17
26180 Rastede
Postfach 13 54
26171 Rastede
Telefon (04402) 80-0
Telefax (04402) 8 05 83
<http://www.broetje.de>

Geschäftsführer:
Dipl.-Kfm. Sten Daugaard-Hansen

Amtsgericht Oldenburg
HRB 120714

3. Montage

3.1 Montage boiler laadset universeel LS-U2 E

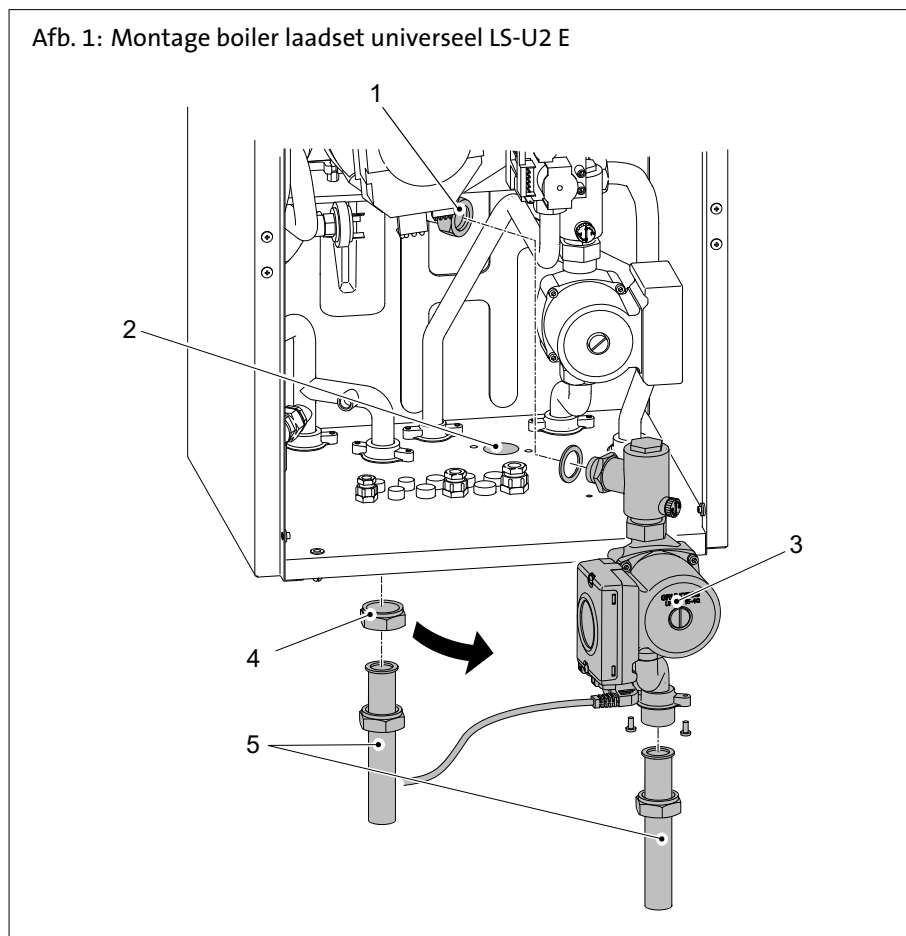


Gevaar voor elektrische schokken! Voor de montage van de toebehoren moet men eerst de spanning afzetten!



Verbrandingsgevaar! Voor de montage van de toebehoren moet men eerst de ketel afkoelen laten!

Afb. 1: Montage boiler laadset universeel LS-U2 E



1. De ketel door sluiting van de afsluitkranen van het verwarmingscircuit afsluiten
2. Ketelwater aftappen
3. Het voorpaneel van de ketel openen
4. De schroeven onderaan losmaken
5. Blinde stoppen in de retour openen demonteren (Afb. 1, Pos. 1)
6. Afsluitdeksel in de bodemplaat los schroeven (2)
7. Boilerlaadpomp incl. terugslagklep met dichting in de tetour monteren en vastschroeven met bijgeleverde schroeven in de bodemplaat bevestigen (3)
8. Afsluitkap in de vertrekleding openen (4)
9. Leidingen tussen gasketel en boiler uitvoeren; bijgeleverde koper aansluitbuizen met $\frac{3}{4}$ "-aansluitmoer of platte dichting $\frac{3}{4}$ "-aansluiting gebruiken (5)





10. Nazicht van alle verbindingen

11. Ketel weer vullen

Opgelet! Na het vullen van de ketel moet men de verbindingen testen op dichtheid!

12. Ketel ontluchten; Hiervoor antiterugslagklep openen (geblokkeerd)

Antiterugslagklep	Geblokkeerd (klep open)	Werkingsstand
	Z  A	Z  A

13. Antiterugslagklep in bedrijfsstand brengen

14. Afsluitkleppen openen

4. Installatie

4.1 Elektrische installatie



Gevaar voor elektrische schokken! De elektrische installatie en aansluitingen mogen slechts door een erkende elektricien uitgevoerd worden! Voor installatiewerken uit te voeren moet het betrokken onderdeel spanningsvrij zijn!

Een aarding voorzien.

De watervoerende leidingen moeten aan de aarding worden bevestigd.

Netspanning: 1/N/PE

AC 230 V, 50 Hz

Bij de installatie moeten de plaatselijke reglementering nageleefd worden.



Instructies: Alle kabels moeten in de ketelomkasting in de voorgeschreven kabelhulsen en klemmen bevestigd worden.

Lengte van de kabels

De **bus- en voelercabels** zijn laagspanningsgeleiders. Ze mogen niet, wegens eventuele perturbatiesignalen parallel met de netspanninggeleiders geplaatst worden. In het tegenovergestelde geval moet men beschermde kabels gebruiken.

Toegelaten lengte:

Koperen geleider tot 20m: 0,8 mm²

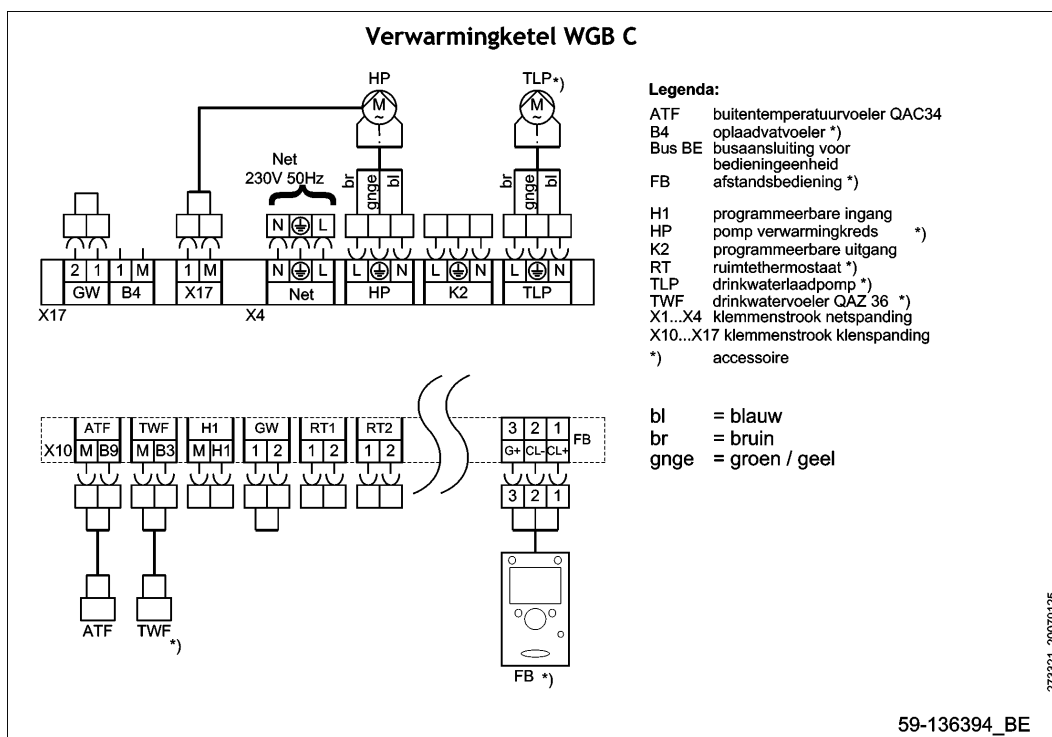
Koperen geleider tot 80m: 1 mm²

Koperen geleider tot 120m: 1,5 mm²

Type kabels: bv. LIYY of LiYCY 2 x 0,8

4.2 Installatie van de boilerpomp in de WGB; Serie C

Afb. 2: Aansluitschema WGB; Serie C



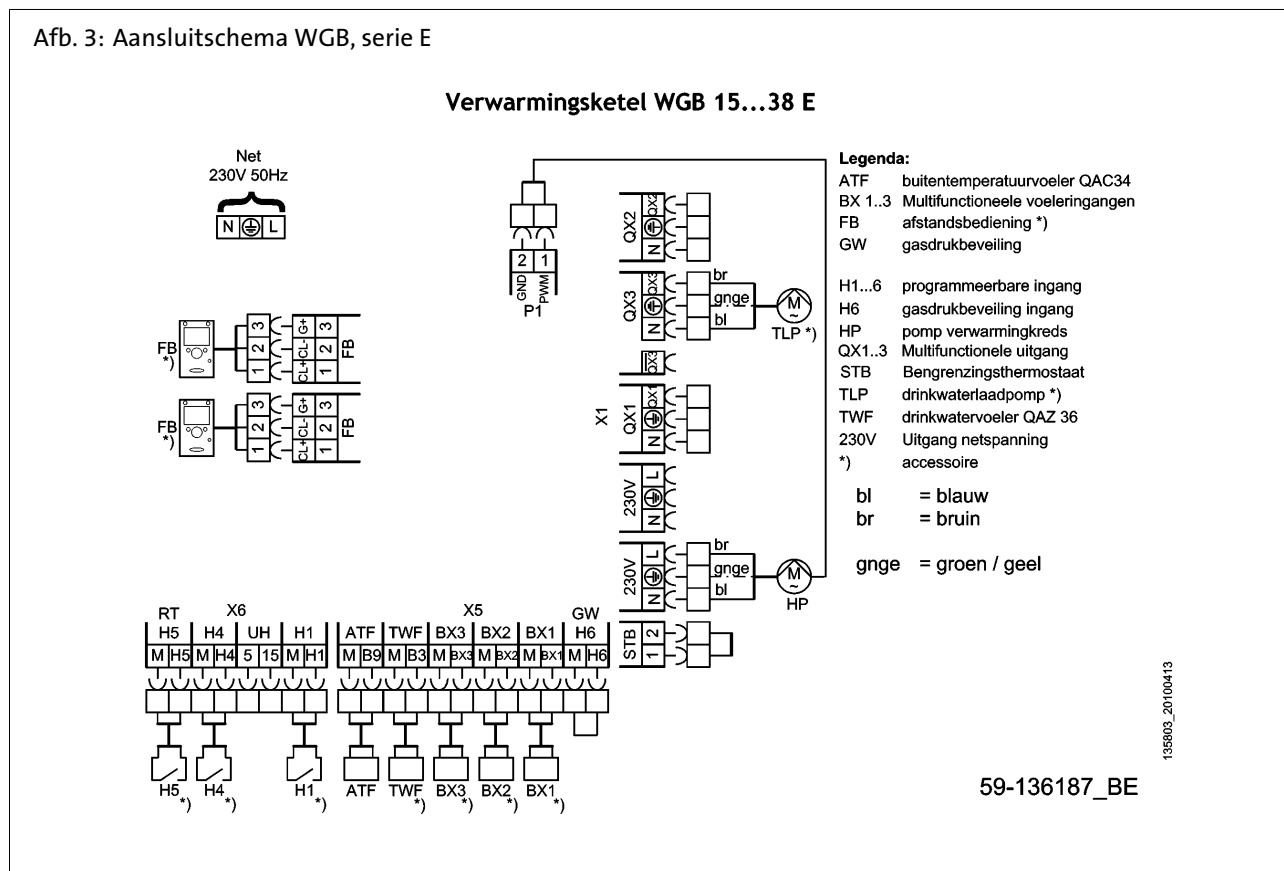
1. Voorpaneel voorwand openen
2. Regelingsbord naar voor uitklappen
3. Het deksel van de ketelregeling openen
4. Aansluitkabel van de boilerlaadpomp op de aansluiting TLP (Klemmenbord X4) van de ketelregeling ISR-LMS aansluiten (zie aansluitplan, Afb. 2)
5. Bijgeleverde kabelvast Schroefing in de bodemplaat monteren
6. Boilervoeler door de kabelvast Schroefing doorvoeren
7. Aansluitkabel van de boilervoeler op de aansluiting TWF (klemmenbord X10) van de ketelregeling ISR-LMU aansluiten (zie aansluitplan, Afb. 2)



Opmerking: Alle kabels moeten in de ketelomkasting in de voorgeschreven kabelhulzen en klemmen worden vastgezet.

4.3 Installatie van de boilerpomp in de WGB, serie E

Afb. 3: Aansluitschema WGB, serie E



1. Het voorpaneel van de ketel verwijderen
2. De regelsbord naar voren uitklappen
3. Deksel van de ketelregeling verwijderen
4. Aansluitkabel van de boilerlaadpomp op de aansluiting QX3 (Klemmenbord X1) van de ketelregeling ISR-LMS aansluiten (zie aansluitplan, Afb. 3)
5. Bijgeleverde kabelvast Schroefing in de bodemplaat monteren
6. Boilervoeler door de kabelvast Schroefing doorvoeren
7. Aansluitkabel van de boilervoeler op de aansluiting TWF (Klemmenbord X5) van de ketelregeling ISR-LMS aansluiten (zie aansluitplan, Afb. 3)



Opmerking: Alle leidingen moeten binnen de ketelomkasting in de daarvoor bestemde kabelklemmen gelegd en in de aanwezige trekcontlastingen van het schakelveld vastgezet worden.

DK Om denne vejledning

1. Om denne vejledning

Læs denne vejledning grundigt før montering af tilbehør!

1.1 Denne vejlednings indhold

Denne vejlednings indhold er montering af Varmvandsprioritering LS-U2 E.



Følg desuden anvisningerne i kondenserende gaskedler WGB *installationsvejledning*.

1.2 Anvendte symboler



Fare! Hvis advarslen ikke respekteres, er der fare for liv og lemmer.



Fare for elektrisk stød! Hvis advarslen ikke respekteres, er der fare for liv og lemmer på grund af elektricitet!



OBS! Hvis advarslen ikke respekteres, er der fare for miljø og apparat.



Bemærk/tip: Her kan findes baggrundsinformation og gode råd.



Henvisning til ekstra information i andre dokumenter.

1.3 Hvem henvender denne vejledning sig til?

Denne monteringsvejledning henvender sig til den VVS-installatør, der monterer tilbehøret.

1.4 Leveringsomfang

- Ladepumpe UPM2 15-40 med kontraventil
- Tilslutningsledning
- 2 Cu-tilslutningsrør ($\varnothing = 22$ mm)
- Beholderføler
- Kabelforskruninger
- 2 Skruer

2. Sikkerhed

2.1 Tilsigtet anvendelse

Varmvandsprioritering LS-U2 E anvendes til at forbinde varmtvandsbeholdere med gasbrændværdikedler i WGB-serien med en kedelydelse på 28-38 kW.

2.2 Generelle sikkerhedsanvisninger



Fare! Livsfare!

Ved installation af varmeanlæg er der fare for betydelige beskadigelser af personer, miljø og materiel. Varmeanlæg må derfor kun installeres af et vvs-installatørfirma og tages i drift første gang af autoriseret personale fra installatørfirmaet!



Fare for elektrisk stød! Livsfare - spændingsførende komponenter!

Alt det med installationen forbundne el-arbejde må kun udføres af personer med en el-teknisk uddannelse!



Fare! Livsfare ved fagligt ukorrekt anvendelse af varmeanlægget!

- Dette apparat er ikke beregnet til at benyttes af personer (inkl. børn) med nedsatte fysiske, sensoriske eller psykiske evner eller af personer med utilstrækkelig erfaring og/eller viden, medmindre de overvåges af en person, som er ansvarlig for deres sikkerhed, eller en sådan person har givet dem anvisninger på, hvorledes apparatet skal benyttes.
- Der skal holdes opsyn med børn for at sikre, at de ikke leger med apparatet.



Fare! Livsfare ved ombygninger af apparatet!

Det er ikke tilladt at foretage ombygninger og ændringer af apparatet, da det kan være farligt for mennesker og beskadige apparatet. Ved manglende overholdelse heraf bortfalder kedlens godkendelse.

Indstilling, service og rengøring af apparatet må kun udføres af en faguddannet varmetekniker!

Det anvendte tilbehør skal opfylde de tekniske standarder og skal være godkendt af producenten til anvendelse sammen med dette apparat.



OBS! Der må kun anvendes originale reservedele

2.3 Overensstemmelseserklæring



Konformitätserklrung des Herstellers
Declaration of Conformity

Produkt <i>Product</i>	Speicher-Ladeset Universal
Typ, Ausfhrung <i>Type, Model</i>	LS-U1 D, LS-U1 E LS-U2 D, LS-U2 E LS-BS D, LS-BS E
Verwendbar fr <i>Suitable for</i>	Brtje Gas-Brennwertkessel EcoTherm Plus WGB 15-20 C/E EcoTherm Plus WGB EVO 15-28 G EcoTherm Plus WGB Pro EVO 15-20 C
EU-Richtlinien <i>EU Directives</i>	2006/95/EG, 2004/108/EG
Normen <i>Standards</i>	DIN EN 60335-1 (VDE 0700-1):2007-02; EN 60335-1:2002+A11+A1+A12+Corr.+A2:2006 DIN EN 60335-1/A13 (VDE 0700-1/A13):2009-05; EN 60335-1/A13:2008 DIN EN 60335-2-102 (VDE 0700 Teil 102) 2007-04; EN 60335-2-102:2006 DIN EN 62233 (VDE 0700-366):2008-11; EN 62233:2008 DIN EN 62233 Ber.1 (VDE 0700-366 Ber.1):2009-04; EN 62233 Ber.1:2008 DIN EN 55014-1 (VDE 0875 Teil 14-1):2007-06; EN 55014-1:2006 DIN EN 61000-3-2 (VDE 0838-2):2006-10; EN 61000-3-2:2006 DIN EN 61000-3-3 (VDE 0838-3):2009-06; EN 61000-3-3:2008 DIN EN 55014-2 (VDE 0875 Teil 14-2):2009-06; EN 55014-2:1997 + A1:2001 + A2:2008 Anforderungen der Kategorie II
EG Baumusterprfung <i>EC-Type Examination</i>	DVGW Deutsche Vereinigung des Gas- und Wasserfaches e.V. 53123 Bonn Notified Body 0085
berwachungsverfahren <i>Surveillance Procedure</i>	Jhrliches berwachungsaudit DVGW Deutsche Vereinigung des Gas- und Wasserfaches e.V. 53123 Bonn

Wir erklren hiermit als Hersteller:
Die entsprechend gekennzeichneten Produkte erfllen die Anforderungen der aufgefhrten Richtlinien und Normen. Sie stimmen mit dem geprfteten Baumuster berein, beinhalten jedoch keine Zusicherung von Eigenschaften. Die Herstellung unterliegt dem genannten berwachungsverfahren.
Das bezeichnete Produkt ist ausschlielich zum Einbau in die oben genannten Gas-Brennwertkessel bestimmt. Der Anlagenhersteller hat sicherzustellen, dass die geltenden Vorschriften fr den Einbau und Betrieb des Kessels eingehalten werden.

AUGUST BRTJE GmbH

ppa S. Harms
Leiter Entwicklung

Rastede, 22.04.2013

i.V. U. Patzke
Leiter Versuch/Labor und
Dokumentationsbevollmchtigter

August Brtje GmbH
August-Brtje-Strae 17
26180 Rastede
Postfach 13 54
26171 Rastede
Telefon (04402) 80-0
Telefax (04402) 8 05 83
<http://www.broetje.de>

Geschftsfhrer:
Dipl.-Kfm. Sten Daugaard-Hansen

Amtsgericht Oldenburg
HRB 120714

3. Montering

3.1 Montering af Varmvandsprioritering universel LS-U2 E

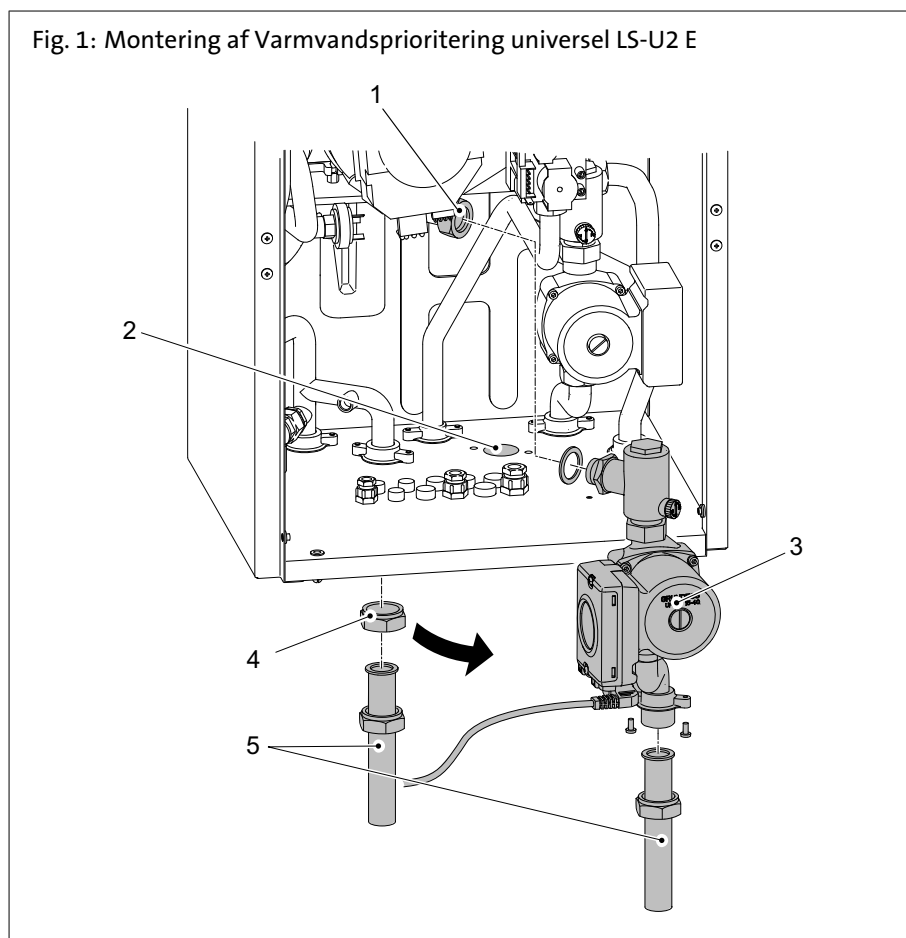


Fare for elektrisk stød! Før der monteres tilbehør, skal kedlen gøres spændingsfri!



Fare for forbrændinger! For der monteres tilbehør, skal kedlen køle af!

Fig. 1: Montering af Varmvandsprioritering universel LS-U2 E



1. Kedlen kobles fra varmenettet ved at lukke spærreventilerne.
2. Kedelvandet tappes
3. Kappens front fjernes.
4. Reguleringspældet vippes fremad
5. Blændproppen på tilbageløbsforgreningen fjernes (Fig. 1 , Pos. 1)
6. Påfyldningsdækslet i bundpladen fjernes (2)
7. Ladepumpe inkl. kontraventil med pakning monteres på tilbageløbsforgreningen, og tilslutningsstudsene fastgøres i bundpladen ved hjælp af de medfølgende skruer (3)
8. Kappen på fremløbsforgreningen fjernes (4)

9. Monter rørforbindelser mellem gasbrændværdikedlen og beholderen; Anvend vedlagte Cu-tilslutningsrør med 3/4" omløbermørtik eller 3/4"-forskruning med planpakning.(5)



10. Samtlige forskruninger efterspændes

11. Kedlen fyldes igen



OBS! Når kedlen er fyldt, skal det kontrolleres, at samtlige tilslutningssteder er tætte!

12. Kedlen afluftes; her åbnes kontraventil (blokeret)

Tilbagestrømningssikring	blokeret (ventil åben)	Driftsstilling (ventil lukket)
	Z  A	Z  A

13. Sæt kontraventilen i driftsstilling

14. Spærreventilerne åbnes

4. Installation

4.1 El-installation



Fare for elektrisk stød! Alt det med installationen forbundne el-arbejde må kun udføres af personer med en el-teknisk uddannelse! Før installationsarbejderne udføres, skal hele anlægget gøres spændingsfrit!
Sørg for en forskriftsmæssig jordforbindelse.
Rørforbindelsen skal være omfattet af kredsen.
Netspænding: 1/N/PE
AC 230 V, 50 Hz

El-tilslutningen skal i Tyskland udføres iht. VDE- samt lokale bestemmelser, i alle andre lande gælder de pågældende bestemmelser.



Henvisninger: Alle ledninger skal trækkes inden for kedelkappen i de dertil indrettede kabelklemmer og fastgøres i panelets trækaflastninger.

Ledningslængder

Føler- og Busledninger fører ingen netspænding, men derimod beskyttelseslavspænding. De må ikke føres parallelt med netledninger (fejlsignaler). Gøres dette, skal der lægges afskærmede ledninger.

Tilladt ledningslængde:

Cu-ledning op til 20 m: 0,8 mm²

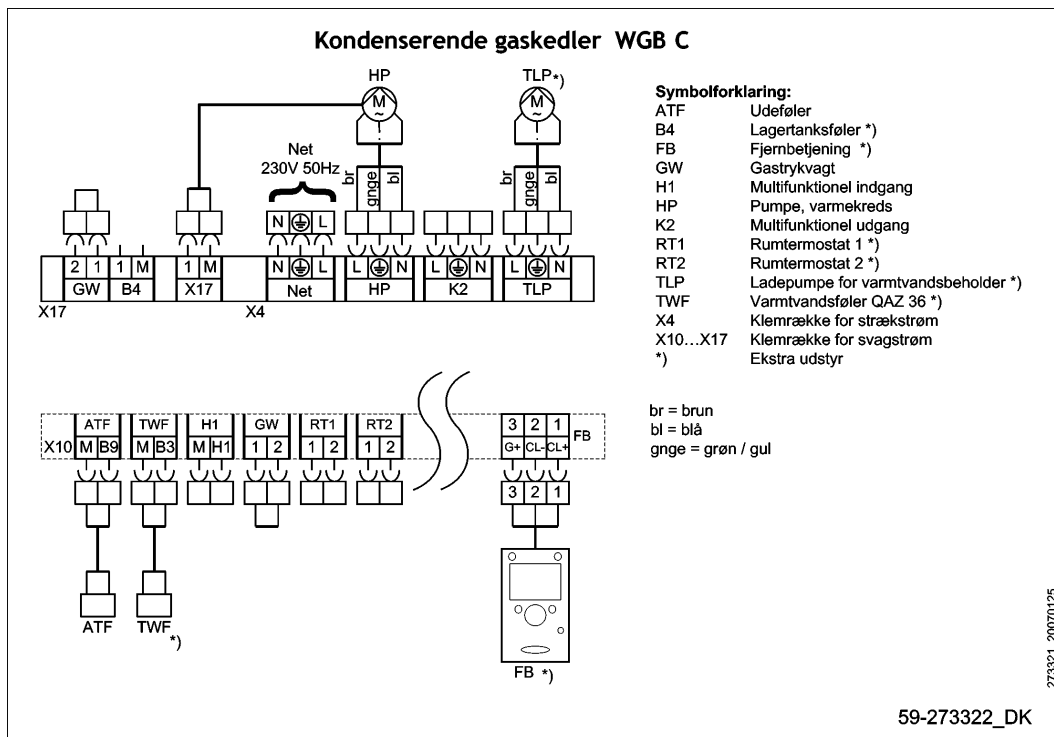
Cu-ledning op til 80 m: 1 mm²

Cu-ledning op til 120 m: 1,5 mm²

Ledningstyper: f.eks. LIYY eller LiYCY 2 x 0,8

4.2 Installation af tankpumpen i WGB; serie C

Fig. 2: Tilslutningsdiagram WGB; serie C



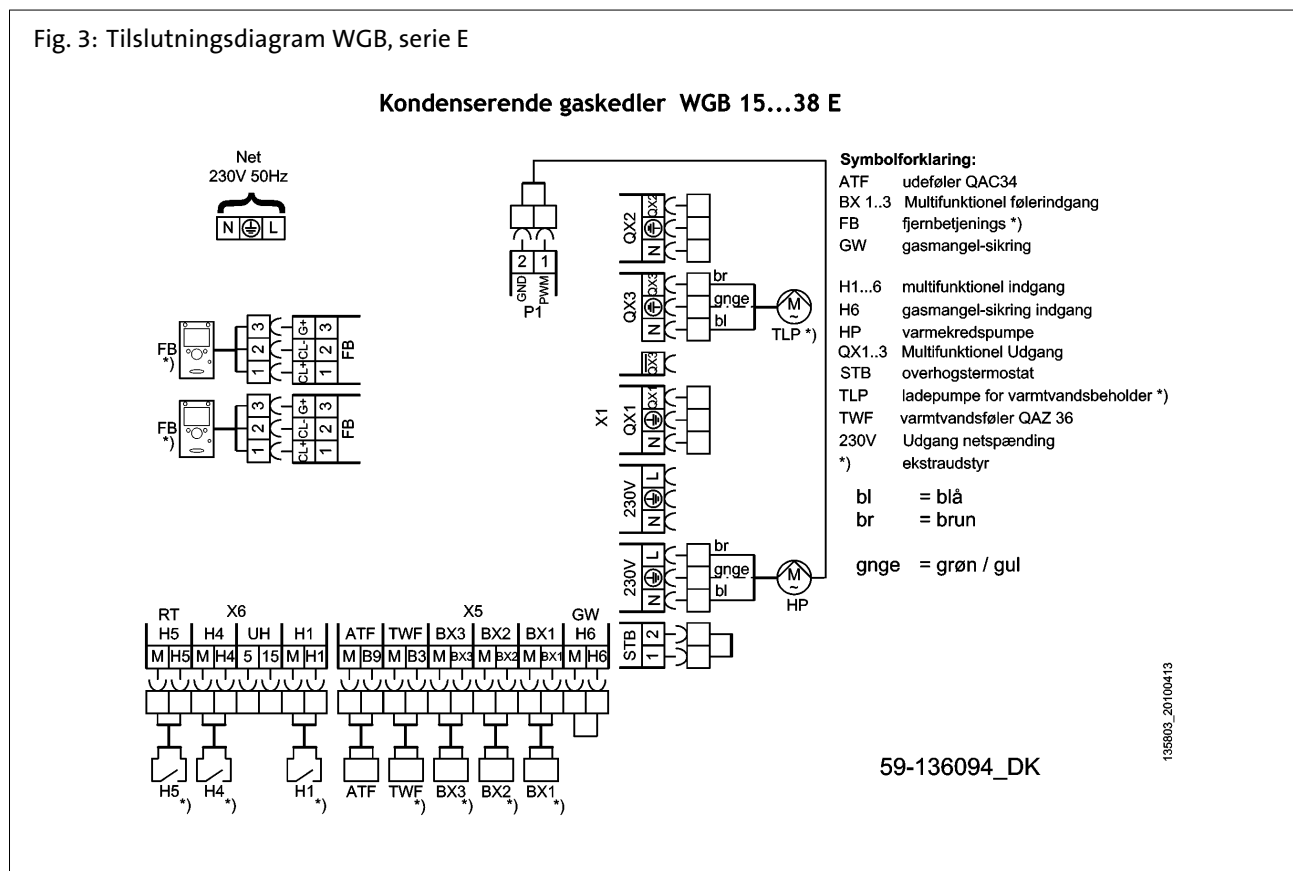
1. Kappens front fjernes.
2. Reguleringspjældet vippes fremad
3. Kedelreguleringens dæksel fjernes
4. Ladepumpens ledning kobles på kedelregulering ISR-LMS's tilslutning TLP (klemme X4) (se tilslutningsdiagram, Fig. 2)
5. Monter kabelforskrningen i bundpladen
6. Tankføleren føres gennem kabelforskrningen
7. Tankfølerens tilslutningsledning kobles på kedelregulering ISR-LMU's tilslutning TWF (se tilslutningsdiagram, Fig. 2)



Bemærk: Alle ledninger skal trækkes inden for kedelkappen i de dertil indrettede kabelklemmer og fastgøres i panelets trækafastninger.

4.3 Installation af tankpumpen i WGB, serie E

Fig. 3: Tilslutningsdiagram WGB, serie E



1. Kappens front fjernes.
2. Reguleringspjældet vippes fremad
3. Kedelreguleringens dæksel fjernes
4. Ladepumpens tilslutningsledning kobles på kedelregulering ISR-LMS' tilslutning QX3 (klemme X1) (se tilslutningsplan, Fig. 3)
5. Monter kabelforskrningen i bundpladen
6. Tankføleren føres gennem kabelforskrningen
7. Tankfølerens tilslutningsledning kobles på kedelregulering ISR-LMS' tilslutning TWF (klemme X5) (se tilslutningsplan, Fig. 3)



Bemærk: Alle ledninger skal trækkes inden for kedelkappen i de dertil indrettede kabelklemmer og fastgøres i panelets trækafastninger.

PL Uwagi dotyczące niniejszej instrukcji montażu

1. Uwagi dotyczące niniejszej instrukcji montażu

Przed rozpoczęciem montażu elementów wyposażenia dodatkowego proszę starannie zapoznać się z niniejszą instrukcją!

1.1 Treść niniejszej instrukcji montażu

Treścią niniejszej instrukcji montażu jest sposób montażu uniwersalnego zestawu ładującego LS-U2 E.



Ponadto należy stosować się do zaleceń *instrukcji montażu* gazowego kotła kondensacyjnego WGB.

1.2 Zastosowane symbole



Niebezpieczeństwo! W przypadku niezastosowania się do tego ostrzeżenia istnieje zagrożenie dla zdrowia i życia.



Niebezpieczeństwo porażenia prądem! W przypadku braku zachowania odpowiedniej ostrożności istnieje niebezpieczeństwo uszkodzenia ciała i zagrożenie dla życia!



Uwaga! W przypadku niezastosowania się do tego ostrzeżenia istnieje niebezpieczeństwo dla środowiska i uszkodzenia urządzenia.



Wskazówka: dodatkowe informacje i przydatne wskazówki.



Odeślanie do dodatkowych informacji zawartych w innych dokumentach.

1.3 Dla kogo przeznaczona jest niniejsza instrukcja montażu?

Niniejsza instrukcja montażu jest przeznaczona dla wykonawcy instalacji ogrzewania montującego elementy wyposażenia dodatkowego.

1.4 Zakres dostawy

- Pompa ładująca UPM2 15-40 z zaworem stopowym
- Przewód przyłączeniowy
- 2 rury przyłączeniowe miedziane ($\varnothing = 22$ mm)
- Czujnik podgrzewacza
- Dławik przewodu
- 2 Śruby

2. Bezpieczeństwo

2.1 Zastosowanie zgodnie z przeznaczeniem

Zestaw ładujący LS-U2 E służy do podłączania podgrzewaczy c.w.u. do gazowych kotłów kondensacyjnych serii WGB o mocy 28-38 kW.

2.2 Ogólne wskazówki dotyczące bezpieczeństwa



Niebezpieczeństwo! Zagrożenie utratą życia!

Podczas wykonywania instalacji grzewczych istnieje niebezpieczeństwo spowodowania poważnego zagrożenia dla zdrowia, środowiska oraz poważnych szkód materialnych! Z tego względu instalacje grzewcze mogą być wykonywane wyłącznie przez specjalistyczne firmy, a ich pierwsze uruchomienie mogą przeprowadzać serwisanci posiadający odpowiednie kwalifikacje!



Niebezpieczeństwo porażenia prądem! Zagrożenie utratą życia przez elementy kotła będące pod napięciem!

Wszelkie prace elektryczne związane z instalacją może wykonywać wyłącznie monter instalacji elektrotechnicznych!



Niebezpieczeństwo! Zagrożenie utratą życia z powodu niewłaściwego wykorzystania instalacji ogrzewania!

- Urządzenie nie jest przeznaczone do użytkowania przez osoby (w tym dzieci) o ograniczonych zdolnościach fizycznych, czuciowych lub umysłowych lub też nie posiadających doświadczenia i/lub wiedzy, chyba że będą one nadzorowane przez osobę odpowiedzialną za ich bezpieczeństwo lub zostaną przez nią poinstruowane o sposobie obsługi urządzenia.
- Dzieci nie wolno pozostawiać bez nadzoru, aby mieć pewność, że nie bawią się urządzeniem.



Niebezpieczeństwo! Zagrożenie utratą życia wskutek dokonania zmian konstrukcyjnych urządzenia!

Samodzielna przebudowa i dokonywanie zmian w kotle są niedozwolone, ponieważ stanowią zagrożenie dla ludzi i mogą prowadzić do uszkodzenia urządzenia. Niezastosowanie się do tego wymagania powoduje utratę dopuszczenia urządzenia do stosowania!

Regulację, konserwację i czyszczenie kotłów grzewczych może przeprowadzać wyłącznie serwisant posiadający odpowiednie kwalifikacje!

Zastosowane wyposażenie dodatkowe musi spełniać wymagania przepisów technicznych i musi być zatwierdzone przez producenta do stosowania wraz z danym kotłem.



Uwaga! Stosować wyłącznie oryginalne części zamienne.

2.3 Deklaracja zgodności



Konformitätserklärung des Herstellers
Declaration of Conformity

Produkt <i>Product</i>	Speicher-Ladeset Universal
Typ, Ausführung <i>Type, Model</i>	LS-U1 D, LS-U1 E LS-U2 D, LS-U2 E LS-BS D, LS-BS E
Verwendbar für <i>Suitable for</i>	Brötje Gas-Brennwertkessel EcoTherm Plus WGB 15-20 C/E EcoTherm Plus WGB EVO 15-28 G EcoTherm Plus WGB Pro EVO 15-20 C
EU-Richtlinien <i>EU Directives</i>	2006/95/EG, 2004/108/EG
Normen <i>Standards</i>	DIN EN 60335-1 (VDE 0700-1):2007-02; EN 60335-1:2002+A11+A1+A12+Corr.+A2:2006 DIN EN 60335-1/A13 (VDE 0700-1/A13):2009-05; EN 60335-1/A13:2008 DIN EN 60335-2-102 (VDE 0700 Teil 102) 2007-04; EN 60335-2-102:2006 DIN EN 62233 (VDE 0700-366):2008-11; EN 62233:2008 DIN EN 62233 Ber.1 (VDE 0700-366 Ber.1):2009-04; EN 62233 Ber.1:2008 DIN EN 55014-1 (VDE 0875 Teil 14-1):2007-06; EN 55014-1:2006 DIN EN 61000-3-2 (VDE 0838-2):2006-10; EN 61000-3-2:2006 DIN EN 61000-3-3 (VDE 0838-3):2009-06; EN 61000-3-3:2008 DIN EN 55014-2 (VDE 0875 Teil 14-2):2009-06; EN 55014-2:1997 + A1:2001 + A2:2008 Anforderungen der Kategorie II
EG Baumusterprüfung <i>EC-Type Examination</i>	DVGW Deutsche Vereinigung des Gas- und Wasserfaches e.V. 53123 Bonn Notified Body 0085
Überwachungsverfahren <i>Surveillance Procedure</i>	Jährliches Überwachungsaudit DVGW Deutsche Vereinigung des Gas- und Wasserfaches e.V. 53123 Bonn

Wir erklären hiermit als Hersteller:

Die entsprechend gekennzeichneten Produkte erfüllen die Anforderungen der aufgeführten Richtlinien und Normen. Sie stimmen mit dem geprüften Baumuster überein, beinhalten jedoch keine Zusicherung von Eigenschaften. Die Herstellung unterliegt dem genannten Überwachungsverfahren.
Das bezeichnete Produkt ist ausschließlich zum Einbau in die oben genannten Gas-Brennwertkessel bestimmt. Der Anlagenhersteller hat sicherzustellen, dass die geltenden Vorschriften für den Einbau und Betrieb des Kessels eingehalten werden.

AUGUST BRÖTJE GmbH

ppa S. Harms
Leiter Entwicklung

Rastede, 22.04.2013

i.V. U. Patzke
Leiter Versuch/Labor und
Dokumentationsbevollmächtigter

August Brötje GmbH
August-Brötje-Straße 17
26180 Rastede
Postfach 13 54
26171 Rastede
Telefon (04402) 80-0
Telefax (04402) 8 05 83
<http://www.broetje.de>

Geschäftsführer:
Dipl.-Kfm. Sten Daugaard-Hansen

Amtsgericht Oldenburg
HRB 120714

3. Montaż

3.1 Montaż uniwersalnego zestawu ładującego LS-U2 E

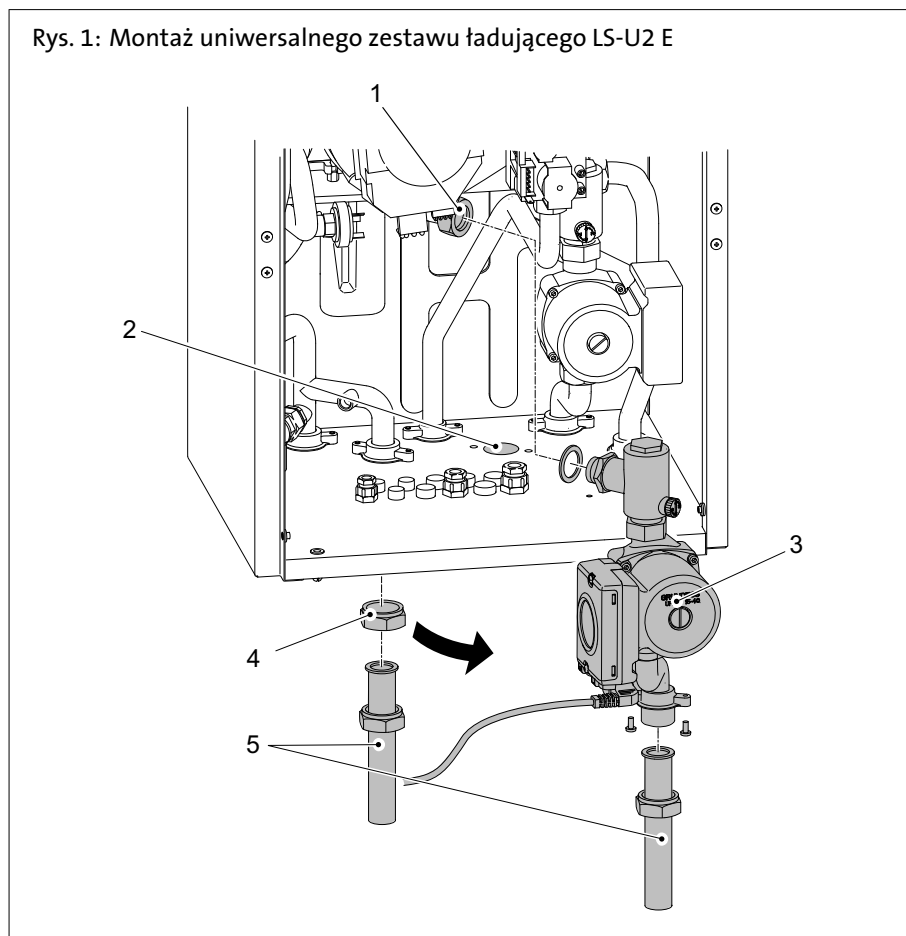


Niebezpieczeństwo porażenia prądem! Przed zamontowaniem elementów wyposażenia dodatkowego od kotła odłączyć napięcie!



Niebezpieczeństwo poparzenia! Przed zamontowaniem elementów wyposażenia dodatkowego kocioł pozostawić do wychłodzenia!

Rys. 1: Montaż uniwersalnego zestawu ładującego LS-U2 E





1. Odłączyć kocioł od instalacji c.o. zamykając zawory odcinające.
2. Spuścić wodę z kotła
3. Zdjąć przednią ściankę obudowy
4. Obudowę zespołu regulacyjnego wychylić do przodu
5. Z przewodu powrotu wymontować korek zaślepiający (Rys. 1 , poz. 1)
6. Wymontować zaślepki z dolnej obudowy (2)
7. W przewodzie powrotu zamontować pompę ładującą podgrzewacz c.w.u. wraz z zaworem stopowym i uszczelką i za pomocą dostarczonych śrub zamocować w dolnej obudowie króciec przyłączeniowy (3)
8. Zdjąć kapturek ochronny z przewodu zasilania (4)

9. Wykonać orurowanie pomiędzy kotłem kondensacyjnym i podgrzewaczem c.w.u.; zastosować dostarczone miedziane przewody przyłączeniowe ze złączką nakrętną 3/4" lub śrubunkiem 3/4" z płaską uszczelką.(5)
10. Dociągnąć wszystkie połączenia skręcane
11. Ponownie napełnić kocioł.



Uwaga! Po napełnieniu kotła sprawdzić szczelność wszystkich połączeń!

12. Odpowietrzyć kocioł; w tym celu otworzyć zawór stopowy (zablokowany)

zawór zwrotny stopowy	tryb zablokowany (zawór otwarty)	Położenie robocze
	Z  A	Z  A

13. Zawór zwrotny stopowy ponownie ustawić w położeniu roboczym
14. Otworzyć zawory odcinające

4. Montaż

4.1 Instalacja elektryczna



Niebezpieczeństwo porażenia prądem! Wszelkie prace elektryczne związane z instalacją może wykonywać wyłącznie monter instalacji elektrotechnicznych! Przed rozpoczęciem prac instalacyjnych odłączyć napięcie od całej instalacji!

Uziemienie zgodne z przepisami.

Przewody rurowe wodne muszą być podłączone do instalacji przeciwporażeniowej.

Napięcie sieciowe: 1/N/PE

AC 230 V, 50 Hz

W trakcie wykonywania instalacji należy przestrzegać obowiązujących norm oraz przepisów



Wskazówki: Wszystkie przewody poprowadzić wewnątrz obudowy kotła mocując je za pomocą przeznaczonych do tego obejm i zamocować w dławikach w panelu sterowania pracą kotła.

Długość przewodów

Przewody czujnikowe i magistrali komunikacyjnej są przewodami niskiego napięcia. Nie wolno ich układać równolegle do przewodów sieciowych (sygnały zakłócające). W przeciwnym razie należy zastosować przewody ekranowane.

Dopuszczalne długości przewodów:

Przewód miedziany o długości do 20m: 0,8 mm²

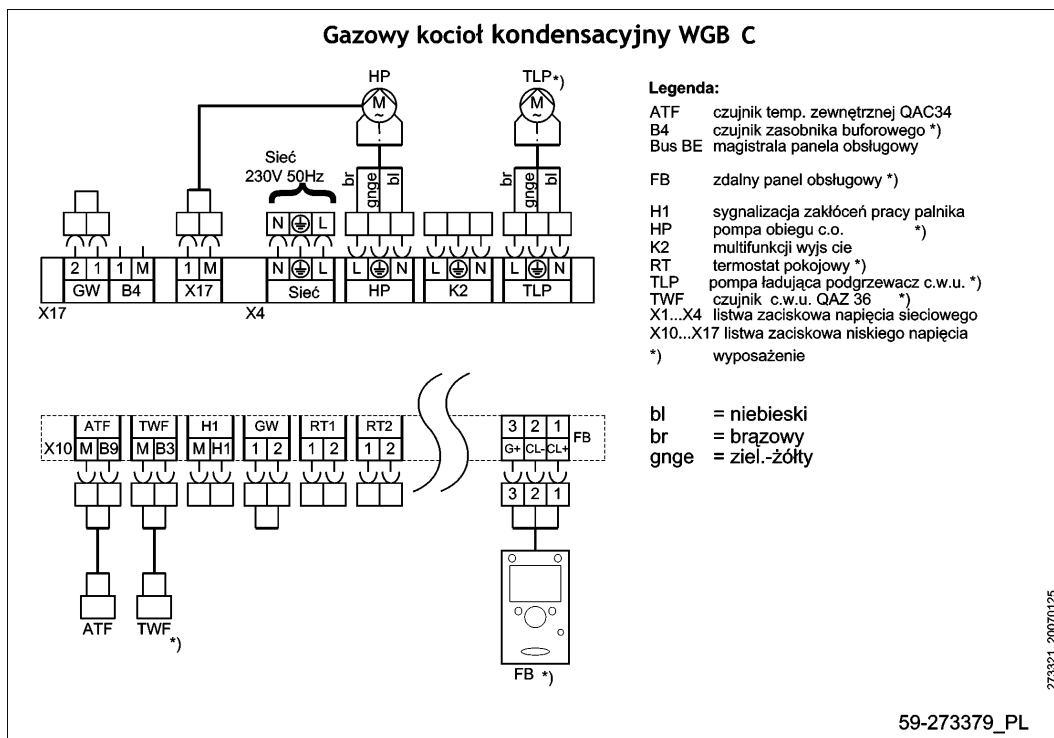
Przewód miedziany o długości do 80m: 1 mm²

Przewód miedziany o długości do 120m: 1,5 mm²

Rodzaje przewodów: np. LIYY lub LiYCY 2 x 0,8

4.2 Montaż pompy podgrzewacza c.w.u. w kotle WGB; seria C

Rys. 2: Schemat połączeń elektrycznych WGB; seria C



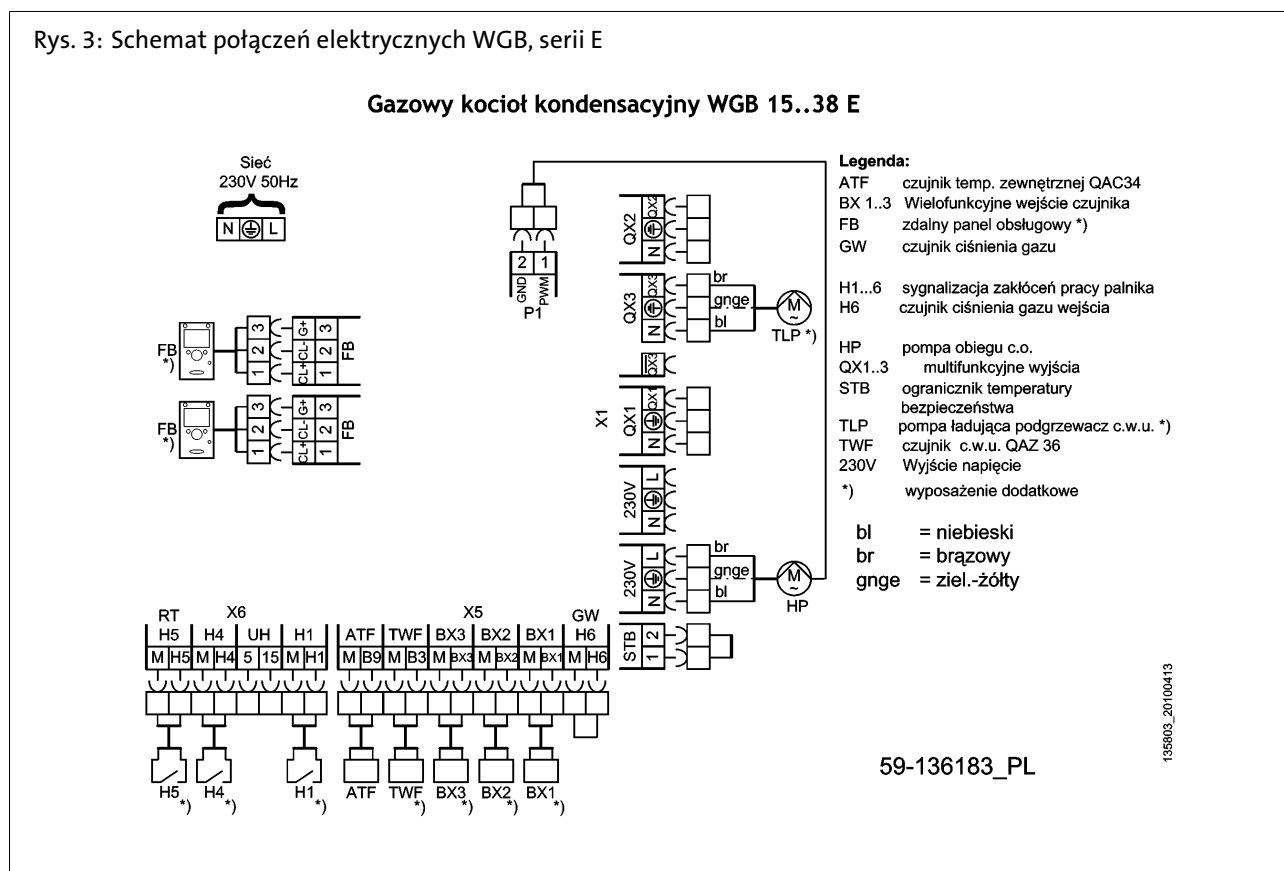
1. Zdjąć przednią ściankę obudowy
2. Obudowę zespołu regulacyjnego wychylić do przodu
3. Zdjąć pokrywę regulatora kotła
4. Przewód przyłączeniowy pompy ładującej podgrzewacz c.w.u. podłączyć do przyłącza TLP (listwa zaciskowa X4) w module ISR-LMS przeznaczonym do regulacji kotła (zob. schemat połączeń elektrycznych, Rys. 2)
5. Dostarczony zacisk kablowy zamontować w dolnej obudowie kotła.
6. Czujnik temperatury wody w podgrzewaczu c.w.u. przeprowadzić przez zacisk kablowy
7. Przewód przyłączeniowy czujnika temperatury w podgrzewaczu c.w.u. podłączyć do przyłącza TWF (listwa zaciskowa X10) w module ISR-LMU przeznaczonym do regulacji kotła (zob. schemat połączeń elektrycznych, Rys. 2)



Wskazówka: Wszystkie przewody poprowadzić wewnątrz obudowy kotła mocując je za pomocą przeznaczonych do tego obejm i zamocować w dławikach w panelu sterowania pracą kotła.

4.3 Montaż pompy podgrzewacza c.w.u. w kotle WGB, serii E

Rys. 3: Schemat połączeń elektrycznych WGB, serii E



1. Zdjąć przednią ściankę obudowy
2. Obudowę zespołu regulacyjnego wychylić do przodu
3. Zdjąć pokrywę regulatora kotła
4. Przewód przyłączeniowy pompy ładującej podgrzewacz c.w.u. podłączyć do przyłącza QX3 (listwa zaciskowa X1) modułu ISR-LMS przeznaczonego do regulacji kotła (zob. schemat połączeń elektrycznych, Rys. 3)
5. Dostarczony zacisk kablowy zamontować w dolnej obudowie kotła
6. Czujnik temperatury wody w podgrzewaczu c.w.u. przeprowadzić przez zacisk kablowy
7. Przewód przyłączeniowy czujnika temperatury wody w podgrzewaczu c.w.u. podłączyć do przyłącza TWF (listwa zaciskowa X5) modułu ISR-LMS przeznaczonego do regulacji kotła (zob. schemat połączeń elektrycznych, Rys. 3)



Wskazówka: Wszystkie przewody poprowadzić wewnątrz obudowy kotła mocując je za pomocą przeznaczonych do tego obejm i zamocować w dławikach w panelu sterowania pracą kotła.

K tomuto návodu

1. K tomuto návodu

Před montáží příslušenství si přečtěte pečlivě tento návod.

1.1 Obsah tohoto návodu

Obsahem tohoto návodu je montáž soupravy k napouštění zásobníku LS-U2 E.

Kromě toho respektujte *návod k instalaci* plynového kondenzačního kotle WGB.



1.2 Použité symboly



Nebezpečí! Při nerespektování výstrahy hrozí nebezpečí úrazu a nebezpečí ohrožení života.



Nebezpečí úrazu elektrickým proudem! Při nerespektování výstrahy hrozí nebezpečí úrazu a nebezpečí ohrožení života při zásahu elektrickým proudem!



Pozor! Při nerespektování výstrahy hrozí nebezpečí pro životní prostředí a pro zařízení.



Upozornění/tip: zde naleznete dodatečné informace a užitečné tipy.



Odkaz na dodatečné informace v jiných podkladech.

1.3 Komu je určený tento návod?

Tento návod je určený pro montážního pracovníka / servisního technika, který instaluje příslušenství.

1.4 Rozsah dodávky

- Čerpadlo k napouštění zásobníku UPM2 15-40 s namontovaným uzávěrem samotíže
- Připojovací kabel
- 2 měděné připojovací trubky ($\varnothing = 22$ mm)
- Čidlo zásobníku
- Kabelová průchodka se závitem
- 2 šrouby

2. Bezpečnost

2.1 Použití v souladu s určeným účelem

Souprava k napouštění zásobníku LS-U2 E slouží k napojení zásobníků teplé užitkové vody na plynový kondenzační kotel řady WGB s výkonem kotle v rozsahu 28-38 kW.

2.2 Všeobecné bezpečnostní pokyny



Nebezpečí! Nebezpečí života!

Při instalaci topných zařízení vzniká nebezpečí závažné újmy osobám, poškození životního prostředí a vzniku věcných škod. Proto smějí topná zařízení zřizovat pouze odborné montážní / servisní firmy a poprvé je uvádět do provozu smějí odborníci takových montážních firem!



Nebezpečí úrazu elektrickým proudem! Nebezpečí ohrožení života díly vedoucími elektrické napětí!

Všechny elektrikářské práce související s instalací smí provádět pouze odborný pracovník s kvalifikací v oblasti elektro!



Nebezpečí! Nebezpečí ohrožení života následkem neodborného použití topného systému !

- Toto zařízení není určeno k tomu, aby bylo používáno osobami (včetně dětí) s omezenými fyzickými schopnostmi, schopnostmi vnímání nebo duševními schopnostmi nebo osobami s nedostatkem zkušeností a znalostí, ledaže by byly pod dozorem osoby, která zodpovídá za jejich bezpečnost nebo že by od takové osoby obdržely pokyny, jak se zařízení používá.
- Děti musejí být pod dozorem, aby bylo zajištěno, že si se zařízením nehrají.



Nebezpečí! Nebezpečí ohrožení život následkem přestaveb zařízení !

Svévolné přestavby, úpravy a změny zařízení nejsou povoleny, protože mohou ohrozit osoby a mohou mít za následek poškození zařízení. Při nerespektování podmínek ztrácí schvalovací atest zařízení svou platnost.

Nastavení, údržbu a čištění zařízení smí provádět jen kvalifikovaný servisní technik!

Použité příslušenství musí odpovídat technickým předpisům a musí být výrobcem schváleno společně s tímto zařízením.



Pozor! Smějí se použít jen originální náhradní díly.

2.3 Prohlášení o shodě



Konformitätserklärung des Herstellers
Declaration of Conformity

Produkt <i>Product</i>	Speicher-Ladeset Universal
Typ, Ausführung <i>Type, Model</i>	LS-U1 D, LS-U1 E LS-U2 D, LS-U2 E LS-BS D, LS-BS E
Verwendbar für <i>Suitable for</i>	Brötje Gas-Brennwertkessel EcoTherm Plus WGB 15-20 C/E EcoTherm Plus WGB EVO 15-28 G EcoTherm Plus WGB Pro EVO 15-20 C
EU-Richtlinien <i>EU Directives</i>	2006/95/EG, 2004/108/EG
Normen <i>Standards</i>	DIN EN 60335-1 (VDE 0700-1):2007-02; EN 60335-1:2002+A11+A1+A12+Corr.+A2:2006 DIN EN 60335-1/A13 (VDE 0700-1/A13):2009-05; EN 60335-1/A13:2008 DIN EN 60335-2-102 (VDE 0700 Teil 102) 2007-04; EN 60335-2-102:2006 DIN EN 62233 (VDE 0700-366):2008-11; EN 62233:2008 DIN EN 62233 Ber.1 (VDE 0700-366 Ber.1):2009-04; EN 62233 Ber.1:2008 DIN EN 55014-1 (VDE 0875 Teil 14-1):2007-06; EN 55014-1:2006 DIN EN 61000-3-2 (VDE 0838-2):2006-10; EN 61000-3-2:2006 DIN EN 61000-3-3 (VDE 0838-3):2009-06; EN 61000-3-3:2008 DIN EN 55014-2 (VDE 0875 Teil 14-2):2009-06; EN 55014-2:1997 + A1:2001 + A2:2008 Anforderungen der Kategorie II
EG Baumusterprüfung <i>EC-Type Examination</i>	DVGW Deutsche Vereinigung des Gas- und Wasserfaches e.V. 53123 Bonn Notified Body 0085
Überwachungsverfahren <i>Surveillance Procedure</i>	Jährliches Überwachungsaudit DVGW Deutsche Vereinigung des Gas- und Wasserfaches e.V. 53123 Bonn

Wir erklären hiermit als Hersteller:

Die entsprechend gekennzeichneten Produkte erfüllen die Anforderungen der aufgeführten Richtlinien und Normen. Sie stimmen mit dem geprüften Baumuster überein, beinhalten jedoch keine Zusicherung von Eigenschaften. Die Herstellung unterliegt dem genannten Überwachungsverfahren.
Das bezeichnete Produkt ist ausschließlich zum Einbau in die oben genannten Gas-Brennwertkessel bestimmt. Der Anlagenhersteller hat sicherzustellen, dass die geltenden Vorschriften für den Einbau und Betrieb des Kessels eingehalten werden.

AUGUST BRÖTJE GmbH

ppa S. Harms
Leiter Entwicklung

Rastede, 22.04.2013

i.V. U. Patzke
Leiter Versuch/Labor und
Dokumentationsbevollmächtigter

August Brötje GmbH
August-Brötje-Straße 17
26180 Rastede
Postfach 13 54
26171 Rastede
Telefon (04402) 80-0
Telefax (04402) 8 05 83
<http://www.broetje.de>

Geschäftsführer:
Dipl.-Kfm. Sten Daugaard-Hansen

Amtsgericht Oldenburg
HRB 120714

3. Montáž

3.1 Montáž univerzální soupravy k napouštění zásobníku LS-U2 E

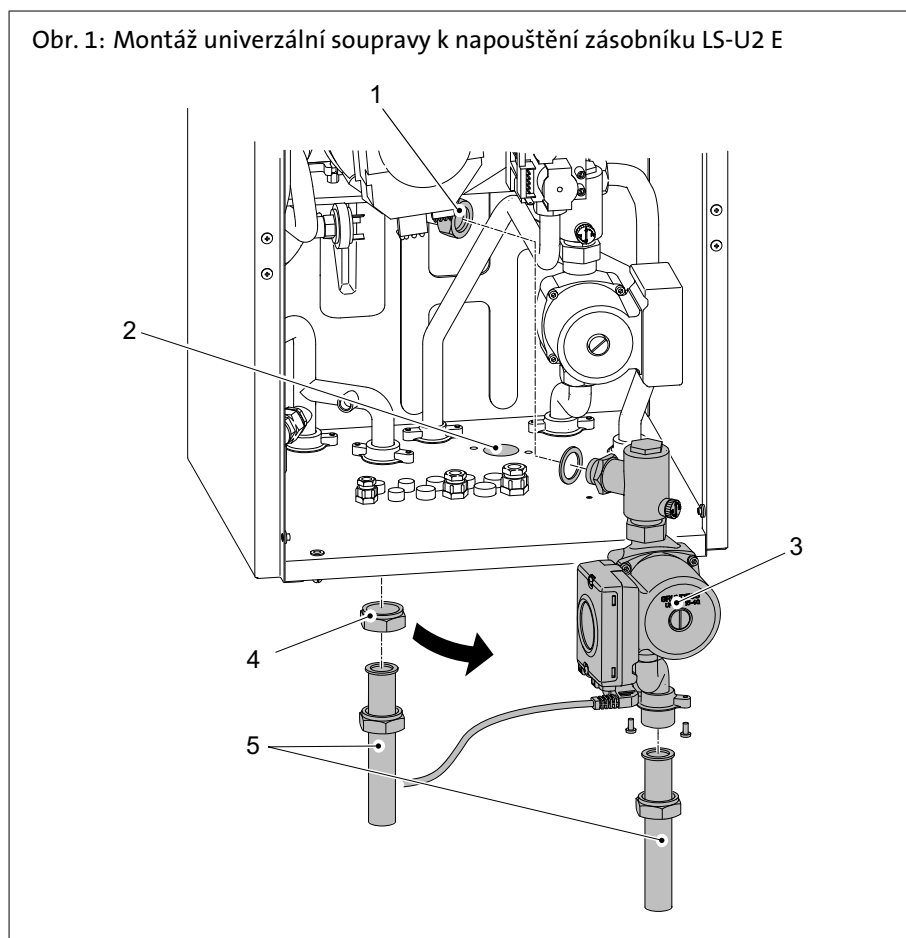


Nebezpečí elektrického výboje! Před montáží příslušenství odpojte přívod napětí do kotle!



Nebezpečí opaření! Před montáží příslušenství nechte kotel vychladnout!

Obr. 1: Montáž univerzální soupravy k napouštění zásobníku LS-U2 E



1. Zavřením uzavíracích ventilů odpojte kotel od topné sítě
2. Vypusťte vodu z kotle
3. Demontujte krycí obložení přední stěny
4. Regulační klapku vyklopte ven směrem dopředu
5. Odstraňte zaslepovací ucpávky na rozbočce vratné větve (Obr. 1, pol. 1)
6. Odstraňte uzavírací víko v plechovém dnu (2)
7. Čerpadlo k napouštění zásobníku včetně uzávěru samotize s těsněním namontujte na rozbočku vratné větve a připojovací hrdlo přiloženými šrouby upevněte v plechovém dnu (3)
8. Odstraňte krytku na rozbočce vtokové větve (4)

9. Vyvořte trubkové propojení mezi kondenzačním kotlem a zásobníkem; použijte příložené měděné trubky s 3/4" převlečnou maticí nebo 3/4" šroubení s plošným těsněním (5)



10. Dotáhněte veškeré šroubové spoje

11. Napuštěte znovu kotel

Pozor! Po napuštění kotle musíte veškerá místa spojů zkontrolovat, zda jsou těsná!



12. Provedte odvzdušnění kotle; k tomuto účelu otevřete uzávěr samotíže (je blokován)

Uzávěr samotíže	bloková (ventil otevřený)	provozní poloha
	Z  A	Z  A

13. Uvedte uzávěr samotíže do provozní polohy

14. Otevřete uzavírací ventily

4. Instalace

4.1 Elektrická instalace



Nebezpečí úrazu elektrickým proudem! Všechny elektrikářské práce související s instalací smí provádět pouze odborný pracovník s kvalifikací v oblasti elektro! Před provedením prací na instalaci je nutno odpojit přívod napětí do celého zařízení! Je nutno dodržet uzemnění v souladu s předpisy. Potrubí, která vedou vodu, musejí být začleněna do okruhu ochranného vodiče. Síťové napětí: 1/N/PE
AC 230 V, 50 Hz

Při instalaci je nutno v Německu dodržovat ustanovení VDE a místních předpisů, ve všech ostatních zemích příslušné předpisy.



Upozornění: Všechny kabely musejí být uloženy uvnitř krytu kotle a v kabelových přichytkách, které jsou pro ně určeny, a musejí být upevněny v prvcích k odlehčení tahového pnutí kabelů na rozvodném a spínacím poli.

Délky kabelů

Kabely sběrnice nepřenášejí žádné síťové napětí, nýbrž bezpečné malé napětí. Nesmějí být vedeny paralelně se síťovými kabely (rušivé signály). V opačném případě je nutno instalovat stíněné kabely.

Přípustné délky kabelů:

Měděný kabel do 20 m: 0,8 mm²

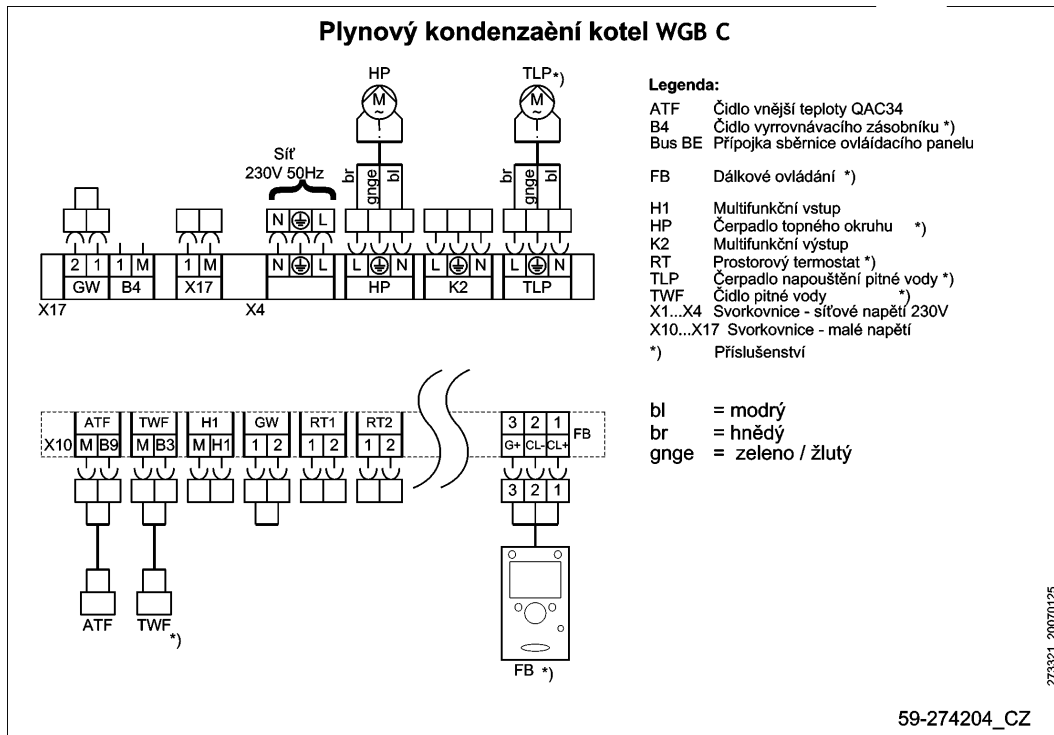
Měděný kabel do 80 m: 1 mm²

Měděný kabel do 120 m: 1,5 mm²

Typy kabelů: např. LIYY nebo LiYCY 2 x 0,8

4.2 Instalace čerpadla zásobníku
ve WGB; řada C

Obr. 2: Schéma připojení WGB; řada C



1. Demontujte krycí obložení přední stěny
2. Regulační klapku vyklopte ven směrem dopředu
3. Demontujte víko regulace kotle
4. Připojovací kabel čerpadla k napouštění zásobníku zapojte na přípojku TLP (svorkovnice X4) regulace kotle ISR-LMS (viz schéma připojení, Obr. 2)
5. Namontujte přiloženou kabelovou průchodku se závitem umístěnou v plechovém dnu
6. Čidlo zásobníku vedte kabelovou průchodkou se závitem
7. Připojovací kabel čidla zásobníku zapojte na přípojku TWF (svorkovnice X10) regulace kotle ISR-LMU (viz schéma připojení, Obr. 2)



Upozornění: Všechny kabely musejí být uloženy uvnitř krytu kotle a v kabelových příchytkách, které jsou pro ně určeny, a musejí být upevněny v prvcích k odlehčení tahového průnutí kabelů na rozvodném a spínacím poli.

1. Ehhez az útmutatóhoz

A tartozékok szerelése előtt figyelmesen olvassa el ezt az útmutatót!

1.1 Ennek az útmutatónak a tartalma



Ennek az útmutatónak a tartalma a tárolófeltöltő-készlet szerelése LS-U2 E.

Ezenkívül ügyeljen a WGB gáz-kondenzációs kazán *Szerelési útmutatójára*.

1.2 Alkalmazott szimbólumok



Veszély! A figyelmeztetés be nem tartása esetén az emberi testet és életet veszély fenyegeti!



Áramütés veszélye! A figyelmeztetés be nem tartása esetén az elektromosság révén az emberi testet és életet veszély fenyegeti!



Figyelem! A figyelmeztetés be nem tartása esetén a környezetet és a készüléket veszély fenyegeti!



Utalás/tipp: Itt háttérinformációkat és hasznos tippet talál.



Utalás más dokumentumokban lévő kiegészítő információkra..

1.3 Kinek szól ez az útmutató?

Ez a szerelési útmutató annak a fűtésszerelőnek szól, aki a tartozékokat felszereli.

1.4 Szállítási terjedelem

- UPM2 15-40 Tárolófeltöltő-szivattyú gravitációs zárral szerelve
- Csatlakozóvezetékek
- 2 Cu-csatlakozócső ($\varnothing = 22 \text{ mm}$)
- Tároló-érzékelő
- Kábelcsavarzat
- 2 csavar

2. Biztonság

2.1 Rendeltetésszerű használat

A tároló feltöltő-készlet LS-U2 E a HMV-tárolóknak a WGB sorozatú gáz-kondenzációs kazánokhoz (kazánteljesítmény: 28-38 kW) való bekötésére szolgál.

2.2 Általános biztonságtechnikai előírások



Veszély! Életveszély!

A fűtési rendszerek szerelésénél fokozott veszély jelentkezik a személyekre, a környezetre és az anyagi javakra nézve. Ezért a fűtési rendszereket csak szakvállalat szerelheti, és azokat csak a kivitelező cég szakemberei helyezhetik üzembe!



Áramütés veszélye! Életveszély áramalatti alkatrészek révén!

Minden, a szereléssel összefüggő villanszerelési munkát csak villanszerelő szakemberek végezhetnek!



Veszély! Életveszély a fűtőberendezés szakszerűtlen alkalmazása révén!

- Ez a készülék nem arra készült, hogy azt olyan személyek (beleértve a gyerekeket is) használják, akik korlátozott testi, érzékelési vagy szellemi képességekkel rendelkeznek, vagy hiányos tapasztalatokkal, és/vagy hiányos tudással rendelkeznek, hacsak nem, őket egy, a biztonságukért felelős személy felügyeli, vagy ha tőle megkapták a készülék használatára vonatkozó betanítást.
- A gyerekeket felügyelni kell annak biztosítására, hogy ne játszanak a készülékkel.



Veszély! Életveszély a készülék átalakítása révén!

A kondenzációs készüléken való önhatalmú átalakítások és módosítások nem megengedettek, mivel azok veszélyeztetik az embereket és a készülék sérüléseihez vezethetnek. Ennek figyelmen kívül hagyása esetén a készülék engedélye megszűnik.

A készülék beállítását, karbantartását és tisztítását csak szakképzett fűtész-szerelő végezheti el!

Az alkalmazott tartozékok feleljenek meg a műszaki szabályoknak és azok alkalmazását ezzel a készülékkel kapcsolatban a gyártónak engedélyeznie kell.



Figyelem! Csak eredeti pótalkatrészek alkalmazhatók.

2.3 Konformitási nyilatkozat



Konformitätserklärung des Herstellers
Declaration of Conformity

Produkt <i>Product</i>	Speicher-Ladeset Universal
Typ, Ausführung <i>Type, Model</i>	LS-U1 D, LS-U1 E LS-U2 D, LS-U2 E LS-BS D, LS-BS E
Verwendbar für <i>Suitable for</i>	Brötje Gas-Brennwertkessel EcoTherm Plus WGB 15-20 C/E EcoTherm Plus WGB EVO 15-28 G EcoTherm Plus WGB Pro EVO 15-20 C
EU-Richtlinien <i>EU Directives</i>	2006/95/EG, 2004/108/EG
Normen <i>Standards</i>	DIN EN 60335-1 (VDE 0700-1):2007-02; EN 60335-1:2002+A11+A1+A12+Corr.+A2:2006 DIN EN 60335-1/A13 (VDE 0700-1/A13):2009-05; EN 60335-1/A13:2008 DIN EN 60335-2-102 (VDE 0700 Teil 102) 2007-04; EN 60335-2-102:2006 DIN EN 62233 (VDE 0700-366):2008-11; EN 62233:2008 DIN EN 62233 Ber.1 (VDE 0700-366 Ber.1):2009-04; EN 62233 Ber.1:2008 DIN EN 55014-1 (VDE 0875 Teil 14-1):2007-06; EN 55014-1:2006 DIN EN 61000-3-2 (VDE 0838-2):2006-10; EN 61000-3-2:2006 DIN EN 61000-3-3 (VDE 0838-3):2009-06; EN 61000-3-3:2008 DIN EN 55014-2 (VDE 0875 Teil 14-2):2009-06; EN 55014-2:1997 + A1:2001 + A2:2008 Anforderungen der Kategorie II
EG Baumusterprüfung <i>EC-Type Examination</i>	DVGW Deutsche Vereinigung des Gas- und Wasserfaches e.V. 53123 Bonn Notified Body 0085
Überwachungsverfahren <i>Surveillance Procedure</i>	Jährliches Überwachungsaudit DVGW Deutsche Vereinigung des Gas- und Wasserfaches e.V. 53123 Bonn

Wir erklären hiermit als Hersteller:

Die entsprechend gekennzeichneten Produkte erfüllen die Anforderungen der aufgeführten Richtlinien und Normen. Sie stimmen mit dem geprüften Baumuster überein, beinhalten jedoch keine Zusicherung von Eigenschaften. Die Herstellung unterliegt dem genannten Überwachungsverfahren.
Das bezeichnete Produkt ist ausschließlich zum Einbau in die oben genannten Gas-Brennwertkessel bestimmt. Der Anlagenhersteller hat sicherzustellen, dass die geltenden Vorschriften für den Einbau und Betrieb des Kessels eingehalten werden.

AUGUST BRÖTJE GmbH

ppa S. Harms
Leiter Entwicklung

Rastede, 22.04.2013

i.V. U. Patzke
Leiter Versuch/Labor und
Dokumentationsbevollmächtigter

August Brötje GmbH
August-Brötje-Straße 17
26180 Rastede
Postfach 13 54
26171 Rastede
Telefon (04402) 80-0
Telefax (04402) 8 05 83
<http://www.broetje.de>

Geschäftsführer:
Dipl.-Kfm. Sten Daugaard-Hansen

Amtsgericht Oldenburg
HRB 120714

3. Szerelés

3.1 Az LS-U2 E univerzális tárolófeltöltő-készlet szerelése

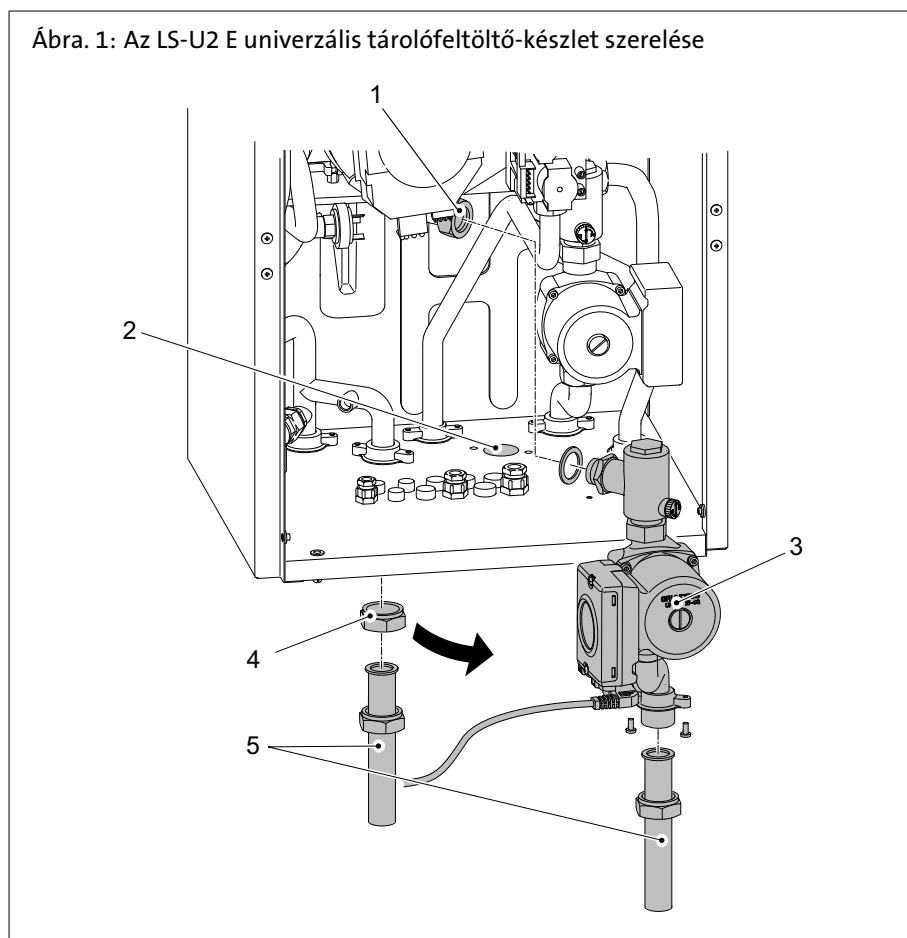


Áramütés veszélye! A tartozékok szerelése előtt a berendezést feszültségmentesíteni kell!



Égésveszély! Hagyja a kazánt kihűlni a tartozékok szerelése előtt!

Ábra. 1: Az LS-U2 E univerzális tárolófeltöltő-készlet szerelése



1. A kazánt a zárószelepek zárásával le kell választani a fűtési hálózatról
2. A kazánvizet le kell engedni
3. Távolítsa el a burkolat homlokfalát.
4. A szabályozó-csappantyú hajtja ki előrefelé
5. A visszatérő elágazásánál a vakdugót el kell távolítani (*Ábra. 1* , 1 jelű).
6. A padlólemezben lévő zárófedelelet el kell távolítani. (2)
7. A tárolófeltöltő-szivattyút a gravitációs zárral és tömítéssel együtt fel kell szerelni a visszatérő elágazásába, és a csatlakozó csonkot a padlólemezhez a mellékelt csavarokkal rögzíteni kell. (3)
8. Az előremenő elágazásánál lévő kupakot el kell távolítani (4)

9. A gáz-kondenzációs kazán és a tároló közti összekötést el kell készíteni; nálja a mellékelt Cu-bekötőcsöveket a 3/4"-os anyával, vagy a 3/4"-os hollandit a lapostömítéssel (5)



10. Minden hollandit meg kell húzni.

11. A kazánt újra fel kell tölteni.



Figyelem! A kazán feltöltése után minden csatlakozási helyet ellenőrizni kell a tömörség szempontjából!

12. A kazánt légteleníteni kell; ehhez ki kell nyitni a gravitációs zárat (blokkolva).

Gravitációs zár	blokkolva (szelep nyitva)	üzemi helyzet
	Z  A	Z  A

13. gravitációs zár üzemhelyzetbe állítása

14. nyissa ki a zárószelepeket

4. Szerelés

4.1 Elektromos szerelés



Áramütés veszélye! Minden, a szereléssel összefüggő villanszerelési munkát csak villanszerelő szakemberek végezhetnek! A szerelési munkák elvégzése előtt a teljes berendezést feszültségmentesíteni kell!

Ügyeljen az előírás szerű földelésre.

A vízzel átáramlott csővezetéseket be kell vonni az érintésvédelmi hálózatba.

Hálózati feszültség: 1/N/földelés

230 V, váltóáram, 50 Hz

A villanszerelésnél Németországban be kell tartani a VDE előírásait és a helyi előírásokat, minden más országban pedig a vonatkozó előírásokat.



Figyelem: Minden vezetéket a kazánburkolaton belül a tervezett kábelbilincsekben kell fektetni, és azokat a kapcsolómező tehermentesítéseiben kell rögzíteni.

Vezeték hosszak

A busz-/érzékelő-vezetékek nem vezetnek hálózati feszültséget, csak törpefeszültséget. Ezeket nem szabad a hálózati vezetékekkel párhuzamosan vezetni (zavarjel). Vagy árnyékolt vezetéseket kell fektetni.

Megengedett vezeték hosszak:

Cu-vezeték 20 m-ig: 0,8 mm²

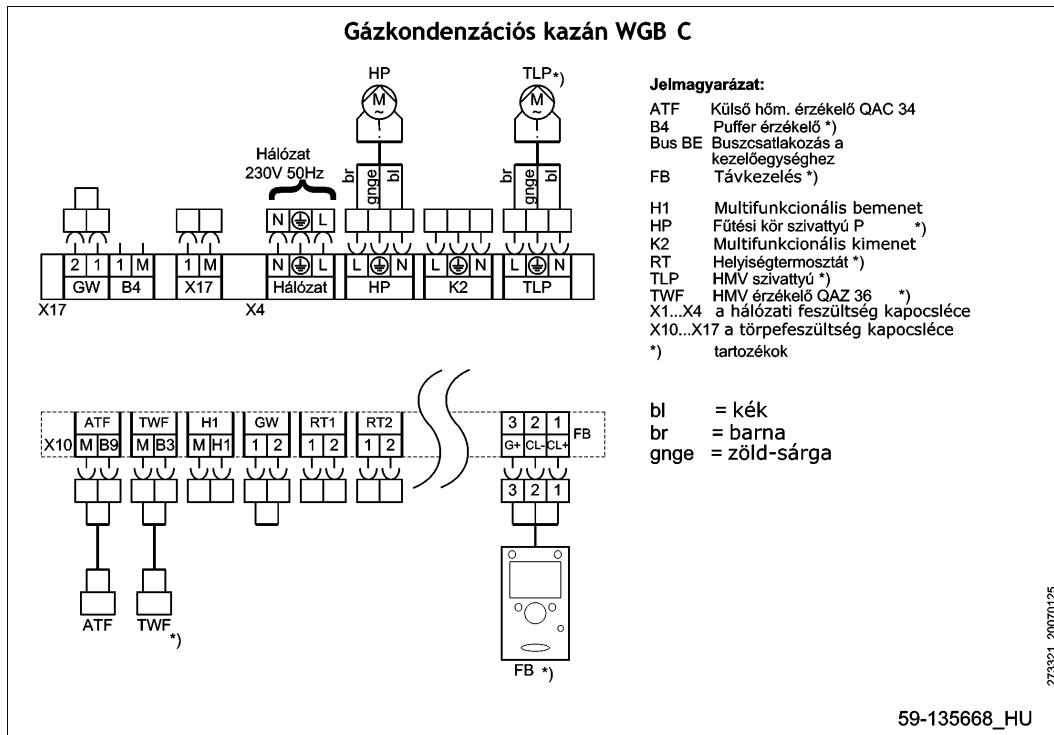
Cu-vezeték 80 m-ig: 1 mm²

Cu-vezeték 120 m-ig: 1,5 mm²

Vezetékfajták: pl. LIYY vagy LiYCY 2 x 0,8

4.2 A tároló-szivattyú szerelése a WGB-ben; C sorozat

Ábra. 2: Csatlakozási terv, WGB; C sorozatú



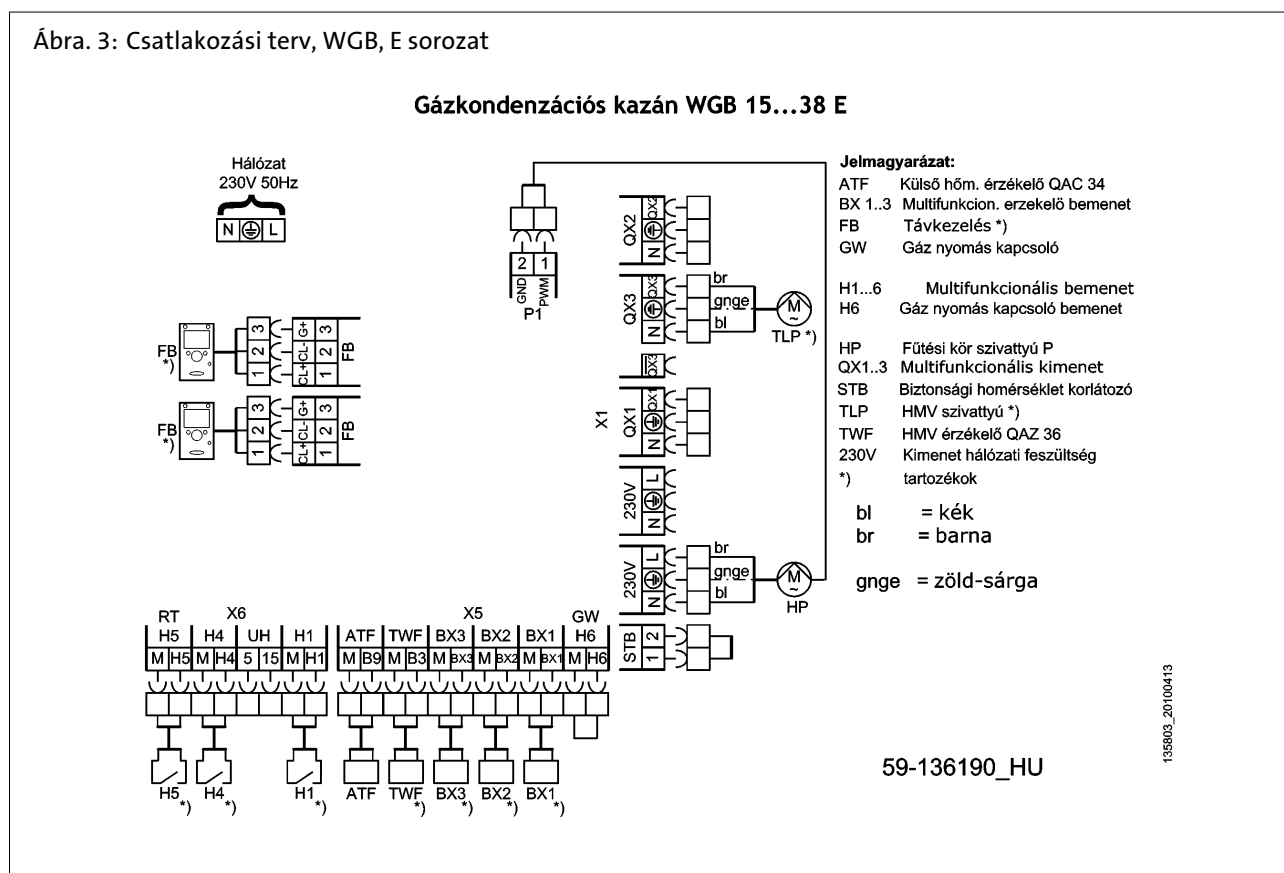
1. Távolítsa el a burkolat homlokfalát.
2. A szabályozó-csappantyút hajtja ki előrefelé.
3. Vegye le a kazánszabályozás fedelét.
4. Kösse be a tárolófeltöltő-szivattyú bekötővezetékét az ISR-LMS kazánszabályozás TLP csatlakozására (X4 kapocslecc) (lásd a bekötési tervet). *Ábra. 2*)
5. Szerelje fel a mellékelt kábelcsavarzatot a padlólemezbe.
6. A tárolóérzékelőt vezesse át a kábelcsavarzaton.
7. Kösse be a tárolóérzékelőt az ISR-LMU kazánszabályozás TWF csatlakozására (X10 kapocslecc) (lásd a bekötési tervet). *Ábra. 2*)



Figyelem: Minden vezetékét a kazánburkolaton belül a tervezett kábelbilincsekben kell fektetni, és azokat a kapcsolómező tehermentesítéseiben kell rögzíteni.

4.3 A tároló-szivattyú szerelése a WGB-ben, E sorozat

Ábra. 3: Csatlakozási terv, WGB, E sorozat



1. Távolítsa el a burkolat homlokfalát.
2. A szabályozó-csappantyút hajtja ki előrefelé-
3. Vegye le a kazánszabályozás fedelét.
4. Kösse be a tárolófeltöltő-szivattyú bekötővezetékét az ISR-LMS kazánszabályozás QX3 csatlakozására (X1 kapocslel) (lásd a bekötési tervet). *Ábra. 3*
5. Szerelje fel a mellékelt kábelcsavarzatot a padlólemezbe.
6. A tárolóérzékelőt vezesse át a kábelcsavarzaton.
7. Kösse be a tárolóérzékelő csatlakozóvezetékét az ISR-LMS kazánszabályozás TWF csatlakozására (X5 kapocslel) (lásd a bekötési tervet *Ábra. 3*).



Figyelem: Minden vezetékét a kazánburkolaton belül a tervezett kábelbilincsekben kell fektetni, és azokat a kapcsolómező tehermentesítéseiben kell rögzíteni.

DE Index

A

An wen wendet sich diese Anleitung 6

Anschlussplan

-WGB C 12

-WGB E 13

B

Bestimmungsgemäße Verwendung 7

E

Elektrische Installation allgemein 11

I

Inhalt dieser Anleitung 6

Installation

-Speicherpumpe im WGB E 13

-Speicherpumpe im WGB C 12

L

Leitungslängen 11

Lieferumfang 6

M

Montage 9

S

Schwerkraftsperre 10

V

Verwendete Symbole 6

FR Index

A

A qui s'adresse ce manuel 14

Anti-thermosiphon 18

B

Branchement électrique général 19

C

Contenu des présentes instructions 14

E

Etendue de la livraison 14

I

Installation

-Pompe de charge dans WGB 15-20 C 20

-Pompe de charge dans WGB E 21

L

Longueurs de conduites 19

M

Montage 17

S

Schéma de branchement

-WGB C 20

-WGB E 21

Symboles utilisés 14

U

Utilisation conforme aux fins prévues 15

IT Indice

A

A chi si rivolge questo manuale 22
Allacciamento elettrico generale 27

C

Contenuto di questo manuale 22

D

Dotazione di fornitura 22

I

Installazione
-Pompa del bollitore nella caldaia WGB 15-20 C 28
-Pompa del bollitore nella caldaia WGB E 29

L

Lunghezze cavo 27

M

Montaggio 25

S

Schema allacciamento
-WGB E 29
Schema degli allacciamenti
-WGB C 28

Simboli utilizzati 22

U

Utilizzo appropriato 23

V

Valvola di ritegno 26

ES Index

¿

¿A quién va dirigido este manual? 30

E

El contenido de este manual 30
Esquema de conexiones
-WGB C 36
-WGB E 37

I

Instalación eléctrica general 35
Instalación
-Bomba de acumulador en WGB E 37
-Bomba del acumulador en la WGB 15-20 C 36

L

Longitudes de cables 35

M

Montaje 33

S

Símbolos utilizados 30

U

Uso previsto 31

V

Válvula antirretorno 34
Volumen de suministro 30

NL Index

A

Aansluitschema

-WGB C 44

-WGB E 45

Antiterugslagklep 42

D

Doelmatig gebruik 39

E

Elektrische installatie algemeen 43

G

Gebruikte symbolen 38

I

Inhoud van deze handleiding 38

Installatie

-Boilerpomp in WGB 15-20 C 44

-Boilerpomp in WGB E 45

L

Lengte van de kabels 43

Leveringsomvang 38

M

Montage 41

T

Tot wie richt zich deze handleiding 38

DK Index

A

Anvendte symboler 46

D

Denne vejlednings indhold 46

E

El-installation generelt 51

H

Hvem henvender denne vejledning sig til 46

I

Installation

-Tankpumpe på WGB 15-20 C 52

-Tankpumpe på WGB E 53

L

Ledningslængder 51

Leveringsomfang 46

M

Montering 49

T

Tilbagestrømningssikring 50

Tilsluttet anvendelse 47

Tilslutningsdiagram

-WGB C 52

-WGB E 53

PL Indeks

D

Dla kogo przeznaczona jest niniejsza instrukcja obsługi 54

Długość przewodów 59

I

Instalacja elektryczna - informacje ogólne 59

Instalacja

-Pompa podgrzewacza c.w.u. w kotle WGB 15-20 C 60

M

Montaż 57

P

Podłączenie

-Pompa podgrzewacza c.w.u. w kotle WGB E 61

S

Schemat połączeń elektrycznych

-WGB C 60

-WGB E 61

T

Treść niniejszej instrukcji montażu 54

Z

Zakres dostawy 54

Zastosowane symbole 54

Zastosowanie zgodnie z przeznaczeniem 55

Zawór zwrotny stopowy 58

CZ Index

D

Délky kabelů 67

E

Elektrická instalace všeobecně 67

I

Instalace

-Čerpadlo zásobníku ve WGB 15-20 C 68

-Čerpadlo zásobníku ve WGB E 69

K

Komu je určený tento návod? 62

M

Montáž 65

O

Obsah tohoto návodu 62

P

Použité symboly 62

Použití v souladu s určeným účelem 63

R

Rozsah dodávky 62

S

Schéma připojení

-WGB C 68

Schéma zapojení

-WGB E 69

U

Uzávěr samotíže 66

HU Index

A

Alkalmazott szimbólumok 70

C

Csatlakozási terv

-WGB C 76

-WGB E 77

E

Elektromos szerelés, általános 75

Ennek az útmutatónak a tartalma 70

G

Gravitációs zár 74

K

Kinek szól ez az útmutató 70

R

Rendeltetésszerű használat 71

S

Szállítási terjedelem 70

Szerelés 73

-Tároló-szivattyú a WGB 15-20 C-ben 76

-Tároló-szivattyú a WGB E-ben 77

V

Vezetékhozzak 75

Raum für Notizen / Notices / Appunti / Espacio para anotaciones / Nota's / Plads til notater / Notatki / Místo pro poznámky: / Feljegyzések

A large, empty rectangular box with a thin black border, occupying most of the page below the header text. It is intended for the user to write their notes.

