



WORKLIGHT 7X4



Es posible conectar a productos de terceros con la Tecnología de Sincronización Q-Bus

La linterna *Work Light* WL-Q7x4 es indicada para uso como luz de servicio con foco dirigido. Sus 12 LEDs de alta potencia montados en una lente transparente, forman un conjunto óptico de extrema eficiencia, propio para instalaciones de iluminación perimetral en vehículos de servicios como ambulancias, bomberos, rescate entre otros.

Disponible en los colores de acabamiento cromado y negro (Figuras. 1 y 2), posee un kit de fijación mecánica que permite una fácil y rápida instalación en cualquier posición, vertical o horizontal, teniendo un ajuste de inclinación mayor que 90° en su soporte de inox (Fig. 3).

Su gabinete es inyectado en plástico ABS de alta resistencia. Su montaje es composta de 3 piezas (Fig. 4), siendo la frontal, la lente y la trasera. La tarjeta electrónica que contiene todos los circuitos electrónicos y los LEDs, es montada en la parte trasera de la lente, inyectada en policarbonato transparente e completada con resina de epoxi en toda su área, tornándola un conjunto totalmente hermético, como en la Figura 5.

A pesar que las luces de servicio normalmente son utilizadas en modo continuo, la WL-Q7x4 también posee diversos patrones de flasheo señalizadores de alertas de emergencia.

La activación de sus luces puede ser realizada de algunas formas diferentes. Las figuras 6 y 7 muestran cómo usar la activación continua y la figura 8, a través de la escoja de algún patrón de flasheo. Vea más informaciones en los otros textos de este manual.



Fig. 1: WL-Q7x4 Cromada



Fig. 2: WL-Q7x4 Negra



Fig. 3: Detalle da fijación



Fig. 4: 3 partes



Fig. 5: Resina epoxi

1. Especificaciones

Cables:

- Rojo – Positivo +12VCC.
- Negro – Tierra (GND).
- Verde – Activación continua.
- Blanco – Cambia el patrón de flasheo y sincroniza con otros dispositivos Q-Bus.
- Azul – Activa el patrón de flasheo seleccionado.

2. Características Eléctricas:

Señal	Parámetro	Condición	Mín.	Típico	Máx.	Unid.
VS	Tensión de alimentación	ON	12.8 ± 15%			V
IS	Corriente de consumo	ON	1.35			A
STDBY	Corriente de Standby	Standby	Máx. <0.001			A
V ON/OFF IN	Tensión de la entrada On/Off	ON	12.8 ± 15%			V
V SYNC IN	Tensión de la entrada Sync	ON/Stby	12.8 ± 15%			V
T-STG	Temperatura de almacenaje	OFF	-20		80	°C
T-OP	Temperatura de operación	ON	-10		55	°C

3. Conexiones Eléctricas:

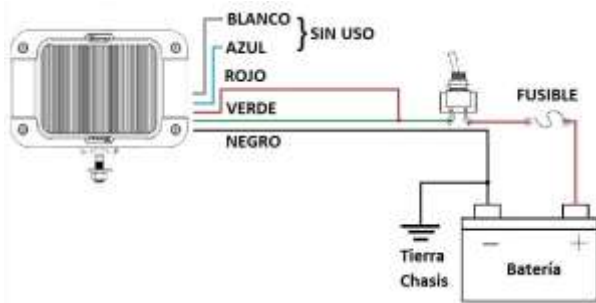


Fig. 6: Conexión 1

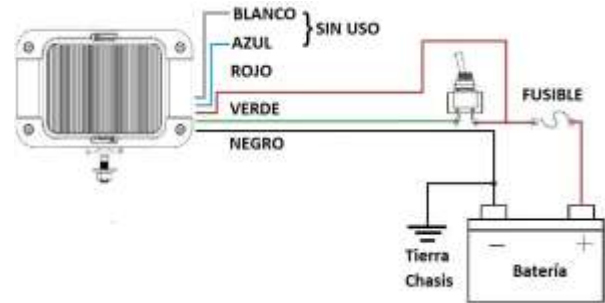


Fig. 7: Conexión 2

Los esquemas de conexión 1 y 2 muestran como activar el modo de encendido continuo.

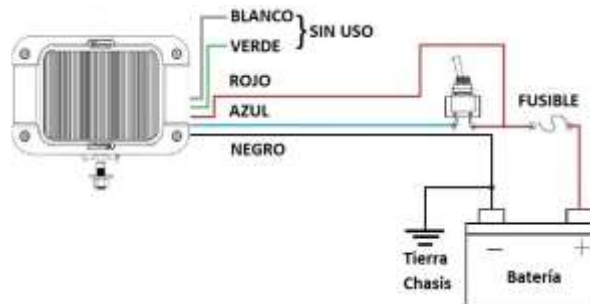


Fig. 8: Conexión 3

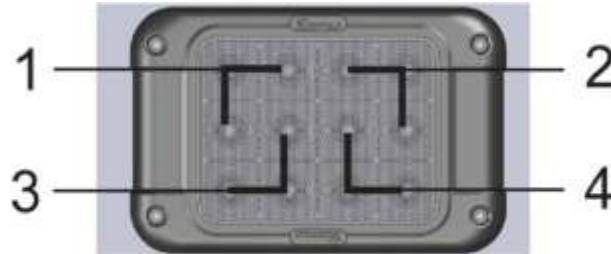
De esta forma activase la WL-Q7x4 con el patrón de flasheo elegido. Para seleccionarlo, mantenga los cables Rojo y Azul conectados al +12V y el Negro al Tierra. Después conecte +12V al cable Blanco por aprox. 1 segundo y después suéltelo. Para seleccionar el próximo, proceda da misma forma, y para el patrón anterior, conecte +12V al mismo cable por aprox. 3 segundos, hasta que los LEDs comiencen a flashear rápidamente, y después, desconecte.

Para retornar al primer patrón de flasheo, conecte el cable Blanco al +12V por aprox. 6 segundos. Después los LEDs comenzarán a flashear rápidamente por más 3 segundos. Espere hasta que apaguen, entonces suelte el cable Blanco.

4. Sincronización

Para sincronizar la WL-Q7x4 con otras luces con la tecnología Q-Bus Rontan, proceda inicialmente la selección del patrón de flasheo en cada luz individualmente y después conecte todos los cables Blancos de ellas junto, para activar esta función.

5. Tabla de Patrones de Flasheo:



Las áreas marcadas en esta figura muestran 4 conjuntos de 3 LEDs cada uno, que será accionados conforme las secuencias gráficas de las tablas en las próximas páginas:

NOMBRE DEL PATRÓN	ÁREA	PATRÓN DE FLASHEO	
TIEMPO			
Quad Strobe 4 1	1	[Red bar]	[Red bar]
	2	[Red bar]	[Red bar]
	3	[Red bar]	[Red bar]
	4	[Red bar]	[Red bar]
Quad Strobe mirror 1b	1	[Red bar]	[Red bar]
	2	[Red bar]	[Red bar]
	3	[Red bar]	[Red bar]
	4	[Red bar]	[Red bar]
Tri Strobe 2	1	[Red bar]	[Red bar]
	2	[Red bar]	[Red bar]
	3	[Red bar]	[Red bar]
	4	[Red bar]	[Red bar]
Tri Strobe 2b	1	[Red bar]	[Red bar]
	2	[Red bar]	[Red bar]
	3	[Red bar]	[Red bar]
	4	[Red bar]	[Red bar]
Bi Strobe 3	1	[Red bar]	[Red bar]
	2	[Red bar]	[Red bar]
	3	[Red bar]	[Red bar]
	4	[Red bar]	[Red bar]
Bi Strobe - Mirror 3b	1	[Red bar]	[Red bar]
	2	[Red bar]	[Red bar]
	3	[Red bar]	[Red bar]
	4	[Red bar]	[Red bar]
Tri Strobe Total 2	1	[Red bar]	[Red bar]
	2	[Red bar]	[Red bar]
	3	[Red bar]	[Red bar]
	4	[Red bar]	[Red bar]
Tri Strobe Total Mirror 2b	1	[Red bar]	[Red bar]
	2	[Red bar]	[Red bar]
	3	[Red bar]	[Red bar]
	4	[Red bar]	[Red bar]
BiStrobe total 3	1	[Red bar]	[Red bar]
	2	[Red bar]	[Red bar]
	3	[Red bar]	[Red bar]
	4	[Red bar]	[Red bar]
BiStrobe - Total Mirror 3b	1	[Red bar]	[Red bar]
	2	[Red bar]	[Red bar]
	3	[Red bar]	[Red bar]
	4	[Red bar]	[Red bar]

NOMBRE DEL PATRÓN		ÁREA	PATRÓN DE FLASHEO			
←----- TIEMPO ----->						
COUNTER-CLOCKWISE	1		█			
	2			█		
	3				█	
	4					█
CLOCKWISE	1					█
	2			█		
	3		█			
	4	█				
Up down	1		█			
	2					
	3				█	
	4					█
Down up	1					█
	2					
	3			█		
	4				█	
Right-left	1				█	
	2		█			
	3					█
	4				█	
Left-right	1					█
	2			█		
	3					
	4				█	
Heart pulse 4	1		█		█	
	2					
	3		█		█	
	4					
Heart pulse mirror 4b	1				█	
	2					
	3					█
	4				█	
Pingpong 5	1		█			
	2					
	3				█	
	4		█			
Pingpong mirror 5b	1					█
	2					
	3				█	
	4		█			

NOMBRE DEL PATRÓN	ÁREA	PATRÓN DE FLASHEO
←----- TIEMPO ----->		
Shift A 6	1	[Red block]
	2	[Red block]
	3	[Red block]
	4	[Red block]
Shift A mirror 6b	1	[Grey block]
	2	[Grey block]
	3	[Grey block]
	4	[Grey block]
Shift B 7	1	[Grey block]
	2	[Grey block]
	3	[Grey block]
	4	[Grey block]
Shift B mirror 7b	1	[Grey block]
	2	[Grey block]
	3	[Grey block]
	4	[Grey block]
Firelook 8	1	[Red block]
	2	[Red block]
	3	[Red block]
	4	[Red block]
Firelook mirror 8b	1	[Red block]
	2	[Red block]
	3	[Red block]
	4	[Red block]
Alert 9	1	[Red block]
	2	[Red block]
	3	[Red block]
	4	[Red block]
Energy 10	1	[Red block]
	2	[Red block]
	3	[Red block]
	4	[Red block]
Bulk 11	1	[Red block]
	2	[Red block]
	3	[Red block]
	4	[Red block]

6. Dimensiones

