



EQUIPOS AUTÓNOMOS

- Artic V 110
- Artic V Split 114
- Artic 118
- Artic Split 120

ARTIC V

AUTÓNOMOS VERTICALES COMPACTOS



Gama de potencias de 22 a 84 kW



Mando a distancia

- Refrigerante ecológico R 410A
- Sólo frío y bomba de calor
- Compresores scroll
- Válvula de expansión termostática
- Protección de batería en bomba de calor por sección de subenfriamiento
- Mando digital con dos hilos de conexión
- Doble posibilidad de impulsión de los ventiladores de la unidad interior
- Cuatro configuraciones de montaje posibles
- Aislamiento térmico - acústico en todos los paneles
- Protección de compresores y motores por guardamotores
- Compresor y ventiladores sobre antivibradores
- Fácil acceso a todos los componentes
- Tomas de presión en el exterior
- Posibilidad de control centralizado opcional
- Ajuste de la presión estática disponible de los ventiladores mediante poleas de diámetro variable en la transmisión

Numerosos accesorios. Ver sección en el anexo al catálogo.

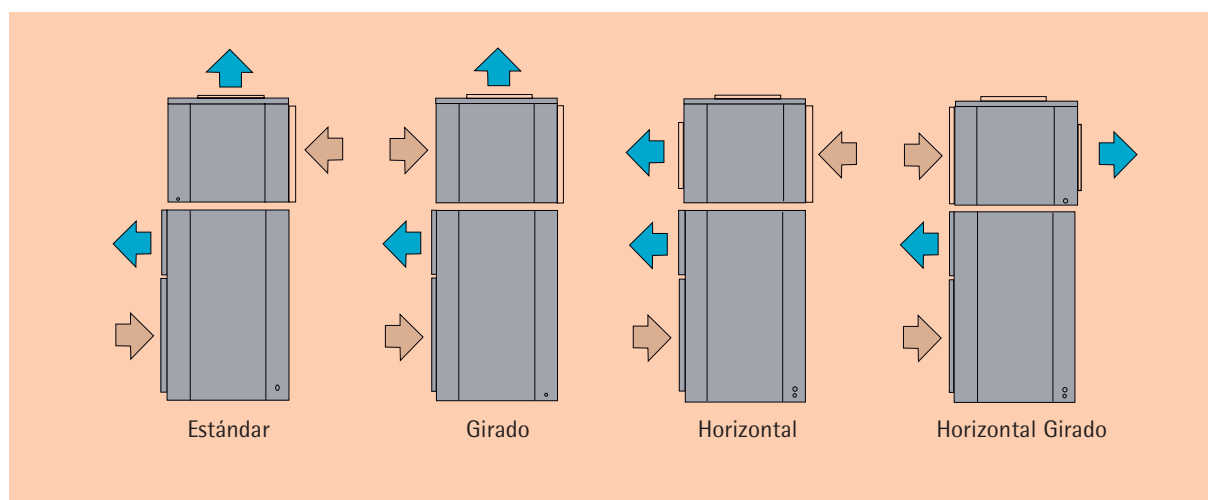
AUTÓNOMOS VERTICALES COMPACTOS

ARTIC V

CARACTERÍSTICAS TÉCNICAS DE LOS AUTÓNOMOS VERTICALES COMPACTOS ARTIC V

MODELO		23	28	45	58	70	85	23R	28R	45R	58R	70R	85R
Potencia frigorífica ¹	kW	22.7	26.9	44.9	58.7	70.8	84.7	22.7	26.9	44.9	58.7	70.8	84.7
Potencia absorbida total ^{1 4}	kW	9.1	9.5	16.7	22.1	26.5	31	9.1	9.5	16.7	22.1	26.5	31
Potencia absorbida U.I. ¹	kW	0.75	1.1	2.2	2.2	2.2	3	0.75	1.1	2.2	2.2	2.2	3
Potencia calorífica ^{2 4}	kW	-	-	-	-	-	-	24.7	28.3	49.9	63.5	77.9	86.9
Potencia absorbida total ^{2 4}	kW	-	-	-	-	-	-	8,2	8,8	16,6	20,3	25,9	29,2
Potencia absorbida U.I. ²	kW	-	-	-	-	-	-	0.75	1.1	2.2	2.2	2.2	3
refrigerante		410A											
Alimentación	V/f/Hz	400/3/50											
Tipo de compresor		Scroll											
Nº compresores	Ud.	1	1	1	2	2	2	1	1	1	2	2	2
Cable de conexión del mando a distancia		2 x 1	2 x 1	2 x 1	2 x 1	2 x 1	2 x 1	2 x 1	2 x 1	2 x 1	2 x 1	2 x 1	2 x 1
Caudal de aire nominal vent. interior	m³/h	4.700	5.800	9.100	11.280	12.540	13.520	4.700	5.800	9.100	11.280	12.540	13.520
Caudal de aire nominal vent. exterior	m³/h	7.500	10.139	14.290	18.660	20.000	24.000	7.500	10.139	14.290	18.660	20.000	24.000
Presión sonora ³	dB A	51	53	63	64	65	66	51	53	63	64	65	66
Presión estática disponible nominal vent. interior	Pa	50	62	75	80	80	80	50	62	75	80	80	80
Presión estática disponible máxima vent. interior	Pa	184	144	161	162	150	140	184	144	161	162	150	140
Presión estática disponible nominal vent. exterior	Pa	50	50	50	50	50	50	50	50	50	50	50	50
Peso de envío	g	456	469	715	850	900	1150	466	482	740	880	940	1.190

- Con i ones
- 1 Temperatura del aire exterior 35°C bulbo seco. Temperatura ambiente 27/19°C.
 - 2 Temperatura del aire exterior 7°C bulbo seco / 6°C bulbo h medo. Temperatura ambiente 20°C.
 - 3 Datos referidos con descarga libre a 10m de distancia 1m de altura en campo libre
 - 4 Para dimensionamiento de la acometida eléctrica, consultar manual de instalación l.máx.

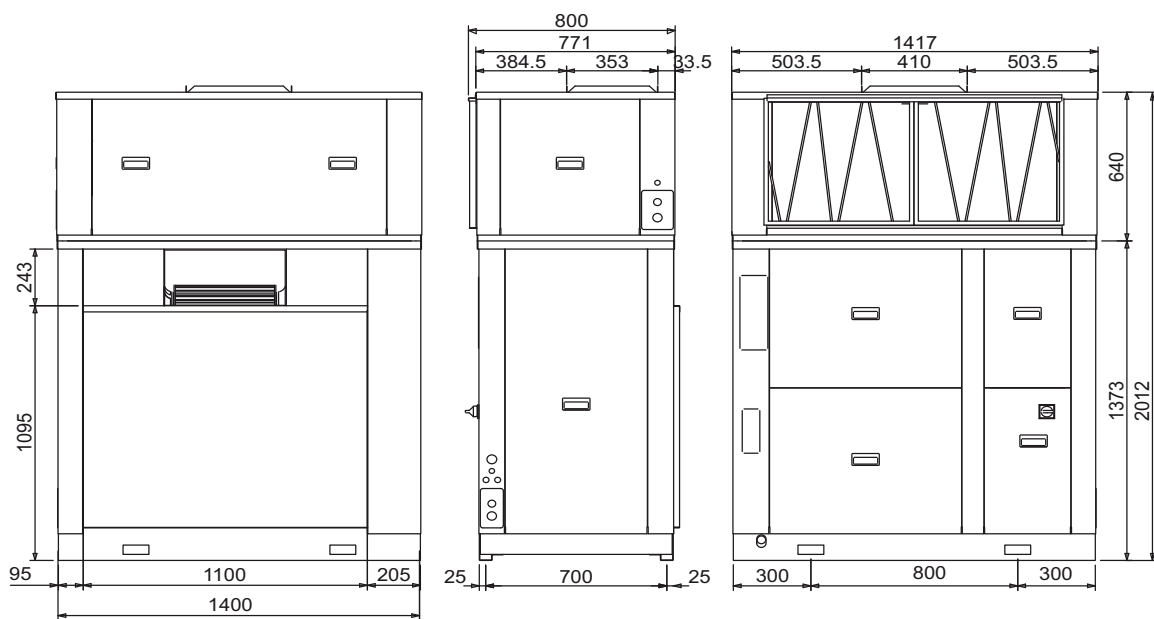


**AUTÓNOMOS
VERTICALES
COMPACTOS**

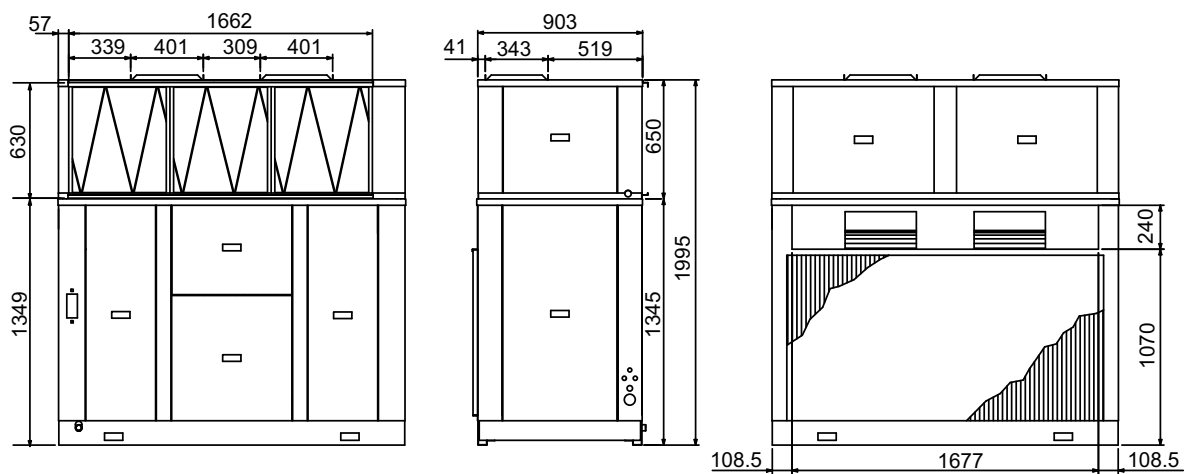
ARTIC V

DIMENSIONES DE LOS EQUIPOS

Modelos 23 a 28



Modelo 45

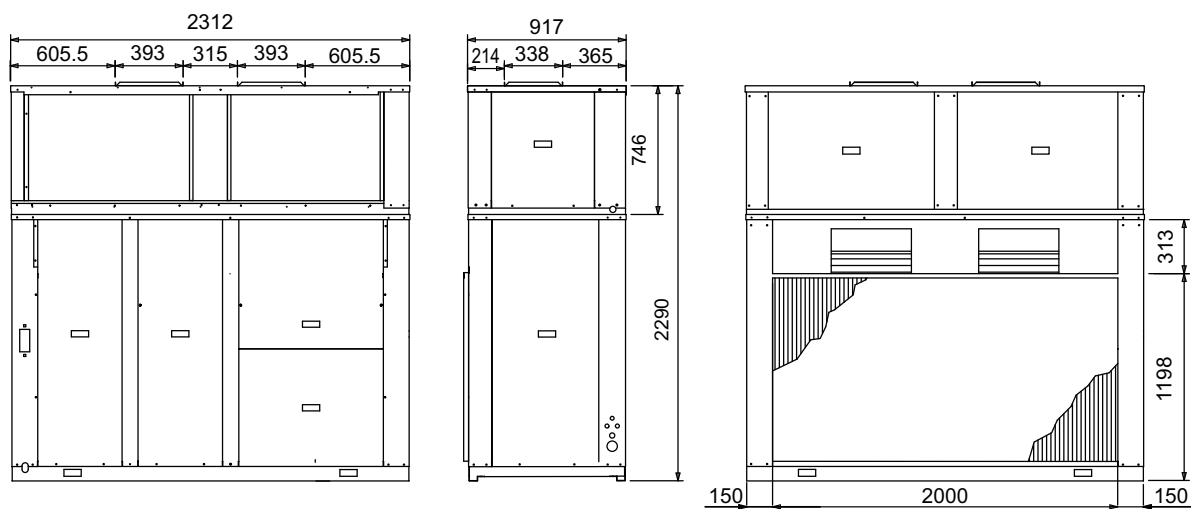


**AUTÓNOMOS
VERTICALES
COMPACTOS**

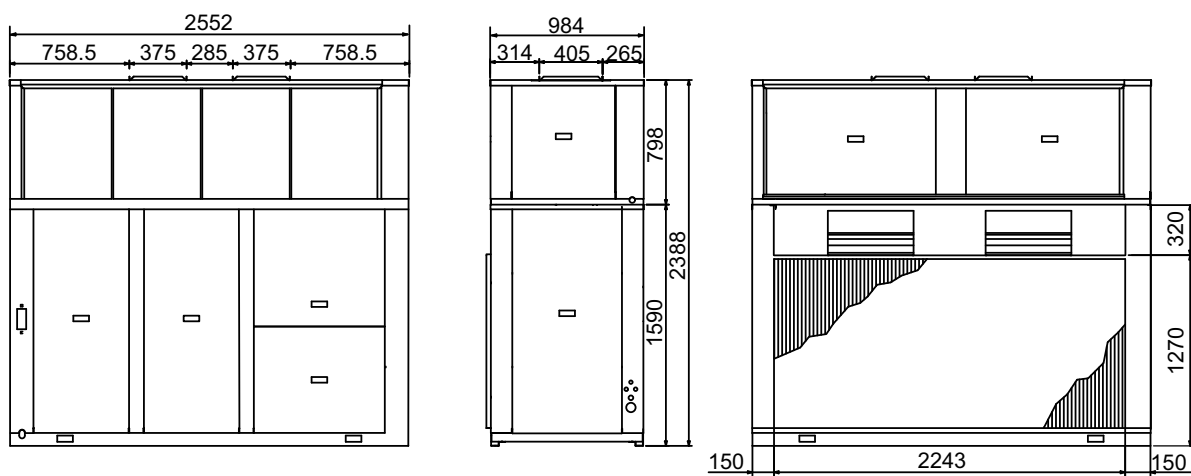
ARTIC V

DIMENSIONES DE LOS EQUIPOS

Modelos 58 a 70



Modelo 85



ARTIC V SPLIT

AUTÓNOMOS VERTICALES PARTIDOS



Gama de potencias de 22 a 84 kW



Unidad exterior



Mando a distancia



Unidad interior

- Refrigerante ecológico R 410A
- Sólo frío y bomba de calor
- Compresores scroll
- Válvula de expansión termostática
- Protección de batería en bomba de calor por sección de subenfriamiento
- Mando digital con dos hilos de conexión
- Doble posibilidad de impulsión de los ventiladores de la unidad interior
- Aislamiento térmico - acústico en todos los paneles
- Protección de compresores y motores por guardamotores
- Compresor y ventiladores sobre antivibradores
- Fácil acceso a todos los componentes
- Tomas de presión en el exterior
- Posibilidad de control centralizado opcional
- Ajuste de la presión estática disponible de los ventiladores mediante poleas de diámetro variable en la transmisión

Numerosos accesorios. Ver sección en el anexo al catálogo.

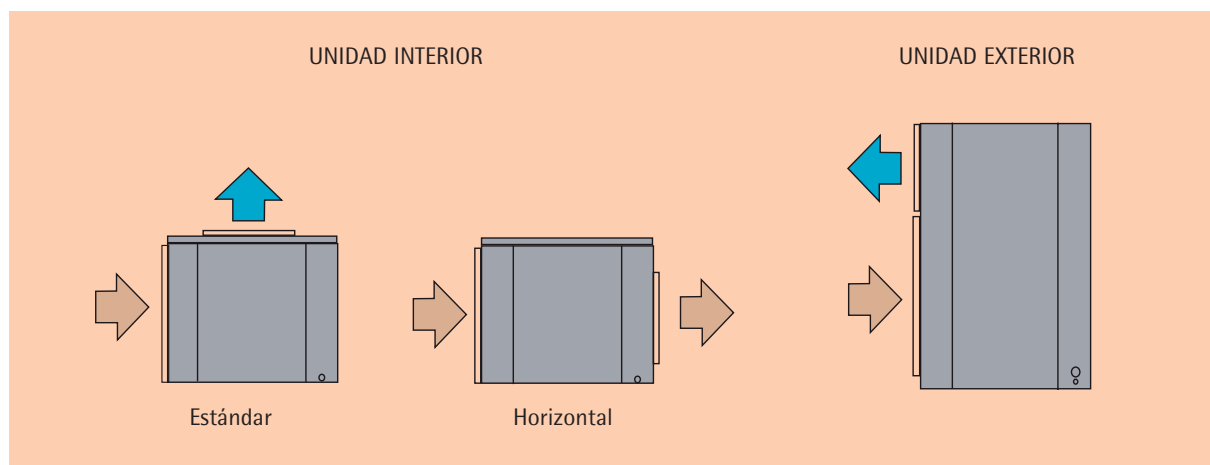
AUTÓNOMOS VERTICALES PARTIDOS

ARTIC V SPLIT

CARACTERÍSTICAS TÉCNICAS DE LOS AUTÓNOMOS VERTICALES PARTIDOS ARTIC V SPLIT

MODELO		23	28	45	58	70	85	23R	28R	45R	58R	70R	85R
Potencia frigorífica ¹	kW	22.7	26.9	44.9	58.7	70.8	84.7	22.7	26.9	44.9	58.7	70.8	84.7
Potencia absorbida total ^{1 4}	kW	9.1	9.5	16.7	22.1	26.5	31	9.1	9.5	16.7	22.1	26.5	31
Potencia absorbida U.I. ¹	kW	0.75	1.1	2.2	2.2	2.2	3	0.75	1.1	2.2	2.2	2.2	3
Potencia calorífica ^{2 4}	kW	-	-	-	-	-	-	24.7	28.3	49.9	63.5	77.9	86.9
Potencia absorbida total ^{2 4}	kW	-	-	-	-	-	-	8.2	8.8	16.6	20.3	25.9	29.2
Potencia absorbida U.I. ²	kW	-	-	-	-	-	-	0.75	1.1	2.2	2.2	2.2	3
Refrigerante		410A											
Carga de refrigerante	gr	7.600	9.000	15.050	18.700	20.500	26.100	7.600	9.000	15.050	18.700	20.500	26.100
Conexiones frigoríficas	"	3/4 - 1 1/8	3/4 - 1 1/8	7/8 - 1 1/8	7/8 - 1 3/8	7/8 - 1 5/8	7/8 - 1 5/8	3/4 - 1 1/8	3/4 - 1 1/8	7/8 - 1 1/8	7/8 - 1 3/8	7/8 - 1 5/8	7/8 - 1 5/8
Alimentación	V/Hz	400/3/50											
Tipo de compresor		Scroll											
Nº compresores	Ud.	1	1	1	2	2	2	1	1	1	2	2	2
Cable de conexión del mando a distancia		2 x 1	2 x 1	2 x 1	2 x 1	2 x 1	2 x 1	2 x 1	2 x 1	2 x 1	2 x 1	2 x 1	2 x 1
Manguera de conexión U.E. - U.I.		4 x 1,5	4 x 1,5	4 x 1,5	4 x 1,5	4 x 1,5	4 x 1,5	4 x 1,5	4 x 1,5	4 x 1,5	4 x 1,5	4 x 1,5	4 x 1,5
Caudal de aire nominal vent. interior	m³/h	4.700	5.800	9.100	11.280	12.540	13.520	4.700	5.800	9.100	11.280	12.540	13.520
Caudal de aire nominal vent. exterior	m³/h	7.500	10.139	14.290	18.660	20.000	24.000	7.500	10.139	14.290	18.660	20.000	24.000
Presión sonora U.E. ³	dB A	49	51	61	62	63	64	49	51	61	62	63	64
Presión sonora U.I. ³		51	53	63	64	65	66	51	53	63	64	65	66
Presión estática disponible nominal vent. interior	Pa	50	62	75	80	80	80	50	62	75	80	80	80
Presión estática disponible máxima vent. interior	Pa	184	144	161	162	150	140	184	144	161	162	150	140
Presión estática disponible nominal vent. exterior	Pa	50	50	50	50	50	50	50	50	50	50	50	50
Peso de envío U.E.	g	317	325	470	590	630	776	327	337	490	600	650	795
Peso de envío U.I.	g	134	145	230	260	270	374	134	145	250	280	290	395

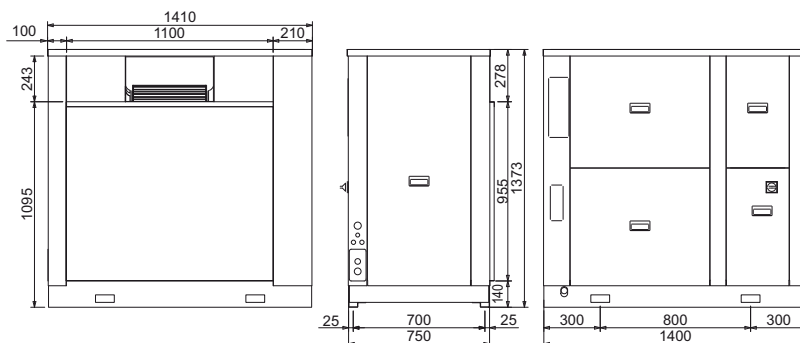
- Condiciones
- 1 Temperatura del aire exterior 35°C bulbo seco. Temperatura ambiente 27/19°C
 - 2 Temperatura del aire exterior 7°C bulbo seco / 6°C bulbo húmedo. Temperatura ambiente 20°C
 - 3 Datos referidos con descarga libre a 10m de distancia 1m de altura en campo libre
 - 4 Para dimensionamiento de la acometida eléctrica, consultar manual de instalación I.máx.



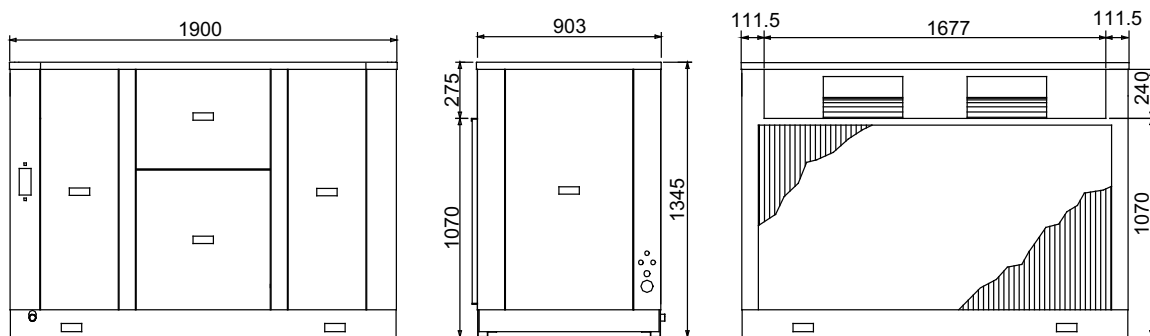
ARTIC V SPLIT

DIMENSIONES DE LOS EQUIPOS

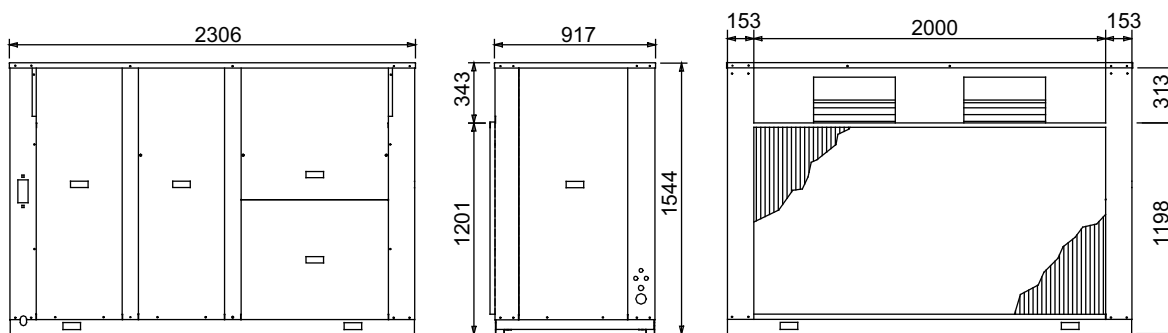
Modelos 23 a 28: Unidad exterior



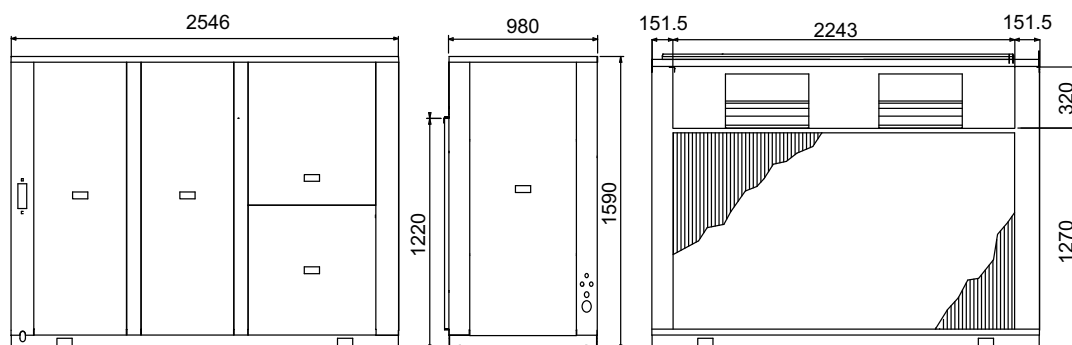
Modelo 45: Unidad exterior



Modelo 58 a 70: Unidad exterior



Modelo 85: Unidad exterior

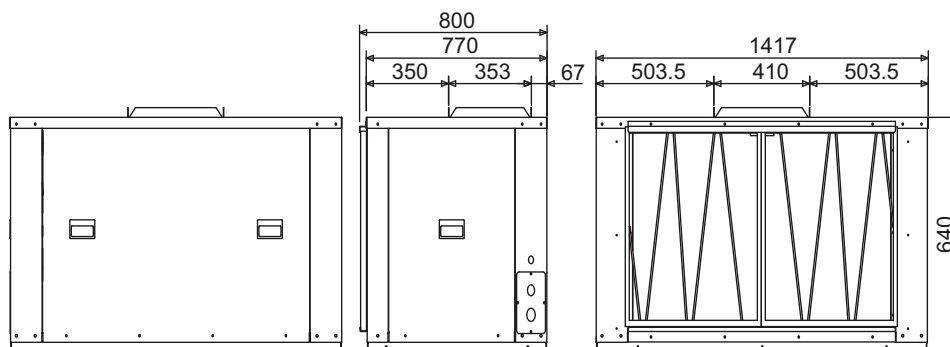


**AUTÓNOMOS
VERTICALES
PARTIDOS**

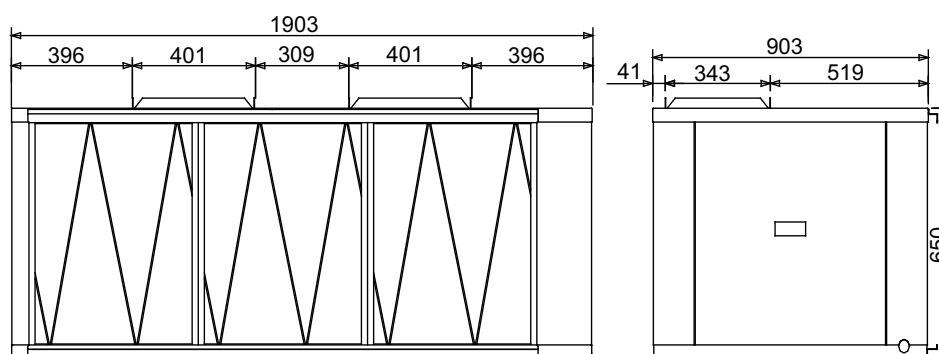
ARTIC V SPLIT

DIMENSIONES DE LOS EQUIPOS

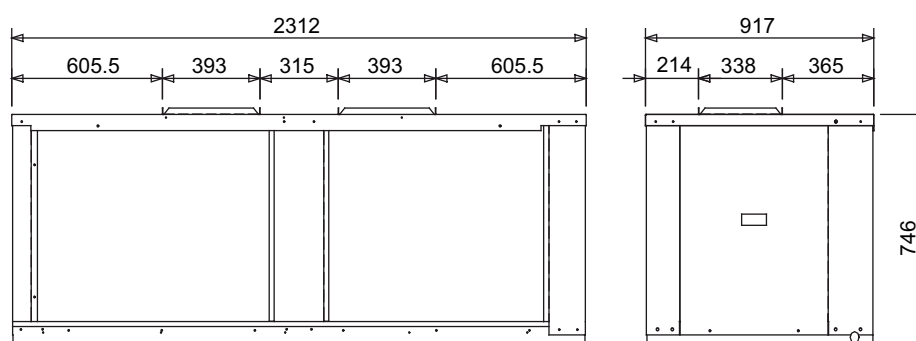
Modelos 23 a 28: Unidad interior



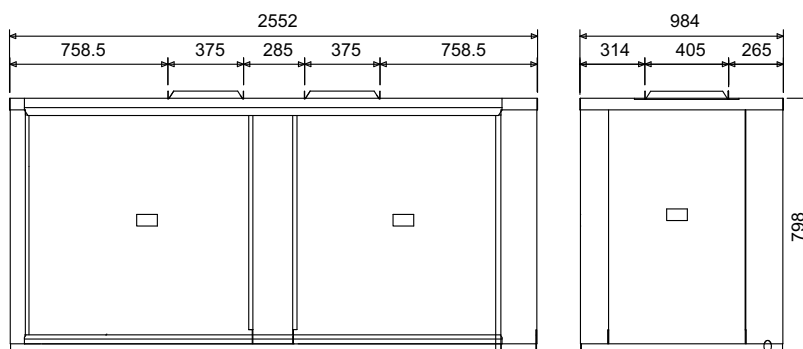
Modelo 45: Unidad interior



Modelo 58 a 70: Unidad interior



Modelo 85: Unidad interior



ARTIC

AUTÓNOMOS HORIZONTALES COMPACTOS



Gama de potencias de 14 a 35 kW



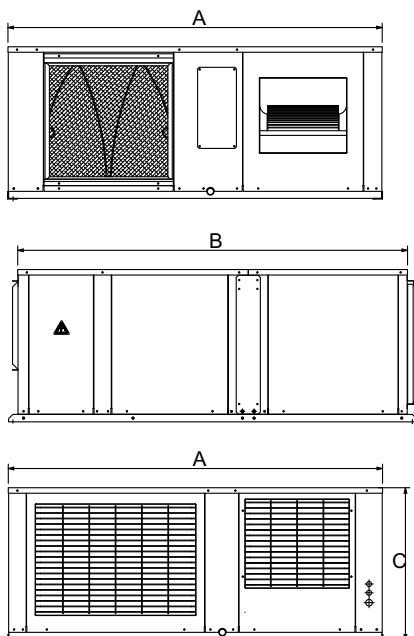
Mando a distancia

- Refrigerante ecológico R 410A
- Sólo frío y bomba de calor
- Compresor scroll
- Válvula de expansión termostática
- Mando digital con dos hilos de conexión
- Doble posibilidad de impulsión de los ventiladores de la unidad interior
- Aislamiento térmico - acústico en todos los paneles
- Secuenciómetro de fases de serie para protección del compresor
- Compresor y ventiladores sobre antivibradores
- Fácil acceso a todos los componentes
- Tomas de presión en el exterior
- Fácilmente convertible a partido en obra
- Posibilidad de control centralizado opcional
- Ajuste de la presión estática disponible de los ventiladores mediante poleas de diámetro variable en la transmisión

Numerosos accesorios. Ver sección en el anexo al catálogo.

DIMENSIONES DE LOS EQUIPOS

Modelos 14 a 35



¡ALTURA REDUCIDA!

Modelo	A	B	C	Uds.
14	1.355	1.375	513	mm
18	1.550	1.550	570	mm
20	1.550	1.550	570	mm
24	1.705	1.777	693	mm
27	1.705	1.777	693	mm
35	1.865	2.100	860	mm

AUTÓNOMOS HORIZONTALES COMPACTOS

ARTIC

CARACTERÍSTICAS TÉCNICAS DE LOS AUTÓNOMOS HORIZONTALES COMPACTOS ARTIC

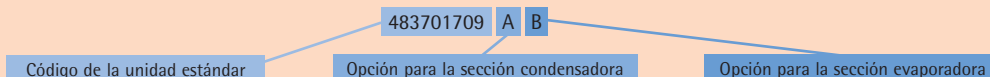
MODELO		14	18	20	24	27	35
Potencia frigorífica ¹	W	13.590	17.730	20.200	24.100	28.100	35.200
Potencia absorbida total ^{1 4}	W	5.630	7.510	8.890	10.040	11.910	14.980
refrigerante		410A					
Alimentación	V/f/Hz	400/3/50	400/3/50	400/3/50	400/3/50	400/3/50	400/3/50
Caudal aire nominal vent. exterior	m ³ /h	3.290	4.270	4.270	6.600	6.600	8.610
Caudal de aire nominal vent. interior	m ³ /h	2.560	3.340	3.510	5.230	5.230	6.430
Presión sonora ³	dB A	49	52,5	57	58	58	59,5
Presión estática disponible nominal vent. interior	mm.c.a.	7	8	7	8	8	8
Presión estática disponible máxima vent. interior	mm.c.a.	15	22	20	18	18	20
Presión estática disponible nominal vent. exterior	mm.c.a.	4	4	5	5	5	5
Peso de envío	g	264	354	398	481	511	592

MODELO		14/R	18/R	20/R	24/R	27/R	35/R
Potencia frigorífica ¹	W	13.760	17.570	20.200	24.000	27.850	35.100
Potencia absorbida total ^{1 4}	W	5.620	7.620	8.700	10.080	11.850	14.930
Potencia calorífica ²	W	13.490	19.139	22.100	25.200	28.830	36.330
Potencia absorbida total ^{2 4}	W	4.730	7.690	8.030	8.870	10.440	13.020
refrigerante		410A					
Alimentación	V/f/Hz	400/3/50	400/3/50	400/3/50	400/3/50	400/3/50	400/3/50
Caudal de aire nominal vent. exterior	m ³ /h	3.290	4.270	4.270	6.600	6.600	8.610
Caudal de aire nominal vent. interior	m ³ /h	2.560	3.340	3.510	5.230	5.230	6.430
Presión sonora ³	dB A	49	52,5	57	58	58	59,5
Presión estática disponible nominal vent. interior	mm.c.a.	7	8	7	8	8	8
Presión estática disponible máxima vent. interior	mm.c.a.	15	22	20	18	18	20
Presión estática disponible nominal vent. exterior	mm.c.a.	4	4	5	5	5	5
Peso de envío	g	271	364	408	493	522	603

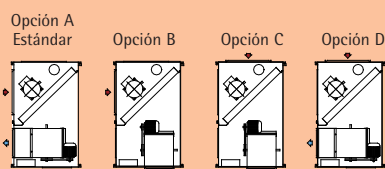
- Con i ones
- 1 Temperatura del aire exterior 35°C bulbo seco. Temperatura ambiente 27/19°C
 - 2 Temperatura del aire exterior 7°C bulbo seco / 6°C bulbo h medo. Temperatura ambiente 20°C
 - 3 Datos referidos con descarga libre a 10m de distancia 1m de altura en campo libre
 - 4 Para dimensionamiento de la acometida eléctrica, consultar manual de instalación I.máx.

NOTA: Para indicar en el pedido la opción de ventilación, añadir al código de la máquina, la letra que indica dicha opción.

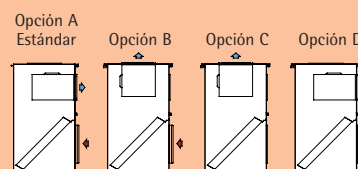
Ejemplo:



Mod. 14 a 35 Sección Condensadora



Mod. 14 a 35 Sección Evaporadora



ARTIC SPLIT

AUTÓNOMOS HORIZONTALES PARTIDOS

Gama de potencias de 14 a 35 kW



Unidad exterior



Unidad interior

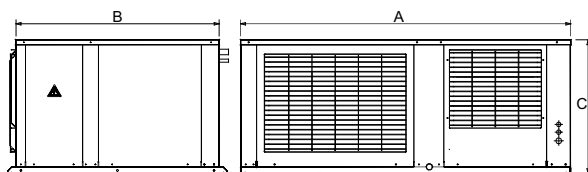


Mando a distancia

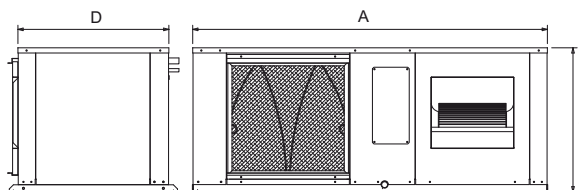
- Refrigerante ecológico R 410A
- Sólo frío y bomba de calor
- Compresor scroll
- Válvula de expansión termostática
- Mando digital con dos hilos de conexión
- Doble posibilidad de impulsión de los ventiladores de la unidad interior
- Aislamiento térmico - acústico en todos los paneles
- Secuenciómetro de fases de serie para protección del compresor
- Compresor y ventiladores sobre antivibradores
- Fácil acceso a todos los componentes
- Tomas de presión en el exterior
- Fácilmente convertible a compacto en obra
- Posibilidad de control centralizado opcional
- Ajuste de la presión estática disponible de los ventiladores mediante poleas de diámetro variable en la transmisión

DIMENSIONES DE LOS EQUIPOS

Unidad exterior



Unidad interior



¡ALTURA REDUCIDA!

Modelo	14	18	20	24	27	35
A	1.355	1550	1.550	1.705	1.705	1865
B	778	895	895	1.050	1.050	1.200
C	513	570	570	693	693	860
D	598	655	655	725	725	805
Uds.	mm	mm	mm	mm	mm	mm

NOTA: Para indicar en el pedido la opción de ventilación, añadir al código de la máquina, la letra que indica dicha opción.

Ejemplo:

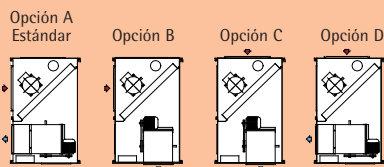
Código de la unidad estándar

484700949

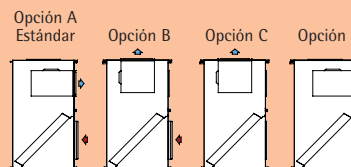
B

Opción para la ventilación

Mod. 14 a 35 Unidad exterior



Mod. 14 a 35 Unidad interior



Numerosos accesorios. Ver sección en el anexo al catálogo.

AUTÓNOMOS HORIZONTALES PARTIDOS

ARTIC SPLIT

CARACTERÍSTICAS TÉCNICAS DE LOS AUTÓNOMOS HORIZONTALES PARTIDOS ARTIC SPLIT

MODELO		14	18	20	24	27	35
Potencia frigorífica ¹	W	13.590	17.730	20.200	24.100	28.100	35.200
Potencia absorbida total ^{1 4}	W	5.630	7.510	8.890	10.040	11.910	14.980
refrigerante		410A					
Alimentación	V/f/Hz	400/3/50	400/3/50	400/3/50	400/3/50	400/3/50	400/3/50
Conexiones frigoríficas	"	1/2-7/8	5/8-7/8	5/8-1 1/8	5/8-1 1/8	5/8-1 1/8	3/4-1 1/8
Manguera conexión U.E.-U.I.	Ud.	3 x 1,5	4 x 1,5	4 x 1,5	4 x 1,5	4 x 1,5	4 x 1,5
Cable conexión del mando	Ud.	2 x 1	2 x 1	2 x 1	2 x 1	2 x 1	2 x 1
Caudal de aire nominal vent. exterior	m ³ /h	3.290	4.270	4.270	6.600	6.600	8.610
Caudal de aire nominal vent. interior	m ³ /h	2.650	3.340	3.510	5.230	5.230	6.430
Presión sonora U.E. ³	dB A	47	49	56	57	57	58
Presión sonora U.I. ³	dB A	45	50	50	52	52	54
Presión estática disponible nominal vent. interior	mm.c.a.	7	8	7	8	8	8
Presión estática disponible máxima vent. interior	mm.c.a.	15	22	20	18	18	20
Presión estática disponible nominal vent. exterior	mm.c.a.	4	4	5	5	5	5
Peso de envío de la U.E.	g	166	222	259	322	339	389
Peso de envío de la U.I.	g	264	354	398	481	511	592

MODELO		14/R	18/R	20/R	24/R	27/R	35/R
Potencia frigorífica ¹	W	13.760	17.570	20.200	24.000	27.850	35.100
Potencia absorbida total ^{1 4}	W	5.620	7.620	8.700	10.080	11.850	14.930
Potencia calorífica ²	W	13.490	19.139	221.00	25.200	28.830	36.330
Potencia absorbida total ^{2 4}	W	4.730	7.690	8.030	8.870	10.440	13.020
refrigerante		410A					
Alimentación	V/f/Hz	400/3/50	400/3/50	400/3/50	400/3/50	400/3/50	400/3/50
Conexiones frigoríficas	W	1/2-7/8	5/8-7/8	5/8-1 1/8	5/8-1 1/8	5/8-1 1/8	3/4-1 1/8
Manguera conexión U.E.-U.I.	Ud.	3 x 1,5	4 x 1,5	4 x 1,5	4 x 1,5	4 x 1,5	4 x 1,5
Cable conexión del mando	Ud.	2 x 1	2 x 1	2 x 1	2 x 1	2 x 1	2 x 1
Caudal aire nominal vent. exterior	m ³ /h	3.290	4.270	4.270	6.600	6.600	8.610
Caudal de aire nominal vent. interior	m ³ /h	2.560	3.340	3.510	5.230	5.230	6.430
Presión sonora U.E. ³	dB A	47	48	56	57	57	58
Presión sonora U.I. ³	dB A	45	50	50	52	52	54
Presión estática disponible nominal vent. interior	mm.c.a.	7	8	7	8	8	8
Presión estática disponible máxima vent. interior	mm.c.a.	15	22	20	18	18	20
Presión estática disponible nominal vent. exterior	mm.c.a.	4	4	5	5	5	5
Peso de envío de la U.E.	g	173	232	269	334	350	400
Peso de envío de la U.I.	g	98	132	139	159	172	203

- Con i ones
- 1 Temperatura del aire exterior 35°C bulbo seco. Temperatura ambiente 27/19°C.
 - 2 Temperatura del aire exterior 7°C bulbo seco / 6°C bulbo h medo. Temperatura ambiente 20°C.
 - 3 Datos referidos con descarga libre a 10m de distancia 1m de altura en campo libre
 - 4 Para dimensionamiento de la acometida eléctrica, consultar manual de instalación I.máx.

MANDO DE SERIE

- Mando a distancia con amplia pantalla digital
- Conexión del mando por dos hilos
- Cambio verano / invierno automático
- Visualización de los parámetros de consigna, temperatura y modo de funcionamiento, estado de los ventiladores y temperatura de la sonda de desescarche
- Visualización del tipo de alarma producida
- Función ventilación
- Funcionamiento nocturno
- Función confort
- Función ausencia



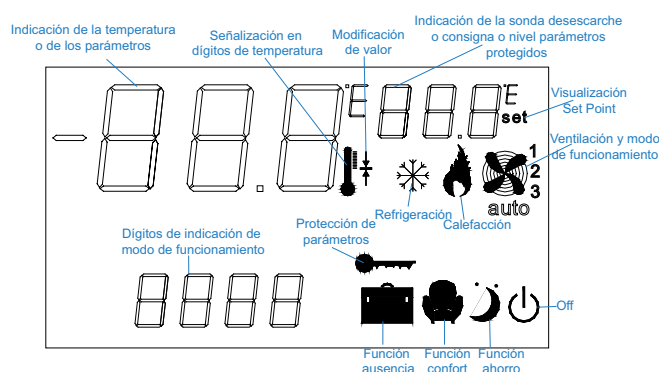
Características del control

El mando a distancia permite también, mediante la introducción de un password la modificación de los parámetros fundamentales de funcionamiento de la máquina. Estos parámetros sólo pueden ser modificados por nuestro Servicio de Asistencia Técnica

Visualización de las alarmas

En caso de avería, el control detiene el funcionamiento de la máquina y señaliza "alarma" en el display del mando a distancia, indicando al usuario el tipo de avería mediante el código de alarma. Después de solucionado el problema, se puede proceder al rearme de la máquina. Algunas alarmas se rearman automáticamente en caso de que cese la causa que lo produce

Visualización



Tarjeta electrónica de potencia

La tarjeta electrónica de potencia está situada en el cuadro eléctrico de la unidad, y tiene como misión recibir las instrucciones del mando a distancia y el estado de las entradas digitales de la máquina; procesar estos datos y enviar las correspondientes salidas a los elementos activos de la unidad Artic o Polar V.

Consta fundamentalmente de:

- Entrada analógica para la temperatura de desescarche
- De 5 a 7 salidas digitales a través de relés
- 3 entradas digitales
- Selección frío / calor remoto
- Señalización de alarma
- Posee además una indicación luminosa para:
 - * Funcionamiento correcto de la tarjeta
 - * Defecto en la recepción de datos del mando a distancia
 - * Defecto de transmisión de datos al mando a distancia



MANDO A DISTANCIA

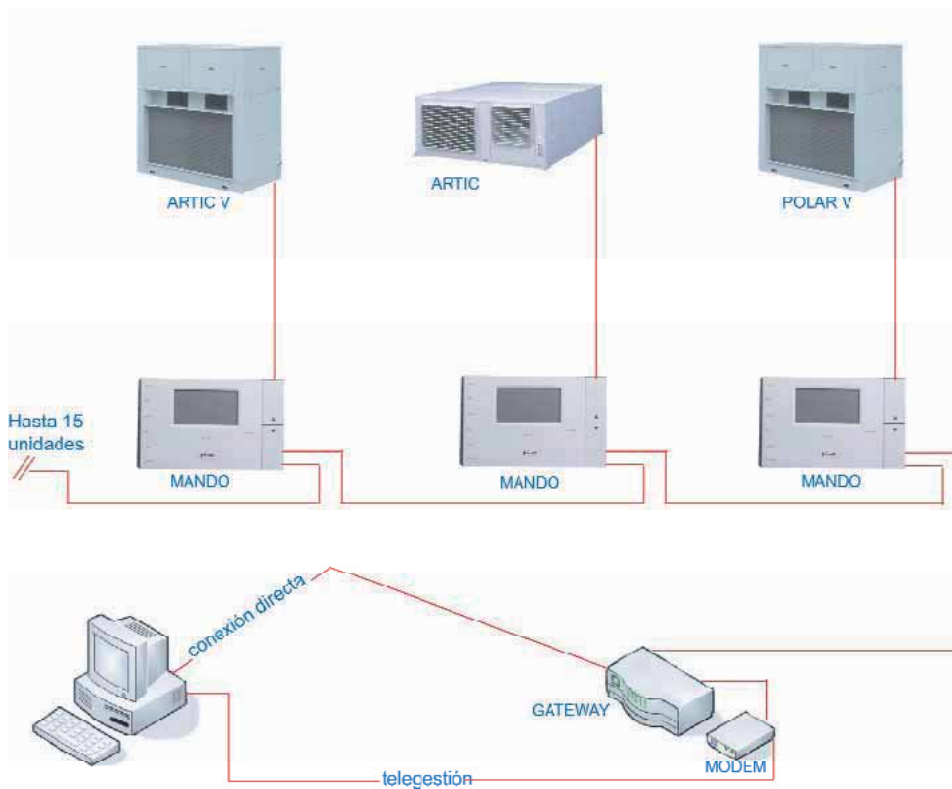
ARTIC

MANDO OPCIONAL CON PROGRAMACIÓN

Opcionalmente, se puede adquirir el mando a distancia con programación, que permite la programación de 6 fases horarias al día, para cada uno de los siete días de la semana. Seleccionando en cada fase horaria los símbolos de confort, nocturno y ausencia, la unidad funciona con el valor de la temperatura impuesta en cada fase horaria. En el display se simboliza la fase horaria que esté activada en cada momento



CONTROL CENTRALIZADO DE LAS GAMAS ARTIC Y ARTIC V



El control centralizado permite gestionar a través de un PC hasta quince unidades de las series, ARTIC V, ARTIC.

La conexión puede realizarse bien directamente con un gateway y un PC o bien remotamente, a través de un módem

La conexión del mando a las unidades Artic y Polar se realiza por dos hilos, mientras que la conexión entre los mandos a distancia de cada unidad, por tres hilos

Por medio de un software de visualización (a cargo del cliente) permite gestionar y visualizar los parámetros de funcionamiento y configuración de las unidades comunicadas



Centralita de conexión a BMS