

ES

MANUAL OPERATIVO  
MEDIDOR DIGITAL DEL  
NIVEL ACÚSTICO



**Índice**

Indicaciones sobre el manual operativo..... 1  
 Información sobre el aparato..... 1  
 Datos técnicos ..... 2  
 Seguridad ..... 2  
 Transporte y almacenamiento ..... 3  
 Manejo ..... 3  
 Mantenimiento y reparación..... 4  
 Eliminación de residuos ..... 4  
 Declaración de conformidad..... 4

**Información sobre el aparato**

**Descripción del aparato**

Mediante este medidor digital del nivel acústico se puede medir en dBA el nivel de ruido en tiempo real.  
 Para evaluar las mediciones, el usuario dispone también de una función Mín. / Máx.  
 La iluminación de la pantalla se adapta por sí misma a las condiciones de luz del entorno.  
 Cuando no se está usando, se apaga automáticamente para proteger la pila a largo plazo.

**Indicaciones sobre el manual operativo**

**Símbolos**



**¡Peligro!**

Advierte de un peligro que puede causar lesiones.



**¡Atención!**

Advierte de un peligro que puede causar daños materiales.

La versión actual del manual operativo se encuentra en: [www.trotec.de](http://www.trotec.de)

**Aviso legal**

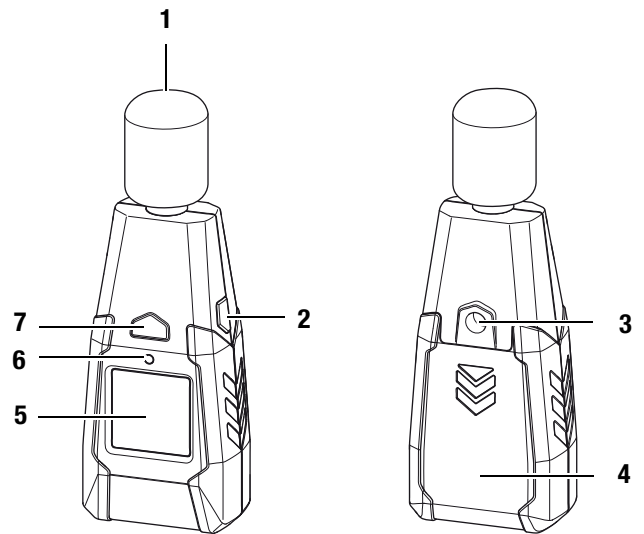
Esta publicación sustituye a todas las versiones anteriores. Ninguna parte de esta publicación puede ser, en forma alguna, reproducida o procesada, copiada o difundida mediante el empleo de sistemas electrónicos sin nuestro consentimiento de TROTEC® por escrito. Reservado el derecho a introducir modificaciones técnicas. Todos los derechos reservados. Los nombres de los artículos son utilizados sin garantía de libre uso y siguiendo en lo esencial la grafía del fabricante. Los nombres de todas las mercancías son marcas registradas.

Queda reservado el derecho a introducir modificaciones de diseño, en interés de una mejora constante del producto, así como modificaciones de forma y color.

El material suministrado puede divergir respecto de las ilustraciones del producto. El presente documento se ha elaborado con el mayor cuidado. TROTEC® no se hace responsable de ningún posible error u omisión.

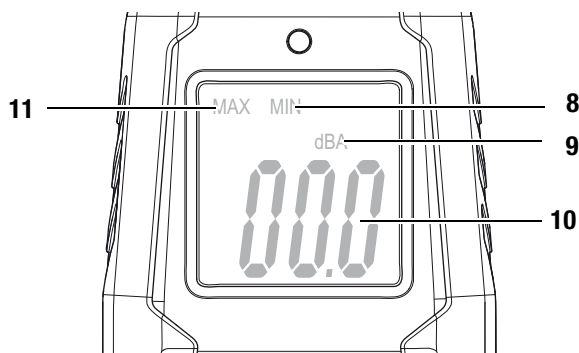
La obtención de valores válidos, la extracción de conclusiones y la adopción de las consecuentes medidas son responsabilidad exclusiva del usuario. TROTEC® no garantiza la exactitud de los resultados o valores de medición obtenidos. Asimismo, TROTEC® no asume ningún tipo de responsabilidad por posibles errores u omisiones derivados de la aplicación de los valores de medición obtenidos. © TROTEC®

**Representación del aparato**



Nº	Elemento de mando
1	Micrófono con protector contra el viento
2	Tecla MÁX. / MÍN.
3	Rosca para el trípode
4	Compartimento de la pila con tapa
5	Pantalla
6	Sensor de iluminación
7	Tecla ON / OFF

## Pantalla



Nº	Elemento indicado
8	Valor mínimo
9	dBA
10	Valor de medición
11	Valor máximo

## Datos técnicos

Modelo:	BS06
Peso:	140 g
Dimensiones (alto x ancho x largo):	132 mm x 56 mm x 33 mm
Rango de medición:	de 30 a 130 dBA (de 31,5 Hz a 8 kHz)
Precisión:	±3,5 dB (a 1 kHz y 94 dB)
Resolución del rango de medición:	0,1 dB
Ponderación:	125 ms
Micrófono:	micrófono de condensador Electret de 1/2 pulgada
Temperatura de funcionamiento:	de 0 a 40 °C a una h.r. del 10 al 75 %
Altitud de funcionamiento:	máx. 2000m
Temperatura de almacenamiento:	de -10 a 60 °C
Alimentación eléctrica:	1 pila alcalina de 9 V vida útil para entre 5.000 y 8.000 mediciones
Desconexión del aparato:	si no se usa durante 15 minutos

## Volumen de suministro

- 1 x medidor del nivel del nivel de ruido BS06
- 1 x pila de 9 V
- 1 x protector contra el viento para el micrófono
- 1 x manual de instalación rápida

## Seguridad

**Lea detenidamente este manual operativo antes de usar el aparato y manténgalo siempre a su alcance.**

- No ponga el aparato en funcionamiento en atmósferas que contengan aceite, azufre, cloro o sales.
- Asegúrese de que el aparato no reciba permanentemente y de forma directa la irradiación solar.
- No retire del aparato ninguna indicación de seguridad, pegatina o etiqueta. Asegúrese de que todas las indicaciones de seguridad, pegatinas y etiquetas se mantienen siempre legibles.
- Respete las condiciones de almacenamiento y servicio (véase el capítulo Datos técnicos).

## Uso adecuado

Utilice el aparato únicamente para medir el nivel de ruido dentro del rango de medición estipulado en el apartado sobre los datos técnicos.

Para emplear el aparato debidamente, haga uso exclusivo de piezas de recambio y accesorios aprobados por TROTEC®.

## Uso indebido

No utilice el aparato en zonas potencialmente explosivas ni realice mediciones en líquidos y piezas conductoras de electricidad. TROTEC® no se hace responsable de los daños resultantes de un uso indebido. En tales caso se pierde el derecho de garantía. Queda prohibido realizar cambios estructurales, ampliaciones o reformas en aparato.

## Cualificación del personal

Las personas que usen este aparato deben:

- haber leído y comprendido el manual operativo y en especial el capítulo Seguridad.



**Peligros residuales**



**¡Peligro!**

Asegúrese de utilizar la protección auditiva adecuada y suficiente en caso de trabajar cerca de fuentes de ruido intenso, ya que podría sufrir lesiones auditivas.



**¡Peligro!**

No deje el material de embalaje descuidado. Podría convertirse en un juguete peligroso para los niños.



**¡Peligro!**

El aparato no es un juguete y no puede caer en manos de los niños.



**¡Peligro!**

Este aparato puede suponer un peligro si es empleado indebidamente por personas no instruidas o con fines diferentes al previsto. Tenga en cuenta la cualificación del personal.



**¡Atención!**

Para evitar daños en el aparato, no lo utilice en condiciones de temperatura o humedad extremas ni en lugares mojados.



**¡Atención!**

No use detergentes, limpiadores abrasivos ni diluyentes fuertes.

**Transporte y almacenamiento**

**Transporte**

Utilice un maletín adecuado a la hora de transportar el aparato para así protegerlo de posibles influencias externas.

**Almacenamiento**

Mientras no esté utilizando el aparato, proceda a almacenarlo cumpliendo las siguientes condiciones:

- seco,
- en un lugar protegido del polvo y la irradiación solar directa,
- protegido con una funda plástica si fuera necesario,
- a una temperatura que se encuentre dentro del rango de temperatura de funcionamiento indicado en el capítulo Datos técnicos,
- sin la pila en caso de almacenamiento durante un periodo largo de tiempo.

**Manejo**

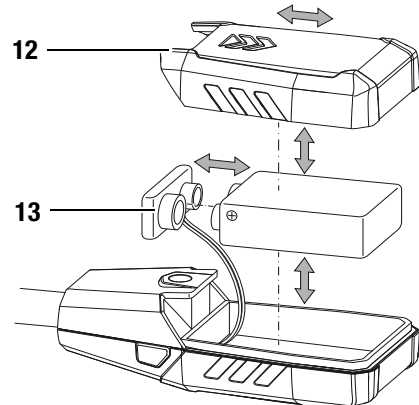
**Colocación de la pila**

- Antes de usar el aparato por primera vez, introduzca la pila enviada en el volumen de suministro.



**¡Atención!**

Cerciórese de que la superficie del aparato esté seca y el aparato esté apagado.



1. Deslice la tapa (12) en el sentido indicado mediante la flecha.
2. Conecte la nueva pila al clip de la pila (13) asegurándose de que la polarización es correcta.
3. Deslice la tapa (12) de nuevo sobre el aparato.

**Encender y realizar mediciones**

1. Pulse la tecla ON / OFF (7).
  - La pantalla se enciende y el aparato ya se encuentra listo para el funcionamiento.
  - Si las condiciones de luz son malas, la pantalla se ilumina automáticamente. El sensor (6) controla la iluminación de la pantalla.
2. Dirija el aparato directamente hacia la fuente de ruido con el micrófono por delante.
  - Sostenga el aparato en la mano lo más lejos posible del cuerpo o asegúrelo a un trípode mediante una rosca para el trípode (3). De esa forma, evitará influencias externas en la medición del ruido.
  - En condiciones de viento (> 10 m/s), utilice el protector contra el viento incluido en el volumen de suministro para no distorsionar los resultados de la medición.
  - El valor de medición se muestra en dBA.

**Advertencia:**

Tenga en cuenta que si se desplaza de un entorno frío a uno cálido se puede formar agua condensada en la placa de circuito impreso, un efecto físico inevitable que lleva a errores en la medición. En estos casos, los valores mostrados en la pantalla serán incorrectos o ni siquiera aparecerán resultados, por lo que conviene esperar unos minutos a que el aparato se ajuste a las nuevas condiciones ambientales antes de comenzar una medición.

La medición siempre se debe llevar a cabo directamente sobre la fuente del ruido, sin que entre ésta y el micrófono se sitúe ninguna persona u objeto que pueda modificar la intensidad del ruido.

### Función MÁX. / MÍN.

Mediante la función MÁX. / MÍN. puede elegir entre leer el valor máximo o el mínimo.

1. Pulse la tecla MÁX. / MÍN. (2).
  - En la pantalla aparece la indicación MAX (11).
  - Se muestra el nivel de ruido máximo obtenido desde que se encendió el aparato por última vez.
2. Pulse de nuevo la tecla MÁX. / MÍN. (2).
  - En la pantalla aparece la indicación MÍN. (8).
  - Se muestra el nivel de ruido mínimo obtenido desde que se encendió el aparato por última vez.
3. Presione la tecla MÁX. / MÍN. (2) durante 2 segundos.
  - La función MÁX. / MÍN. queda desactivada y se muestra el valor de medición actual.

### Desconexión

El aparato cuenta con sistema de desconexión automática. Si no se utiliza durante 15 minutos, se apaga por sí mismo.

- Pulse la tecla ON / OFF (7).
  - Se apaga el aparato.
  - Los valores máximos y mínimos regresan a la configuración de fábrica.

## Mantenimiento y reparación

### Cambio de las pilas

Se debe cambiar la pila cuando no se lean bien los mensajes en la pantalla o no se encienda el aparato. Ver Colocación de la pila en la página 3.

### Limpieza

Limpie el aparato con paño húmedo, suave y sin pelusas. Asegúrese de que no entre humedad al interior de la carcasa. No utilice espráis, detergentes que contengan alcohol o limpiadores abrasivos sino sólo agua clara para humedecer el paño.

### Reparación

No realice ninguna modificación sobre el aparato. No extraiga nunca la carcasa del aparato ni introduzca ninguna pieza. Para realizar una reparación o comprobación del equipo deberá dirigirse al fabricante.

## Eliminación de residuos



Los aparatos electrónicos no pueden ser tirados en la basura doméstica sino que deben ser eliminados debidamente conforme a la Directiva 2002/96/CE DEL PARLAMENTO EUROPEO Y DEL CONSEJO de 27 de enero de 2003 sobre residuos de aparatos eléctricos y electrónicos. Se ruega eliminar este aparato una vez concluida su vida útil conforme a las disposiciones legales vigentes.

## Declaración de conformidad

en el sentido de la Directiva CE de baja tensión 2006/95/CE y de la Directiva CE 2004/108/CE sobre compatibilidad electromagnética.

Por la presente declaramos que el medidor digital del nivel acústico BS06 ha sido desarrollado, proyectado y fabricado de conformidad con las Directivas CE indicadas.

La marca  $\text{C}\text{E}$  se encuentra en la placa de características del aparato.

Fabricante:  
Trotec GmbH & Co. KG  
Grebbeener Straße 7  
D-52525 Heinsberg

Teléfono: +49 2452 962-400  
Fax: +49 2452 962-200  
E-Mail: info@trotec.com

Heinsberg, a 31.03.2014



Gerente: Detlef von der Lieck



**Tel. +34 902 11 79 29**  
**[www.infoagro.com/tienda](http://www.infoagro.com/tienda)**

**TROTEC GmbH & Co. KG**

Grebener Str. 7  
52525 Heinsberg  
Deutschland

☎ +49 2452 962-0

☎ +49 2452 962-200

[info@trotec.com](mailto:info@trotec.com)

[www.trotec.com](http://www.trotec.com)