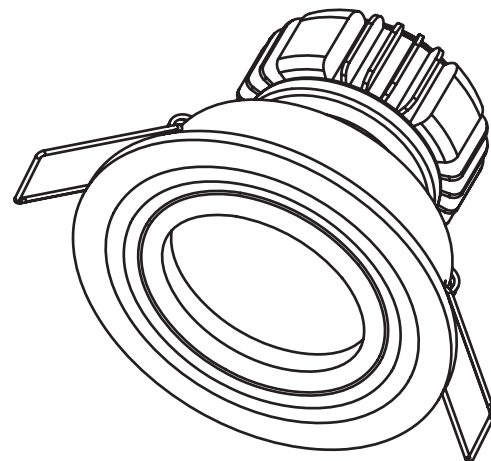


woltz

NOTICE D'INSTALLATION SPOT À LED ORIENTABLE (REF : 812114)



SPÉCIFICATIONS TECHNIQUES

Spécifications de LED	Source lumineuse	LED blanche SMD 5W
	Flux lumineux (lm)	280 lumens
	Température de couleur (K)	5500 ± 500
	Indice de rendu de couleur (CRI)	≥ 80
	Angle de faisceau	33°
	Taux de décroissance (%)	< 5% en 3000 heures
	Durée de vie (Heures)	40000 heures
Spécifications électriques	Tension d'entrée AC (V)	240 V AC
	Fréquence (Hz)	50 Hz
	Tension de sortie DC (V)	7-13.5 V DC
	Courant de sortie	400 mA
	Consommation totale	5.5 W
	Facteur de puissance	0.65
Spécifications structurelles	Matériau	Aluminium
	Dimensions (mm)	Ø 91 x 77 mm
	Poids	0.38 Kg
	Indice de protection	IP43
Autres spécifications	Température de fonctionnement / Humidité	-25°C ~ 50°C / 10% ~ 90% R.H.
	Température de stockage / Humidité	-40°C ~ 85°C / 0% ~ 95% R.H.

Avantages de la LED :

- Très longue durée de vie (40 000 heures)
- Économique grâce à une très faible consommation d'énergie
- Ne dégage pas de chaleur et ne chauffe pas
- Coûts d'entretien réduits
- S'allume instantanément
- Angle d'émission de 33°
- Fiable même dans des environnements difficiles
- Résistance aux vibrations
- Pas d'émission d'UV ou de rayons infrarouges
- Fonctionne dans les températures très basses
- Lumière douce et continue, proche de la lumière du jour
- Ne convient pas à une utilisation avec variateurs

Utilisations :

- Remplacement de vos anciens spots halogènes ainsi que toutes vos lampes à incandescence
- Pour les vitrines, devantures de magasins
- Utilisation dans les maisons individuelles ou bureaux, halls d'accueil, couloirs.
- Installation à l'intérieur des locaux et au plafond uniquement

INSTRUCTIONS DE SÉCURITÉ

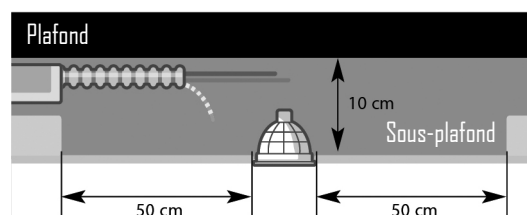
1. Avant de commencer l'installation ou l'entretien, veuillez couper l'alimentation à partir du tableau électrique.
2. Ne rétablissez jamais l'alimentation avant que tous les composants ne soient correctement fixés en place.
3. Ne touchez jamais la LED avec les doigts nus lorsque le luminaire est allumé.
4. Ce luminaire doit uniquement être installé par un professionnel qualifié.
5. Maintenez toujours les fils d'alimentation à l'écart du luminaire.
6. Ne regardez jamais fixement la LED de votre luminaire. Risque de danger pour les yeux.

INSTRUCTIONS D'INSTALLATION

1. Veuillez à ce que l'alimentation soit coupée au niveau du disjoncteur général.

2. Percez un trou (diamètre : 79mm), de préférence à l'aide d'une perceuse et d'une scie cloche, à l'endroit souhaité pour l'installation.

Respectez les distances minimales de sécurité : hauteur sous plafond d'environ 10 cm, distance de 50 cm entre la lampe et les obstacles



3. Raccordez les fils d'alimentation (rouge et noir) du boîtier d'alimentation au luminaire à l'aide d'un bornier de connexion.

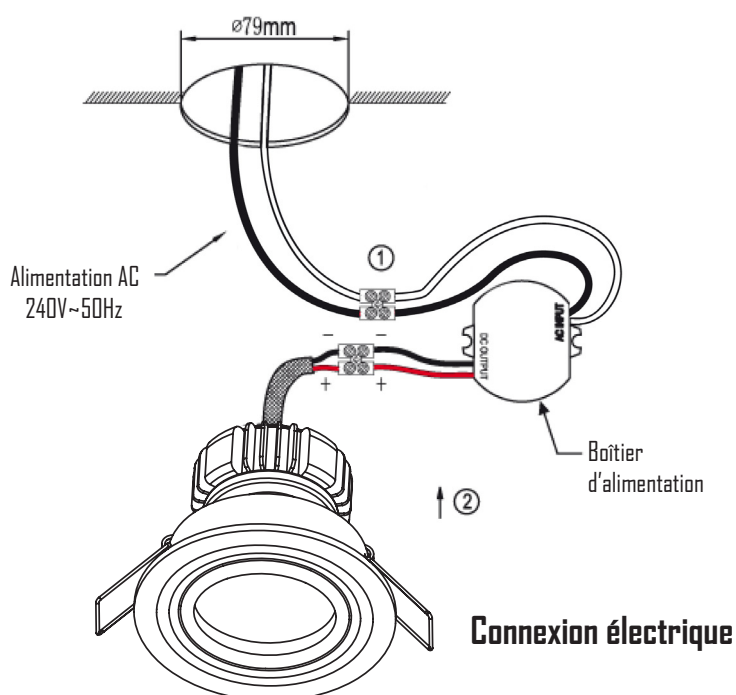
Attention : Respecter impérativement la polarité lors du branchement du fil rouge (+) et du fil noir (-). Dans le cas contraire, vous risquez de causer de graves dommages au luminaire.

4. Raccordez les fils d'alimentation du réseau (Section minimale des conducteurs d'alimentation : 0.75 mm²) aux fils du boîtier d'alimentation à l'aide d'un bornier de connexion. Connectez :

- > Le fil de phase de votre installation « L » au fil noir du boîtier d'alimentation,
- > Le fil de neutre de votre installation « N » au fil blanc du boîtier d'alimentation.

5. Fixez le luminaire : appuyez simultanément sur les deux ressorts de fixation et insérez le spot dans le trou prédécoupé. Les ressorts de fixation doivent être en position horizontale une fois l'installation terminée, et non en position verticale.

6. Votre luminaire est prêt à fonctionner.



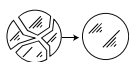
PICTOGRAMMES



Luminaire pouvant être placé sur une surface normalement inflammable



Utilisation intérieure uniquement



Remplacer tout écran de protection fissuré



Conforme aux normes en vigueur



Conformez-vous aux règles de collecte, récupération et recyclage applicables en fin de vie du produit.

GARANTIE

Les produits bénéficient d'une garantie totale, pièces et main d'œuvre, d'une durée de 10 ans.

La garantie couvre les défauts et vices cachés et s'applique en tout état de cause.

Sont exclus de la garantie :

- les produits réparés par des tiers
- les pannes dues à une mauvaise installation, à une mauvaise utilisation ou à un mauvais entretien
- les pièces d'usure normale

Service après-vente :

UNIPRO

ZA LAVÉE

43200 YSSINGEAUX

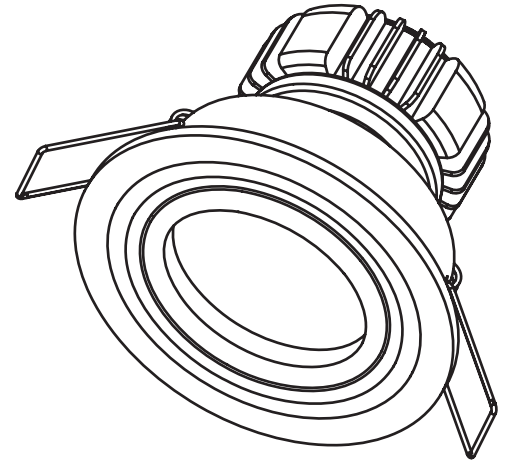
FRANCE

TEL : 04-71-61-13-91

FAX : 04-71-61-06-29

woltz

MANUAL DE INSTALACIÓN FOCO LED ORIENTABLE (REF : 9812114)



CARACTERÍSTICAS TÉCNICAS

Especificaciones de LED	Fuente de luz	LED blanca SMD 5W
	Flujo luminoso (lm)	280 lumens
	Temperatura de color (K)	5500 ± 500
	Índice de rendimiento en color (CRI)	≥ 80
	Ángulo de iluminación	33°
	Tasa de decrecimiento (%)	< 5% en 3000 horas
	Vida útil (Horas)	40000 horas
Especificaciones eléctricas	Tensión de entrada AC (V)	240 V AC
	Frecuencia (Hz)	50 Hz
	Tensión de salida DC (V)	7-13.5 V DC
	Corriente de salida	400 mA
	Consumo total	5.5 W
	Factor de potencia	0.65
Especificaciones estructurales	Material	Aluminio
	Dimensiones (mm)	Ø 91 x 77 mm
	Peso	0.38 Kg
	Grado de protección	IP43
Otras especificaciones	Temperatura de funcionamiento / Humedad	-25°C ~ 50°C / 10% ~ 90% R.H.
	Temperatura de almacenamiento / Humedad	-40°C ~ 85°C / 0% ~ 95% R.H.

Ventajas de los LED :

- Larga vida útil (40 000 horas)
- Económica por su bajo consumo de energía
- No desprende calor y no sobrecalenta
- Costes de mantenimiento reducidos
- Se enciende de forma instantánea
- Ángulo de iluminación de 33°
- Iluminación fiable en ambientes difíciles
- Resistente a las vibraciones
- Ninguna emisión de rayos UV o infrarrojos
- Funciona con temperaturas muy bajas
- Luz suave y continua, cerca de la luz del día
- No conviene para una utilización con variadores

Utilizaciones:

- Sustitución de los antiguos focos halógenos y de todas sus lámparas incandescentes
- Para vitrinas, escaparates de tiendas
- Utilización en viviendas unifamiliares u oficinas, vestíbulos, corredores.
- Instalación en el interior y en el techo solamente

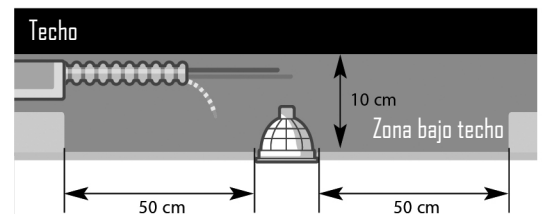
INSTRUCCIONES DE SEGURIDAD

1. Antes de empezar la instalación o el mantenimiento, cortar la alimentación a partir del cuadro eléctrico general.
2. Nunca restablecer la alimentación antes de que todos los componentes sean correctamente fijados.
3. Nunca tocar el LED con los dedos desnudos cuando la luminaria está encendida.
4. Dicha luminaria sólo debe ser instalada por un profesional cualificado.
5. Siempre mantener los hilos de alimentación alejados de la luminaria.
6. No mirar fijamente el LED de su luminaria. Riesgo de heridas a los ojos.

INSTRUCCIONES DE INSTALACIÓN

1. Asegurarse de que la alimentación sea cortada al nivel del cuadro eléctrico general.
2. Taladrar un agujero (diámetro 79mm), preferentemente con una máquina para taladrar y con una sierra de corona.

Respetar las distancias mínimas de seguridad: altura del techo de más o menos 10cm, distancia de 50cm entre la luminaria y las materias inflamables



3. Conectar los hilos de alimentación (rojo y negro) de la caja de alimentación a la luminaria mediante terminales de conexión.

Cuidado: Es imprescindible respetar la polaridad al conectar el hilo rojo (+) y el hilo negro (-). En el caso contrario, se arriesga causar graves daños a la luminaria.

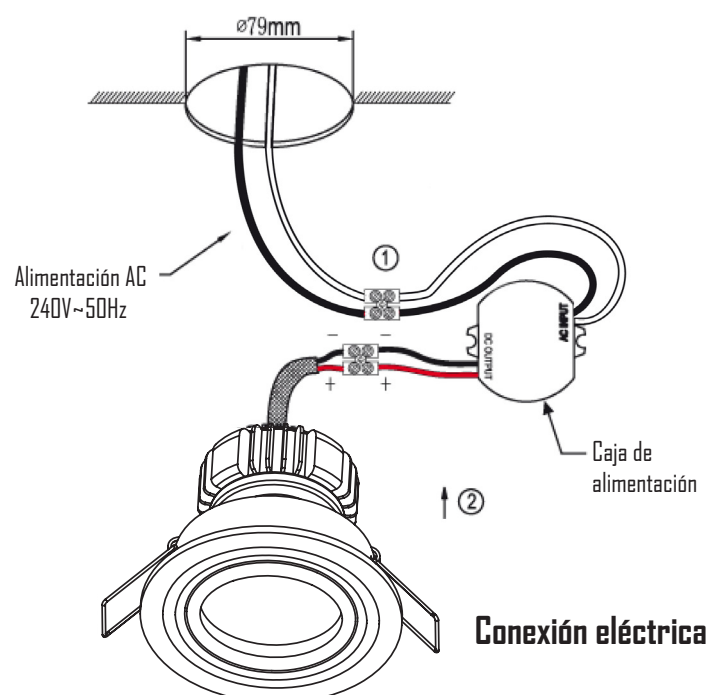
4. Conectar los hilos de alimentación de la red (Sección mínima de los cables de alimentación : 0.75 mm²) a los hilos de la caja de alimentación mediante terminales de conexión. Conectar:

> El hilo de fase de su instalación « L » al hilo negro de la caja de alimentación.

> El hilo de neutro de su instalación « N » al hilo blanco de la caja de alimentación.

5. Fijar la luminaria : presionar los dos muelles de fijación de manera simultánea e insertar el foco en el agujero precortado. Cuando la instalación está terminada, los muelles de fijación no deben ser en posición vertical sino en posición horizontal.

6. Su luminaria está lista para funcionar.



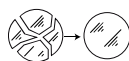
SÍMBOLOS



La luminaria puede ser colocada en una superficie normalmente inflamable.



Utilización en el interior solamente



Sustituir una pantalla de protección dañada



Conforme con las normas vigentes.



Respete las normas de recogida, recuperación y reciclaje aplicables a final de vida útil del producto

GARANTÍA

Los productos benefician de una garantía total, pieza y mano de obra, de una duración de 10 años.

La garantía cubre los defectos o defectos ocultos y se la aplica en cualquier caso.

Se excluyen de la garantía:

- 1) Los productos reparados por terceros
- 2) Las averías debidas a una mala instalación, una mala utilización o a un mantenimiento defectuoso
- 3) Las piezas de uso normal

Servicio postventa:

UNIPRO

ZA LAVÉE

43200 YSSINGEAUX

FRANCIA

TEL : +33-(0)4-71-61-13-91

FAX : +33-(0)4-71-61-06-29