

ES *Manual de instalación*

GB *Installation manual*

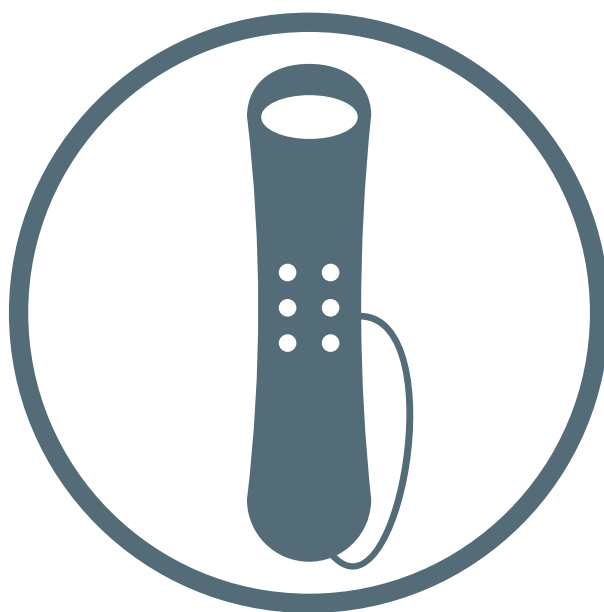
IT *Manuale d'installazione*

PO *Manual de instalação*

FR *Manuel d'installation*

72000013

72000014



**Índice**

<i>Indicaciones generales</i> . . . . .	1
<i>Advertencias</i> . . . . .	1
<i>Mantenimiento/limpieza</i> . . . . .	1
<i>Herramientas necesarias</i> . . . . .	1
<i>Instalación</i> . . . . .	6
<i>Certificado de Garantía</i> . . . . .	8


**Indicaciones generales**


Gracias por haber confiado en nosotros. Lea atentamente el manual antes de la instalación y utilización del producto, que deben realizarse de acuerdo con las indicaciones.


En caso de mal funcionamiento, avería, dudas o para conocer la validez y alcance de la garantía del producto, consultar con nuestro servicio técnico.v

**Advertencias**

La instalación debe ser llevada a cabo por personal cualificado. Si algún componente sufriera daño durante la instalación será responsabilidad del instalador.


 La empresa, no instala ninguno de los productos de su catálogo, si bien, para facilitar la labor de sus clientes a este respecto cuenta con una serie de colaboradores absolutamente independientes (denominados únicamente a efectos prácticos S.A.T) quienes por sus servicios facturan directamente al propio cliente (si éste decide contratar con alguno de ellos a través de nuestra empresa o por otro medio), siendo responsabilidad de los mismos los trabajos que realicen. Los gastos que devengue el S.A.T. serán únicamente abonados por nuestra empresa, cuando actúe como SERVICIO POSTVENTA, en caso de que el producto se encuentre en periodo de GARANTÍA, previa verificación y reconocimiento de defecto de fabricación, por el departamento técnico de esta mercantil, comunicando en forma y plazo, respondiendo el S.A.T. igualmente por sus servicios.


 Los equipos no deben ser usados por menores o personas con deficiencia psíquica sin la supervisión de un adulto más que si reciben instrucciones apropiadas, que les permitan utilizarle de forma segura y comprender los peligros de una utilización incorrecta.

 La empresa no responde por los daños causados en sus productos por un uso inadecuado, ni de productos que han sido modificados o reparados por personal no autorizado. Si algún componente sufriera daño durante la instalación será responsabilidad del instalador.

Una vez desembalado el producto, revíselo.

Altura del techo requerida > 2,30m. La superficie o superficies donde se va a instalar, deben tener el revestimiento y el pavimento colocados, y estar perfectamente nivelado y es cuadrado.

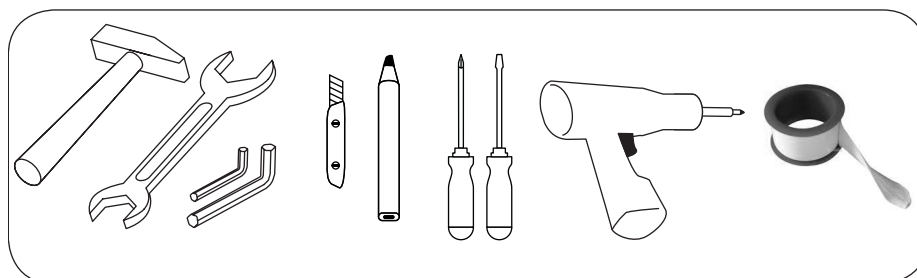
 Asegúrese que la instalación de agua funcione correctamente. El primer paso antes de la instalación del producto equipado con nuestra grifería, será siempre el de purgar debidamente las tuberías. Una incorrecta instalación por olvido omisión del sangrado de las tuberías conlleva la invalidación de la garantía, cobrando la intervención del servicio técnico. El instalador será el responsable de comprobar el sistema hidráulico. La presión mínima de agua de entrada debe ser 2,5 bares (2,5•105 Pa) y la máxima de 4 bares (4•105 Pa). El calentador necesario para el funcionamiento del producto debe producir 10 l/ min. de agua a 65°C.

 La empresa se reserva el derecho a modificar cualquiera de sus productos así como los manuales de instalación y uso de sus productos sin obligación de preaviso o sustitución.

**Mantenimiento y limpieza**

Limpieza de la grifería:

Se limpian con agua y detergente no abrasivo. Para superficies cromadas, de latón y doradas utilizar paños o esponjas suaves mojados con agua limpia y escurridos.

**Herramientas necesarias**

**Index**

<i>General guidelines</i> . . . . .	3
<i>Warnings</i> . . . . .	3
<i>Maintenance / Cleaning</i> . . . . .	3
<i>Necessary tools</i> . . . . .	3
<i>Installation</i> . . . . .	6
<i>Warranty certificate</i> . . . . .	8


**General guidelines**


Thank you for choosing us. Please read the instruction manual carefully before the installation and use of the product.


In the case of technical problems, doubts or to find out more about the validity and scope of the product guarantee, please contact our technical service.

**Warnings**

Installation have to be carried out by qualified personnel. If any component is damaged during the installation it is the installer's responsibility.


 The company does not install any of the products in our catalogue although for the comfort of our clients we have a number of totally independent collaborators (referred to for practical purposes as S.A.T.). These independent collaborators bill the client directly for their services (if the client decided to contract their services through our company or other means), and are completely responsible for the work they do. The costs due to S.A.T. will only be met by our company when it is acting as an AFTER-SALES SERVICE, in the case that the product is covered by a valid GUARANTEE after the verification and inspection of a manufacturing fault, by the technical department of this company, indicating in detail, with the S.A.T. being equally responsible for its services.


 The equipment should not be used by minors or by any person with disabilities without the supervision of an adult except if they receive appropriate instructions, which enables them to use it in a safe manner and understand the dangers of incorrect use.

 The company is not responsible for injuries caused by the incorrect use of its products, nor for products which have been modified or repaired by non-authorized personnel. Any damage to components during installation is the responsibility of the technician/person installing the product.

Once the product has been unpacked, check it thoroughly.

Required ceiling height > 2.30m. The surface or surfaces where the apparatus is to be installed should have the appropriate covering already in place and be perfectly level and squared.

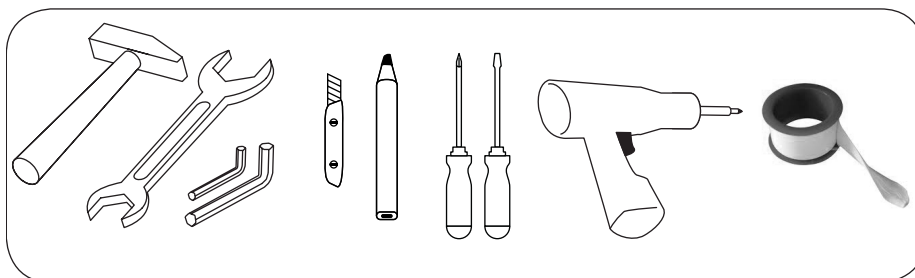
 Check that the water system is working correctly. The first step before installation of the product equipped with our taps, is to purge the tubes. Incorrect installation through the omission of this step will void the guarantee. The installer will be responsible for checking the hydraulic system. The minimum pressure of water at the entrance should be  $(2,5 \cdot 105 \text{ Pa})$  and the maximum of 4 bars  $(4 \cdot 105 \text{ Pa})$ . If it is over 4 bars it is advisable to install a pressure regulator to avoid any damage to the product. The water heater necessary for this product to function correctly should produce 10 l/minute of water at 65°C.

 The company reserves the right to modify any of its products as well as the installation and users manuals of said products without any obligation to forewarn or substitute.

**Maintenance / Cleaning**

Cleaning the taps:

Use water and non abrasive detergent. To clean chrome, brass and golden surfaces, use damp clothes or soft sponges.

**Necessary tools**

**Indice**

<i>Indicazioni generali</i> . . . . .	3
<i>Avvertenze.</i> . . . . .	3
<i>Manutenzione / pulizia</i> . . . . .	3
<i>Attrezzi necessari</i> . . . . .	3
<i>Installazione.</i> . . . . .	6
<i>Certificato do garanzia</i> . . . . .	9


**Indicazioni generali**


Grazie per aver confidato in noi. Legga attentamente il manuale prima dell'installazione e dell'utilizzo del prodotto, che deve realizzarsi in conformità con le indicazioni.


In caso di mal funzionamento, guasto, dubbi o per conoscere la validità e i limiti della garanzia del prodotto, consultare con nostri servizio tecnico.

**Avvertenze**

L'installazione deve essere effettuata da personale qualificato. Se alcuni componenti subiranno dei danni durante la installazione ne sarà responsabile l'installatore.


 La società, non installa nessuno dei suoi prodotti del suo catalogo, sebbene, per facilitare il lavoro dei suoi clienti faccia affidamento su una serie di collaboratori assolutamente indipendenti (nominati unicamente a effetti pratici S.A.T.) I quali per i propri servizi fatturano direttamente al cliente (nel caso in cui si decida di assumerli attraverso dalla nostra società o attraverso altri mezzi), essendo il lavoro realizzato sotto la loro responsabilità. Le spese che maturerà il S.A.T. saranno abbionate dalla nostra società, solo come SERVIZIO POST VENDITA, nel caso in cui il prodotto sia in GARANZIA, previa verifica e riconoscimento di difetti di fabbricazione da parte del dipartimento tecnico di questa impresa, comunicando la forma e i termini, essendo responsabile il S.A.T. ugualmente per i suoi servizi.


 Gli apparecchi non devono essere usati da minori di età o persone con deficienza psichica senza la supervisione di un adulto e senza che ricevano istruzioni appropriate, che gli permettano di utilizzarlo di forma sicura e di comprendere i pericoli di un utilizzo non corretto.

 La società non risponde dei danni causati ai suoi prodotti per un uso inadeguato, nè di prodotti che sono stati modificati o riparati da persone non autorizzate. Se qualche componente subisse danni durante l'installazione ne sarà responsabile l'installatore.

Un volta disimballato il prodotto, controllarlo.

Altezza del tetto richiesta > 2,30m. La superficie o superfici dove verrà installato, devono avere il rivestimento e il pavimento collocato, e essere perfettamente livellati e squadriati.

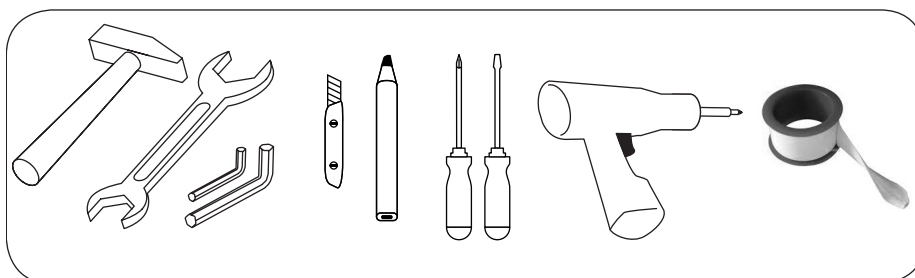
 Assicurarsi che l'impianti dell'acqua funzioni correttamente. Il primo passo prima dell'installazione del prodotto dotato di nostra rubinetteria, sarà sempre di spurgare debitamente le condutture. Una scorretta installazione per dimenticanza dello spurgo delle condutture comporta l'annullamento della garanzia, ricuotendo l'intervento del servizio tecnico. L'installatore sarà responsabile della comprovazione del sistema idraulico. La pressione minima dell'acqua di entrata deve essere 2,5 bar (2,5•105 Pa) e la massima di 4 bar (4•105 Pa). Se è superiore a 4 bar si consiglia di installare un regolatore di pressione per evitare danni al prodotto. Lo scaldabagno necessario per il funzionamento del prodotto deve produrre 10 l/min. di acqua a 65°C.

 La società, si riserva il diritto di modificare qualsiasi dei suoi prodotti così come dei manuali di installazione e uso degli stessi senza l'obbligo di preavviso o sostituzione.

**Manutenzione / Pulizia**

Pulizia dei rubinetti:

Si puliscono con acqua e detersivo non abrasivo. Per superfici cromate, di ottone e dorate utilizzare un panno o una spugna morbida bagnata con acqua pulita strizzata.

**Attrezzi necessari**

**Índex**

<i>Indicações gerais</i> . . . . .	4
<i>Cuidados</i> . . . . .	4
<i>Manutenção / limpeza</i> . . . . .	4
<i>Ferramentas necessárias</i> . . . . .	4
<i>Instalação</i> . . . . .	6
<i>Certificado de garantia</i> . . . . .	9

**Indicações gerais**

Obrigado por confiar em nós. Leia atentamente o manual antes da instalação e utilização deste produto, que deve realizar-se sempre de acordo com as indicações.

Em caso de mal funcionamento, avaria, dúvidas ou para conhecer a validade e alcance da garantia do produto, consulte o nosso serviço técnico.

**Cuidados**

A instalação deve ser realizada por pessoal qualificado. Se algum dos componentes se danificar durante a instalação isso será da responsabilidade do instalador.

⚠ A companhia, não instala nenhum dos produtos do seu catálogo, embora, para ajudar os seus clientes, conta com uma série de colaboradores absolutamente independentes (denominados unicamente para efeitos práticos: S.A.T) Quem cobrar os seus serviços directamente ao cliente ( se este decide contratá-los através da nossa empresa ou por outro meio) responsabiliza-se pelos trabalhos realizados. Os gastos que realize o S.A.T serão unicamente abonados pela nossa empresa, quando este actue como SERVIÇO DE POST VENDA; caso o produto se encontre dentro do período de GARANTIA, seja reconhecido e verificado o defeito de fabrico pelo departamento técnico desta empresa, comunicado na forma e nos prazos; respondendo igualmente o S.A.T pelos seus serviços.

⚠ Os equipamentos não devem ser utilizados por menores ou pessoas com deficiência psíquica sem a supervisão de um adulto. Forneça-lhes instruções apropriadas que lhes permitam utiliza-lo de forma segura, compreendendo os perigos de uma utilização incorrecta

⚠ A companhia, não se responsabiliza pelos danos causados nos seus produtos por um uso inadequado, nem por produtos que hajam sido modificados ou reparados por pessoal não autorizado.. Se algum componente for danificado durante a instalação, isso será da responsabilidade do instalador.

Uma vez desembalado o produto, revise-lo.

Altura do tecto requerida > 2,30m. A superfície ou superfícies onde se vai proceder à instalação devem ter o revestimento e o pavimento colocado, e estarão perfeitamente niveladas e esquadradas.

⚠ Assegure-se que a instalação de água funciona correctamente. O primeiro passo antes da instalação deste produto, equipado com nosas torneiras, deve ser sempre a limpeza correcta das tubagens. Uma instalação incorrecta por omissão da limpeza das tubagens acarreta a anulação da garantia e a cobrança do serviço técnico prestado.. O instalador será responsável por comprovar o sistema hidráulico. A pressão mínima de entrada da água deve ser de 2,5 bares (2,5·105 Pa) e a máxima deve ser de 4 bares (4·105 Pa) .Se for superior a 4 bares aconselhamos a instalação de um regulador de pressão para evitar danos no produto. O sistema de aquecimento de água adequado para o funcionamento deste produto deve ser capaz de aquecer 10 litros de água por minuto a 65° C

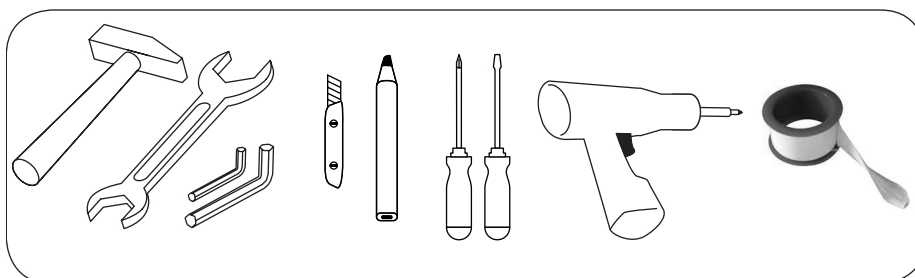
⚠ A companhia, reserva-se o direito de modificar qualquer dos seus produtos, assim como os manuais de instalação e utilização dos seus produtos, sem qualquer aviso prévio ou substituição.

**Manutenção / limpeza**

Limpeza das torneiras:

Limpam-se com água e detergente não abrasivo.

Nas superfícies cromadas, de latão e douradas, utilize panos ou esponjas suaves humedecidos com água limpa.

**Ferramentas necessárias**

**Index**

<i>Indications générales</i> . . . . .	5
<i>Advertissements</i> . . . . .	5
<i>Entretien / nettoyage</i> . . . . .	5
<i>Outils nécessaires</i> . . . . .	5
<i>Installation</i> . . . . .	6
<i>Certification de garantie</i> . . . . .	10

**Indications générales**

Nous vous remercions de vous nous avez fait confiance. Lisez attentivement le manuel avant d'installer et d'utiliser le produit, qui doit être en conformité avec les indications.

En cas de mauvais fonctionnement, panne, des questions, ou pour la validité et la portée de la garantie du produit, s'il vous plaît communiquer avec notre service technique.

**Advertissements**

L'installation doit être effectuée par du personnel qualifié. Si un composant a avait des dommages lors de l'installation est de la responsabilité de l'installateur.

⚠ La société n'a pas d'installer les produits dans son catalogue, bien que, pour faciliter le travail de leurs clients à cet égard comporte un certain nombre de collaborateurs absolument indépendants (Déferé seulement pour pratique SAT) qui facturent leurs services directement au client lui-même (si se décide de passer un contrat avec l'un d'eux par notre société ou par d'autres moyens), qui est responsable du travail qu'ils effectuent. Les frais à payer par le S.A.T. sera versé par notre société, agissant en qualité de service post-vente, dans le cas où le produit est sous GARANTIE, vérification préalable et reconnaissance de défauts de fabrication, par le département technique de la publicité, communiquant en forme et en délai, répondant la SAT aussi pour leurs services.

⚠ L'équipement ne doit pas être utilisé par des mineurs ou des personnes présentant une déficience mentale sans surveillance d'un adulte que s'ils reçoivent des instructions appropriées, afin de leur permettre d'utiliser en toute sécurité et de comprendre les dangers du mauvais usage.

⚠ La société n'est pas responsables des dommages causés à ses produits par un mauvais utilisation, ou à les produits qui ont été modifiés ou réparés pour des personnes non autorisées. Si un composant a subo de damage pendant l'installation sera responsabilité du installateur.

Après avoir déballé le produit, révisiez.

Hauteur de plafond nécessaire > 2,30 m. La surface ou les surfaces où est en cours l'installation, doivent avoir le revêtement et le pavage placé, et être parfaitement de niveau et carré.

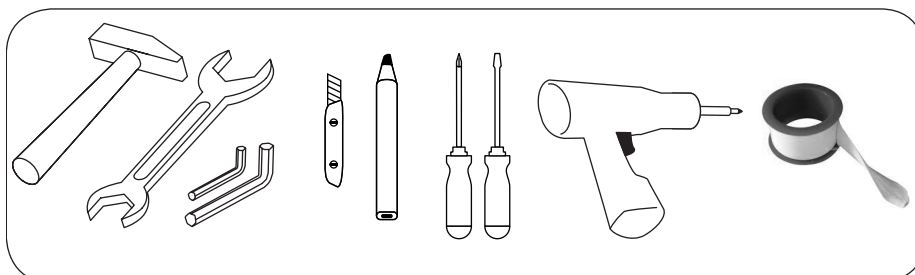
⚠ Assurez-vous que le système d'eau fonctionne correctement. Le premier pas avant l'installation du produit équipé de nos robinetteries, sera toujours purger les conduites correctement. Une mauvaise installation par l'omission de cette étape entraînera l'annulation de la garantie, chargeant le service technique. L'installateur sera responsable de vérifier le système hydraulique. La pression minimale de l'eau d'entré doit être 2,5 bar (2,5 • 105 Pa) et la pression maximale de 4 bars (4 • 105 Pa). Le dispositif de chauffage nécessaire pour le fonctionnement deu produit doit produire 10 l / min. d'eau à 65 ° C.

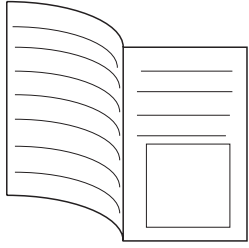
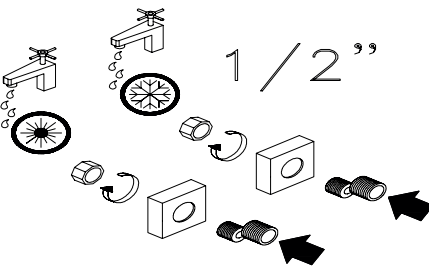
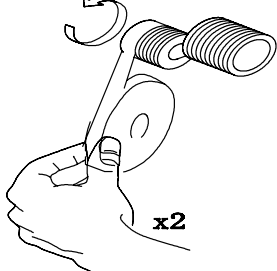
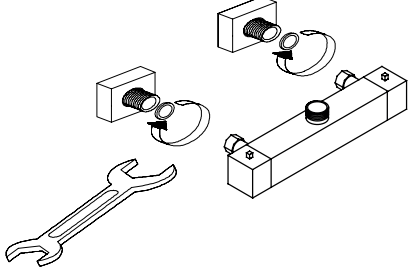
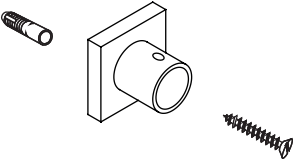
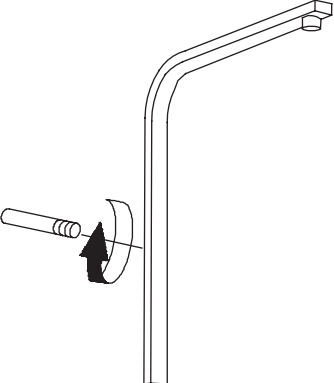
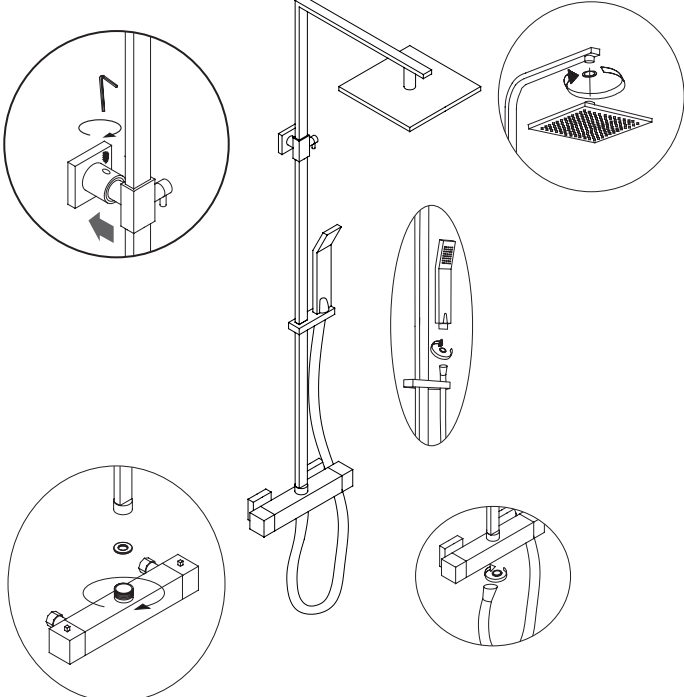
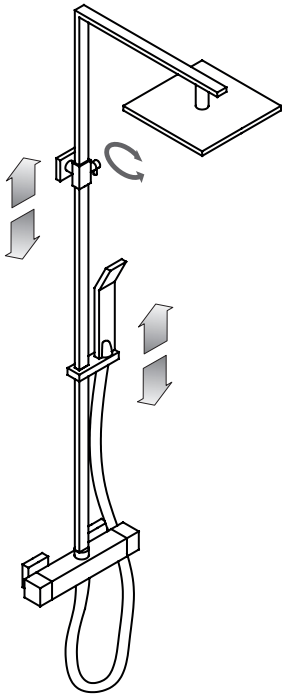
⚠ La société se réserve le droit à modifier les produits, les manuels d'installation et l'utilisation de ses produits sans obligation de préavis ou remplacement.

**Entretien / nettoyage**

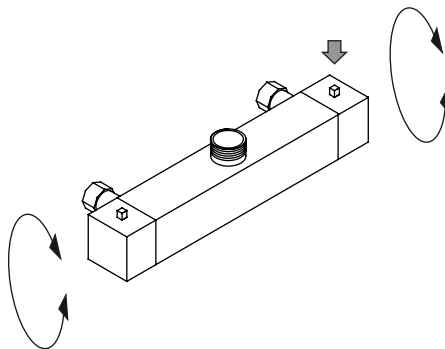
- Nettoyages de la robinetterie:

On doit utiliser de l'eau et détergents qui ne sont pas abrasifs. Pour surface chromé, de laiton et dorées, on doit utiliser de draps et d'éponges douces mouillés avec d'eau propre et égouttés.

**Outils nécessaires**

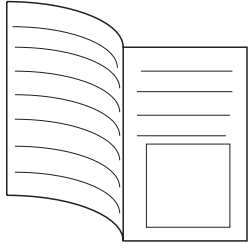
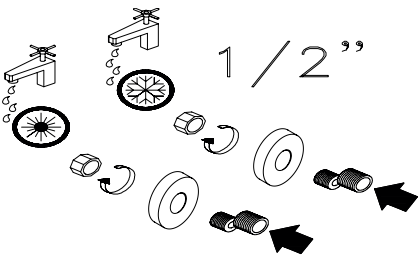
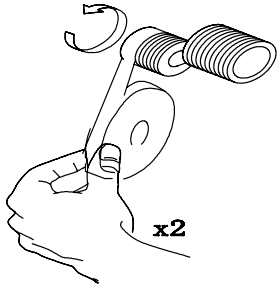
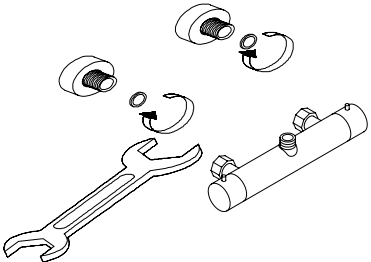
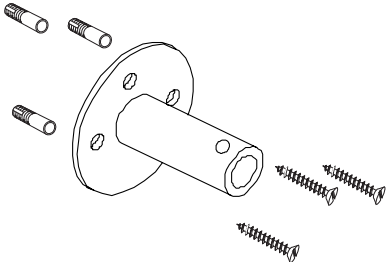

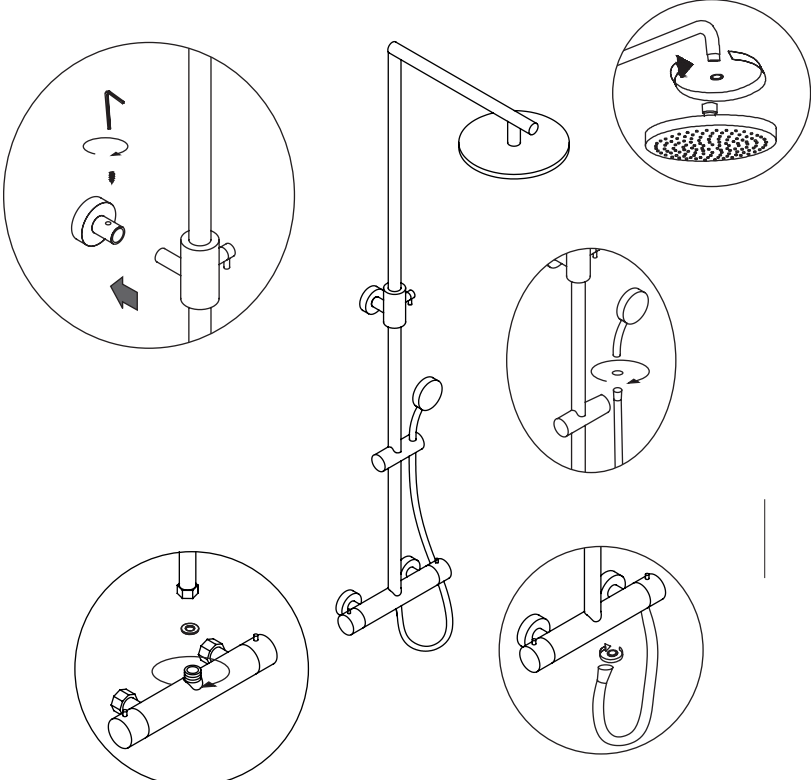
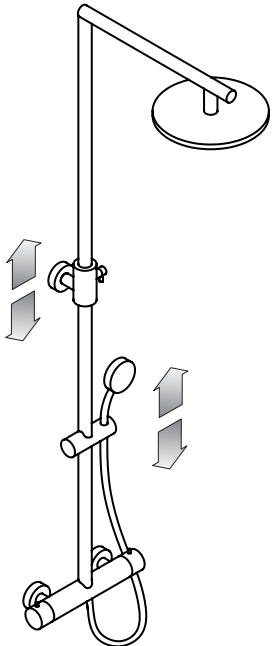
Instalación	Installation	Installazione	Instalação	Installation	
<p><b>1</b></p>  <p>READ ALL THE MANUAL</p>	<p><b>2</b></p>  <p>1 / 2''</p>	<p><b>3</b></p>  <p>x2</p>	<p><b>4</b></p> 	<p><b>5</b></p> 	<p><b>6</b></p> 
<p><b>6</b></p> 			<p><b>7</b></p> 		

Desviador  
 Deviator  
 Miscelatore  
 Desviador  
 Inverseur

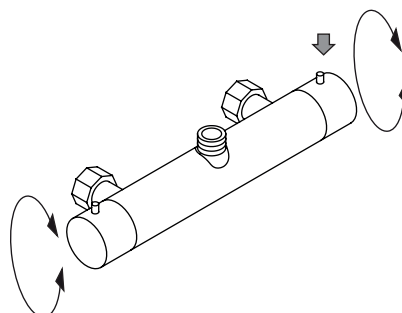


T° > 38°C



Instalación	Installation	Installazione	Instalação	Installation	
<p><b>1</b></p>  <p>READ ALL THE MANUAL</p>	<p><b>2</b></p>  <p>1 / 2"</p>	<p><b>3</b></p>  <p>x2</p>	<p><b>4</b></p> 	<p><b>5</b></p> 	<p><b>6</b></p> 
<p><b>6</b></p> 			<p><b>7</b></p> 		

Desviador  
 Deviator  
 Miscelatore  
 Desviador  
 Inverseur



T° > 38°C





## CLÁUSULAS DE LA GARANTÍA

El fabricante garantiza al comprador, todos los derechos establecidos en la Ley 1/2007 de 16 de Noviembre, sobre Garantías en la venta de Bienes de Consumo. También se garantiza al comprador del producto, su reparación si ha sufrido una avería a causa de un defecto de material o de fabricación, siempre que se destinen a uso privado y que se hayan manipulado correctamente y de acuerdo con las instrucciones de montaje, conexión, puesta en marcha, manejo y limpieza. En el supuesto que el producto por su tamaño y movilidad fuera susceptible de ser transportado por el usuario al taller del Servicio Oficial del Fabricante, éste, quedará liberado de la obligación de trasladar su Personal Técnico, al domicilio del usuario. El fabricante se reserva el derecho según la complejidad técnica que pueda presentar la reparación de un producto el poder reclamarlo para ser reparado en sus instalaciones. El fabricante garantiza por un periodo de 2 años todos sus productos contra cualquier defecto de fabricación, contados desde la fecha de adquisición del producto y que consta en el ticket de compra. Al producto se le realiza un control operativo y de estanqueidad para comprobar que su funcionamiento es correcto y que no hay pérdidas de agua. Antes de proceder a su empaquetado definitivo se realiza un control visual. Rogamos a nuestros clientes que en el momento de entrega de los productos y antes de proceder a la instalación de los mismos, verifiquen el buen estado del mismo. El instalador debe realizar un último control visual y de funcionamiento antes de su instalación definitiva.

## PLAZOS Y CONDICIONES

El fabricante responde por el plazo de seis meses desde la entrega del producto de las faltas de conformidad, presumiéndose que durante dicho periodo la misma existía cuando la cosa se entregó, salvo prueba en contrario. El fabricante responderá hasta el plazo de 2 años siempre y cuando se acredite la falta de conformidad alegada pasados los primeros seis meses. En caso de falta de conformidad del bien con el contrato del consumidor, podrá éste optar entre la reparación o la sustitución, salvo que esto resulte imposible o desproporcionado. El plazo para informar al fabricante de cualquier falta de conformidad, es de 2 meses desde que el comprador o usuario tuvo conocimiento de ella. Esta garantía se concede a favor del comprador y usuario, siempre que esté debidamente justificada mediante la factura original o ticket de compra y albarán o nota de entrega de la columna. Las garantías cubren los defectos de fabricación.

## EXCLUSIÓN DE GARANTÍA

Quedan excluidos de la Garantía los siguientes aspectos:

1. Los daños originados por averías producidas como consecuencia de: fuerza mayor, fenómenos atmosféricos, geológicos, agentes químicos, dureza del agua, exceso de cal, humedad ambiental excesiva, etc.
2. La instalación y/o conexión incorrectas de acuerdo con lo descrito en las instrucciones que acompañan a cada producto, tales como, presión de agua o gas inadecuados, conexión hidráulica no adecuada, nivelación inadecuada del aparato, conexiones inadecuadas a la red de evacuación de aguas, fugas de aguas en los productos instalados, etc.
3. Los productos cuando la presión del agua a la que están conectadas supera los 4 bares.
4. El fabricante no realiza instalaciones a domicilio de los productos que fabrica. Quedan por ello excluidos de esta Garantía los daños causados y ocasionados por una incorrecta instalación, de la que será responsable la empresa instaladora.
5. La intervención de personal técnico no autorizado o no perteneciente al Servicio oficial del fabricante, aun cuando a intervención sea solo parcial. El fabricante no instala ninguno de los productos de su catálogo, si bien, para facilitar la labor de sus clientes a este respecto cuenta con una serie de colaboradores absolutamente independientes (denominados únicamente a efectos prácticos S.A.T.) quienes por sus servicios facturan directamente al propio cliente (si este decide contratar con alguno de ellos a través del fabricante), siendo responsabilidad de los mismos los trabajos que realicen. Los gastos que devengue el S.A.T. serán únicamente abonados por el fabricante, cuando actué como SERVICIO POST VENTA, en caso de que el producto se encuentre en periodo de GARANTÍA, previa verificación y reconocimiento de defecto de fabricación, por el departamento técnico de esta mercantil, comunicado en forma y plazo, respondiendo el S.A.T. igualmente por sus servicios.
6. Los daños producidos por trabajos de fontanería, albañilería, carpintería, etc. Que fuesen necesarios para proceder a la instalación del producto o aparato en el domicilio del usuario.
7. Las obras o gastos extras y transformaciones de las acometidas de agua, electricidad, gas desagues, etc. que fuesen necesarias para la instalación de los productos cubiertos por la Garantía.
8. La manipulación de los datos que figuren en la factura, ticket de compra o en este documento.
9. Esta Garantía no cubre las operaciones de mantenimiento periódico del producto, ni emisión de certificados de correcto funcionamiento que se exigiesen, con periodicidad o no.
10. Esta Garantía no cubre la reposición de productos que pierden su funcionalidad con su uso, son los denominados consumibles, cartuchos termostáticos, flexibles, filtros, latiguillos, arandelas de estanqueidad, rodamientos de mamparas, etc.
11. La rotura del cristal no está cubierta por la garantía. La rotura de un cristal es debida a una manipulación o utilización indebida durante el transporte, instalación o utilización. El cristal templado, al romperse explota en miles de pequeños pedazos para evitar lesiones. Ninguna persona o entidad está autorizada a introducir modificación alguna (verbal o escrita) sobre esta garantía.

## WARRANTY CLAUSES

The manufacturer guarantees the buyer and the user all of the rights established in 1/2007, of 16 November, on Warranties on the sale of Consumer Goods. It also guarantees the buyer and user of the products, that it will repair said items in the event that they suffer a fault due to a material or manufacturing defect, provided they are destined for private use and have been handled correctly in accordance with the installation, connection, operation and usage instructions. In the event that the size and mobility of the product permits its transport to the Manufacturer's Official Service Centre, The manufacturer shall be under no obligation to transport its Technical Personnel to the user's domicile. The manufacturer reserves the right to remove the product and repair it in its installations, depending on the technical complexity which its repair may entail. The manufacturer guarantees all of its products against any manufacturing defect for a period of 2 years beginning on the date that the product is purchased, as evidenced by the receipt to be provided. All products are subject to an initial visual inspection prior to loading. In the event that they are equipped with their respective hydromassage systems, subsequent inspections on each and every one of these are performed to ensure their correct operation and that no water leakage occurs before proceeding with their final packaging. We request that our customers verify that the products are found to be in perfect condition upon delivery and before proceeding with their installation. The installer should perform a final visual and operational inspection prior to their final installation.

## TERMS AND CONDITIONS

The manufacturer is responsible for a period of six months after delivery of the product of the lack of conformity, it is presumed that during this period it was when the thing was given, unless proved otherwise. The manufacturer is liable to 2 years provided that it has been proved the alleged non-compliance after the first six months. In the event of an inconformity regarding the item under the consumer contract, the consumer may opt for either its repair or replacement, except in such case that it turns out to be impossible or unwarranted. The buyer or user must inform the manufacturer of any inconformity within a period of 2 months from the time they become aware of it. This warranty is extended to the buyer and user, provided it is duly certified by means of the original invoice or receipt and delivery note for the shower cubicle, panel or tray. The guarantees cover manufacturing defects.

## WARRANTY EXCLUSIONS

The following are excluded from the warranty:

1. Damage originating as a consequence of: owing to circumstances beyond our control, atmospheric and geological phenomena, changes in electrical voltage, chemical agents, electromagnetic reactions, effects in combination with water, such as, for example, those produced by water hardness, lime scale deposits, excessive atmospheric humidity, etc.
2. Incorrect installation and/or connection in accordance with that described in the enclosed instruction and user manuals which accompany each product, such as inadequate product voltage, water or gas pressure, inadequate electrical or water connection, inadequate levelling of the apparatus, inadequate connections to the waste water network, water leaks in the installed products, etc.
3. Products connected to water pressure greater than 4 bars.
4. The manufacturer does not perform home installations of the products it manufactures. As such, damage caused by or originating from incorrect installation is excluded from the Warranty, and remains the responsibility of the installation company.
5. Work carried out by technical personnel not authorized by or not belonging to the manufacturer official Service, even where the work is only partial. The manufacturer does not install any of the products in its catalogue. However, to facilitate the needs of its customers in this respect, it does have a series of totally independent partners (called Authorized Service Providers for practical effects only) who will charge the customer directly for their services (in the event the customer decides to contract one of them through the manufacturer), and who are solely responsible for the work they carry out. Costs arising from Authorized Service Providers shall only be covered by the manufacturer when acting in the role of AFTER SALES SERVICE, in the event that the product is covered by the WARRANTY period, upon prior verification and acknowledgement of the manufacturing defect by this trading company's technical department, communicated in due time and proper form, and with the Authorized Service Provider solely responsible for its services.
6. Damage arising from work on plumbing, masonry, carpentry, etc. necessary to proceed with the installation of the product in the user's domicile.
7. Additional work or expenses and conversions to the mains water, electricity, gas, drainage, etc. necessary for the installation of the products covered by the Warranty.
8. Manipulation of information appearing on the invoice, receipt or this warranty.
9. This Warranty does not cover the product's regular maintenance operations, cleaning of filters, condensers, motor checks or electrical installation, installation of plumbing, gas, boiler, connections, electrovalves, maintenance of any wooden elements such as floorboards, seats, skirting, etc., nor the issuing of certificates accrediting correct operation that may be required, on a regular basis or not.
10. This Warranty does not cover the replacement of products which cease to function through use, denominated consumables, light bulbs, motor condensers, filters, rollers, etc.
11. Breaks of glasses is not covered by the warranty. The breaking of one glass, is due to mishandling or misuse during transportation, installation or use. Tempered glass, explodes breaking into thousands of little pieces to avoid injury. No person or entity is authorized to make any modification (verbal or written) to this warranty.

## CLAUSOLE DE GARANZIA

Il produttore garantisce al compratore, tutti i diritti stabiliti nel Decreto Legislativo n. 206/2005, Codice del Consumo. Inoltre si garantisce all'acquirente e utilizzatore delle prodotto, la riparazione nel caso in cui abbiano subito un danno a causa di un difetto del materiale o un difetto di fabbricazione, quando la destinazione d'uso sia di tipo privato e che sia stato fatto un uso corretto del prodotto, come da istruzioni di montaggio, istruzioni di collegamento, manuale d'uso e di pulizia. Nel caso in cui le dimensioni dell'articolo permettano il trasporto al Centro Assistenza Autorizzato, il produttore non ha l'obbligo di inviare il personale di Assistenza Tecnica al domicilio del cliente. In base al tipo di intervento e alla complessità tecnica della riparazione che andrà eseguita, il produttore si riserva il diritto di rimuovere il prodotto dalla sede in cui è stato installato. Il produttore fornisce garanzia sui propri prodotti che abbiano un difetto di fabbricazione, la garanzia è di 2 anni a partire dalla data di acquisto che appare sullo scontrino, o sulla fattura di acquisto che dovrà essere prodotta. Tutti i prodotti vengono sottoposti ad un controllo visivo prima della spedizione. Nel caso in cui i prodotti siano dotati di sistemi idromassaggio, viene verificato il corretto funzionamento e viene controllato che non ci siano perdite d'acqua, dopo di che si procede con l'imballaggio finale. Alla consegna, richiediamo che la clientela verifichi il buono stato del prodotto prima di procedere con l'installazione. L'installatore dovrà effettuare un ultimo controllo visivo e operativo prima di procedere con il lavoro.

## TERMINI E CONDIZIONI

Il produttore risponde della non conformità del prodotto per un periodo di sei mesi dalla consegna. Il produttore sarà responsabile del prodotto per 3 anni quando verrà dimostrata la mancata conformità del prodotto dopo i primi sei mesi. Nel caso in cui il prodotto non sia conforme, il consumatore potrà scegliere tra la riparazione o la sostituzione, ad eccezione dei casi in cui questo non sia possibile o sproporzionato. Entro due mesi dall'accertamento di non conformità del prodotto, l'acquirente o l'utilizzatore dovrà informare il produttore. La garanzia è estesa al compratore e all'utilizzatore purché venga prodotta la fattura originale, lo scontrino o la ricevuta con la bolla di consegna del prodotto. La garanzia copre i difetti di fabbricazione.

## ESCLUSIONE DI GARANZIA

I seguenti casi sono esclusi della garanzia:

1. Danni causati da fenomeni atmosferici e geologici, agenti chimici, cambi di tensione elettrica, durezza dell'acqua, eccessivo calcare, eccessiva umidità atmosferica, ecc ..
2. Errata installazione e/o collegamento come descritto dalle istruzioni di montaggio e manuale d'uso che accompagnano ogni prodotto. Come ad esempio voltaggio elettrico, pressione dell'acqua o del gas inadeguati, collegamenti idraulici non appropriati, ecc.
3. Prodotti collegate ad una pressione dell'acqua che supera i 4 bar.
4. Il produttore non effettua installazioni a domicilio dei propri prodotti. Sono esclusi dalla garanzia i danni causati o generati da una errata installazione, verranno ritenuti responsabili coloro che hanno effettuato l'installazione.
5. Intervento di personale tecnico non autorizzato, non appartenente al Servizio Tecnico di Assistenza autorizzato dal produttore, anche se l'intervento è solo parziale. Il produttore non installa i prodotti del suo catalogo, per agevolare la clientela è in grado però di fornire il contatto di collaboratori esterni ed indipendenti (chiamati Fornitori di Servizio Autorizzati) che addebiteranno i costi dell'intervento direttamente al cliente (anche se contattati tramite il produttore) e che si assumeranno la responsabilità dell'intervento. I costi di intervento dei Fornitori di Servizio Autorizzati, sono a carico del produttore soltanto nel caso in cui si tratta di servizio post-vendita per prodotti in garanzia, dopo che sia stato effettivamente riconosciuto un difetto di fabbricazione dal dipartimento tecnico e dopo che siano state fatte le dovute comunicazioni nei tempi previsti. Il Fornitore di Servizio Autorizzato sarà responsabile dell'intervento.
6. Danni provocati da lavori idraulici, di muratura, di falegnameria ecc, che si sono resi necessari per l'installazione del prodotto al domicilio dell'utente finale.
7. Lavori aggiuntivi e/o spese extra per modifiche dell'impianto idraulico, elettrico, del gas o altro, che fossero necessari per eseguire un'installazione corretta.
8. Dati nella fattura, scontrino o ricevuta di acquisto siano stati manipolati.
9. La garanzia non copre le operazioni di manutenzione periodica del prodotto, come pulizia dei filtri, pulizia dei condensatori, controlli al motore, installazione dell'impianto idraulico o del gas, caldaia, manutenzione delle parti in legno come pedane, sedili, pannelli ecc. Non vengono coperte le operazioni per l'emissione di certificati di idoneità che venissero richiesti.
10. La garanzia non copre i componenti soggetti ad usura come ad esempio le cartucce termostatiche, flessibili, filtri, lampadine, condensatori di motore, rotelle di scorrimento di box doccia, ecc ...
11. Le rotture di cristalli non sono coperti dalla garanzia. La rottura di un cristallo è dovuta ad una manipolazione impropria o accidentale durante il trasporto, l'installazione o l'utilizzo. Il cristallo temperato si rompe in mille pezzi con bordi smussati per evitare lesioni.

Nessuna persona o ente è autorizzato a disporre modifiche verbali o scritte a questo documento.

## CLÁUSULA DE GARANTIA

A fabricante garante ao comprador, todos os direitos estabelecidos na Lei 1 / 2007 de 16 de novembro, sobre as garantias na venda de bens de consumo. Também garante que o comprador de nosso produto, que tenha sido danificado devido a um defeito de material ou de fabricação, a reparação do mesmo. Sempre que sejam destinados a uso privado e ter sido tratada de forma adequada e em conformidade com as instruções de instalação, conexão, comissionamento, operação e limpeza. No caso em que o produto de seu tamanho e mobilidade Devido eram susceptíveis de ser transportado pelo usuário, ao Serviço Oficial Workshop fabricante, o fabricante, será dispensado da obrigação de transferir o seu pessoal técnico, a casa do usuário. O fabricante se reserva o direito, dependendo da reparação técnica complexidade, a reclamar do produto a ser reparado nas instalações do fabricante. O fabricante garante, por um período de 2 anos todos os seus produtos contra qualquer defeito de fabricação a partir da data da compra eo que consta no recibo. Sobre os produtos foram feitos o controle operacional e de vedação para verificar o funcionamento adequado e que não há vazamento de água. Antes de proceder à embalagem final é feita uma última inspeção visual. Pedimos aos nossos clientes no momento da entrega das mercadorias e antes da sua instalação, verifique o status adequado. O instalador deve executar uma inspeção final visual e operacional antes da instalação final.

## TERMOS E CONDIÇÕES

O fabricante é responsável por um período de seis meses após a entrega do produto da falta de conformidade, presume-se que durante esse período, foi quando a coisa foi dado, salvo prova em contrário. O fabricante é susceptível por 2 anos, desde que comprovando o alegado incumprimento após os primeiros seis meses. Em caso de falta de conformidade dos bens com o contrato de consumo, pode escolher entre a reparação ou substituição, a menos que isso seja impossível ou desproporcionado. O prazo para comunicar ao fabricante por qualquer falta de conformidade, é de 2 meses desde que o comprador ou o usuário tinha conhecimento dela. Esta garantia é dada ao comprador e usuário, quando devidamente comprovada pela nota fiscal original ou recibo de compra e guia de remessa ou entrega de nota da coluna. A garantia cobre defeitos de fabricação.

## EXCLUSÃO DE GARANTIA

Garantia não cobre o seguinte:

1. Danos causados por reparações, ocorridos em consequência de: força maior, fenômenos atmosféricos, geológicos, químicos, durezza da água, excesso de umidade, excesso de cal, etc
2. A conexão ou instalação, errônea, conforme descrito nas instruções que acompanham cada producto, tal como a pressão da água ou de gás insuficiente, a colocação da ligação hidráulica errônea, equipamento mal nivelado, as ligações de água impróprias, vazamento de água nos produtos instalados, etc
3. Os productos, onde a pressão da água a que estão ligados, é de quatro bares.
4. O fabricante não faz instalações dos seus produtos. São, portanto, excluídos desta garantia os danos causados pela instalação incorreta, que será responsável pela empresa do instalador.
5. A intervenção de pessoal não autorizado ou não pertencentes ao serviço oficial do fabricante, mesmo quando a intervenção é apenas parcial. O fabricante não instala nenhum produto em seu catálogo, mas a fim de facilitar o trabalho dos seus clientes, a este respeito tem um conjunto completamente independente dos parceiros (chamados apenas para fins práticos S.A.T.), que conta para seus serviços diretamente para o próprio cliente (se decidir a contratar com qualquer um deles com o fabricante), a responsabilidade do mesmo trabalho que eles executam. As despesas decorrentes da S.A.T. só será pago pelo fabricante, quando servir como um serviço pós-venda, se o produto está em período de garantia, após verificação e reconhecimento de um defeito de fabrico, pelo departamento técnico da empresa, relatado como e quando devido. S.A.T. deve responder por seus serviços.
6. Os danos causados pelo encanamento, alvenaria, carpintaria, etc, que foi necessário para a instalação do produto ou equipamento no domicílio do usuário.
7. Obras ou gastos acréscimos de transformações da corrida de água, eletricidade, drenagem de gases, etc pode ser necessário para a instalação dos produtos abrangidos pela garantia.
8. La manipulación de los datos que figuren en la factura, ticket de compra o en este documento.
9. Esta garantia não cobre a manutenção regular do produto, ou a emissão de certificados de funcionamento é necessário, periodicamente ou não.
10. Esta garantia não cobre a substituição de produtos de perder sua funcionalidade com o uso, de consumíveis, são chamados, cartucho termostático, flexíveis, filtros, mangueiras, arruelas de vedação, os rolamentos, etc
11. Quebra de vidro não é coberto pela garantia. O vidro quebrando, é devido ao mau manipulação ou uso indevido durante o transporte, instalação ou uso. Vidro temperado, explode quebrando em milhares de pequenos pedaços para evitar lesões.

Nenhuma pessoa ou entidade está autorizada a introduzir nenhuma mudanças (verbal ou escrita) sobre esta garantia.

## CLAUSE DE GARANTIE

*Le fabricant garantit à l'acheteur, tous les droits établis dans la loi 1/2007 datant du 16 Novembre, sur les Garanties des ventes de Biens de Consommation.*

*Aussi, nous garantissons à l'acquéreur des produits, leur réparation, si a été endommagé en raison d'une avarie à cause d'un défaut du matériel ou fabrication, dans le cas d'une utilisation privée et d'une utilisation correcte d'accord avec les instructions de montages, maniement et nettoyage.*

*Dans le cas où le produit par sa taille, et sa mobilité serait susceptible d'être transporté par l'utilisateur à l'atelier du service officiel du fabricant, ce dernier, sera libéré de l'obligation d'envoyer son personnel technique au domicile de l'utilisateur.*

*Le fabricant se réserve le droit, suivant la complexité technique qui peut présenter la réparation d'un produit, la puissance de réclamer pour être réparé dans ses installations.*

*Le fabricant garantit pour une période de 2 ans tous ses produits contre tous défauts de fabrication à partir de la date d'achat du produit, et constaté sur le ticket d'achat.*

*Sur produits un contrôle du fonctionnement et d'étanchéité est réalisé pour vérifier que son fonctionnement est correct et qu'il n'y a aucune fuite d'eau. Un contrôle visuel est réalisé avant de procéder à son emballage définitif. Nous prions nos clients de vérifier le bon état des produits au moment de la livraison de ces derniers et avant de procéder à leur installation.*

*L'installateur doit réaliser un dernier contrôle visuel et du fonctionnement avant son installation définitive.*

## DÉLAIS ET CONDITIONS

*Le fabricant est responsable pour une période de six mois après la livraison du produit de l'absence de conformité, il est présumé que, pendant cette période, il a été quand la chose a été donnée, sauf preuve contraire.*

*Le fabricant sera responsable pendant 2 ans, à condition que l'absence de conformité allégué soit prouvée après les six premiers mois.*

*En cas de manque de conformité du bien stipulé dans le contrat du consommateur, celui-ci pourra opter, entre la réparation ou la substitution, sauf impossibilité.*

*Le délai pour rapport le fabricant des défauts, est de deux mois, dès que l'acheteur ou, l'utilisateur a pris connaissance de ces défauts.*

*Cette garantie est fourni en faveur de l'acheteur et de l'utilisateur, à condition soit justifiée par la qu'elle facture originale ou le ticket d'achat.*

*La garantie couvre les défauts de fabrication.*

## HORS GARANTIE

*Sont considérés hors garanties:*

- 1. Les dommages provoqués par: force, majeure, phénomènes atmosphériques, géologiques, agents chimiques, dureté de l'eau, excès de calcaire, humidité ambiante excessive, etc.*
  - 2. L'installations et/ou le raccordements incorrectes d'accord avec les instructions décrites dans le manuel, fourni avec chaque produit, par exemple, pression de l'eau ou gaz inadéquats, connexion hydraulique incorrecte, mauvaise mise à niveau de l'appareil, raccordement au réseau d'évacuation des eaux usées non conforme, fuites d'eau dans les produits installés, etc.*
  - 3. Les produits d'eau, lors que la pression dépasse 4 bars dans le réseau sur lequel elles sont connectées.*
  - 4. Le fabricant ne réalise aucune installation à domicile des produits fabriqués. Des dommages occasionnés par une erroné installation sont exclus de cette garantie. De cette installation, le responsable et l'installateur.*
  - 5. L'intervention de personne d'un non autorisée ou non appartenant à des services officiels du fabricant, même si l'intervention n'est que partielle.*
  - Le fabricant n'installe pas aucun, produits de son catalogue, mais dans le but de faciliter le travail de leurs clients dans ce domaine a un ensemble totalement indépendant des partenaires (appelée SAV pour fins pratiques) qui facturent leurs services directement à ses propres clients (s'ils décident embaucher quelqu'un travers le fabricant), étant leur responsabilité les travail qu'ils feront. Les coûts qui rapportentlé S.A.V. ne seront uniquement usées par le fabricant, à condition qu'il travaille comme service après-vente, si le produit est en période de garantie, sous réserve de la vérification et la reconnaissance d'un défaut de fabrication, par le département technique de cette société, signalé au fur et à raison, en repanant SAT aussi pour leur services*
  - 6. Les dommages causés par la plomberie, la maçonnerie, la menuiserie, etc Cela était nécessaire pour l'installation du produit ou du matériel au domicile de l'utilisateur.*
  - 7. Les travaux et frais annexes et transformations d'eau, électricité, gaz, etc. Qui étaient nécessaires pour installer le produit avec la Garantie.*
  - 8. Manipulation de la facture, ticket d'achat o dans ce document.*
  - 9. Cette garantie ne couvre pas la maintenance périodique du produit, ni émission de certificat, du fonctionnement correcte que le produit exige, périodique ou non.*
  - 10. Cette garantie ne couvre pas le renouvellement des produits qui perdent leurs fonctionnalité avec l'usage, sont les appelé consommables, cartouches thermostatiques, flexibles, filtres, circuits pressions, rondelles d'étanchéité, roulement, etc.*
  - 11. La casse du verre n'est pas incluse dans la garantie. Le bris du verre est suite à une mauvaise manipulation et utilisation du produit durant le transport ou durant son installation. Le verre trempé se brise en milliers de petits morceaux de bords amoindris pour éviter des possibles blessures.*
- Aucune personne ou entité est autorisée à introduire des modifications quelque soit la forme (verbal ou écrite) sur cette garantie.*

**MIZUBOX**

C/ Germanias nº14  
12530 – Burriana (Castellón)  
Teléfono: (+34) 964517400  
[mizubox@mizubox.com](mailto:mizubox@mizubox.com)