



JOBSITE STORAGE SOLUTIONS

ALWAYS ON THE JOB™

INSTALLATION MANUAL

Caster Sets

WWW.KNAACK.COM

ATTENTION: PLEASE READ AND UNDERSTAND ALL INSTRUCTIONS AND WARNINGS BEFORE ASSEMBLING, INSTALLING OR USING THIS PRODUCT.



WARNING

Do not exceed load limits, shock or misuse these casters. This cause damage to the caster, causing the caster to collapse and/or the unit to tip over, causing serious personal injury or property damage. Any worn damaged casters should be replaced immediately. Failure to heed could result in death or serious injury.



CAUTION

Caster Brakes are not suitable for keeping units in place when transporting. Secure by another method. Do not use casters on rough or uneven surfaces. Do not tow caster mounted boxes.

Install padlocks in all KNAACK® Boxes and lock the covers before laying them on their backs or tops for caster installation. This will keep the covers from opening and causing possible serious personal injury or property damage as the boxes are laid on their backs. Failure to heed may result in moderate injury.


– NOTICE –

Any modification or unintended use of this product shall immediately void all manufacturers warranties. Manufacturer disclaims all liability for injuries to persons or property resulting from any modification to, or unintended use of this product.

BOLT KITS

Two bolt kits have been included with your caster set, depending which type of skid you are mounting to.

BOLT KIT #32-0500 (For Use with Method 1)

	5/16"-18 x 3/4" Thread Cutting Bolt	16
---	-------------------------------------	----

BOLT KIT #32-0213 (For Use with Method 2)

	3/8" Flat Washer	16
	3/8-16 Nylon Lock Nut	16
	3/8-16 x 1" Carriage Bolt	16

TOOLS REQUIRED

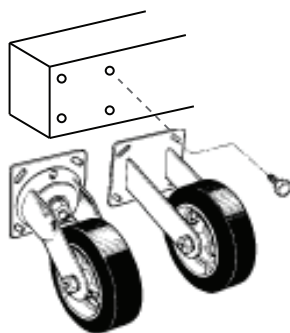
- 3/8" Drive Ratchet
- 3/8" Extension (6" minimum length)
- 1/2" Socket (for Method 1 mounting)
- 9/16" Socket (for Method 2 mounting)

PARTS LIST

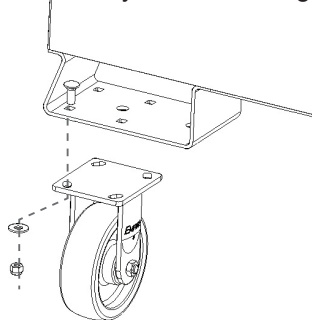
- 2 Swivel Casters
- 2 Fixed Casters

INSTALLATION INSTRUCTIONS

Method 1
Enclosed Skid Mounting



Method 2
4-Way Skid Mounting



CASTER MODEL	SIZE	MAX. LOAD RATING PRE SET	BRAKE
495	4"	1600 Lbs.	Yes
695	6"	2600 Lbs.	Yes
516 non-marking	6"	2240 Lbs.	Yes

Note: Load Ratings are based on caster capacities and do not necessarily reflect load carrying capabilities of individual KNAACK® Products.

1. When installing on smaller products, lay shipping carton on the floor, and with a minimum of two people, lay the unit on it's back to avoid scratching product. On larger products, lift unit with forklift high enough to work at a comfortable height.
2. Decide which end you will steer from. The end you select will have the swivel casters.
3. For **Method 1**, use bolt kit # 32-0500, thread cutting bolts using the 1/2" socket. **Torque bolts to 20 ft. lbs. MAXIMUM.**
4. For **Method 2**, use bolt kit #32-0213 Carriage bolts, nuts and Washers. Tighten fasteners using the 9/16" socket, with orientation as shown in Method 2 figure above.

KNAACK LLC LIMITED WARRANTY FOR KNAACK® PRODUCTS

The following limited warranty applies to all KNAACK® branded products for the warranty period set forth below. If you have any questions or need assistance regarding the warranty of your product, please call our customer service department: (800) 456-7865, 8:00 am - 4:30 pm CST.

KNAACK® Products - Limited Warranty

Knaack LLC, located at 420 E. Terra Cotta Avenue, Crystal Lake, IL 60014 ("Manufacturer") warrants to the original purchaser only, subject to the exclusions described below, that its KNAACK® branded products (each a "KNAACK® Product") will be free from defects in material and workmanship for a period of three (3) years from the date of purchase. This limited warranty terminates if the original purchaser transfers the KNAACK® Product to any other person.

What is Not Covered

This limited warranty does not extend to and expressly excludes:

- Losses or damages to the KNAACK® Product which are expected to occur during the normal course of its use, including without limitation, normal wear and tear, (as determined by the Manufacturer in its sole and absolute discretion), cosmetic rust, scratches, dents or comparable and reasonable expected losses or damages.
- Losses or damages to the KNAACK® Product resulting from conditions beyond the Manufacturer's control including without limitation, misuse, accident, abuse, neglect, negligence (other than Manufacturer's), overloading, unauthorized modification or alteration, use beyond rated capacity, or failure to install, maintain, assemble, mount or apply the KNAACK® Product in accordance with the Manufacturer's written instructions or guidelines as provided by Manufacturer to the original purchaser.
- Damage to the contents of the KNAACK® Product.

What We Will Do to Correct Problems

If a claim made during the Warranty Period is covered under this limited warranty, the Manufacturer or its authorized representative or local authorized dealer will, at the Manufacturer's sole option, (a) repair the defective portion of the KNAACK® Product or (b) replace the entire KNAACK® Product, or (c) a refund equal to the purchase price paid for the KNAACK® Product or a credit to be used toward the purchase of new KNAACK® Product. THE SOLE AND EXCLUSIVE REMEDY FOR BREACH OF THIS LIMITED WARRANTY SHALL BE LIMITED TO REPAIR, CORRECTION OR REPLACEMENT OF THE KNAACK® PRODUCT, OR REFUND OR CREDIT OF THE PURCHASE PRICE.

No Other Express Warranty Applies

This limited warranty is the sole and exclusive warranty provided to original purchasers of a KNAACK® Product identified above. No employee, agent, dealer, or other person is authorized to alter this limited warranty or make any other warranty on behalf of the Manufacturer. The terms of this limited warranty shall not be modified by the Manufacturer, the original owner, or their respective successors or assigns.

How to Notify Us

The original purchaser must promptly notify the Manufacturer upon its discovery that the KNAACK® Product contains a defect in materials or workmanship by calling the following number: (800) 456-7865. Notification must be made during the warranty period. In order for a warranty claim to be processed, a copy of the original sales receipt must be provided to the Manufacturer or at Manufacturer's instruction, to its authorized representative or local authorized dealer. The Manufacturer will determine, in its sole and absolute discretion whether the claim is covered or subject to the limitations or exclusions described in this limited warranty. The original purchaser may be asked to contact Manufacturer's authorized representative or local authorized dealer for further instructions on how to obtain the remedies available to it under this limited warranty. Repairs or modifications made to the KNAACK® Product by other than the Manufacturer, its authorized representative or local authorized dealer will nullify this limited warranty. Coverage under this limited warranty is conditioned at all times upon the original purchaser's compliance with these required notification and repair procedures.

Limitation of Liability

TO THE EXTENT PERMITTED BY LAW, IN NO EVENT SHALL THE MANUFACTURER BE LIABLE FOR ANY INCIDENTAL, SPECIAL, INDIRECT, OR CONSEQUENTIAL DAMAGES, INCLUDING ANY ECONOMIC LOSS, WHETHER RESULTING FROM NONPERFORMANCE, USE, MISUSE OR INABILITY TO USE THE KNAACK® PRODUCT OR THE MANUFACTURER'S NEGLIGENCE. SELLER SHALL NOT BE LIABLE FOR DAMAGES CAUSED BY DELAY IN PERFORMANCE AND IN NO EVENT, REGARDLESS OF THE FORM OF THE CLAIM OR CAUSE OF ACTION (WHETHER BASED IN CONTRACT, INFRINGEMENT, NEGLIGENCE, STRICT LIABILITY, OTHER TORT OR OTHERWISE), SHALL MANUFACTURER'S LIABILITY TO BUYER AND/OR ITS CUSTOMERS EXCEED THE PRICE PAID BY THE ORIGINAL OWNER FOR THE KNAACK® PRODUCT. The term "consequential damages" shall include, but not be limited to, loss of anticipated profits, business interruption, loss of use or revenue, cost of capital or loss or damage to property or equipment.

Some states do not allow the exclusion or limitation of incidental or consequential damages, so the above limitation may not apply to you.

This limited warranty gives you specific legal rights, and you may also have other rights which vary from State to State.

Knaack LLC

ATTN: Warranty Claims

420 E. Terra Cotta Avenue Crystal Lake, IL 60014

www.knaack.com

If you have any questions, please call toll free at 1-800-456-7865.

©2013 Knaack LLC



ATENCIÓN: LEA Y ENTIENDA TODAS LAS INSTRUCCIONES Y ADVERTENCIAS ANTES DE ARMAR, INSTALAR O UTILIZAR ESTE PRODUCTO.



ADVERTENCIA

No exceda los límites de carga, golpee ni haga uso indebido de estas rueditas. Esto podría dañar las rueditas, ocasionando que se venzan o que la unidad se vuelque y se causen lesiones graves o daños materiales. Todas las rueditas gastadas o dañadas se deben reemplazar de inmediato. No hacer caso de esta advertencia podría provocar la muerte o lesiones graves.



PRECAUCIÓN

Los frenos de las rueditas son inadecuados para mantener inmóviles las unidades al transportarlas. Inmovilícelas con otro método. No use las rueditas en superficies desiguales o disparejas. No remolque cajas montadas sobre rueditas.

Instale candados en todas las cajas KNAACK® y bloquee las cubiertas antes de colocarlas sobre la parte posterior o superior para instalar las rueditas. Esto impedirá que las cubiertas se abran y ocasionen lesiones graves o daños al tener las cajas colocadas sobre la parte posterior. No hacer caso de esta advertencia podría provocar lesiones moderadas.


– AVISO –

Toda modificación o uso indebido de este producto anulará inmediatamente toda garantía del fabricante. El fabricante se exime de toda responsabilidad por lesiones a personas o daños materiales que resulten de la modificación o el uso indebidos de este producto.




JUEGOS DE PERNOS

Se incluyen dos juegos de pernos con su juego de rueditas, dependiendo del tipo de patín en el que lo instale.

JUEGO DE PERNOS #32-0500 (Para usar con el método 1)

	Perno de 5/16 pulg.-18 x 3/4 pulg. de rosca trunca	16
---	--	----

JUEGO DE PERNOS #32-0213 (Para usar con el método 2)

	Arandela plana de 3/8 pulg.	16
	Tuerca de bloqueo de nailon de 3/8-16	16
	Perno de carro de 3/8-16 x 1 pulg.	16

HERRAMIENTAS NECESARIAS

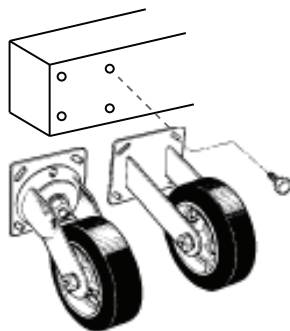
- Llave de trinquete con cuadro de 3/8 pulg.
- Extensión de 3/8 pulg. (longitud mínima de 6 pulg.)
- Dado de 1/2 pulg. (para montar con el método 1)
- Dado de 9/16 pulg. (para montar con el método 2)

LISTA DE PIEZAS

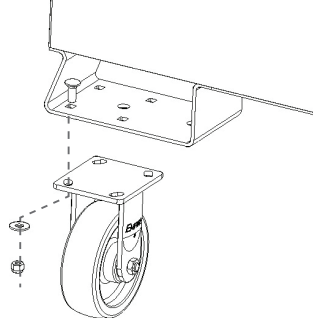
- 2 rueditas giratorias
- 2 rueditas fijas

INSTRUCCIONES DE INSTALACIÓN

Método 1
Montaje en patín cerrado



Método 2
Montaje en patín de 4 vías



MODELO DE RUEDITA	TAMAÑO	CARGA MÁXIMA NOMINAL POR JUEGO	FRENO
495	4 pulg.	1600 LB	Sí
695	6 pulg.	2600 LB	Sí
516 sin marcas	6 pulg.	2240 LB	Sí

Nota: Las cargas nominales se basan en la capacidad de las ruedas y no reflejan necesariamente la capacidad de acarreo de carga de productos KNAACK® específicos.

1. Al instalar en productos más pequeños extienda el cartón del producto en el piso y, por lo menos entre dos personas, coloque la unidad sobre su parte posterior para evitar raspar el producto. En productos más grandes, levante la unidad con montacargas lo suficiente para trabajar a una altura cómoda.
2. Decida qué extremo llevará la dirección del vehículo, e instale en ese extremo las rueditas giratorias.
3. Para el **Método 1**, use el juego de pernos #32-0500, con pernos de rosca trunca usando el dado de 1/2 pulg. **Apriete los pernos a 20 pies-libra MÁXIMO.**
4. Para el **Método 2**, use el juego de pernos #32-0213, con pernos de carro, tuercas y arandelas. Apriete los sujetadores usando el dado de 9/16 pulg., con la orientación indicada en la figura del Método 2 arriba.

GARANTÍA LIMITADA DE KNAACK LLC PARA LOS PRODUCTOS KNAACK®

La siguiente garantía limitada se aplica a todos los productos de la marca KNAACK® por el periodo de garantía establecido a continuación. Si tiene alguna pregunta o necesita ayuda con respecto a la garantía de su producto, llame a nuestro departamento de servicio al cliente: (800) 456-7865 de 8:00 a.m. a 4:30 p.m., horario del Centro de EE. UU.

Productos KNAACK®: Garantía limitada

Knaack LLC, ubicada en 420 E. Terra Cotta Avenue, Crystal Lake, IL 60014 (el "Fabricante") garantiza únicamente al comprador original, sujeto a las exclusiones descritas a continuación, que sus productos de la marca KNAACK® (cada uno de ellos, un "Producto KNAACK®") estarán libres de defectos en materiales y mano de obra durante un período de tres (3) años a partir de la fecha de compra. Esta garantía limitada termina si el comprador original transfiere el producto KNAACK® a cualquier otra persona.

Lo que no se cubre

Esta garantía limitada no se extiende a y excluye expresamente:

- Pérdidas o daños al Producto KNAACK® que es de esperar que ocurran durante el curso normal de uso, incluidos, entre otros, desgaste normal (tal como lo determine el Fabricante a su exclusiva y absoluta discreción), corrosión cosmética, rayones, abolladuras o pérdidas o daños esperados comparables y razonables.
- Las pérdidas o daños al producto KNAACK® como consecuencia de condiciones fuera del control del Fabricante, incluidas, entre otras, mal uso, accidente, abuso, negligencia (que no corresponda al Fabricante), sobrecarga, modificación o alteración no autorizadas, uso por encima de la capacidad estipulada, o por no instalar, mantener, ensamblar, montar o aplicar el producto KNAACK® de conformidad con las instrucciones o directrices escritas del Fabricante y proporcionadas por este al comprador original.
- Daños al contenido del producto KNAACK®.

Qué haremos para corregir los problemas

Si una reclamación hecha durante el Período de garantía está cubierta por esta garantía limitada, el Fabricante o su representante autorizado o distribuidor local autorizado, a exclusivo criterio del Fabricante, (a) reparará la pieza defectuosa del producto KNAACK® o (b) reemplazará el producto KNAACK®, o (c) hará un reembolso equivalente al precio de compra pagado por el producto KNAACK® o un crédito para que se use para la compra de un producto KNAACK® nuevo. EL ÚNICO Y EXCLUSIVO REMEDIO POR EL INCUMPLIMIENTO DE ESTA GARANTÍA LIMITADA SE LIMITARÁ A LA REPARACIÓN, CORRECCIÓN O SUSTITUCIÓN DEL PRODUCTO KNAACK®, O AL REEMBOLSO O CRÉDITO DEL PRECIO DE COMPRA.

No se aplica ninguna otra garantía expresa

Esta garantía limitada de por vida es la única y exclusiva garantía para los compradores originales de un producto KNAACK® identificado anteriormente. Ningún empleado, agente, distribuidor ni ninguna otra persona están autorizados a alterar esta garantía limitada ni a otorgar ninguna otra garantía en nombre del Fabricante. Los términos de esta garantía limitada no podrán ser modificados por el Fabricante, el propietario original ni sus sucesores o cesionarios.

Cómo notificarnos

Tan pronto como el comprador original se dé cuenta de que el producto KNAACK® contiene defectos de materiales o mano de obra deberá informar de inmediato al Fabricante, llamando al siguiente número: (800) 456-7865. Esta notificación deberá hacerse durante el Período de garantía. Con el fin de procesar una reclamación de garantía, deberá proporcionarse una copia del recibo de venta original al Fabricante o, si así lo indica el Fabricante, a su representante autorizado o distribuidor autorizado local. El Fabricante determinará a su exclusiva y absoluta discreción si la reclamación está cubierta o sujeta a las limitaciones o exclusiones descritas en esta garantía limitada. Podría solicitarse al comprador original que se ponga en contacto con el representante autorizado o con el distribuidor autorizado local del Fabricante para obtener instrucciones adicionales sobre cómo obtener los remedios disponibles para ello conforme a esta garantía limitada. Las reparaciones o modificaciones que se hagan al producto KNAACK® por terceros que no sean el Fabricante, su representante autorizado o el distribuidor autorizado local anularán esta garantía limitada. La cobertura al amparo de esta garantía limitada se condiciona en todo momento al cumplimiento del comprador original de estos procedimientos requeridos de notificación y reparación.

Limitación de responsabilidad

HASTA EL GRADO PERMITIDO POR LA LEY, EN NINGÚN CASO EL FABRICANTE SERÁ RESPONSABLE DE NINGÚN DAÑO INCIDENTAL, ESPECIAL, INDIRECTO O CONSECUENTE, INCLUIDA CUALQUIER PÉRDIDA ECONÓMICA, YA SEA QUE RESULTE POR LA FALTA DE DESEMPEÑO, USO, MAL USO O INCAPACIDAD DE USAR EL PRODUCTO KNAACK® O LA NEGLIGENCIA DEL FABRICANTE. EL VENDEDOR NO SERÁ RESPONSABLE POR DAÑOS CAUSADOS POR EL RETRASO EN EL DESEMPEÑO NI EN NINGÚN CASO, INDEPENDIEMENTE DE LA FORMA DE LA RECLAMACIÓN O CAUSA DE ACCIÓN (YA SEA CON BASE EN EL CONTRATO, INCUMPLIMIENTO, NEGLIGENCIA, RESPONSABILIDAD ABSOLUTA, OTRO ACTO ILÍCITO O DE OTRO TIPO), LA RESPONSABILIDAD DEL FABRICANTE ANTE EL COMPRADOR Y/O SUS CLIENTES EXCEDERÁ EL PRECIO PAGADO POR EL PROPIETARIO ORIGINAL POR EL PRODUCTO KNAACK®. El término "daños consecuentes" incluirá, entre otros, pérdida de utilidades previstas, interrupción de operaciones comerciales, pérdida de uso o ingresos, costo de capital o pérdida o daño a equipos o bienes.

Algunos estados no permiten la exclusión o limitación de daños incidentales o consecuentes, por lo que las limitaciones anteriores podrían no ser aplicables a su caso.

Esta garantía limitada le otorga derechos legales específicos, y puede que usted tenga otros, que varían de un estado a otro.

Knaack LLC

Atención: Las reclamaciones de garantía

420 E. Terra Cotta Avenue Crystal Lake, IL 60014

www.knaack.com

Si tiene alguna consulta, llame al número gratuito 1-800-456-7865.

©2013 Knaack LLC



ATTENTION : LIRE ET S'ASSURER DE COMPRENDRE L'ENSEMBLE DES DIRECTIVES ET DES AVERTISSEMENTS AVANT D'ASSEMBLER, D'INSTALLER OU D'UTILISER CE PRODUIT.



AVERTISSEMENT

Ne pas dépasser la capacité de charge, éviter les chocs et tout mauvais usage de ces roulettes. Des roulettes endommagées risquent de s'écraser et/ou de faire basculer l'unité, ce qui entraînerait de graves blessures ou des dommages matériels. Remplacer immédiatement toute roulette usée ou endommagée. Le non-respect de cette instruction peut entraîner des blessures graves ou mortelles.



MISE EN GARDE

Le frein des roulettes ne convient pas pour immobiliser l'unité durant le transport. Utiliser une autre méthode pour l'arrimer. Ne pas utiliser les roulettes sur des surfaces inégales ou raboteuses. Ne pas remorquer les caisses montées sur des roulettes.

Poser un cadenas sur toutes les caisses KNAACK® pour verrouiller le couvercle avant de les placer sur le dos ou à l'envers afin d'installer les roulettes. Cette mesure empêchera le couvercle de s'ouvrir, ce qui pourrait causer de graves blessures ou des dommages matériels au moment de coucher les caisses. Le non-respect de cette instruction peut entraîner des blessures moyennes.


– REMARQUE –

Toute modification ou mauvaise utilisation de ce produit annule aussitôt l'ensemble des garanties du fabricant. Le fabricant décline toute responsabilité en cas de blessures personnelles ou de dommages matériels découlant d'une modification ou d'une mauvaise utilisation de ce produit.




JEUX DE BOULONS

Deux jeux de boulons ont été inclus avec votre ensemble de roulettes pour une utilisation en fonction du type de patins de montage.

JEU DE BOULONS N° 32-0500 (pour utilisation avec la Méthode 1)

	Boulons à tête hexagonale autotaraudeurs 5/16 po -18 x 3/4 po	16
---	---	----

JEU DE BOULONS N° 32-0213 (pour utilisation avec la Méthode 2)

	Rondelle plate 3/8 po	16
	Écrou autobloquant 3/8 -16	16
	Boulon de carrosserie 3/8 -16 x 1 po	16

OUTILS REQUIS

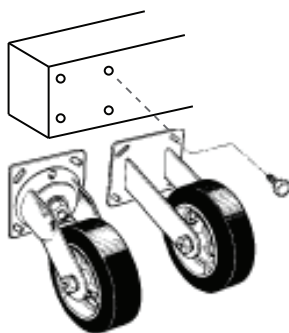
- Clé à cliquet de 3/8 po
- Rallonge à prise 3/8 po (d'au moins 6 po)
- Douille de 1/2 po (pour méthode de montage 1)
- Douille de 9/16 po (pour méthode de montage 2)

LISTE DES PIÈCES

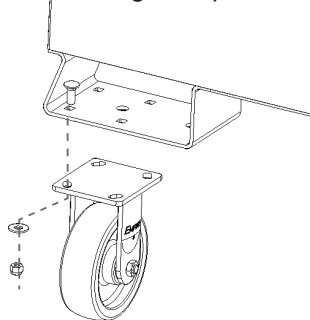
- 2 roulettes pivotantes
- 2 roulettes fixes

INSTRUCTIONS D'INSTALLATION

Méthode 1 Montage sur patin intégré



Méthode 2 Montage sur patin 4 sens



MODÈLE DE ROULETTE	TAILLE	CHARGE MAXIMALE PAR JEU	FREIN
495	4 po	1600 lb	Oui
695	6 po	2600 lb	Oui
516 non-marquante	6 po	2240 lb	Oui

Remarque : les charges indiquées se fondent sur la capacité des roulettes et ne reflètent pas nécessairement la capacité de transport des produits individuels KNAACK®.

1. Lors de l'installation sur de petits produits, mettre le carton d'expédition à plat sur le sol et, avec un minimum de deux personnes, placer l'unité sur son dos afin d'éviter de rayer le produit. Sur les grands produits, soulever l'unité avec un chariot élévateur à fourche à une hauteur suffisante pour travailler confortablement.
2. Décider de l'extrémité de direction. L'extrémité choisie aura les roulettes pivotantes.
3. Pour la **Méthode 1**, utiliser le jeu de boulons n° 32-0500, visser les boulons autotaraudeurs à l'aide de la douille de 1/2 po. **Serrer les vis au couple à 20 pi-lb au MAXIMUM.**
4. Pour la **Méthode 2**, utiliser le jeu de boulons de carrosserie, écrous et rondelles n° 32-0213. Serrer les fixations à l'aide de la douille de 9/16 po, avec l'orientation indiquée sur la figure de la Méthode 2 ci-dessus.

GARANTIE LIMITÉE KNAACK LLC POUR LES PRODUITS KNAACK®

La garantie limitée suivante s'applique à tous les produits de marque KNAACK® pour la période de garantie indiquée ci-dessous. Pour toute question ou assistance concernant la garantie de votre produit, téléphoner au bureau du service à la clientèle : (800) 456-7865 de 8 h à 16 h 30 HNC.

Produits KNAACK® - Garantie limitée

Knaack LLC, située au 420 E. Terra Cotta Avenue, Crystal Lake, IL 60014 (le « Fabricant ») garantit à l'acheteur d'origine seulement, sous réserve des exclusions énumérées ci-dessous, que son produit de marque KNAACK® (un « Produit KNAACK® ») sera exempt de défaut de matériau et de fabrication pendant une période de trois (3) ans suivant la date d'achat initiale. La présente garantie limitée sera annulée si l'acheteur d'origine transfère le Produit KNAACK® à une autre personne.

Ce qui n'est pas couvert

Cette garantie limitée ne vise pas et exclut expressément ce qui suit :

- Les pertes ou les dommages causés au produit KNAACK® qui se produisent habituellement en cours normal d'utilisation, y compris, mais sans s'y limiter, l'usure normale (tel que déterminé par le Fabricant et à sa seule et absolue discrétion), la rouille esthétique, les égratignures, les bosses ou autres pertes ou dommages comparables et raisonnablement prévisibles.
- Les pertes ou dommages affectant le Produit KNAACK® et découlant de conditions échappant à la volonté du fabricant, y compris, sans s'y limiter, les mauvaises utilisations, accidents, abus, négligences (autres que celles du fabricant), surcharges, modifications non autorisées, l'utilisation au-delà de la capacité nominale du produit ou le non-respect des instructions d'installation, d'entretien, d'assemblage, de montage ou d'utilisation du Produit KNAACK® conformément aux instructions ou directives écrites du fabricant, telles qu'il les a fournies à l'acheteur d'origine.
- Les dommages causés au contenu du Produit KNAACK®.

Ce que nous ferons pour corriger les problèmes

Si une réclamation faite pendant la Période de garantie est couverte par cette garantie limitée, le Fabricant ou son représentant autorisé ou concessionnaire autorisé local, à la seule option du Fabricant, a) réparera la partie défectueuse du Produit KNAACK®, ou b) remplacera le Produit KNAACK® en entier, ou c) remboursera l'équivalent du prix d'achat payé pour le Produit KNAACK® ou remettra un crédit à être utilisé lors de l'achat d'un Produit KNAACK® neuf. LE SEUL RECOURS EXCLUSIF EN CAS DE VIOLATION DE CETTE GARANTIE LIMITÉE SE LIMITE À LA RÉPARATION, À LA CORRECTION OU AU REMPLACEMENT DU PRODUIT KNAACK®, OU AU REMBOURSEMENT OU AU CRÉDIT DE SON PRIX D'ACHAT.

Aucune autre garantie explicite ne s'applique

Cette garantie limitée constitue la seule garantie exclusive offerte aux acheteurs d'origine du Produit KNAACK® identifié ci-dessus. Aucun employé, agent, vendeur ni aucune autre personne n'est autorisé(e) à modifier la présente garantie ou à créer une autre garantie au nom du Fabricant. Les modalités de la présente garantie limitée ne peuvent pas être modifiées par le Fabricant, l'acheteur d'origine ou leurs successeurs ou ayants droit respectifs.

Comment nous aviser

L'acheteur d'origine doit informer le Fabricant dans les plus brefs délais s'il découvre que le Produit KNAACK® comporte un défaut de matériau ou de fabrication en téléphonant au numéro suivant : (800) 456-7865. La réclamation doit être réalisée pendant la période de garantie. Pour qu'une réclamation au titre de la garantie soit traitée, une copie du reçu de vente d'origine doit être fournie au Fabricant ou, selon les directives du Fabricant, à son représentant ou concessionnaire local autorisé. Le fabricant déterminera, à sa seule et absolue discrétion, si la réclamation est couverte ou soumise aux limitations ou exclusions stipulées dans la présente garantie limitée. Il pourra être demandé à l'acheteur d'origine de communiquer avec le représentant autorisé du Fabricant ou son concessionnaire local autorisé pour obtenir des instructions supplémentaires afin de bénéficier des recours prévus par la présente garantie limitée. Les réparations ou modifications faites sur le Produit KNAACK® par toute personne autre que le Fabricant, son représentant autorisé ou concessionnaire local autorisé annuleront la présente garantie limitée. La couverture aux termes de la présente garantie limitée dépend de la conformité de l'acheteur d'origine à ces procédures de notification et de réparation.

Limite de responsabilité

DANS LES LIMITES PRÉVUES PAR LA LOI, EN AUCUN CAS LE FABRICANT NE SERA TENU RESPONSABLE DES DOMMAGES ACCESSOIRES, SPÉCIAUX, INDIRECTS, OU CONSÉCUTIFS, Y COMPRIS LES PERTES FINANCIÈRES, QUE CEUX-CI RÉSULTENT DE LA NON-PERFORMANCE DU PRODUIT KNAACK®, DE L'UTILISATION OU DU MÉSUSAGE DUDIT PRODUIT KNAACK® OU DE L'IMPOSSIBILITÉ DE L'UTILISER, OU DE LA NÉGLIGENCE DU FABRICANT. LE VENDEUR N'ASSUME AUCUNE RESPONSABILITÉ QUANT AUX DOMMAGES CAUSÉS PAR UN RETARD DE PERFORMANCE ET EN AUCUN CAS, SANS ÉGARD À LA NATURE DE LA PLAINTÉ OU CAUSE D'ACTION (QU'ELLE SOIT RELATIVE AU CONTRAT, À UNE VIOLATION, NÉGLIGENCE, RESPONSABILITÉ ABSOLUE, À UN AUTRE DÉLIT OU AUTREMENT), LA RESPONSABILITÉ DU FABRICANT ENVERS L'ACHETEUR OU SES CLIENTS NE DOIT DÉPASSER LE PRIX PAYÉ PAR LE PROPRIÉTAIRE D'ORIGINE POUR LE PRODUIT KNAACK®. Le terme « dommages consécutifs » englobe, mais sans s'y limiter, la perte des profits anticipés, l'interruption des activités, la perte de jouissance ou de revenus, le coût du capital ou la perte de la propriété ou de l'équipement ou le dommage causé à celui-ci.

Certains États et certaines provinces interdisent l'exclusion ou la limitation des dommages accessoires ou consécutifs; par conséquent, il se peut que la limitation ci-dessus ne s'applique pas à votre situation.

La présente garantie limitée vous confère des droits juridiques spécifiques, et il est possible que vous ayez d'autres droits, lesquels varient d'un État à un autre ou d'une province à une autre.

Knaack LLC

**À L'ATTENTION DE : Réclamations au titre de la garantie
420 E. Terra Cotta Avenue Crystal Lake, IL 60014**

www.knaack.com

Pour toute question, appeler le service à la clientèle au 1 (800) 456-7865

©2013 Knaack LLC

