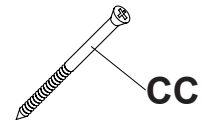
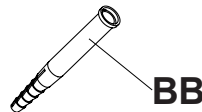
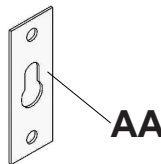


Measures: millimeter [inch]  
Mesures: millimètre [pouce]  
Medidas: milímetros [pulgadas]



	Item	Item	Ítem	Qty	#
AA	Hooks	Crochets	Ganchos	4	99VHW0061-PR
BB	Wall anchors	Ancrages mural	Tarugos	2	99VHW0062-PR
CC	Screws	Vis	Tornillos	2	99VHW0063-PR

**Installation Manual**

- Carefully read the instructions before starting the installation.

If you are missing any part, please stop and contact us immediately at:  
**1-800-880-8164**

**Manuel d'installation**

- Lire attentivement ces instructions avant de débuter l'installation.

En cas de pièces manquantes, vous êtes priés d'arrêter et de nous contacter au:  
**1-800-880-8164**

**Manual de instalación**

- Lea las instrucciones antes de comenzar la instalación.

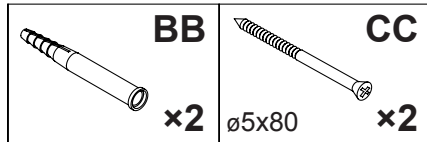
Si le faltan cualquier parte, por favor parar y contacto inmediatamente en:  
**1-800-880-8164**

# INSTALLATION / INSTALACIÓN

Preparation.

Préparation.

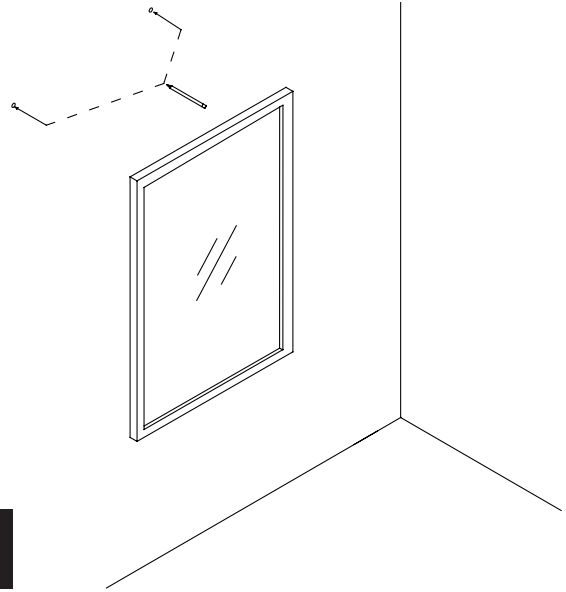
Preparación.



Temporarily place the mirror at the desired location and mark the hook position on the wall.

Placez le miroir à l'endroit voulu et marquez l'emplacement des supports.

Temporalmente, coloque el espejo en el lugar donde desee que se, y marca la pared donde estarán los ganchos.



1

2

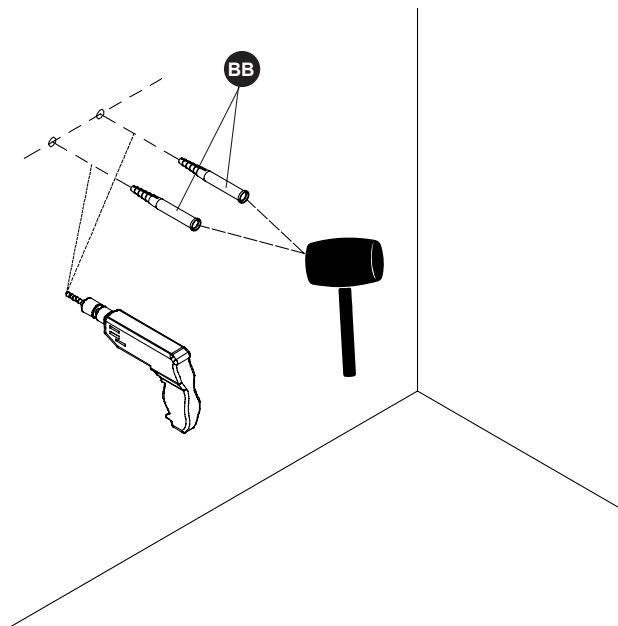
3

4

Drill guide holes and insert the wall anchors (BB).

Percez des trous guides et insérez the ancrages (BB).

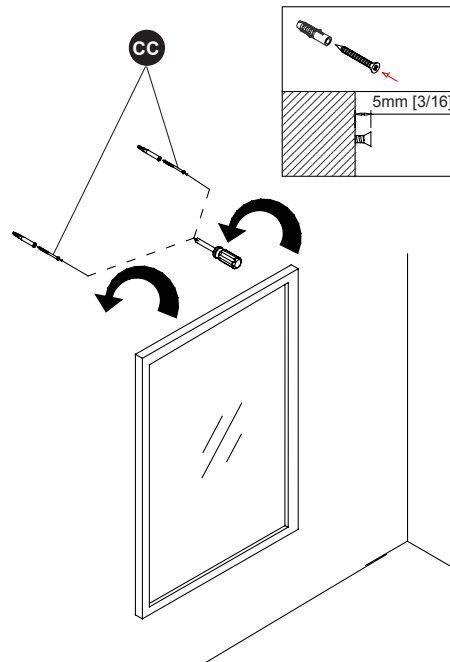
Taladre hoyos de guía y inserte las anclas en la pared (BB).



Install the screws (CC), leaving the head sticking out of the wall 5mm (3/16in). Hang the mirror onto the screws (CC).

Installez les vis (CC) tout en laissant la tête sortie à 5mm (3/16po). Suspendre le miroir sur les vis.

Inserte los tornillos (CC), dejando que la cabeza de los tornillos quede 5mm (3/16pu) fuera de la pared (CC).



## **CONSUMER RESPONSIBILITIES**

The Ove Decors's mirrors products will remain beautiful for many years if you properly care for them.

The Ove Decors does not recommend the use of harsh abrasive cleansers on any of its products. Harsh cleansers will damage the finish of your mirror.

## **MAINTENANCE**

- ✓ For daily maintenance, use a wet cloth and a soft liquid cleaner.
- ✓ Never use abrasive cleaners or strong bleach, scrapers, metallic brushes, or other objects or any products which can graze or tarnish surfaces.

## **LIMITED 1 YEARS WARRANTY**

This warranty extends only to the original owner user for personal household use only. For commercial uses, additional limitations may apply.

- ▶ The Ove Decors warrants your satisfaction with each mirror. Should any mirror not meet your satisfaction due to a visual defect, simply return it to your retailer with the original packaging, PRIOR TO INSTALLATION, for a replacement.
- ▶ The Ove Decors warrants, mirrors to be free from defects in workmanship and materials under normal use and service for a period of one (1) year.
- ▶ The Ove Decors will, at its election, repair, replace, or make appropriate adjustment where the Ove Decors optional inspection discloses any such defects occurring in normal usage within the warranty periods.
- ▶ Please note that the Ove Decors is not responsible for installation or removal costs.
- ▶ Modification of any mirror's components may void the warranty. This warranty does not cover any claim arising from abuse, misuse, negligence, accident, improper installation or operation on the part of the purchaser. This warranty is void if the Ove Decors's product is subject to alterations, or if repairs were done to the mirror unit.
- ▶ This warranty does not extend to any components installed by dealers, installers or by any party other than the Ove Decors.
- ▶ Implied warranties, including that of merchantability or fitness for a particular purpose, are expressly limited in duration to the duration of this warranty.
- ▶ The Ove Decors disclaims any liability for special, incidental or consequential damages.

## **RESPONSABILITÉS DU CLIENT**

Les miroirs du Ove Decors garderont leur belle apparence pendant de nombreuses années si l'entretien est approprié.

Le Ove Decors ne recommande pas l'utilisation de nettoyeurs abrasifs sur aucun de ses produits. Les nettoyeurs abrasifs endommagent le fini de votre miroir.

## **ENTRETIEN**

- ✓ Pour l'entretien journalier, utiliser un chiffon humide et un détergent liquide doux.
- ✓ Ne jamais utiliser des nettoyeurs abrasifs contenant de l'acétone, du chlore ou de l'eau de javel, grattoirs, brosses métalliques, ni autres objets ou produits pouvant égratigner ou ternir les surfaces.

## **GARANTIE LIMITÉE DE 1 AN**

Cette garantie s'applique uniquement au propriétaire/ utilisateur d'origine à des fins domestiques seulement. L'utilisation à des fins commerciales peut affecter les limites de la garantie.

- ▶ Le Ove Decors garantit votre satisfaction avec chacun de vos miroirs. Si un miroir n'est pas satisfaisant à cause d'un défaut visuel apparent, veuillez simplement la retourner dans son emballage d'origine chez votre détaillant, AVANT L'INSTALLATION, pour un échange.
- ▶ Le Ove Decors garantit la fabrication et les matériaux de ses produits dans des conditions normales d'utilisation et d'entretien pendant une période de UN (1) an à compter de la date d'achat.
- ▶ Le Ove Decors réparera, remplacera ou effectuera les corrections nécessaires, à son choix, après inspection facultative de sa part, de toute défectuosité survenant dans des conditions normales d'utilisation durant les périodes de garantie.
- ▶ Veuillez prendre note que le Ove Decors n'est pas responsable des frais d'installation ou de retrait.
- ▶ Toute modification de toute composante du miroir peut entraîner l'annulation de la garantie. Cette garantie est nulle si le produit du Ove Decors a été altéré ou si des réparations y ont été effectuées. La garantie n'inclut pas les réclamations résultant d'abus, d'utilisation inadéquate, de négligence, d'accident, d'installation ou de manœuvre inadéquate de la part de l'acheteur.
- ▶ Cette garantie n'inclut pas les composantes installées par le détaillant, l'installateur ou par tout autre parties que le Ove Decors.
- ▶ Les garanties tacites, incluant la qualité marchande ou l'utilisation pour un usage particulier, sont expressément limitées à la durée de cette garantie.
- ▶ Le Ove Decors décline toute responsabilité pour dommage particulier, accidentel ou indirect.

## **RESPONSABILIDADES DEL CONSUMIDOR**

Los productos de espejos del Ove Decors permanecerán hermosos durante muchos años si los cuida correctamente.

El Ove Decors no recomienda el uso de limpiadores abrasivos ásperos en ninguno de sus productos. Los limpiadores ásperos dañarán acabado de su espejo.

## **MANTENIMIENTO**

- ✓ Para mantenimiento diario, utilice un paño húmedo y un limpiador líquido suave.
- ✓ Nunca utilice abrasivos o limpiadores que contenga acetona, cloro o blanqueadores fuertes, espátulas o cepillos de cerdas metálicas, ni objetos o productos que puedan raspar o deslucir las superficies.

## **GARANTÍA LIMITADA DE 1 AÑO**

Esta garantía se aplica únicamente al propietario/usuario original para fines domésticos solamente. Para usos comerciales algunas limitaciones adicionales pueden aplicarse.

- ▶ El Ove Decors garantiza su satisfacción con cada espejos. Si cualquier espejo no es satisfactoria debido a un defecto visual, sólo tiene que devolverlo en su empaque original a su vendedor, ANTES DE LA INSTALACIÓN, para que sea reemplazado.
- ▶ El Ove Decors garantiza que los espejos están libres de defectos en mano de obra y materiales bajo uso y servicio normales, por un periodo de uno (1) año.
- ▶ El Ove Decors, a su elección, reparará, reemplazará o hará los ajustes apropiados en caso de que la inspección opcional del Ove Decors revele la presencia de cualquiera de esos defectos que haya ocurrido en condiciones normales de uso dentro de los periodos de la garantía.
- ▶ Sírvase notar que el Ove Decors no es responsable de los costos de instalación ni de desinstalación.
- ▶ La modificación de los componentes de contención del espejo puede anular la garantía. Esta garantía no cubre reclamaciones surgidas de abuso, mal uso, negligencia, accidente, instalación u operación inapropiada por parte del comprador. Esta garantía será nula si el producto del Ove Decors es sujeto a alteraciones, o si se ha hecho reparaciones a el espejo.
- ▶ Esta garantía no se extiende a ninguna pieza ni componente de plomería instalados por vendedores, instaladores o por cualquier otro diferente del Ove Decors.
- ▶ Garantías implícitas, incluyendo aquellas de viabilidad comercial o conveniencia para un fin particular, las garantías quedan expresamente limitadas a la duración de esta garantía.
- ▶ El Ove Decors se deslinda de toda responsabilidad por daños cuantificables, incidentales o indirectos.

**THE SOLE REMEDY PROVIDED BY THIS WARRANTY IS THE REPAIR OR REPLACEMENT OF DEFECTIVE PRODUCTS. THIS WARRANTY DOES NOT COVER THE COST OF REMOVAL OR INSTALLATION OF NEW PRODUCTS. THE WARRANTY WILL BE VOID IF THIS ITEM IS INSTALLED WITH OBVIOUS VISUAL DEFECTS.**

**LA SEULE SOLUTION FOURNIE PAR CETTE GARANTIE EST LA RÉPARATION OU LE REMPLACEMENT DES PRODUITS DÉFECTUEUX. CETTE GARANTIE NE COUVRE PAS LE COÛT DE LA POSE OU DU DÉMONTAGE DU NOUVEAU PRODUIT.**

**EL ÚNICO REMEDIO PROPORCIONADO POR ESTA GARANTÍA ES LA REPARACIÓN O EL REMPLAZO DE PRODUCTOS DEFECTUOSOS. ESTA GARANTÍA NO CUBRE COSTOS DE DESINSTALACIÓN NI DE INSTALACIÓN DEL NUEVO PRODUCTO. LA GARANTÍA SERÁ NULA SI ESTE ARTÍCULO ES INSTALADO CON DEFECTOS VISUALES OBVIOS.**

Save this manual for future reference  
Conservez ce manuel pour usage ultérieur  
Conserve este manual para futura referencia



HEAD OFFICE / SIÈGE SOCIAL / OFICINA PRINCIPAL  
2800 Etienne Lenoir, Laval  
Quebec H7R 0A3 Canada

Customer service / Service à la clientèle / Service al cliente

Tel.: 1-866-839-2888

Fax: 1-866-922-9990

[customerservice@ovedecors.com](mailto:customerservice@ovedecors.com)

*8:00 am - 5:00 pm E.S.T Monday - Friday*

*8 h à 17 h HNE, du lundi au vendredi*

*8 h a 17 h HDE, de lunes a viernes*

*English and Frenchspeaking representatives available*

*Représentants disponibles en Anglais et Français*

*Representantes disponibles para inglés y francés*

KEEP THIS INFORMATION  
CONSERVEZ CES INFORMATIONS  
CONSERVE ESTA INFORMACIÓN

Purchase date

Date d'achat

Fecha de compra

\_\_\_\_\_

Product Tracking Reference

Suivi et référence du produit

Numero de referencia

\_\_\_\_\_

**OVE™**

**1-866-839-2888**

**Thank you for your business.**

If you experience difficulties with this product, do not return to the place of purchase. Please contact OVE, and we will replace defective parts free of charge.

.....

**Nous vous remercions de votre achat.**

Si vous éprouvez des difficultés avec ce produit, ne le retournez pas à l'endroit de l'achat. Veuillez contacter OVE, et nous allons remplacer les pièces défectueuses à nos frais.

.....

**Gracias por su compra.**

Si tiene problemas con este producto, no lo devuelva a donde lo compró. Por favor, contacte OVE, y vamos a sustituir las piezas defectuosas por nuestra cuenta.

**1-866-839-2888**

**OVE™**