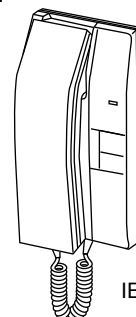


Serie IE INTERCOMUNICADOR CON CARILLON

Modelo: **IE-1GD(U)**

MANUAL DE INSTALACION Y OPERACION

Este Manual y las Marcaciones en el producto contienen varios símbolos a fin de que el producto se pueda usar en forma segura y apropiada, y que el instalador y el usuario sean protegidos de lesiones y daños. Las siguientes precauciones deben ser leídas y comprendidas enteramente antes de proceder.



IE-1GD(U)



PRECAUCIONES SOBRE INSTALACION Y ALAMBRADO



Advertencia (Su negligencia pueda causar la muerte o lesión seria.)



Cuidado (Su negligencia pueda causar una lesión o daño a la propiedad.)

Símbolos (ejemplo)



PRECAUCIONES GENERALES

La marca Δ indica los contenidos los cuales exigen una acción específica mostrada adentro o adjuntada.



INSTRUCCIONES GENERALES

La marca \bullet indica la declaración de precaución (con peligro y advertencia incl.), lo cual está mostrada específicamente adentro.



PROHIBICIONES GENERALES

La marca ⊘ indica los contenidos los cuales prohíben una acción específica mostrada adentro o adjuntada.



PROHIBICIONES DE DISASAMBLAR



Advertencia

1. No conecte ninguna fuente de poder que no sea la especificada a los terminales +, - en el IE-1GD(U). Puede quemar o dañar a la unidad. ⊘
2. No abra el IE-1GD(U). La alta tensión está presente en el interior, y eso pueda causar descarga eléctrica. ⊘
3. No cambie ni altere el IE-1GD(U). Eso pueda causar fuego o choque eléctrico. ⚠
4. Asegúrese de que los alambres sean conectados apropiadamente antes de enchufar el alimentador. ⊘
5. Mantenga el IE-1GD(U) libre del agua o cualquier otro líquido. Puede quemar o producir descarga eléctrica. ⊘
6. No aplique ninguna presión o fuerza en el vídeo monitor. Puede dañar la unidad. ⊘
7. Mantenga el cordón y enchufe CA libre de humedad o polvo. ⊘
8. Mantenga el cordón CA libre de ser estropeado o mojado. ⊘
9. No enchufe ni desenchufe con manos mojadas. ⊘
10. No ponga ningún metal dentro del IE-1GD(U) a través de las aberturas. Puede dañar la unidad o descarga eléctrica. ⊘



Cuidado

1. No instale o haga cualquier terminación de alambres mientras que el alimentador esté enchufado. Puede producir descarga eléctrica o dañar la unidad.
2. No presione manualmente el interruptor de gancho para verificar el volumen de carillón. Sonará muy fuertemente y pueda causar daño auditivo.
3. Monte el IE-1GD(U) al muro en una ubicación conveniente, pero no en las cuales pueda ser estrellado o sacudido.

4. En caso de tempestad eléctrica, desenchufe la fuente de poder del tomacorrientes CA. El no hacerlo puede quemar, causar descarga eléctrica o daño por sobrevoltaje.
5. No instale los componentes del IE-1GD(U) en ninguno de los siguientes lugares, por cuanto eso puede causar desperfectos en el sistema;
 - Zona de temperaturas extremadamente altas o frías: bajo luz solar directa, cerca de un equipo el cual varía en temperatura, al frente de acondicionador de aire, dentro de zona refrigerada, etc.
 - Sitios sujetos a humedad extrema.
 - Sitios sujetos a condiciones ambientales, tales como aceite, polvo, productos químicos, sal, etc.
 - Sitios sujetos a vibración o impacto constante.
 - Sitios en los cuales los dispositivos generadores de ruido tales como televisor o radio estén cercanos.

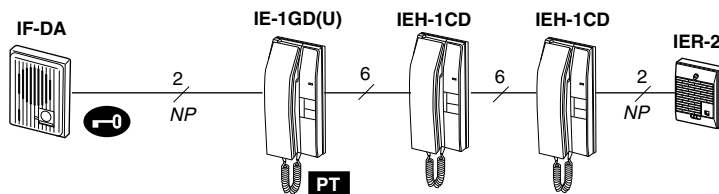


Precauciones Generales

1. El equipo IE-1GD(U) excepto para portero IE/IF está diseñado para uso interior solamente. No lo instale a la intemperie.
2. El sistema IE-1GD(U) no funciona durante el corte de energía.
3. El IE-1GD(U) se ha diseñado para montaje mural solamente. No intente usarlo da sobremesa.
4. En las áreas en las cuales las antenas de estación emisora estén cercanas, el sistema de intercom puede ser afectada por radio interferencia.
5. Mantenga todos los alambrados CC de 30cm, 20" al menos del alambrado 100~240V CA, luz fluorescente, o interruptores oscurecedores. De otra manera, cruzar el alambrado de CA en ángulo recto.

1 DISPOSICION Y COMPONENTES DEL SISTEMA

El IE-1GD(U) es un aparato principal del Intercomunicador con Carillón para un portero y tres aparatos interiores. El abrepuertas EL-9S y extensión de llamada IER-2 son opcionales.



Contenidos del Paquete

- Aparato principal **IE-2AD(U)**
- Soporte de montaje
- Paquete de tornillos
- MANUAL DE INSTALACION Y OPERACION

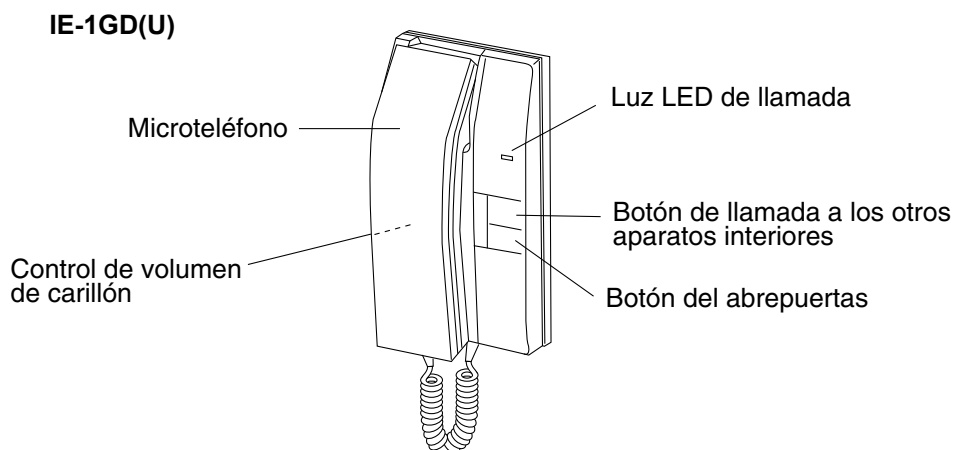
COMPONENTES DISPONIBLES

• Aparato principal	• Porteros	OPCIONES	
			• Extensión de llamada
IE-1GD(U)	IF-DA	IE-DC	
			• Abrepuertas
IEH-1CD Anexo	IE-JA	IE-FY	
			EL-9S

- Aparato principal **IE-1GD(U)**
 - Anexo
 - Porteros de entrada **IF-DA, IE-JA, IE-DC, IE-FY**
 - Porteros serie IE-DL
 - IE-DL1:** con una llamada
 - IE-DL2:** con 2 llamadas
 - IE-DL3:** con 3 llamadas
 - Extensión de llamada **IER-2**
 - Abrepuertas **EL-9S** 12V CA, 0.35A
 - Transformador CA o Adaptador CC
- Ver la página 3.

Nota:
El IE-1GD(U) no puede funcionar con el portero de entrada IB, IC y ID. La extensión de llamada ICR-1 puede incorporarse.

2 NOMBRES Y CARACTERISTICAS

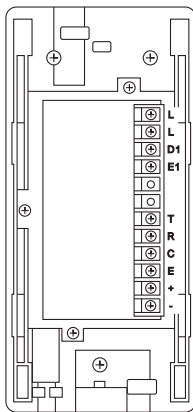


CARACTERISTICAS

- Tono de llamada por carillón de 4 tonos y la luz LED encendida
- Levante cualquier microteléfono para responder al portero
- Comunicación interna. Transferencia de llamada del portero
- Un transformador CA basta para alimentar el IE-1GD(U) y abertura de la puerta
- Tono de carillón ajustable
- Suministra un contacto seco para el abrepuertas
- Extensión de llamada IER-2 en opción
- Dispositivo de señalización externa

3 INSTALACION

1. Ubicación actual de terminales



VISTA POSTERIOR
IE-1GD(U)

L, L: para el abrepuertas
D1, E1: para el primer portero
T: para la transmisión
R: para la recepción
C: para la recepción del tono de llamada
E: para la línea común
+, -: para alimentación

2. Conexión de extensión de llamada

A cualquier aparato interior, conecte 2 alambres con los conductores desde la IER-2 (no-polarizados).

3. Abrepuertas

El IE-1GD(U) puede incorporar el abrepuertas de 12V CA, 350mA o de otra fábrica, que no debe exceder 12~16V CA, 500mA.

4. Alimentación

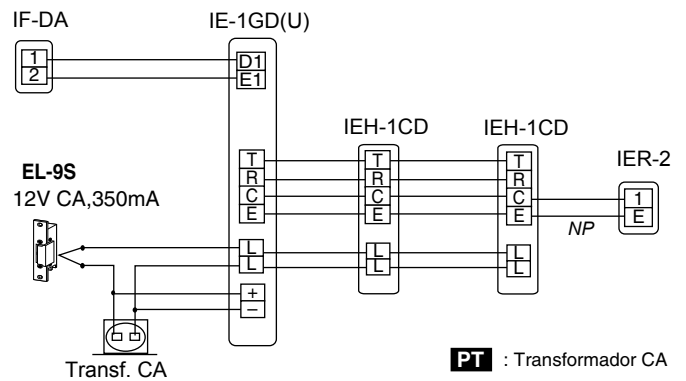
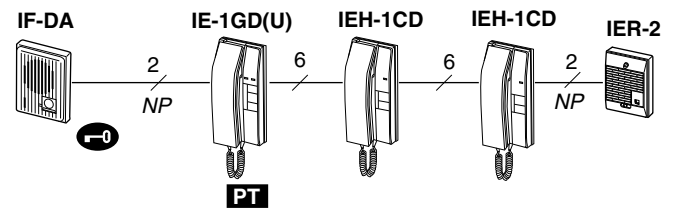
Seleccione un transformador de CA adecuado como siguiente;

- Para el IE-1GD(U) solamente;
PS-1215DIN a 12V CC.
- Para el IE-1GD(U) y EL-9S;
Transformador de CA 12V CA, 550mA o más.
- Para el IE-1GD(U) y el abrepuertas de otra fábrica
Transformador de CA 12~16V CA, 700mA o más.

Instale la alimentación del sistema al menos a 10m del aparato principal IE-1GD(U) con alambre de 0,65mm de diámetro.

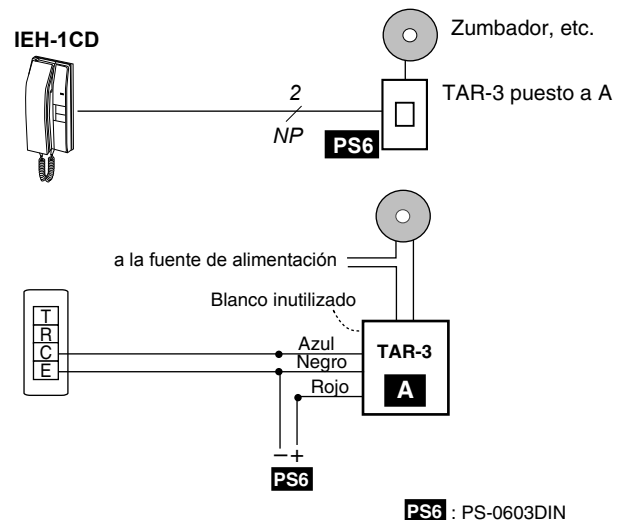
4 DIAGRAMA DEL CABLEADO

• Sistema con la extensión de llamada



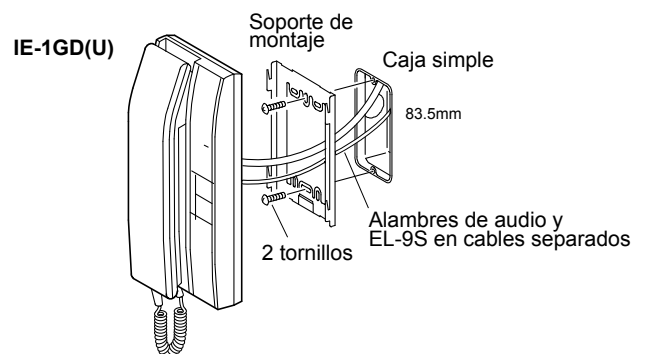
PT : Transformador CA

• Sistema con un dispositivo de señalización externo



PS6 : PS-0603DIN

5 MONTAJE



1. Separe el soporte de montaje desde el chasis.
2. Fijar el soporte a caja simple o al muro.
3. Conecte los alambres de cada aparato.
4. Insertar las guías del soporte a los orificios de la unidad, alineando con las marcas, y tirarla hacia abajo hasta que la unidad se trabe.

5 OPERACIONES

Debe notarse que al descolgar el microteléfono, la comunicación se efectúa automáticamente con el portero.

Llamar a un apartamento

En el portero, presione un momento el botón de llamada. Después de que el aparato interior responde, hablar a manos libres.

En el aparato del apartamento, las llamadas del portero son anunciadas por un tono de carillón de 4 tonos en todos los aparatos interiores y en el parlante IER-2, si es instalado. Para responder, simplemente levante el microteléfono. Cuelgue con seguridad si la comunicación ha terminado.

Transferencia de llamada

Presione el botón de LLAMADA INTERIOR y llame por voz. Al aparato llamado, desenganche el microteléfono para responder al portero.

Activar el abrepuertas

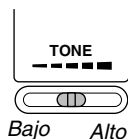
Presione el botón del abrepuertas en el aparato de apartamento y lo manténgalo presionado. El zumbador suena a la entrada. El visitante puede abrir la puerta.

Vigilar el portero

Descuelgue el microteléfono y vigile el portero con luz LED encendida.

Ajustar volumen del carillón

El cursor del IE-1GD(U) permite ajustar volumen del carillón según las condiciones interiores. El volumen de carillón puede ser cambiado en el IER-2 con el mismo botón.



6 PRECAUCIONES TECNICAS

Temperatura de operación

El IE-1GD(U) está diseñado para operar a las temperaturas entre 0°C ~ 40°C.

Al final de cada comunicación, asegúrese de colgar bien. Si no, el aparato principal IE-1GD(U) se escucha en el portero, y el carillón no suena al llamarse.

Limpeza

Limpe el IE-1GD(U) con un paño húmedo con un detergente neutro doméstico. Nunca utilice ningún paño ni detergente abrasivo.

7 ESPECIFICACIONES IE-1GD(U)

- Fuente de alimentación: 12V ~ 24V CC, 200mA o 12V ~ 16V CA, 200mA.
- Fuente de poder: PS-1215DIN (12V CC), o Transformador CA 12V CA, 550mA para IE-1GD(U) y EL-9S.
- Tono de llamada: Carillón de 4 tonos, ajustable
- Comunicación: Simultánea por microteléfono
- Alambrado: 2 alambres al portero, no polarizado
2 alambres al abrepuertas, separados con cable de audio.
6 en bucle entre piezas.
- Botón abrepuertas: 24V CC o CA, 0.5A
- Distancia del alambrado: De IE-1GD(U) al portero;

Diámetro	0.65mmø	1.0mmø
Distance	150m	360m

De IE-1GD(U) au IEH-1CD más distante;

Diámetro	0.65mmø	1.0mmø
Distance	75m	180m

- Dimensiones: 210 Al. x 100An. x 68P(mm)
- Peso: 700g aprox.

GARANTIA

Aiphone garantiza que sus productos se encuentran libres de defectos en sus materiales y mano de obra por el período de un año después de la entrega al usuario final, si el uso y la mantención son normales, y reparará la unidad sin costo alguno, si dicha unidad presenta defectos y si luego de examinarla se comprueba dicha condición y está bajo garantía. Aiphone se reserva el derecho exclusivo en cuanto a la decisión final acerca de si hay un defecto en los materiales y/o mano de obra; y si el producto se encuentra o no en garantía. Esta garantía no será aplicable a ningún producto Aiphone que haya sido sometido a mal uso, negligencia, accidentes, o uso contraviniendo las instrucciones entregadas, ni tampoco se extenderá a unidades que hayan sido reparadas o alteradas fuera de la fábrica. Esta garantía no cubre las baterías ni daños causados por las baterías usadas en relación con el producto. Esta garantía cubre sólo las reparaciones en taller, y cualquier reparación deberá realizarse en la tienda o lugar designados por escrito por Aiphone. Aiphone no será responsable por ningún gasto incurrido en llamadas solicitando servicio técnico en el

AIPHONE CO., LTD., NAGOYA, JAPAN
AIPHONE CORPORATION, BELLEVUE, WA, USA
AIPHONE S.A.S., WISSOUS, CEDEX, FRANCIA

AIPHONE®
Tranquilidad y Seguridad
desde la Entrada

<http://www.aiphone.com/>