

6 Conexión eléctrica

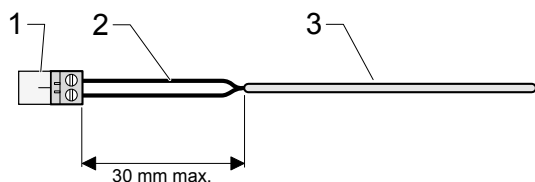


El conexionado eléctrico del aparato debe ser efectuado por un profesional cualificado.



La conexión del receptor de radio se realiza obligatoriamente en el conector EBUS.

6.1 Mapa Principal



Leyenda

- 1 Conector
- 2 Hijo de energía
- 3 Vaina

Cuando los cables de conexión a un conector de la tarjeta electrónica:

- Mantenga una distancia de 30 mm como máximo entre el conector (1) y despojado de la vaina (3).

6.2 Conectar el receptor de radio

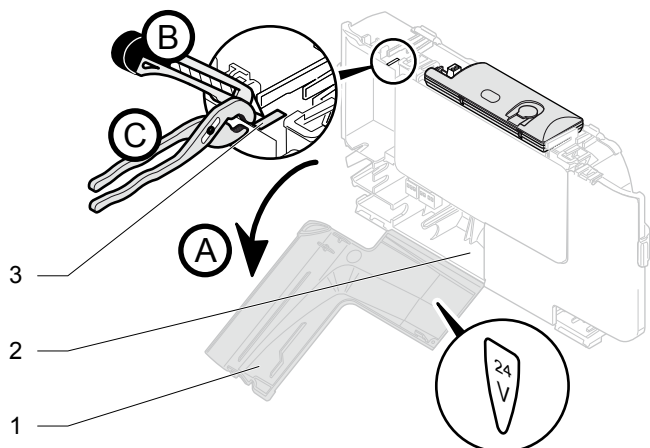


La ubicación de la terminal de EBUS depende del sistema de calefacción. Siempre es identificada por la inscripción «BUS».

- Utilice el cable de conexión EBUS suministrado.
- EBUS Cortar el cable de conexión a la longitud requerida para su instalación.

Caso n°1 - receptor de radio a la caja eléctrica

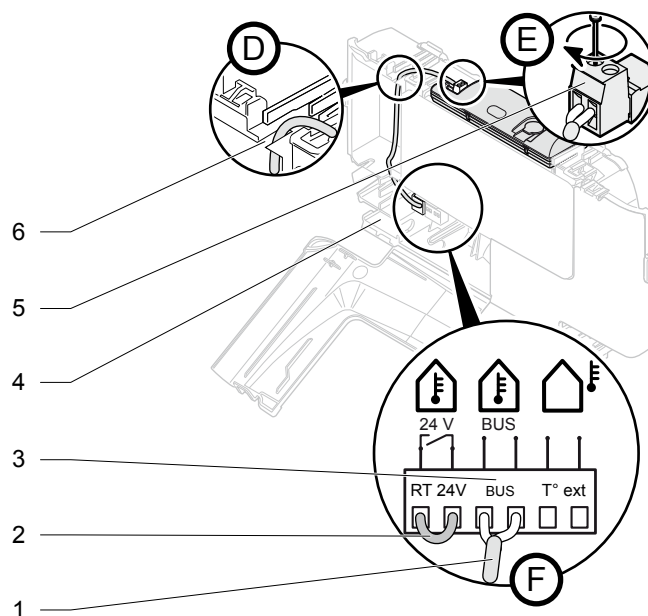
- Hacer el EBUS cable de conexión en el orden de las operaciones (A) (F).



Leyenda

- 1 El acceso para la conexión de 24 V
- 2 Caja eléctrica
- 3 Parte caja eléctrica precortadas

- Abierto (A) el acceso para la conexión de 24 V (1).
- Cortar (B) precortadas parte (3) caja eléctrica (2).
- Eliminar (C) Caja de precorte parte eléctrica (2).

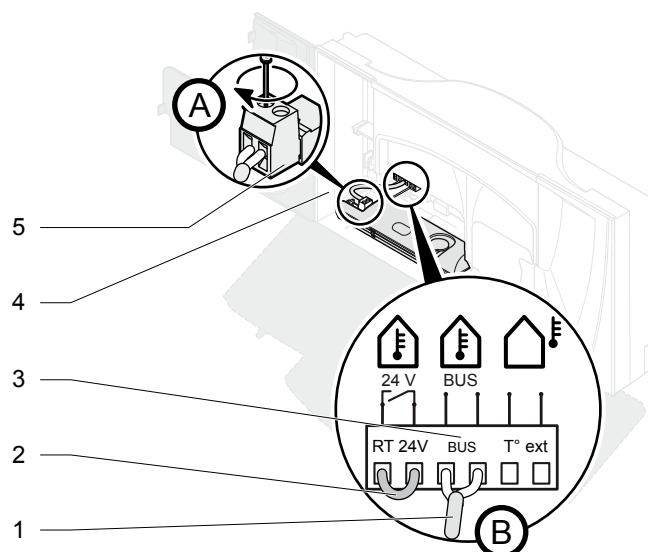


Leyenda

- 1 EBUS de conexión por cable
- 2 Derivación termostato de conexión de Terminal Server.
- 3 Terminal EBUS del mapa principal
- 4 Caja eléctrica
- 5 Receptor de radio de conector
- 6 Parte caja eléctrica precortadas

- No retire el regulador de la regleta de conexión (2) del termostato ambiente de la tarjeta principal.
- Go (D) cable EBUS (1) en la porción de cable creado por la eliminación de precorte parte (6).
- Conecte (E y F) el cable eBUS (1) al conector (5) del receptor de radio y a la regleta EBUS de la tarjeta electrónica del sistema de calefacción (3). No hay exigencia alguna en cuanto al respeto de polaridades.

Caso n°2 - receptor de radio en la caja eléctrica

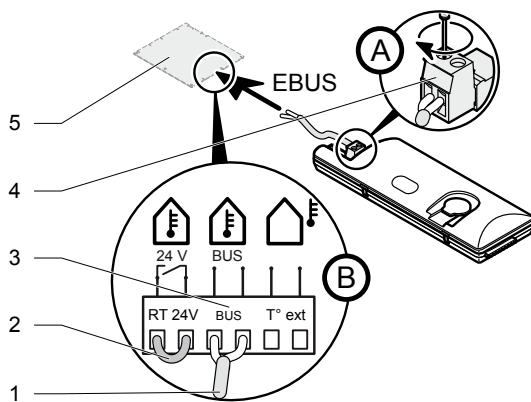


Leyenda

- 1 EBUS de conexión por cable
- 2 Derivación termostato de conexión de Terminal Server.
- 3 Terminal EBUS del mapa principal
- 4 Caja eléctrica
- 5 Receptor de radio de conector

- No retire el regulador de la regleta de conexión (2) del termostato ambiente de la tarjeta principal.
- Conecte (A y B) el cable eBUS (1) al conector (5) del receptor de radio y a la regleta EBUS de la tarjeta electrónica del sistema de calefacción (3). No hay exigencia alguna en cuanto al respeto de polaridades.

Caso n°3 - receptor de radio fuera del generador



Leyenda

- 1 Câble de raccordement EBUS
- 2 Derivación termostato de conexión de Terminal Server.
- 3 Bornier EBUS de la carte principale
- 4 Receptor de radio de conector
- 5 Tarjeta electrónica presente en el sistema de calefacción (mapa principal)

- No retire el regulador de la regleta de conexión (2) del termostato ambiente de la tarjeta principal.
- Conecte (A y B) el cable eBUS (1) al conector (4) del receptor de radio y a la regleta EBUS de la tarjeta electrónica del sistema de calefacción (3). No hay exigencia alguna en cuanto al respeto de polaridades.

6.3 Aparejamiento (Reconocimiento)

6.3.1 Aparejamiento del termostato ambiente y del receptor de radio

El aparejamiento entre el termostato ambiente y su receptor de radio no exige que realice ninguna intervención. Se realiza en fábrica.

6.3.2 Aparejamiento de la sonda de temperatura exterior y del receptor de radio

Es posible aparejar la sonda de temperatura exterior con el receptor de radio (consulte el manual de instalación de la sonda exterior).