

Manual de Instalación y Uso



ATEX



IP65



	página
1. DIREX. Detectores por tecnología infrarroja.	5
2. DURTEX. Detectores por tecnología catalítica –pellistores-	6
3. MÓDULO DE RELÉ (opcional)	7
4. CONEXIONADOS	8
5. DIRECCIONAMIENTO DETECTORES COMUNICACIÓN RS485C.	11
6. INDICACIONES ÓPTICAS: Significado y comportamiento de los LEDs.	14
7. TEST Y RECALIBRACIÓN.	14
8. CARACTERÍSTICAS TÉCNICAS	17
9. INFORMACIÓN SOBRE EL MERCADO ATEX	18
10. GARANTÍA	18
11. DECLARACIÓN CE DE CONFORMIDAD	19

1. DIREX. Detectores por tecnología infrarroja

DIREX son detectores por tecnología infrarroja para la detección de CO₂ y de gases explosivos (con rangos detección de 0 a 2% vol. y de 0 a 100% L.I.E. respectivamente)

Formatos disponibles

Están disponibles en dos envoltentes:



DIREX
Envoltente IP65



DIREX X
Antideflagrante (ATEX)
Certificado LOM08ATEX2059X

Y en dos formatos de comunicación:

- RS485C direccionable conexión a 4 hilos, compatibles con centrales EUROSONDELCO, SIEMENS CC62P y DURGAS, pudiéndose instalar en paralelo hasta 16 detectores en un mismo lazo.
- 4-20mA conexión a 3 hilos, compatibles con cualquier sistema que disponga de entradas de este tipo.

Gases disponibles

- Gases explosivos: Metano, Gas Natural, butano, Propano, Propileno, Óxido de Etileno, Etano, Pentano, Bromuro de Metilo, Óxido de Nitrógeno, Hexano, Etileno y Etanol. Para otros gases, consultar disponibilidad.
- Gases tóxicos: Dióxido de Carbono CO₂

Aplicaciones

En instalaciones con presencia de gases inhibidores o venenosos de detectores catalíticos –pellistores-. En atmósferas donde no haya presencia de oxígeno. En instalaciones en las que las operaciones de mantenimiento se deban reducir al mínimo.

Los detectores antideflagrantes DIREX X están destinados a usarse en un ambiente en el que sea probable la formación de atmósferas explosivas debidas a gases, vapores, nieblas o polvo en suspensión y asegurar un alto nivel de protección. (Grupo de aparatos II – Categoría 2 de la Directiva ATEX)

Otras prestaciones

- Indicaciones ópticas de avería de lazo y sensor.
- Salida de relé de alarma opcional (RS485)
- Módulo de relé de alarma programable opcional (4-20mA. Envoltente antideflagrante ATEX)

IMPORTANTE:

En todos los detectores DIREX debe indicarse previamente el gas que van a detectar, para ser calibrados en fábrica adecuadamente.

2. DURTEX. Detectores por tecnología catalítica –pellistores–

DURTEX son detectores para gases explosivos por tecnología catalítica (pellistor) para el rango de detección de 0 a 100% L.I.E. resistentes a los vapores de silicona (HDMS)

Formatos disponibles

Están disponibles en dos envoltentes:

DURTEX HC



DURTEX HC PRO
Envoltente IP65

DURTEX X-HC PRO



Antideflagrante (ATEX)
Certificado LOM08ATEX2059X

Y en dos formatos de comunicación:

- RS485C direccionable conexión a 4 hilos, compatibles con centrales EUROSONDELCO, SIEMENS CC62P y DURGAS, pudiéndose instalar en paralelo hasta 16 detectores en un mismo lazo.
- 4-20mA conexión a 3 hilos, compatibles con cualquier sistema que disponga de entradas de este tipo.

Gases disponibles

- DURTEX HC: Disponible para metano, gas natural, butano, propano e hidrógeno.
- DURTEX HC PRO y DURTEX X-HC PRO: Disponibles para metano, gas natural, hidrógeno, butano, propano, heptano, hexano, pentano, metanol, estireno, etano, etanol, etileno, propileno, acetona, amoníaco, ciclohexano, ciclopentano, dioxano, acetato de butilo, acetato de etilo, ácido acético, alcohol isobutílico, alcohol isopropílico, decano, benceno, octano, metil etil quetona (butanona), nonano, propanol, tolueno, xileno, acetileno (otros gases consultar).

Aplicaciones

Los detectores antideflagrantes DURTEX X-HC PRO están destinados a usarse en un ambiente en el que sea probable la formación de atmósferas explosivas debidas a gases, vapores, nieblas o polvo en suspensión y asegurar un alto nivel de protección.

(Grupo de aparatos II – Categoría 2 de la Directiva ATEX)

Otras prestaciones

- Indicaciones ópticas de avería de lazo y sensor.
- Salida de relé de alarma opcional (RS485)
- Módulo de relé de alarma programable opcional (4-20mA. Envoltente antideflagrante ATEX)

IMPORTANTE

Para todos los detectores DURTEX en formato 4-20mA, debe indicarse previamente el gas que van a detectar, para ser calibrados en fábrica adecuadamente.

No utilice estos detectores en ambientes con presencia de sulfuro de hidrógeno, flúor, cloruro de metilo, tricloroetileno, dióxido de azufre, vapores de silicona o ácido sulfhídrico, pues la presencia de estos gases puede inhibir la respuesta del sensor o dañarlo.

3. MÓDULO DE RELÉ (opcional)

Detectores 4-20mA envoltorio antideflagrante (ATEX)



Para conectar este módulo al circuito principal del detector, desconecte primero la tensión de alimentación.

PARÁMETROS PROGRAMABLES:

SW1	posición ON	posición OFF	Programación
1	Activado	Desactivado	Estado inicial del relé en reposo ¹
2	Instantáneo	Retardado	Tipo desconexión relé ²
3	Retardo 5m	Retardo 15m	Retardo desconexión relé ³
4	EXP: Alarma 20% L.I.E. CO ₂ : 10.000ppm	EXP: Alarma 50% L.I.E. CO ₂ : 15.000ppm	Nivel Alarma activación del relé ⁴

¹ Estado inicial de reposo. Permite seleccionar relé activado sin alarma o relé desactivado. Para uso con electroválvulas es recomendable activado en reposo.

² Tipo desconexión relé. Permite seleccionar la desconexión instantánea del relé una vez desaparecida la condición de alarma o si, por el contrario, se aplica el retardo seleccionado.

³ Retardo desconexión relé. Permite seleccionar un retardo o desconexión instantánea desde que desaparece el nivel seleccionado como condición de alarma. Sin efecto si en el punto anterior ha seleccionado INSTANTÁNEA

⁴ Nivel Alarma activación relé. Permite seleccionar local e independientemente entre dos niveles, el nivel al que queremos que se active el relé.

PROGRAMACIÓN POR DEFECTO:

Activado, instantáneo –sin retardo–
Alarma 20% L.I.E para EXP, 10.000ppm en CO₂

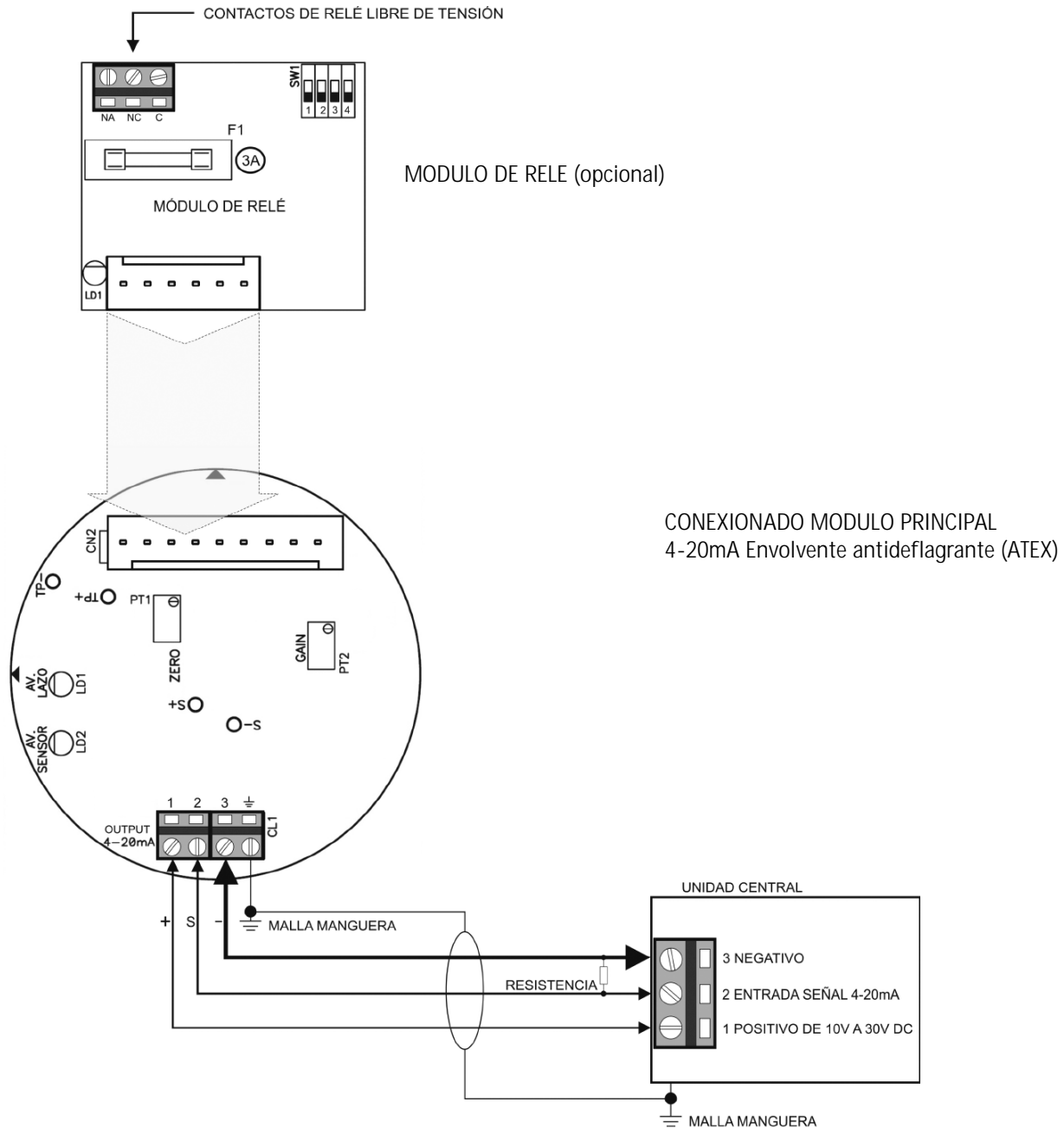
Detectores RS485C

En estos detectores, con los cuales se utiliza el término salida de relé, los parámetros han sido programados con los valores por defecto.

4. CONEXIONADOS

Instale los detectores en aquellas áreas donde el gas tiende a acumularse, a una distancia de 1.5m de cualquier punto de salida de gas y evitando las corrientes de aire. Bajo ningún concepto sumerja los detectores en agua u otro líquido.

Estos detectores han sido diseñados sólo para funcionar en atmósferas que contengan valores inferiores al 100% L.I.E. del gas para el que se calibraron o configuraron y con un contenido normal de oxígeno.



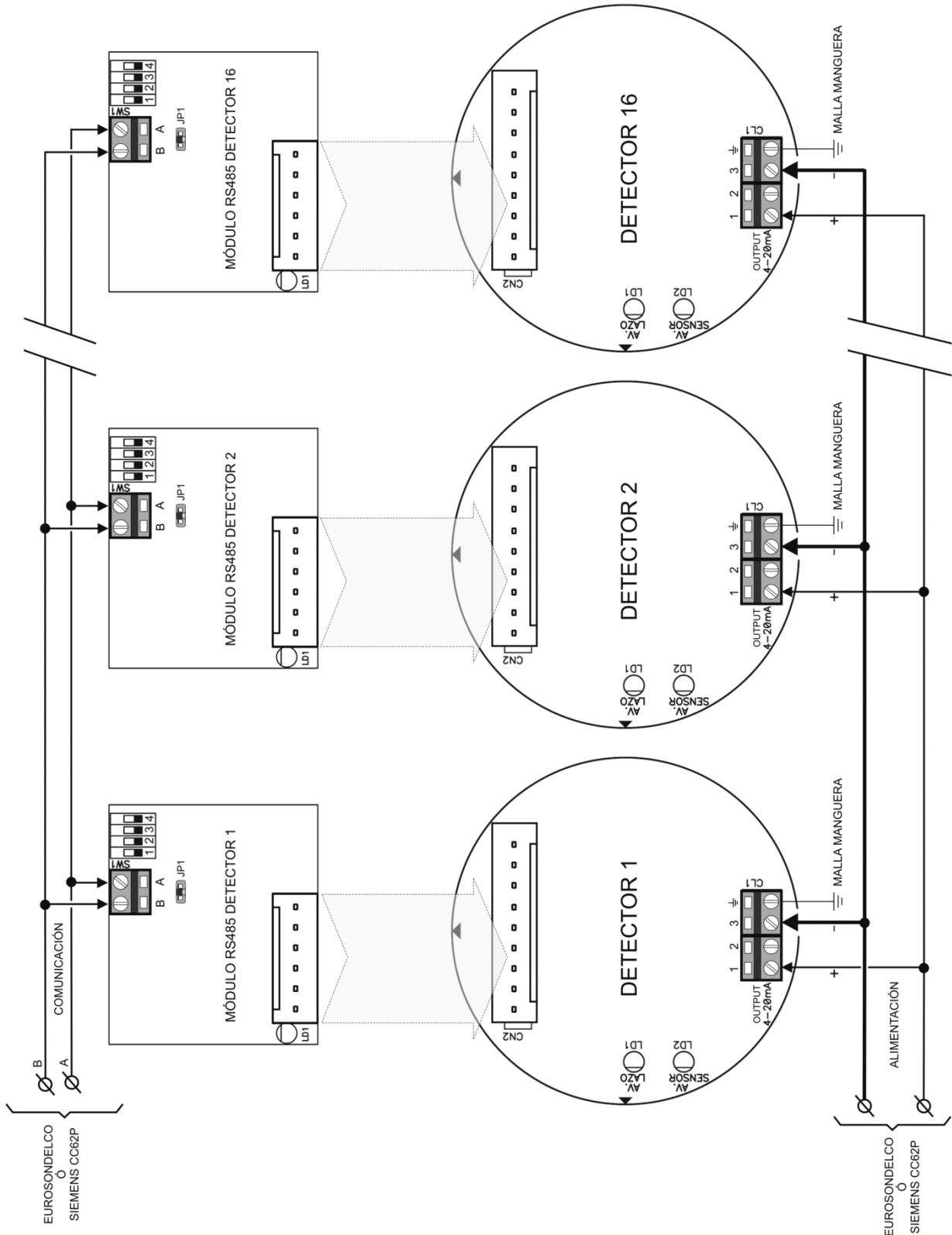
IMPORTANTE: Si el sistema al que van a ser conectados los detectores no dispone de entradas 4-20mA, pero tiene entradas de tensión 0-5V ó 0-10V DC, deberá conectar una resistencia entre negativo (-) y señal (S), en el dispositivo receptor. El valor de esta resistencia dependerá de la tensión de alimentación del detector según la siguiente tabla:

Tensión Detector	Resistencia de Carga	Rango tensión (4-20mA)
Entre 10V y 18V DC	250 Ω 1%	De 1V a 5V DC
Entre 18V y 30V DC	500 Ω 1%	De 2V a 10V DC

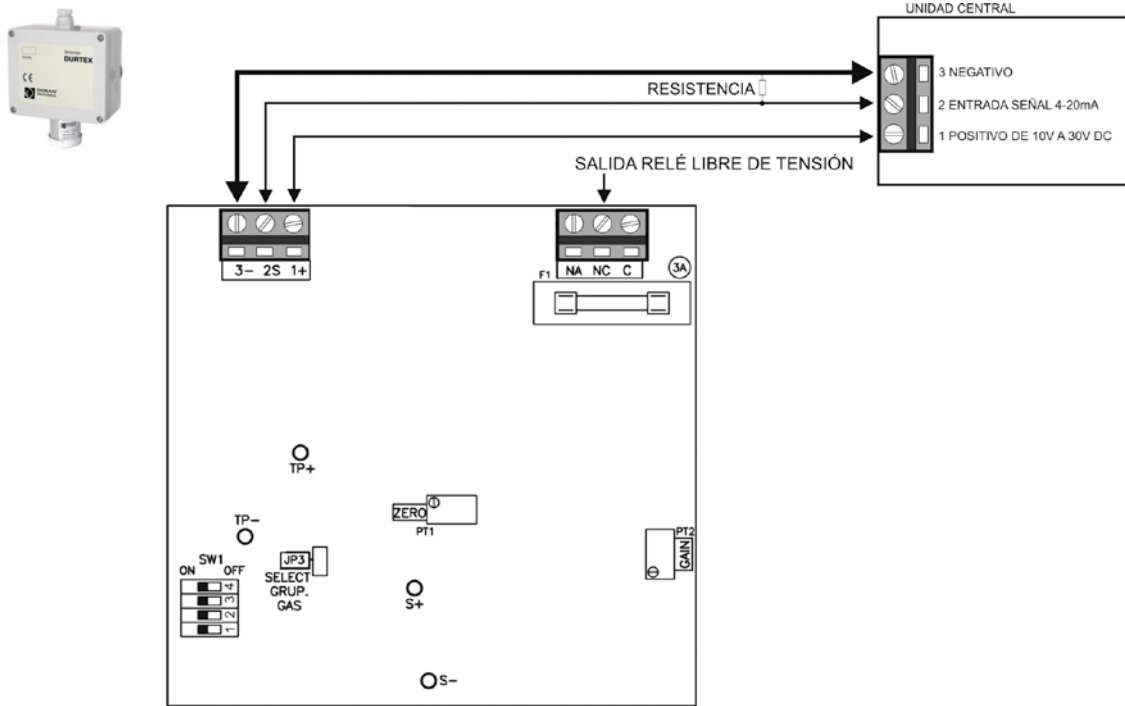
CONEXIONADO DETECTORES RS485C Envolverte antideflagrante (ATEX)



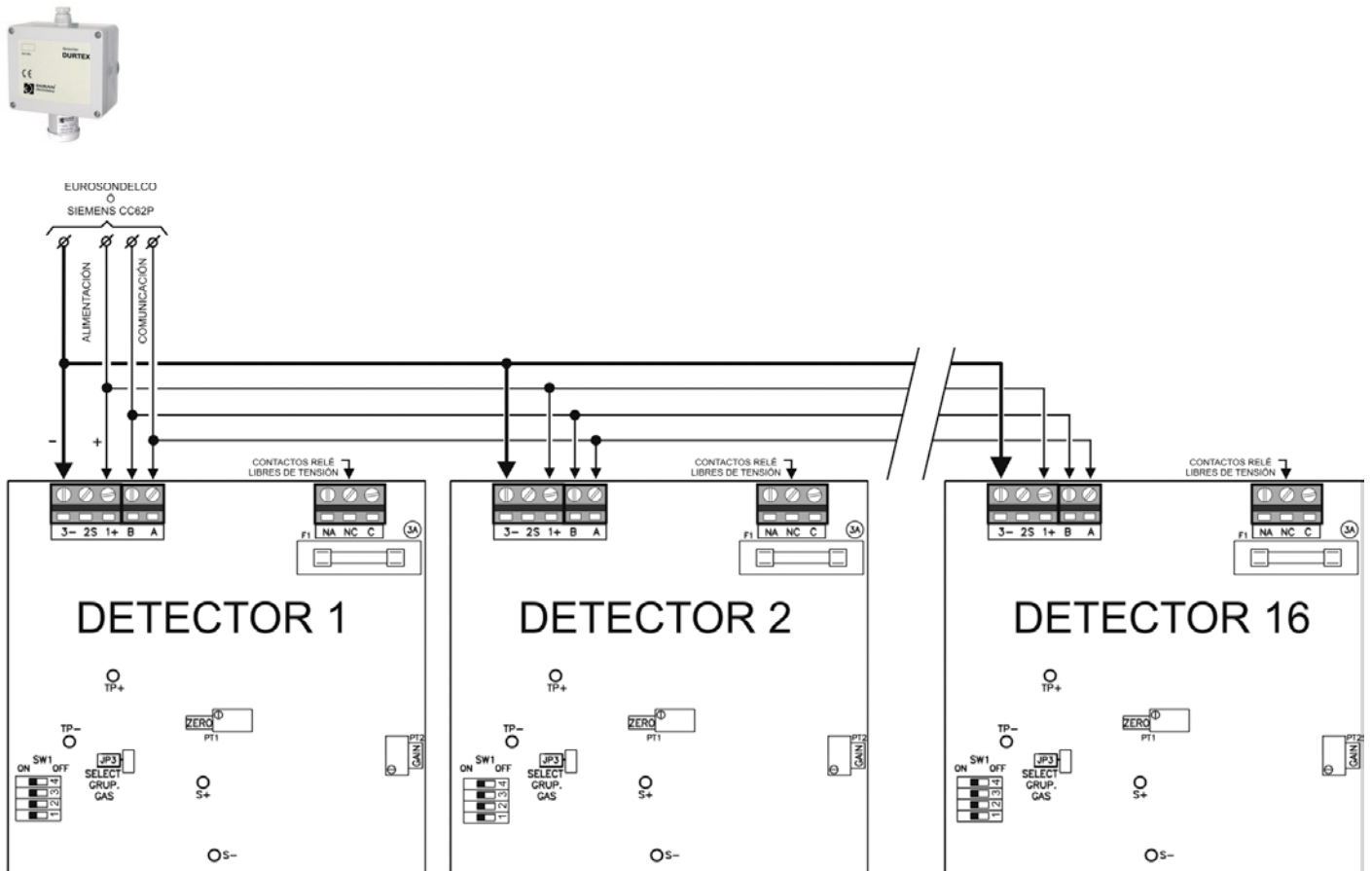
IMPORTANTE - Instrucciones sobre las entradas de cable (prensaestopas) para los detectores ATEX: Deberá asegurarse un anclaje adecuado del cable por parte del usuario. El par de apriete mínimo aplicable al capuchón es de 20 Nm. Compruebe el apriete de las entradas de cable en cada operación de mantenimiento. Si el cable se ha movido, apretar de nuevo el capuchón. Si el apriete resulta inoperante, remitir a fábrica el detector completo para la sustitución de la entrada de cable.



CONEXIONADO DETECTORES 4-20mA IP65



CONEXIONADO DETECTORES RS485C IP65



5. DIRECCIONAMIENTO DE DETECTORES RS485C

Antes de conectar los detectores DIREX o DURTEX a EUROSONDELCO, SIEMENS CC62P O DURGAS deberá proceder a su direccionamiento. Si tiene más de un detector conectado en el mismo lazo, asigne a cada uno un número según la tabla 1.

Tabla 1 - NUMERACIÓN DE DETECTORES CON SW1 (direccionamiento)

Nº detector	1	2	3	4
01	On	On	On	On
02	Off	On	On	On
03	On	Off	On	On
04	Off	Off	On	On
05	On	On	Off	On
06	Off	On	Off	On
07	On	Off	Off	On
08	Off	Off	Off	On
09	On	On	On	Off
10	Off	On	On	Off
11	On	Off	On	Off
12	Off	Off	On	Off
13	On	On	Off	Off
14	Off	On	Off	Off
15	On	Off	Off	Off
16	Off	Off	Off	Off

Programación y selección de grupo de gas para detección

Los detectores RS485C conectados a EUROSONDELCO, SIEMENS CC62P y DURGAS incorporan un microprocesador para controlar su funcionamiento. Esto supone una gran ventaja ya que, mediante software y los adecuados algoritmos, permite reprogramar el detector in situ para que autocalibre y autoajuste su sensibilidad sin necesidad de usar gas. Además, permite seleccionar entre un gran número de gases sin tener que efectuar un pedido específico a fábrica, o mantener en stock detectores calibrados para la detección de distintos gases.



Envolvente antideflagrante (ATEX)

Con el detector alimentado, retire el jumper JP1 que se encuentra en el módulo vertical y observe atentamente los parpadeos del LED LD1. (ver Tabla 2 página 12)

Cuando el número de parpadeos del LED coincida con el grupo de gas que desea detectar, coloque nuevamente el jumper JP1 y observe que el LED correspondiente confirma su posición de grupo memorizado mediante el número de parpadeos.

Nota: Si se retira JP1 y transcurridos 90s no se ha seleccionado ningún grupo, se seleccionará automáticamente el último grupo memorizado. La programación por defecto es GR1.



Envolvente IP65

Con el detector alimentado, retire el jumper JP3 y observe atentamente los parpadeos del LED exterior (ver Tabla 2).

Cuando el número de parpadeos del LED coincida con el grupo de gas que desea detectar, coloque nuevamente el jumper JP3 y observe que el LED correspondiente confirma su posición de grupo memorizado mediante el número de parpadeos.

Nota: Si se retira JP3 y transcurridos 90s no se ha seleccionado ningún grupo, se seleccionará automáticamente el último grupo memorizado. La programación por defecto es GR1.

Tabla 2

GR1	☼	1 Parpadeo
GR2	☼☼	2 Parpadeos
GR3	☼☼☼	3 Parpadeos
GR4	☼☼☼☼	4 Parpadeos
GR5	☼☼☼☼☼	5 Parpadeos

Tabla de selección de sensibilidad del grupo de gas a detectar (sólo pellistores)

DURTEX HC

Grupo	Gas	Sensibilidad relativa	Altura Instalación
1	Metano	100%	30 cm del techo ▲
	Hidrógeno		30 cm del techo ▲
	Gas natural		30 cm del techo ▲
2	Butano	55%	30 cm del suelo ▼
	Propano		100 cm del suelo ▼

DURTEX HC PRO y DURTEX X-HC PRO

Grupo	Gas	Sensibilidad relativa	Altura Instalación
1	Metano	100%	30 cm del techo ▲
	Hidrógeno		30 cm del techo ▲
	Metanol		100 cm del suelo ▼
2	Etano	75%	100 cm del suelo ▼
	Etanol		100 cm del suelo ▼
	Etileno		100 cm del suelo ▼
	Propano		100 cm del suelo ▼
	Propileno		100 cm del suelo ▼
3	Acetona	55%	30 cm del suelo ▼
	Amoniaco		30 cm del techo ▲
	Ciclohexano		30 cm del suelo ▼
	Ciclopentano		30 cm del suelo ▼
	Dioxano		30 cm del suelo ▼
	Acetato de etilo		30 cm del suelo ▼
	Alcohol Isopropílico (IPA)		30 cm del suelo ▼
	Etil metil quetona (MEK)		30 cm del suelo ▼
	Butano		30 cm del suelo ▼
	Hexano		30 cm del suelo ▼
	Pentano		30 cm del suelo ▼
4	Propanol	42%	30 cm del suelo ▼
	Alcohol propílico		30 cm del suelo ▼
	Acetato de butilo		30 cm del suelo ▼
	Iso-Octano		30 cm del suelo ▼
	Heptano		30 cm del suelo ▼
	Tolueno		30 cm del suelo ▼
	Xileno		30 cm del suelo ▼
	Queroseno		30 cm del suelo ▼
Benceno	30 cm del suelo ▼		
5	Ácido Acético	25%	30 cm del suelo ▼
	Decano		30 cm del suelo ▼
	Alcohol Isobutílico		30 cm del suelo ▼
	Nonano		30 cm del suelo ▼
	Estireno		30 cm del suelo ▼
	Isobutil metil quetona		30 cm del suelo ▼

Acetileno: Sólo configurable en fábrica (modelo exclusivo para este gas)
 Altura de Instalación: 180 cm del suelo

6. INDICACIONES ÓPTICAS: Significado y comportamiento de los LEDs

Formato RS485C. Envoltente antideflagrante -ATEX- e IP65



LEDs internos en envoltente antideflagrante -ATEX- y externo en envoltente IP65

LD1. Situado en el módulo vertical –formato RS485C-

- Intermitente rápido: Durante la inicialización y reconocimiento del lazo por la zona.
- Intermitente periódico: En funcionamiento normal, el detector se comunica correctamente con la zona.
- La periodicidad corresponderá con el número asignado al detector de entre 1 – 16s
- Ráfagas de 6 parpadeos: Fallo de línea: el cable de la línea de comunicación A ó B están cortados.
- Cadencia de 1s ON/OFF: Avería o corte de las líneas de comunicación A y B. Han transcurrido más de 5m sin que el detector consiga comunicarse con el módulo de zona.

4-20mA:

LD1. Situado en el módulo principal. Se ilumina para indicar una avería de lazo

LD2. Situado en el módulo principal. Se ilumina para indicar una avería en el sensor. Esta condición será también enviada digitalmente a su correspondiente zona –en los detectores RS485C-

Formato 4-20mA. Envoltente IP65



LED externo.

Estos detectores están equipados con un led bicolor para indicar los siguientes estados:

- Apagado: Funcionamiento correcto
- Encendido rojo: Avería de lazo (4-20mA)
- Encendido ámbar: Avería del sensor

7. TEST Y RECALIBRACIÓN

Todos los detectores fabricados por DURAN ELECTRONICA han sido calibrados en fábrica con gas patrón, por lo tanto, no es necesaria ni recomendable una recalibración una vez instalados.

DURTEX X- HC PRO (envolvente antideflagrante- ATEX-)



IMPORTANTE: No abra estos detectores con tensión.

No está permitido ningún ajuste de calibración en la instalación (sólo se contempla la posibilidad de calibración obligatoria en las instalaciones del fabricante). Se recomienda que durante la vida útil del detector, sea remitido a fábrica para su revisión, al menos una vez transcurridos 2 años para DURTEX y 3 para DIREX.

Detectores 4-20mA

VERIFICACIÓN DEL CERO DE SALIDA, 4mA en ausencia de gas.

El detector deberá estar funcionando por un tiempo mínimo de 1 hora y asegurarnos de que en el ambiente no hay presencia de los gases que el detector puede detectar.

Si no se cumple esta condición, deberá someter al detector a una concentración de nitrógeno puro con un caudal de 0.5ml/minuto usando el adaptador opcional durante al menos 2 minutos y proceder como se describe a continuación:

1. Conecte un instrumento de medida entre los terminales 2 y 3 del detector que correspondan en el equipo de control o unidad central. Deberá obtener los siguientes resultados:

Tensión Detector	Resistencia de Carga	Tensión de cero (4mA)
Entre 10V y 18V DC	250 Ω 1%	1V
Entre 18V y 30V DC	500 Ω 1%	2V

Detectores RS485C

Verifique en el display de la central que el detector indica 000 % L.I.E

DURTEX HC y HC PRO (envolvente IP65)



Detectores 4-20mA y detectores RS485C

VERIFICACIÓN DEL CERO DE SALIDA:

El detector deberá estar funcionando por un tiempo mínimo de 1 hora y asegurarnos de que en el ambiente no hay presencia de los gases que el detector puede detectar.

Si no se cumple esta condición, deberá someter al detector a una concentración de nitrógeno puro con un caudal de 0.5l/minuto usando el adaptador opcional CECALIBR durante al menos 2 minutos y proceder como se describe a continuación:

1. Conecte un instrumento de medida, entre los terminales S+ y S-, deberá tener una tensión de 000V DC, si es necesario ajuste mediante el potenciómetro ZERO hasta obtener dicha lectura.

CALIBRACIÓN CON GAS – solo detectores RS485C-

1. Configure el detector para la detección de gases del Grupo 1 tal como se describe en la página 12 (DURTEX HC) ó página 13 (DURTEX HC PRO) (tabla de selección de grupo de gas -no aplicable a detectores de Acetileno)
2. Introduzca el adaptador CECALIBR en el detector y libere una mezcla precisa de metano al 2,5% v/v, equivalente al 50% L.I.E., con un caudal de 0,5 l/minuto y ajuste el potenciómetro GAIN hasta que el instrumento de medida indique 1.0V DC entre los terminales TP+ y TP-. (12mA si está midiendo corriente entre los terminales 2 y 3 de la clema de conexión en detectores 4-20mA).
3. Cuando haya finalizado recuerde reprogramar nuevamente el detector para el grupo de gas requerido tal como se describe en la página 12 (DURTEX HC) ó página 13 (DURTEX HC PRO) (tabla de selección de grupo de gas -no aplicable a detectores Acetileno-).

CALIBRACIÓN CON GAS –detectores 4-20mA-

Sólo aplicable a detectores calibrados para detección de metano. Para otros gases, debido a su complejidad y a la necesidad de utilizar factores de corrección distintos para cada gas, deberán ser enviados necesariamente a fábrica.

1. Introduzca el adaptador CECALIBR en el detector y libere una mezcla precisa de metano al 2,5% v/v, equivalente al 50% L.I.E., con un caudal de 0,5 l/minuto y ajuste el potenciómetro GAIN hasta que el instrumento de medida indique 1.0V DC entre los terminales TP+ y TP-. (12mA si está midiendo corriente entre los terminales 2 y 3 de la clema de conexión en detectores 4-20mA).

IMPORTANTE:

Los procedimientos descritos anteriormente NO SON APLICABLES A DIREX ya que los parámetros de ZERO y GAIN han sido previamente memorizados en una Eprom en el interior del sensor mediante procedimientos informáticos.

8. CARACTERÍSTICAS TÉCNICAS

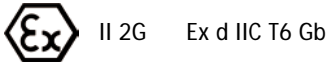
	DURTEX (pellistores)	DIREX (Infrarrojos)
Tecnología	Sensor catalítico y microprocesador	Sensor infrarrojo doble longitud de onda con compensación térmica y microprocesador en su interior
Alimentación	De 10V a 30V DC	De 10V a 30V DC
Consumo máximo	95mA a 12V DC / 141 mA con relé activado	60mA a 12V DC en modelos 4-20mA / ±47mA más con el relé activado
Consumo máximo ver. Pro	75mA a 12V DC / 125 mA con relé activado	170mA a 12V DC en modelos 4-20mA / ±47mA más con el relé activado
Resistencia máxima de lazo	250Ω	250Ω
Corriente máxima de salida	21.3 mA (Tip)	21.3 mA (Tip)
Corriente fallo de lazo	< 2mA	< 2mA
Rango Medida gases EXP	0-100% L.I.E. (5% vol. Metano) -lineal en toda la escala-	0-100% L.I.E. (5% vol. Metano) -lineal en toda la escala-
Rango Medida CO ₂	-no aplicable-	0-20.000 ppm (0-2% vol) -lineal en toda la escala-
Resolución	±1% L.I.E. del rango de medida	EXP> 0.5% L.I.E./CO ₂ > 1,2% rango medida
Deriva de Cero	± 7mV/año (DURTEX HC PRO y X-HC PRO) ± 10mV/año (DURTEX HC)	EXP: máximo 3% L.I.E./año CO ₂ : ± 0,7%/año
Deriva Span	± 9% L.I.E./año (DURTEX HC PRO y X-HC PRO) ± 10% L.I.E./año (DURTEX HC)	EXP: ± 3% L.I.E./año CO ₂ : ± 0,7% F.S/año
Tiempo estabilización	<15 minutos todas especificaciones	< 30 minutos todas especificaciones
Resistencia al H ₂ s (HDMS)	Periodos cortos de exposición	Si totalmente Inmune
Tiempo de Respuesta T50/T90	3s / 8s resp.(DURTEX HC PRO y X-HC PRO) 6s / 10s resp.(DURTEX HC)	<15s / 30s. respectivamente
Vida útil (MTBF)	Aprox. 3 años	> 6 años
Periodos de mantenimiento	Anual –recomendado-	3 años –recomendado-
Rango de Temperatura	-10°C a +50°C (DURTEX HC Y DURTEX HC PRO) -20°C a +70°C (DURTEX X HC PRO)	-20°C a +50°C (DIREX y DIREX X)
Rango de Humedad	0 al 90% HR sin condensación	0 al 95% HR sin condensación
Limite Presión Atmosférica	80 a 110 kPa (0.8 a 1.1 bar)	80 a 110 kPa (0.8 a 1.1 bar)
Conexión RS485C	4 hilos	4 hilos
Conexión 4-20mA	3 hilos + malla a tierra	3 hilos + malla a tierra
Indicaciones Ópticas Avería de Lazo y Avería de Sensor	Interna - envoltente ATEX Externa – envoltente IP65	Interna - envoltente ATEX Externa – envoltente IP65
Indicación Óptica estado comunicaciones	Interna – RS485C y envoltente ATEX Externa – envoltente IP65	Interna – RS485C y envoltente ATEX Externa – envoltente IP65
Módulo local relé Alarma Programable (opcional)	Modelos 4-20mA	Modelos 4-20mA
Área de Cobertura EXP	16 m ² aprox.	16 m ² aprox.
Área de Cobertura CO ₂	-no aplicable-	75 m ² aprox.
Altura de instalación CO ₂	-no aplicable-	75cm -100cm del suelo
Grado de Protección	IP65 (todos los modelos)	IP65 (todos los modelos)
Material caja IP65	Makrolon & ABS	Makrolon & ABS
Material caja / cabezal ATEX	Aluminio / Acero inoxidable	Aluminio / Acero inoxidable
Diámetro del cable	6-10mm ²	6-10mm ²
tipo de cable (RS485C)	* 4 hilos: 2 x 1.5 y 2 x 0.25 ø	4 hilos: 2 x 1.5 y 2 x 0.25 ø
tipo de cable (4-20mA)	* Apantallado 3 x 1,5mm ø	Apantallado 3 x 1,5mm ø
Distancia máxima Metros Instalación	* 350/400 máximo (4-20mA) * 650/700 para RS485C –recomendado-	* 350/400 máximo (4-20mA) * 650/700 para RS485C –recomendado-
Dimensiones (mm) / peso (gr) – IP65	120 x 160 x 60 / 288	120 x 160 x 60 / 288
Dimensiones (mm) / peso (gr) - ATEX	155 x 180 x 110 / 1.700 Aprox.	155 x 180 x 110 / 1.700 Aprox.

* La sección de los cables de alimentación y la distancias máximas varían dependiendo de la calidad del cable empleado, la distribución de los detectores en la longitud total del cable y la tensión de alimentación en el caso de los detectores 4-20mA.

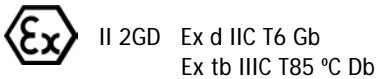
9. INFORMACIÓN SOBRE EL MARCADO ATEX



Marcado CE de conformidad con la Directiva 94 / 9 / CE (ATEX).
(el número 0163 corresponde al Organismo Notificado, en este caso el Laboratorio Oficial J. M. Madariaga – LOM).



Material con modo de protección por envoltente "d" (antideflagrante) para uso en atmósferas de gas explosivas y con un "alto" nivel de protección (Gb).



Material con modo de protección por envoltente "d" (antideflagrante) para uso en atmósferas de gas explosivas y con un "alto" nivel de protección (Gb).

Material con modo de protección por envoltente "t" para uso en atmósferas de polvo explosivas y con un "alto" nivel de protección (Db).

LOM 08ATEX2059 X

Referencia del certificado CE de tipo.

10. GARANTÍA

Los detectores DIREX X y DURTEX X-HC PRO están garantizados contra cualquier defecto de fabricación durante 1 año después de la adquisición del equipo. Si en este período de tiempo detectase alguna anomalía, hágalo saber a su proveedor o instalador.

La garantía cubre la reparación completa de los equipos que el Servicio Técnico de DURAN ELECTRÓNICA considere como defectuosos, con el fin de devolver a los mismos a su uso normal. Esta garantía tendrá validez siempre que el equipo haya sido instalado por una persona competente y siguiendo las especificaciones de este manual. Su uso o instalación negligente eximirá a DURAN ELECTRÓNICA de responsabilidades por daños causados a bienes y/o personas y del cumplimiento de los términos de esta garantía. En el caso de manipulación indebida, o de no respetar las condiciones, características y observaciones descritas en el presente manual, DURAN ELECTRÓNICA NO SE HACE RESPONSABLE DE LOS DAÑOS QUE SE PUDIERAN OCASIONAR COMO CONSECUENCIA DEL USO INCORRECTO DE ESTE PRODUCTO.

La garantía no comprende: instalaciones, revisiones periódicas y mantenimientos, daños ocasionados por manipulación indebida, uso inapropiado, negligencia, sobrecarga, alimentación inadecuada o abandono del equipo, derivaciones de tensión, instalaciones defectuosas y demás causas externas, reparaciones o arreglos realizados por personal no autorizado por DURAN ELECTRÓNICA, los gastos de transporte de los equipos.

DURAN ELECTRÓNICA se reserva el derecho de efectuar mejoras o introducir modificaciones en este equipo sin previo aviso.

11. DECLARACIÓN DE CONFORMIDAD

Don Víctor Manuel Andrés González, como Director General de la empresa:

DURAN ELECTRÓNICA, S. L.
Tomás Bretón, 50 - 28045 MADRID (España)

Declara la conformidad de los detectores de gas modelo DIREX X y DURTEX X-HC PRO con las disposiciones contenidas en las directivas del Parlamento Europeo y del Consejo que se relacionan a continuación:

2004/108/CE compatibilidad electromagnética (Real Decreto 1580/2006).

94/9/CE aparatos y sistemas de protección para uso en atmósferas potencialmente explosivas (Real Decreto 400/1996).

conformidad asumida con respecto a las siguientes normas:

EN 60079-0:2009 EN 60079-1:2007 EN 60079-31:2009

Año de colocación del marcado normativo Ex d IIC T6 Gb: 2012
Ex tb IIIC T85 °C Db: 2012

Certificado de examen CE de tipo número LOM 08ATEX2059 X

Notificación de la Garantía de Calidad de la Producción número LOM 08ATEX9073
emitida por el Organismo Notificado número 0163: Laboratorio Oficial J. M. Madariaga (LOM)
C/ Eric Kandel, nº 1 28906 Getafe - MADRID (España) que autoriza a colocar sobre el producto el marcado legal.



El certificado LOM 08ATEX2059 X no cubre lo indicado en el apartado 2, del artículo 1 de la directiva 94/9/CE relativo a los dispositivos de seguridad, control y regulación, ni los requisitos esenciales de seguridad y salud indicados en los apartados 1.5.5, 1.5.6 y 1.5.7 del anexo II de la directiva 94/9/CE relativos a los dispositivos con función de medida.

Y para que conste a los efectos oportunos,



DURAN[®]
electrónica

c/ Tomás Bretón, 50
28045 MADRID, España
Tel: +34 91 528 93 75
Fax +34 91 527 58 19
duranelectronica.com
www.duranelectronica.com



Certificado nº FS82426

E-manDIREX-DURTEX-v06